

AGMX

HONDA CRF 250 2023



LISTE DE PIECES D'ORIGINE

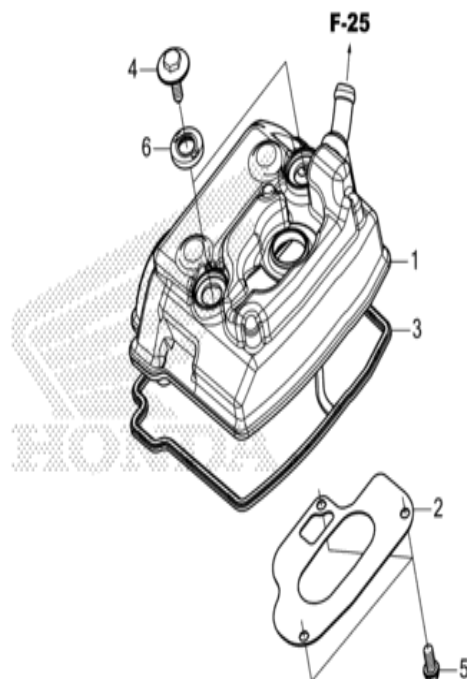
AGMX RA CING
Chemin du grand clos 15a
1677 P rez-vers-Siviriez

AGMX RACING
AGMX

agmxracing@gmail .com
Gregor y Wicht
+41 79 398 93 23

CRF250R CRF250RP 2023 ED EXTREME RED

E-1 COUVERCLE DE CULASSE



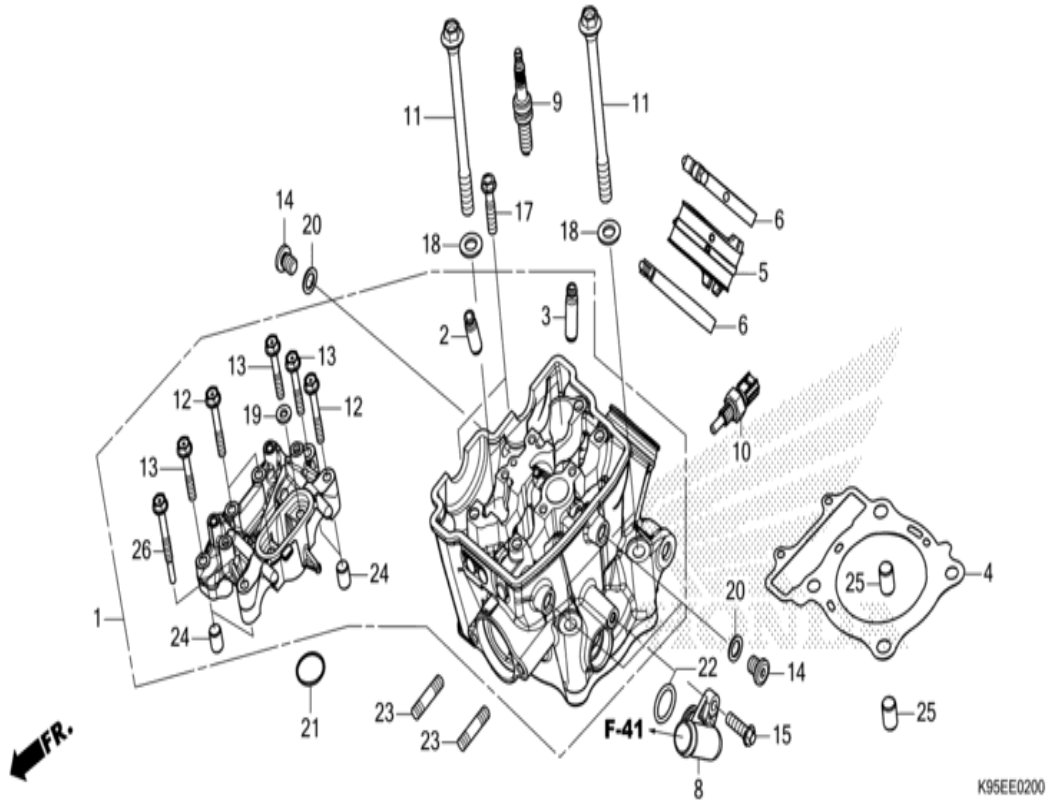
FR.

K95EE0100

n° de référence	référence	Description	à partir de	jusqu'à	Qte unitaire	Qté commandée	Qté réparation	Prix CHF
1	12310-K95-AA0	CACHE COMP. DE CULASSE			001	0	0	270,62
2	12316-K95-A20	PLAQUE DE RESPIRATION			001	0	0	15,27
3	12391-K95-A20	COMP. JOINT D'ETANCHEITE, COUVERCLE DE CULASSE			001	0	0	44,60
4	90017-KRN-A40	BOULON DE COUVERCLE DE CULASSE			002	0	0	6,70
5	90020-GHB-620	BOULON DE BRIDE, 6X12			003	0	0	4,04
6	90543-MV9-670	CAOUTCHOUC DE MONTAGE			002	0	0	7,09

CRF250R CRF250RP 2023 ED EXTREME RED

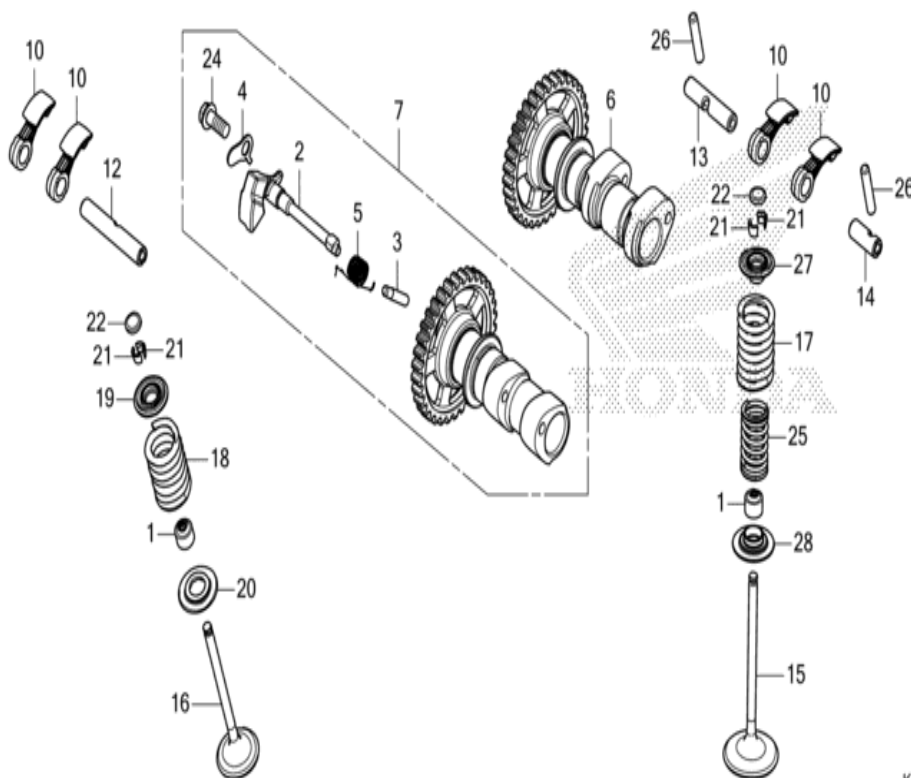
E-2 CULASSE



n° de référence	référence	Description	à partir de	jusqu'à	Qté unitaire	Qté commandée	Qté réparation	Prix CHF
1	12010-K95-AA0	ENS. CULASSE			001	0	0	1259,69
2	12204-K95-P20	GUIDE, VALVE (O.S.)			002	0	0	29,01
3	12204-KRN-P10	GUIDE DE SOUPAPE D'ADMISSION (O.S.)			002	0	0	30,14
4	12251-K95-A21	JOINT DE CULASSE			001	0	0	72,17
5	16211-K95-AA0	ISOLANT DE CORPS DE PAPILLON			001	0	0	27,99
6	16217-MKE-AF0	BANDE D'ISOLANT			002	0	0	22,58
8	19523-KRN-730	JOINT D'EAU			001	0	0	45,33
9	31909-MEN-A31	BOUGIE D'ALLUMAGE (SILMAR9A9S) (NGK)			001	0	0	49,21
10	37870-MGS-D31	ENS. CAPTEUR, TEMPERATURE EAU (NTCL)			001	0	0	116,55
11	90001-K95-A20	BOULON DE BRIDE, 10X135			004	0	0	19,05
12	90004-K95-AA0	BOULON DE BRIDE, 6X45			003	0	0	6,49
13	90003-K95-A20	BOULON DE BRIDE, 6X40			004	0	0	6,83
14	90042-K95-AA0	BOULON SPECIAL, 10MM			003	0	0	9,30
15	90020-GHB-660	BOULON DE BRIDE, 6X20			001	0	0	5,29
17	90020-GHB-690	BOULON DE BRIDE, 6X28			002	0	0	4,85
18	90453-MKE-A00	RONDELLE PLATE, 10MM			004	0	0	4,32
19	90463-ML7-000	RONDELLE ETANCHEITE, 6.5MM			002	0	0	6,03
20	90443-MB0-000	RONDELLE ETANCHEITE, 10.2MM			003	0	0	5,41
21	12395-MKR-D10	JOINT TORIQUE, TROU BOUCHON			001	0	0	9,00
22	91312-KE7-003	JOINT TORIQUE, 19X3 (NOK)			001	0	0	3,84
23	90012-KM9-000	GOIJON, 8X34			002	0	0	6,89
24	94301-08100	GOIJON, 8X10			004	0	0	3,80
25	94301-12160	GOIJON D'ASSEMBLAGE A, 12X16			002	0	0	4,19
26	90007-K95-AA0	BOULON DE BRIDE SPECIAL, 6X45			001	0	0	11,23

CRF250R CRF250RP 2023 ED EXTREME RED

E-3 ARBRE A CAMES/SOUPAPE



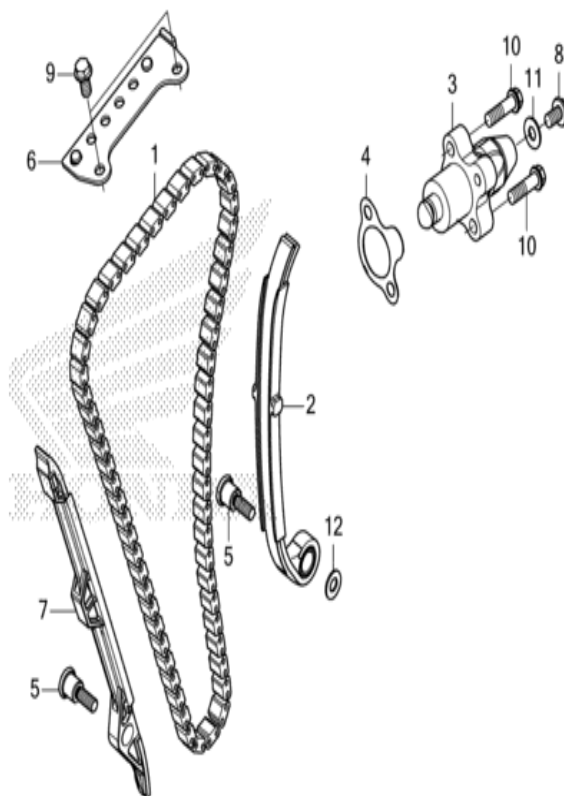
K95EE0300

n° de référence	référence	Description	à partir de	jusqu'à	Qte unitaire	Qté commandée	Qté réparation	Prix CHF
1	12209-GB4-682	JOINT D'ETANCHEITE DE TIGE DE SOUPAPE (ARAI)			004	0	0	10,17
2	14102-K95-A20	MASSELOTTE, DECOMPRESSION			001	0	0	193,29
3	14104-K95-A20	PLONGEUR, DECOMPRESSION			001	0	0	30,22
4	14105-K95-A20	PLATEAU, REGLAGE DE MASSELOTTE			001	0	0	11,92
5	14106-K95-A20	RESSORT DE DECOMPRESSION			001	0	0	9,56
6	14110-K95-AA0	ARBRE A CAMES COMP. ADMISSION (34T)			001	0	0	318,22
7	14200-K95-AA0	ENS. ARBRE CAMES, ECHAP. (34T)			001	0	0	449,43
10	14411-K95-AA0	BRAS DE CULBUTEUR			004	0	0	193,44
12	14451-K95-AA0	AXE DE CULBUTEUR D'ECHAPPEMENT			001	0	0	15,33
13	14481-K95-AA0	ARBRE, CULBUTEUR D. ADMISSION			001	0	0	13,59
14	14482-K95-AA0	ARBRE, CULBUTEUR G. ADMISSION			001	0	0	10,95
15	14711-K95-A20	SOUPAPE D'ADMISSION			002	0	0	175,11
16	14721-K95-A20	SOUPAPE ECHAPPEMENT			002	0	0	180,04
17	14751-K95-AA1	RESSORT, SOUPAPE D'ADMISSION EXTERNE			002	0	0	18,35
18	14761-K95-A61	RESSORT DE SOUPAPE D'ECHAPPEMENT			002	0	0	16,64
19	14771-K95-A20	ROCHET, RESSORT SOUPAPE			002	0	0	15,25
20	14775-K95-A20	SIEGE DE RESSORT DE SOUPAPE			002	0	0	8,92
21	14781-KRN-A61	CLAVETTE DE SOUPAPE			008	0	0	8,14
22	14901-MBB-000	CALE DE POUSSOIR (1.20)			004	0	0	14,84
22	14902-MBB-000	CALE DE POUSSOIR (1.225)			004	0	0	14,84
22	14903-MBB-000	CALE DE POUSSOIR (1.250)			004	0	0	14,84
22	14904-MBB-000	CALE DE POUSSOIR (1.275)			004	0	0	14,84
22	14905-MBB-000	CALE DE POUSSOIR (1.30)			004	0	0	14,84
22	14906-MBB-000	CALE DE POUSSOIR (1.325)			004	0	0	14,84
22	14907-MBB-000	CALE DE POUSSOIR (1.350)			004	0	0	14,84
22	14908-MBB-000	CALE DE POUSSOIR (1.375)			004	0	0	14,84
22	14909-MBB-000	CALE DE POUSSOIR (1.40)			004	0	0	14,84
22	14910-MBB-000	CALE DE POUSSOIR (1.425)			004	0	0	14,84
22	14911-MBB-000	CALE DE POUSSOIR (1.450)			004	0	0	14,84
22	14912-MBB-000	CALE DE POUSSOIR (1.475)			004	0	0	14,84
22	14913-MBB-000	CALE DE POUSSOIR (1.50)			004	0	0	14,84

22	14914-MBB-000	CALE DE POUSSOIR (1.525)	004	0	0	14,84
22	14915-MBB-000	CALE DE POUSSOIR (1.550)	004	0	0	14,84
22	14916-MBB-000	CALE DE POUSSOIR (1.575)	004	0	0	14,84
22	14917-MBB-000	CALE DE POUSSOIR (1.60)	004	0	0	14,84
22	14918-MBB-000	CALE DE POUSSOIR (1.625)	004	0	0	14,84
22	14919-MBB-000	CALE DE POUSSOIR (1.650)	004	0	0	14,84
22	14920-MBB-000	CALE DE POUSSOIR (1.675)	004	0	0	14,84
22	14921-MBB-000	CALE DE POUSSOIR (1.70)	004	0	0	14,84
22	14922-MBB-000	CALE DE POUSSOIR (1.725)	004	0	0	14,84
22	14923-MBB-000	CALE DE POUSSOIR (1.750)	004	0	0	14,84
22	14924-MBB-000	CALE DE POUSSOIR (1.775)	004	0	0	14,84
22	14925-MBB-000	CALE DE POUSSOIR (1.80)	004	0	0	14,84
22	14926-MBB-000	CALE DE POUSSOIR (1.825)	004	0	0	14,84
22	14927-MBB-000	CALE DE POUSSOIR (1.850)	004	0	0	14,84
22	14928-MBB-000	CALE DE POUSSOIR (1.875)	004	0	0	14,84
22	14929-MBB-000	CALE DE POUSSOIR (1.90)	004	0	0	14,84
22	14930-MBB-000	CALE DE POUSSOIR (1.925)	004	0	0	14,84
22	14931-MBB-000	CALE DE POUSSOIR (1.950)	004	0	0	14,84
22	14932-MBB-000	CALE DE POUSSOIR (1.975)	004	0	0	14,84
22	14933-MBB-000	CALE DE POUSSOIR (2.00)	004	0	0	14,84
22	14934-MBB-000	CALE DE POUSSOIR (2.025)	004	0	0	14,84
22	14935-MBB-000	CALE DE POUSSOIR (2.050)	004	0	0	14,84
22	14936-MBB-000	CALE DE POUSSOIR (2.075)	004	0	0	14,84
22	14937-MBB-000	CALE DE POUSSOIR (2.10)	004	0	0	14,84
22	14938-MBB-000	CALE DE POUSSOIR (2.125)	004	0	0	14,84
22	14939-MBB-000	CALE DE POUSSOIR (2.150)	004	0	0	14,84
22	14940-MBB-000	CALE DE POUSSOIR (2.175)	004	0	0	14,84
22	14941-MBB-000	CALE DE POUSSOIR (2.20)	004	0	0	14,84
22	14942-MBB-000	CALE DE POUSSOIR (2.225)	004	0	0	14,84
22	14943-MBB-000	CALE DE POUSSOIR (2.250)	004	0	0	14,84
22	14944-MBB-000	CALE DE POUSSOIR (2.275)	004	0	0	14,84
22	14945-MBB-000	CALE DE POUSSOIR (2.30)	004	0	0	14,84
22	14946-MBB-000	CALE DE POUSSOIR (2.325)	004	0	0	14,84
22	14947-MBB-000	CALE DE POUSSOIR (2.350)	004	0	0	14,84
22	14948-MBB-000	CALE DE POUSSOIR (2.375)	004	0	0	14,84
22	14949-MBB-000	CALE DE POUSSOIR (2.40)	004	0	0	14,84
22	14950-MBB-000	CALE DE POUSSOIR (2.425)	004	0	0	14,84
22	14951-MBB-000	CALE DE POUSSOIR (2.450)	004	0	0	14,84
24	96001-06014-00	BOULON DE BRIDE, 6X14	001	0	0	1,38
25	14752-K95-AA1	RESSORT, SOUPAPE D'ADMISSION INTERNE	002	0	0	13,56
26	90702-MN5-000	ROULEAU, 5X25	002	0	0	6,62
27	14771-K95-AA0	ROCHET, RESSORT SOUPAPE	002	0	0	17,10
28	14775-K95-AA0	SIEGE DE RESSORT DE SOUPAPE	002	0	0	19,75

CRF250R CRF250RP 2023 ED EXTREME RED

E-4 CHAINE A CAMES/TENDEUR



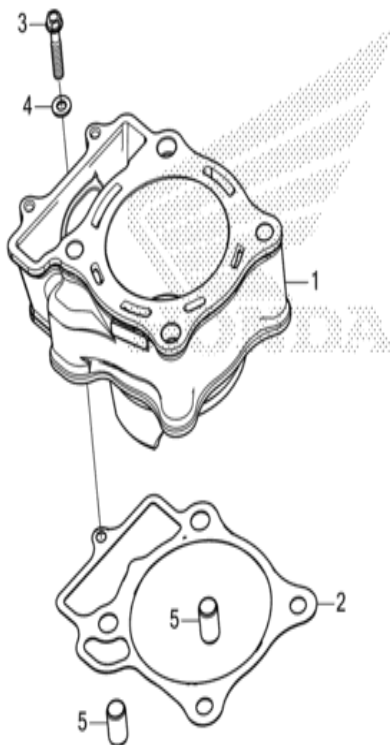
FR.

K95EE0400

n° de référence	référence	Description	à partir de	jusqu'à	Qte unitaire	Qté commandée	Qté réparation	Prix CHF
1	14401-K95-A21	CHAINE DE CAMES (106L) (BORG WARNER)			001	0	0	159,11
2	14510-K95-A21	TENDEUR COMP. CHAINE DE CAMES			001	0	0	124,51
3	14520-K95-A21	ENS. POUSSOIR DE TENDEUR			001	0	0	170,14
4	14523-K95-A21	JOINT DE TROU DE TENDEUR			001	0	0	10,05
5	14531-K95-A20	BOULON DE PIVOT DE TENDEUR			002	0	0	8,93
6	14546-K95-A20	GUIDE COMP., CHAINE DE CAME B			001	0	0	76,27
7	14611-K95-A20	GUIDE DE CHAINE DE CAMES			001	0	0	44,28
8	90025-GHB-610	BOULON DE BRIDE, 6X10 (S-NSHF)			001	0	0	4,01
9	90004-GHB-610	BOULON DE BRIDE, 6X12 (NSHF)			002	0	0	5,19
10	90020-GHB-670	BOULON DE BRIDE, 6X22			002	0	0	4,45
11	90442-397-000	RONDELLE ETANCHEITE, 6MM			001	0	0	4,31
12	94101-06000	RONDELLE PLATE, 6MM			001	0	0	1,05

CRF250R CRF250RP 2023 ED EXTREME RED

E-5 CYLINDRE

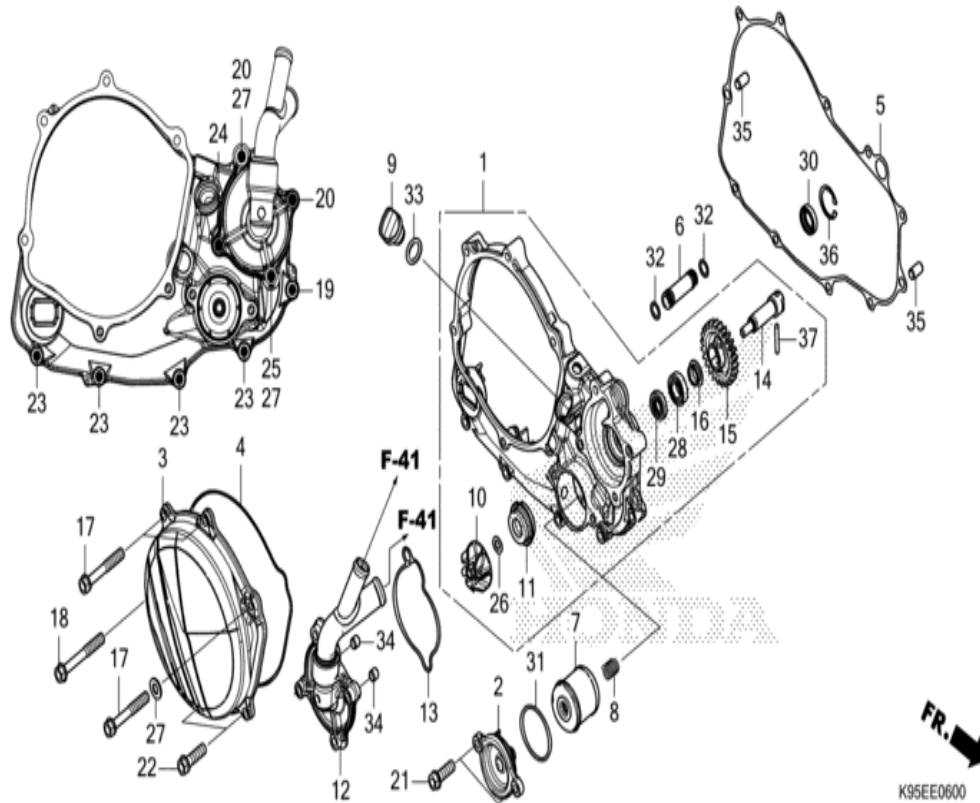


K95EE0500

n° de référence	référence	Description	à partir de	jusqu'à	Qte unitaire	Qté commandée	Qté réparation	Prix CHF
1	12100-K95-A20	CYLINDRE			001	0	0	1832,97
2	12191-K95-AA1	JOINT DE CYLINDRE			001	0	0	19,29
3	90020-GHB-690	BOULON DE BRIDE, 6X28			001	0	0	4,85
4	90463-ML7-000	RONDELLE ETANCHEITE, 6.5MM			001	0	0	6,03
5	94301-12160	GOUJON D'ASSEMBLAGE A, 12X16			002	0	0	4,19

CRF250R CRF250RP 2023 ED EXTREME RED

E-6 PANNEAU CARTER-MOTEUR D./POMPE A EAU

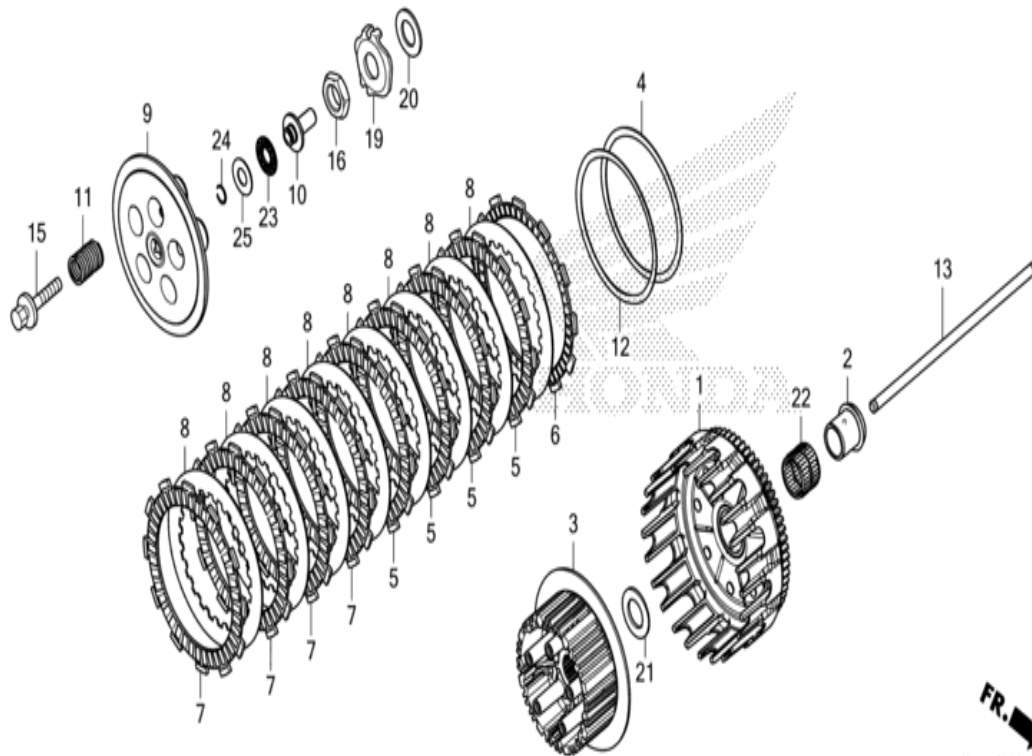


n°de référence	référence	Description	à partir de	jusqu'à	Qte unitaire	Qté commandée	Qté réparation	Prix CHF
1	11300-K95-AA0	ENS. COUVERCLE DE CARTER MOTEUR D.			001	0	0	430,83
2	11333-MKE-A00	COUVERCLE DE FILTRE A HUILE			001	0	0	63,06
3	11351-K95-AA0	COUVERCLE D'EMBRAYAGE			001	0	0	220,56
4	11352-K95-A20	JOINT DE COUVERCLE D'EMBRAYAGE			001	0	0	23,02
5	11394-K95-A21	JOINT DE COUVERCLE D.			001	0	0	63,96
6	15104-K95-A20	TUYAU, CANALISATION D'HUILE			001	0	0	25,01
7	15412-MEN-671	FILTRE COMP., HUILE MOTEUR			001	0	0	10,67
8	15414-MEB-670	RESSORT DE FILTRE A HUILE			001	0	0	7,32
9	15611-K95-A20	BOUCHON DE REMPLISSAGE D'HUILE			001	0	0	24,86
10	19215-K95-A20	ROUE MOBILE, POMPE A EAU			001	0	0	90,62
11	19217-KRN-A61	JOINT MECANIQUE			001	0	0	119,87
12	19220-K95-A20	COUVERCLE COMP. DE POMPE A EAU			001	0	0	156,43
13	19226-K95-A20	JOINT DE POMPE			001	0	0	9,92
14	19241-K95-A20	ARBRE DE POMPE A EAU			001	0	0	99,66
15	19242-K95-A20	PIGNON MENE DE POMPE A EAU (24T)			001	0	0	36,14
16	19243-K95-A20	COLLIER			001	0	0	6,13
17	90020-GHB-760	BOULON DE BRIDE, 6X50			003	0	0	5,65
18	90020-GHB-770	BOULON DE BRIDE, 6X55			001	0	0	6,07
19	90020-GHB-720	BOULON DE BRIDE, 6X35			001	0	0	5,26
20	90020-GHB-750	BOULON DE BRIDE, 6X45			002	0	0	6,82
21	90020-GHB-660	BOULON DE BRIDE, 6X20			002	0	0	5,29
22	90020-GHB-660	BOULON DE BRIDE, 6X20			002	0	0	5,29
23	90020-GHB-690	BOULON DE BRIDE, 6X28			004	0	0	4,85
24	90020-GHB-700	BOULON DE BRIDE, 6X30			001	0	0	4,85
25	90020-GHB-680	BOULON DE BRIDE, 6X25			001	0	0	5,72
26	90447-KE1-000	RONDELLE ETANCHEITE, 7MM			001	0	0	5,25
27	90463-ML7-000	RONDELLE ETANCHEITE, 6.5MM			003	0	0	6,03
28	91002-MEN-A31	ROULEMENT A BILLES, 12X24X6			001	0	0	39,09
29	91201-148-003	JOINT D'ETANCHEITE D'HUILE, 12X22X5 (ARAI)			001	0	0	8,84

30	91201-HM3-A61	JOINT D'ETANCHEITE D'HUILE, 14X22X5 (ARAI)	001	0	0	8,32
31	91302-PA9-003	JOINT TORIQUE, 39.8X2.2 (ARAI)	001	0	0	5,23
32	91302-K95-AA1	JOINT TORIQUE, 9.6X1.9 (ARAI)	002	0	0	0,00
33	91307-KRN-A41	D-ANNEAU, 14X3	001	0	0	8,94
34	91320-KE1-000	GOUJON, 8X7	002	0	0	6,51
35	94301-08140	GOUJON, 8X14	002	0	0	3,80
36	94520-24000	CIRCLIP INTERIEUR, 24MM	001	0	0	1,66
37	96220-40238	ROULEAU, 4X23.8	001	0	0	1,07

CRF250R CRF250RP 2023 ED EXTREME RED

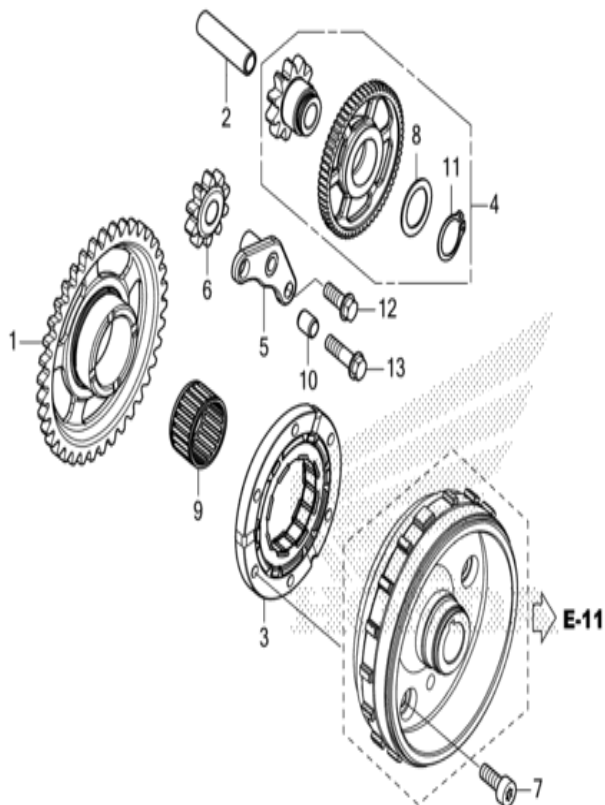
E-8 EMBRAYAGE



n° de référence	référence	Description	à partir de	jusqu'à	Qte unitaire	Qté commandée	Qté réparation	Prix CHF
1	22100-K95-AA0	VOLANT COMP. EMBRAYAGE (64T)			001	0	0	920,15
2	22116-K95-A20	COLLIER DE VOLANT EMBRAYAGE			001	0	0	33,79
3	22120-K95-AA0	CENTRAGE D'EMBAYAGE			001	0	0	219,35
4	22125-MJL-D30	SIEGE DE RESSORT DE JUDDER			001	0	0	14,27
5	22201-K95-A20	DISQUE DE FRICTION D'EMBAYAGE			004	0	0	21,68
6	22202-K95-A20	DISQUE B DE FRICTION D'EMBAYAGE			001	0	0	21,68
7	22203-K95-A20	DISQUE DE FRICTION D'EMBAYAGE			004	0	0	21,68
8	22321-KF0-770	PLAQUE D'EMBAYAGE			008	0	0	22,78
9	22351-KRN-A10	DISQUE DE PRESSION D'EMBAYAGE			001	0	0	86,84
10	22352-K95-AA0	PIECE DE COMMANDE D'EMBAYAGE			001	0	0	69,70
11	22401-K95-AA0	RESSORT D'EMBAYAGE			005	0	0	2,94
12	22402-MJL-D31	RESSORT DE JUDDER			001	0	0	79,90
13	22850-K95-A20	TIGE COMP. COMMANDE D'EMBAYAGE			001	0	0	116,96
15	90024-K95-AA0	BOULON A RONDELLE 6X30			005	0	0	5,98
16	90235-MEN-A30	ECROU, 18MM			001	0	0	13,31
19	90441-KSC-670	RONDELLE BLOCAGE, 18MM			001	0	0	11,13
20	90456-KA4-000	RONDELLE DE BUTEE, 18X32			001	0	0	5,00
21	90459-KB4-670	RONDELLE DE BUTEE, 20MM			001	0	0	5,60
22	91011-KS6-003	ROULEMENT A AIGUILLES, 25X29X22 (TOYO)			001	0	0	45,15
23	91001-147-003	ROULEMENT A AIGUILLES, 12MM (NTN)			001	0	0	15,00
24	13115-147-000	ATTACHE D'AXE DE PISTON, 10MM			001	0	0	2,57
25	90401-MKE-A70	RONDELLE, 12.1X25X1			001	0	0	8,36

CRF250R CRF250RP 2023 ED EXTREME RED

E-9 EMBRAYAGE DE DEMARRAGE

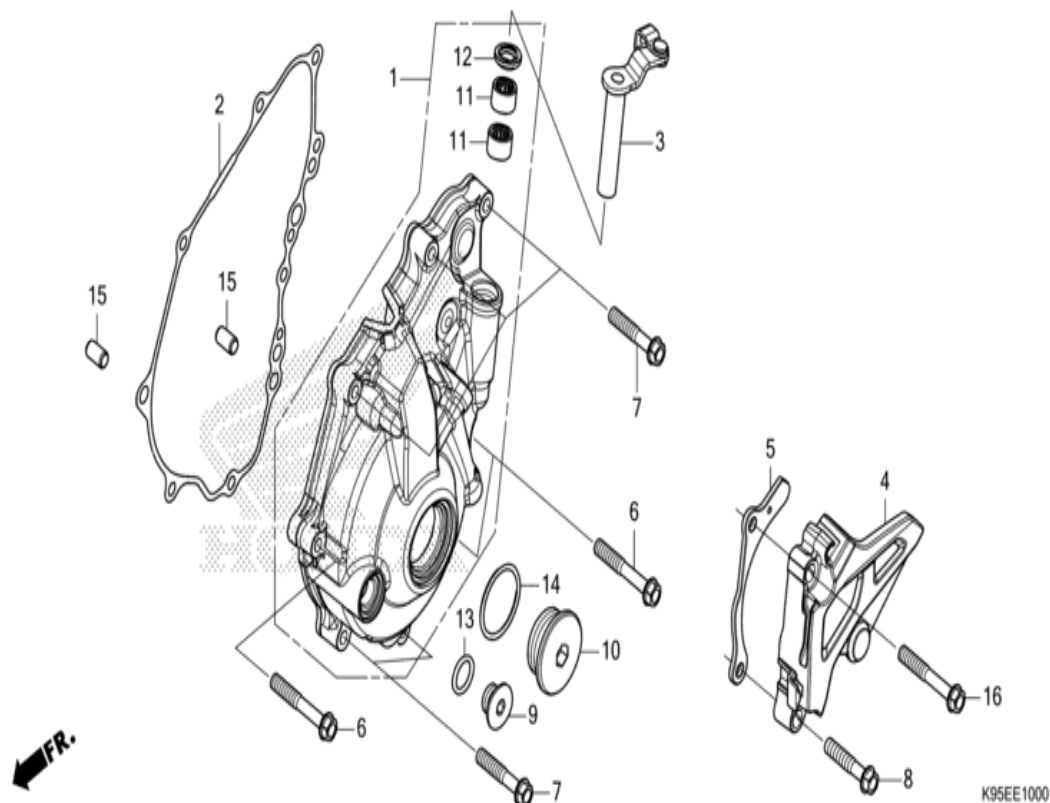


K95EE0900

n° de référence	référence	Description	à partir de	jusqu'à	Qte unitaire	Qté commandée	Qté réparation	Prix CHF
1	28110-K95-A20	PIGNON COMP. MENNE DE DEMARREUR			001	0	0	146,55
2	28123-MKE-A10	ARBRE A DE REDUCTION DE DEMARREUR			001	0	0	14,59
3	28125-K95-A21	VOLANT COMP. EMBRAYAGE DEMARRAGE			001	0	0	394,41
4	28130-K95-A20	COMP. D'ENGRENAGE A, REDUCTION DE DEMARREUR			001	0	0	62,92
5	28140-K95-A20	COMP. SUPPORT, RALENTI DEMARREUR			001	0	0	32,57
6	28141-K95-A60	PIGNON FOU DE DEMARREUR (10T)			001	0	0	74,72
7	90086-K95-AA0	BOULON DE TORX, 6MM			006	0	0	6,49
8	90452-115-000	RONDELLE, 17MM			001	0	0	2,30
9	91008-K95-A21	ROULEMENT A AIGUILLES, 26X30X17			001	0	0	26,19
10	94301-08100	GOIJON, 8X10			001	0	0	3,80
11	94510-17000	CIRCLIP EXTERIEUR, 17MM			001	0	0	1,76
12	95701-06016-00	BOULON DE BRIDE, 6X16			001	0	0	1,41
13	95801-06022-00	BOULON DE BRIDE, 6X22			001	0	0	1,66

CRF250R CRF250RP 2023 ED EXTREME RED

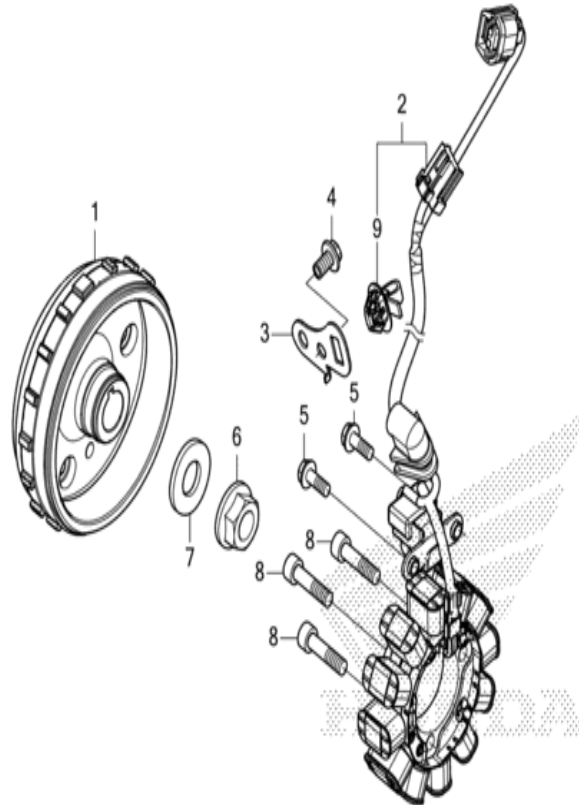
E-10 PANNEAU CARTER-MOTEUR G.



n° de référence	référence	Description	à partir de	jusqu'à	Qte unitaire	Qté commandée	Qté réparation	Prix CHF
1	11340-K95-AA0	COUVERCLE COMP. CARTER MOTEUR G.			001	0	0	337,57
2	11395-K95-A21	JOINT DE COUVERCLE G.			001	0	0	38,04
3	22810-K95-AA0	LEVIER COMP., POUSSOIR D'EMBAYAGE			001	0	0	83,64
4	23810-K95-A60	COUVERCLE COMP. DE PIGNON DE COMMANDE			001	0	0	66,91
5	23812-K95-AA0	GUIDE DE CHAÎNE DE COMMANDE			001	0	0	23,54
6	90020-GHB-740	BOULON DE BRIDE, 6X40			003	0	0	5,65
7	90020-GHB-710	BOULON DE BRIDE, 6X32			005	0	0	5,26
8	90021-GHB-700	BOULON DE BRIDE, 6X30			001	0	0	4,56
9	90085-K95-AA0	CHAPEAU, 14MM			001	0	0	21,91
10	90087-K95-AA0	CHAPEAU, 32MM			001	0	0	37,84
11	91053-719-005	ROULEMENT A AIGUILLES, 12X16X10 (NTN)			002	0	0	45,84
12	91205-MEB-671	JOINT D'ETANCHEITE D'HUILE, 12X18X3 (ARAI)			001	0	0	9,94
13	91303-377-000	JOINT TORIQUE, 13.8X2.5			001	0	0	7,75
14	91305-KRM-840	JOINT TORIQUE, 31.7X2.4			001	0	0	3,32
15	94301-08140	GOIJON, 8X14			002	0	0	3,80
16	90021-GHB-740	BOULON DE BRIDE, 6X40 (S-SHDR)			001	0	0	4,93

CRF250R CRF250RP 2023 ED EXTREME RED

E-11 GENERATRICE



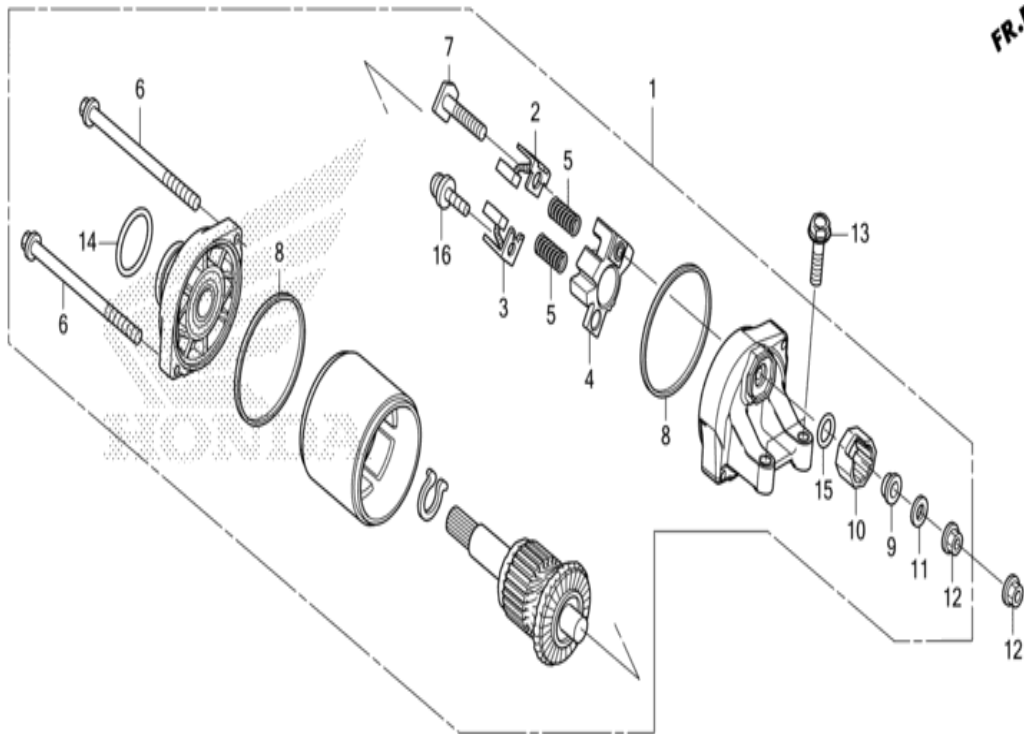
FR.

K95EE1100

n° de référence	référence	Description	à partir de	jusqu'à	Qte unitaire	Qté commandée	Qté réparation	Prix CHF
1	31110-K95-AA1	VOLANT COMP.			001	0	0	670,84
2	31120-K95-AA1	STATOR COMP.			001	0	0	495,14
3	32112-K95-AA0	TIRANT DE FAISCEAU DE FILS			001	0	0	9,99
4	90025-GHB-610	BOULON DE BRIDE, 6X10 (S-NSHF)			001	0	0	4,01
5	90003-MEL-000	BOULON DE BRIDE, 5X14			002	0	0	3,03
6	90201-K95-AA0	ECROU DE BRIDE, 14MM			001	0	0	13,08
7	90501-KPT-A00	RONDELLE, 14.1X29X2.8			001	0	0	4,23
8	96600-06025-00	BOULON DE DOUILLE, 6X25			003	0	0	2,15
9	91542-SNA-003	CLIP DE BANDE DE FAISCEAU (BLEU FONCE) (164.5MM)			001	0	0	4,08

CRF250R CRF250RP 2023 ED EXTREME RED

E-13 DEMARREUR

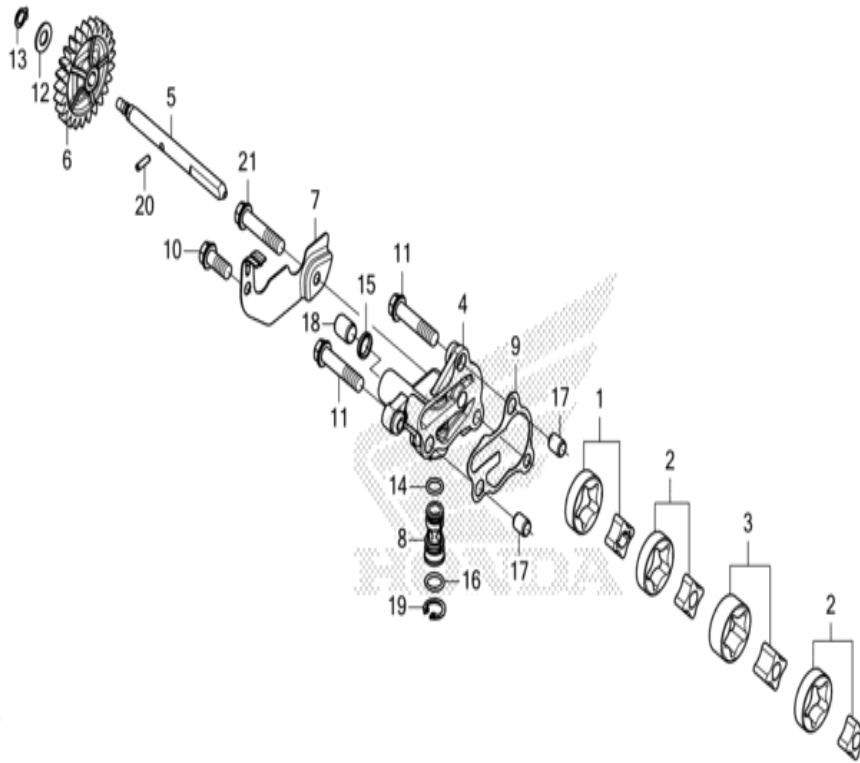


K95EE1300

n° de référence	référence	Description	à partir de	jusqu'à	Qte unitaire	Qté commandée	Qté réparation	Prix CHF
1	31200-K95-A41	ENS. MOTEUR DE DEMARREUR			001	0	0	822,06
2	31201-KPC-D51	ENS. BALAI A, CARBONE			001	0	0	10,44
3	31202-KPC-D51	ENS. BALAI B, CARBONE			001	0	0	16,58
4	31203-KPC-D51	PORTE-BALAIS			001	0	0	13,65
5	31204-MEW-921	RESSORT, BALAIS-CHARBON			002	0	0	4,70
6	31205-KPC-D51	JEU DE BOULONS			002	0	0	4,64
7	31206-MEW-921	BOULON DE BORNE			001	0	0	6,38
8	31207-HP5-601	ANNEAU			002	0	0	3,26
9	31208-MEW-921	ISOLANT			001	0	0	3,32
10	31209-MEW-921	ARRETOIR, BORNE			001	0	0	8,27
11	31210-MEW-921	RONDELLE			001	0	0	2,91
12	90071-MB0-000	ECROU-RONDELLE, 6MM			002	0	0	5,49
13	90020-GHB-680	BOULON DE BRIDE, 6X25			002	0	0	5,72
14	91309-425-003	JOINT TORIQUE, 24.4X3.1 (ARAI)			001	0	0	11,12
15	91320-MB0-000	JOINT TORIQUE, 4X2			001	0	0	5,40
16	93892-05012-08	VIS A TETE A RONDELLE, 5X12			001	0	0	1,38

CRF250R CRF250RP 2023 ED EXTREME RED

E-14 POMPE A HUILE

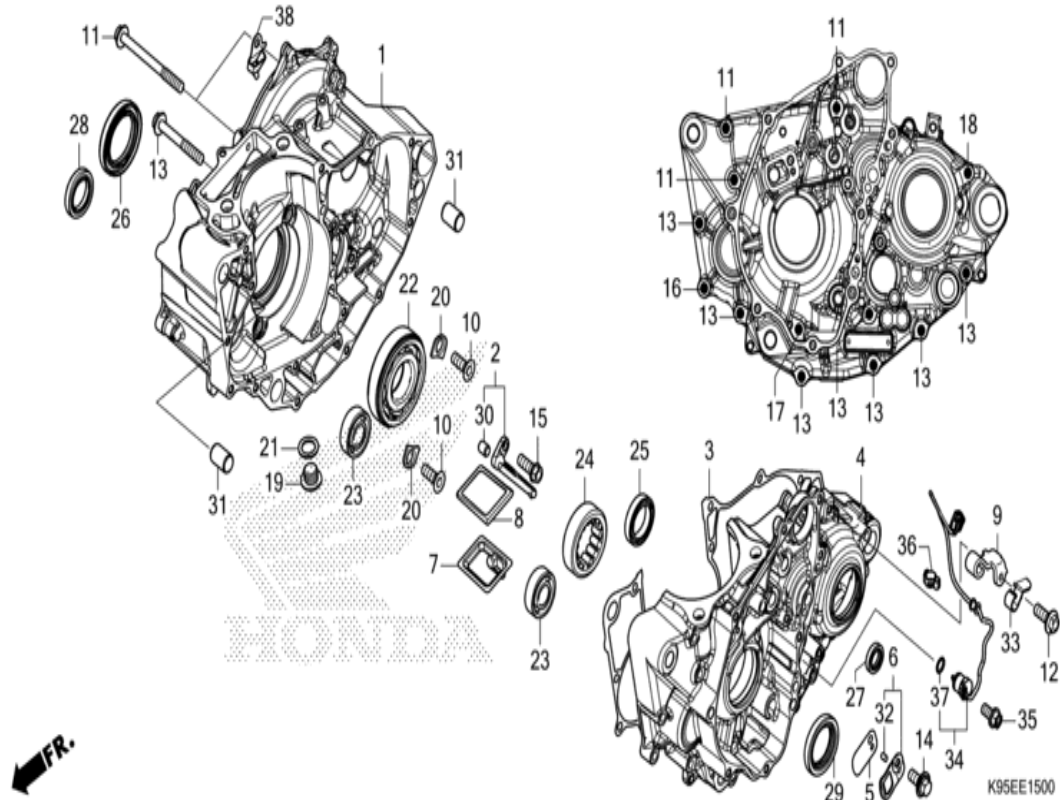


K95EE1400

n° de référence	référence	Description	à partir de	jusqu'à	Qte unitaire	Qté commandée	Qté réparation	Prix CHF
1	15021-K95-A20	ENSEMBLE ROTOR, POMPE A HUILE			001	0	0	50,25
2	15022-K95-A20	ENSEMBLE ROTOR, POMPE A HUILE			002	0	0	50,25
3	15023-K95-A20	ENSEMBLE ROTOR, POMPE A HUILE			001	0	0	63,19
4	15101-K95-AA0	COUVERCLE POMPE A HUILE			001	0	0	104,21
5	15111-K95-A20	ARBRE DE POMPE A HUILE			001	0	0	83,49
6	15130-K95-AA0	PIGNON COMP. MENE DE POMPE A HUILE (25T)			001	0	0	80,51
7	15202-K95-A41	PLAQUE, GUIDE ENGRENAGE POMPE HUILE			001	0	0	12,06
8	15220-MKE-AA0	ENS. SOUPE DE SURETE			001	0	0	48,91
9	15351-K95-A21	JOINT DE COUVERCLE DE POMPE A HUILE			001	0	0	8,58
10	90026-GHB-630	BOULON DE BRIDE, 6X14 (S-NSHF)			001	0	0	5,06
11	90020-GHB-690	BOULON DE BRIDE, 6X28			002	0	0	4,85
12	90443-MEL-000	RONDELLE, 6MM			001	0	0	6,60
13	90603-MKE-A00	CIRCLIP, 6MM			001	0	0	4,45
14	90751-GK1-003	JOINT TORIQUE, 8.5X1.7			001	0	0	3,47
15	91303-KK0-003	JOINT DE CAOUTCHOUC			001	0	0	4,28
16	91305-K95-AA1	JOINT TORIQUE, 9.8X1.9			001	0	0	0,00
17	94301-08100	GOUJON, 8X10			002	0	0	3,80
18	94301-10120	GOUJON, 10X12			001	0	0	4,01
19	94520-14000	CIRCLIP INTERIEUR, 14MM			001	0	0	1,32
20	96220-30118	ROULEAU, 3X11.8			001	0	0	0,59
21	90026-GHB-690	BOULON DE BRIDE, 6X28 (S-NSHF)			001	0	0	5,50

CRF250R CRF250RP 2023 ED EXTREME RED

E-15 CARTER MOTEUR

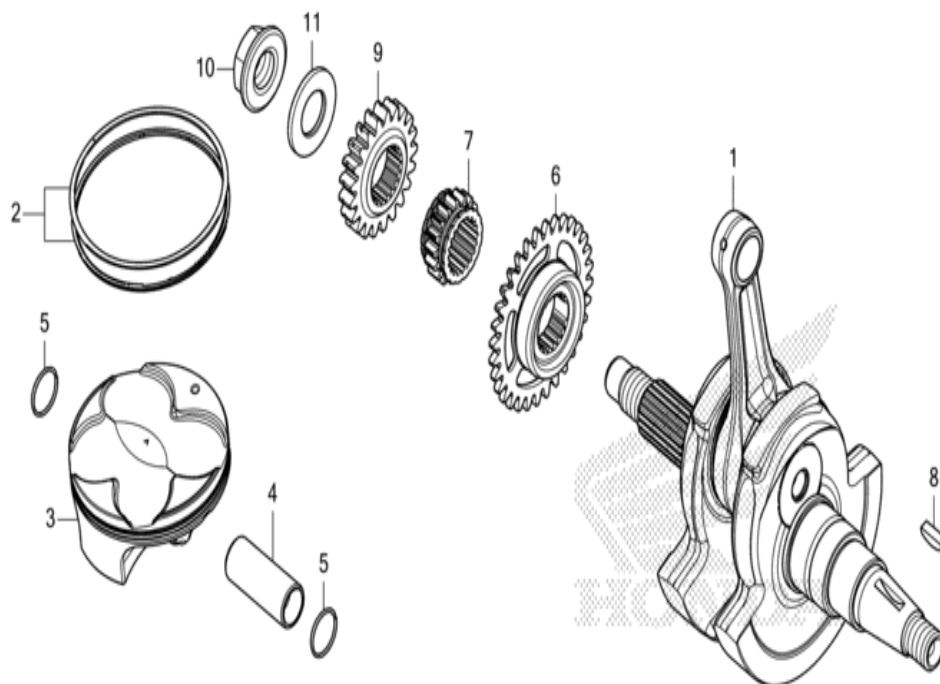


n°de référence	référence	Description	à partir de	jusqu'à	Qte unitaire	Qté commandée	Qté réparation	Prix CHF
1	11100-K95-AA0	CARTER MOTEUR COMP. D.			001	0	0	772,29
2	11110-K95-A40	COMP. JET, PISTON			001	0	0	85,21
3	11191-K95-A21	JOINT DE CARTER			001	0	0	66,61
4	11200-K95-AA0	CARTER MOTEUR COMP. G.			001	0	0	772,12
5	11221-MKE-A00	SOUPAPE D'ANCHE			001	0	0	18,36
6	11230-MKE-A00	COMP. BUTEE, SOUPAPE CLAPETS			001	0	0	43,77
7	15153-K95-A20	FILTRE A CREPINE D'HUILE			001	0	0	49,61
8	15421-MKE-A70	CREPINE DE FILTRE A HUILE			001	0	0	49,60
9	22838-MEN-A30	ATTACHE DE CABLE D'EMBRAYAGE			001	0	0	12,69
10	90001-MEN-850	VIS PLAT SPECIAL, 6X17			002	0	0	4,06
11	90025-GHB-790	BOULON DE BRIDE, 6X65			005	0	0	5,46
12	90020-GHB-640	BOULON DE BRIDE, 6X16			001	0	0	4,53
13	90025-GHB-750	BOULON DE BRIDE, 6X45			008	0	0	5,10
14	90019-MKE-A00	RONDELLE A BOULON, 6X14			001	0	0	4,04
15	90020-GHB-640	BOULON DE BRIDE, 6X16			001	0	0	4,53
16	90025-GHB-690	BOULON DE BRIDE, 6X28 (S-NSHF)			001	0	0	4,37
17	90025-GHB-760	BOULON DE BRIDE, 6X50			001	0	0	5,10
18	90025-GHB-810	BOULON DE BRIDE, 6X75			001	0	0	5,83
19	90084-K95-AA0	CHAPEAU, 14MM			001	0	0	17,92
20	90441-MEN-A30	PLAQUE DE PORTE-ROULEMENT			002	0	0	8,71
21	90544-KF0-000	RONDELLE ETANCHEITE, 14MM			001	0	0	4,21
22	91001-K95-A21	ROULEMENT A BILLES RADIAL, 30X72X16			001	0	0	84,50
23	91001-MEN-A31	ROULEMENT SPECIAL A BILLES RADIAL, 6202			002	0	0	39,09
24	91002-K95-A21	ROULEMENT, GALET SPECIAL			001	0	0	104,34
25	91004-GEM-003	ROULEMENT A BILLES RADIAL, 6805			001	0	0	36,11
26	91202-K95-A41	JOINT D'ETANCHEITE D'HUILE, 39X56X7.5			001	0	0	37,47
27	91203-KA4-771	JOINT D'ETANCHEITE D'HUILE, 14X22X5 (NOK)			001	0	0	12,88
28	91206-K95-A21	JOINT D'ETANCHEITE D'HUILE, 24X36X7			001	0	0	22,55
29	91207-K95-A21	JOINT D'ETANCHEITE D'HUILE, 31X45X7			001	0	0	25,36

30	94301-08100	GOUJON, 8X10	001	0	0	3,80
31	94301-14200	GOUJON, 14X20	002	0	0	4,01
32	94303-04065	GOUJON D'ASSEMBLAGE C, 4X6.5	001	0	0	3,56
33	32113-K95-A60	APPUI, CORDON COMMUTATEUR DE CHANGEMENT	001	0	0	7,12
34	35759-K95-AA1	ENS. INTERRUPTEUR DE CHANGEMENT	001	0	0	215,64
35	90020-GHB-620	BOULON DE BRIDE, 6X12	001	0	0	4,04
36	90690-MJE-D11	AGRAFE DE FIL, 10MM	001	0	0	4,72
37	91305-KC1-850	JOINT TORIQUE, 16.5X2.5	001	0	0	4,76
38	15301-K95-AA0	PLAQUE DE GUIDE D'HUILE	001	0	0	12,42

CRF250R CRF250RP 2023 ED EXTREME RED

E-16 VILEBREQUIN/PISTON



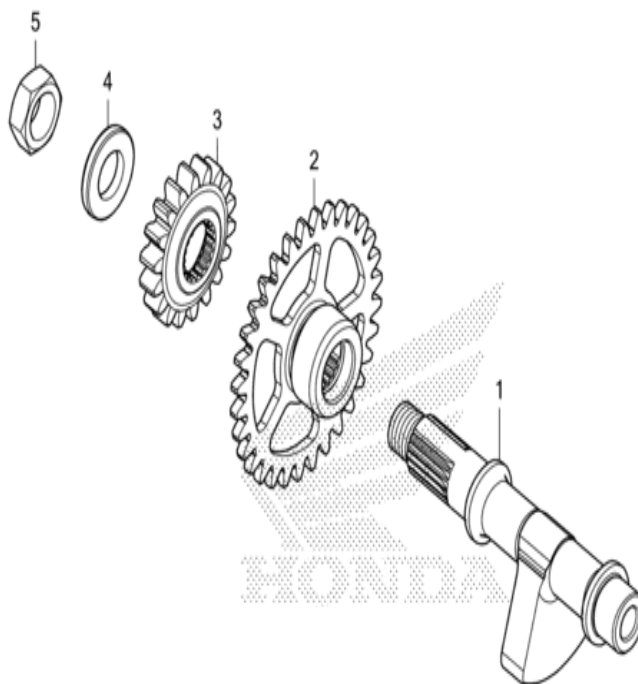
FR.

K95EE1600

n° de référence	référence	Description	à partir de	jusqu'à	Qte unitaire	Qté commandée	Qté réparation	Prix CHF
1	13000-K95-AA0	VILEBREQUIN COMP.			001	0	0	1169,82
2	13011-K95-A20	JEU DE SEGMENTS			001	0	0	79,02
3	13101-K95-AA0	PISTON			001	0	0	218,42
4	13111-K95-AA0	AXE, PISTON			001	0	0	55,75
5	13112-MEE-000	ATTACHE D'AXE DE PISTON, 16MM			002	0	0	4,32
6	13411-K95-A20	PIGNON DE COMMANDE DE BALANCIER (32T)			001	0	0	144,49
7	14311-K95-A20	PIGNON DE DISTRIBUTION (17T)			001	0	0	75,21
8	90741-KVK-900	CLAVETTE WOODRUFF, 25X14X4.6			001	0	0	2,65
9	23121-K95-AA0	PIGNON DE COMMANDE PRIMAIRE (21T)			001	0	0	172,29
10	90203-KRJ-791	ECROU DE BRIDE, 16X1.0			001	0	0	8,85
11	90405-K95-AA0	RONDELLE, 16.1X31X2.4			001	0	0	10,34

CRF250R CRF250RP 2023 ED EXTREME RED

E-16-10 BALANCIER



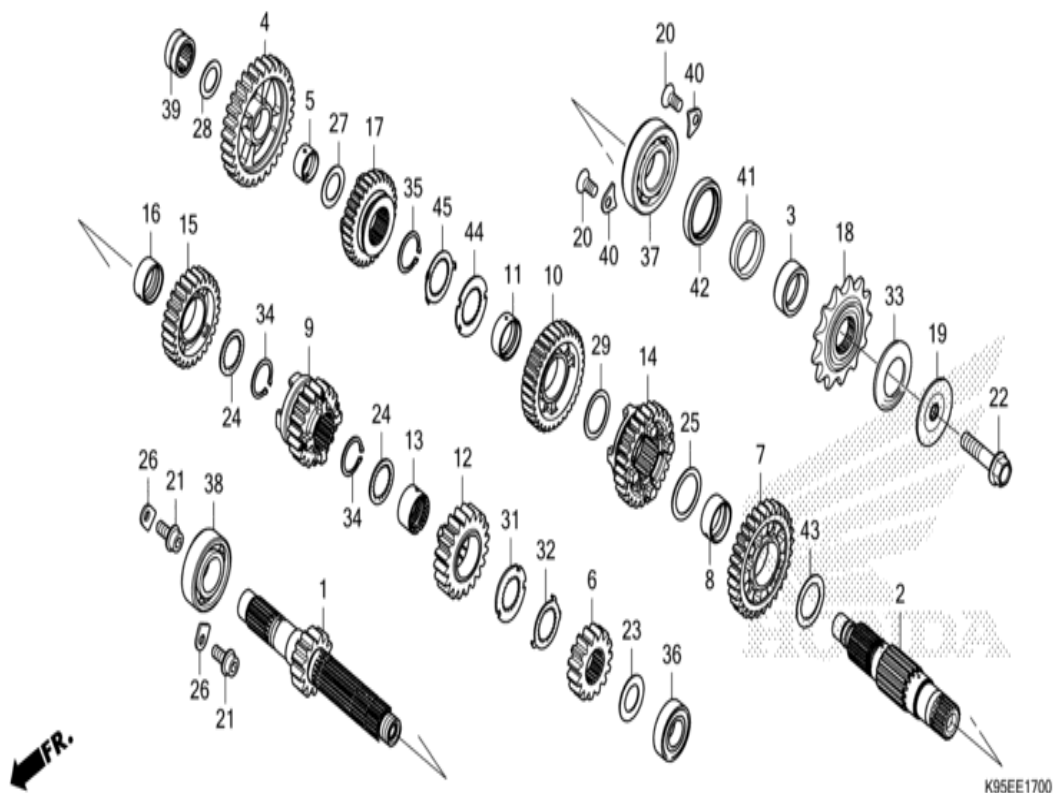
FR.

K95EE1610

n° de référence	référence	Description	à partir de	jusqu'à	Qte unitaire	Qté commandée	Qté réparation	Prix CHF
1	13421-K95-A20	ARBRE BALANCIER			001	0	0	316,64
2	13422-K95-A20	PIGNON MENE DE BALANCIER (32T)			001	0	0	144,59
3	19245-K95-AA0	PIGNON, COMMANDE POMPE A EAU (18T)			001	0	0	85,96
4	90401-KFC-900	RONDELLE, 12X22.5			001	0	0	2,69
5	94002-12200-0S	ECROU HEX., 12MM			001	0	0	1,66

CRF250R CRF250RP 2023 ED EXTREME RED

E-17 BOITE DE VITESSES

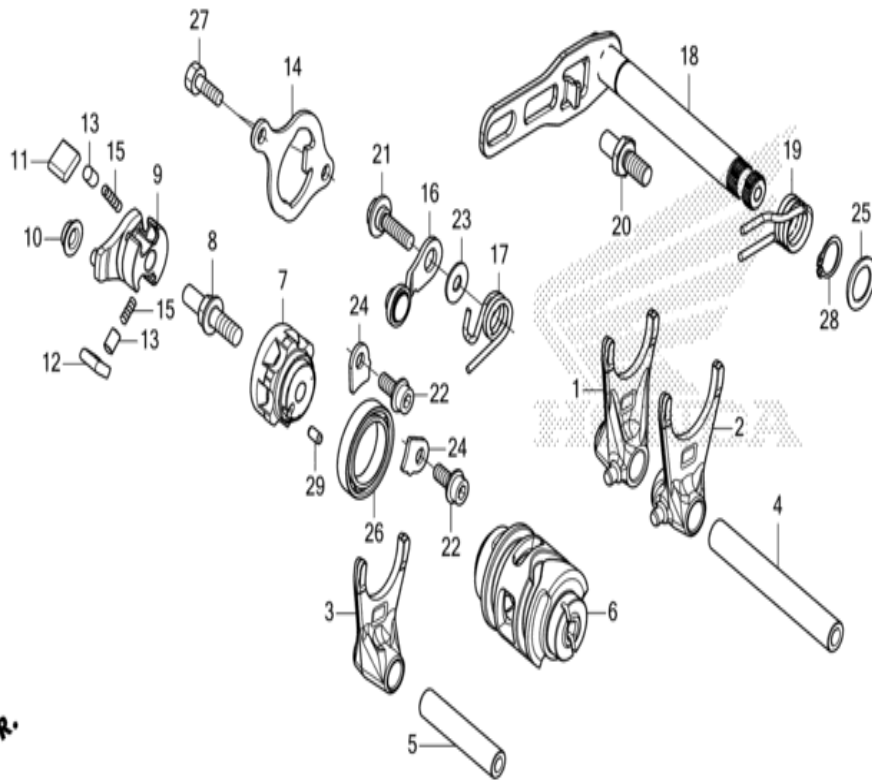


n° de référence	référence	Description	à partir de	jusqu'à	Qte unitaire	Qté commandée	Qté réparation	Prix CHF
1	23210-K95-AA0	ARBRE PRINCIPAL COMP. (13T)			001	0	0	433,77
2	23221-K95-AA0	ARBRE DE RENVOI			001	0	0	325,96
3	23225-MEN-730	COLLIER D'ARBRE DE RENVOI			001	0	0	39,71
4	23411-K95-AA0	PIGNON PREMIERE DE RENVOI (31T)			001	0	0	173,05
5	23413-KRN-A40	COLLIER, 17MM			001	0	0	19,62
6	23421-K95-AA0	PIGNON DEUXIEME D'ARBRE PRINCIPAL (15T)			001	0	0	107,31
7	23431-K95-AA0	PIGNON DEUXIEME D'ARBRE DE RENVOI (29T)			001	0	0	177,17
8	23432-MKE-A00	COLLIER, 27X30X13.2			001	0	0	31,62
9	23441-K95-AA0	PIGNON TROISIEME D'ARBRE PRINCIPAL (20T)			001	0	0	188,12
10	23451-K95-AA0	PIGNON DE RENVOI SUR ARBRE INTERMEDIAIRE DE TROISIEME (32T)			001	0	0	173,05
11	23452-K95-AA0	COLLIER, 25X28X11			001	0	0	31,32
12	23461-K95-AA0	PIGNON QUATRIEME D'ARBRE PRINCIPAL (20T)			001	0	0	159,18
13	23462-K95-AA0	COLLIER CANNELEE, 22X12.2			001	0	0	32,30
14	23471-K95-AA0	PIGNON DE RENVOI SUR ARBRE INTERMEDIAIRE DE QUATRIEME (27T)			001	0	0	198,67
15	23481-K95-AA0	PIGNON CINQUIEME D'ARBRE PRINCIPAL (26T)			001	0	0	175,27
16	23482-K95-AA0	COLLIER, 22X25X10			001	0	0	30,25
17	23491-K95-AA0	PIGNON CINQUIEME D'ARBRE DE RENVOI (30T)			001	0	0	202,44
18	23802-MEN-730	PIGNON DE COMMANDE (13T)			001	0	0	80,05
19	23802-KSC-670	BAGUE, ROUE DENTEE MENANTE			001	0	0	40,98
20	90003-KRN-670	VIS PLAT SPECIAL, 6X12			002	0	0	4,06
21	90071-MF5-000	BOULON DE DOUILLE DE BRIDE, 6X14			002	0	0	6,51
22	90112-413-000	BOULON UBS, 8X33			001	0	0	7,95
23	90403-HN8-000	RONDELLE SPECIALE, 17MM			001	0	0	6,53
24	90404-K95-AA0	RONDELLE A DEVELOPPANTE DE POUSSEE 22X21X1.0			002	0	0	6,19
25	90446-ML3-870	RONDELLE DE BUTEE, 27.2X35			001	0	0	8,38

26	90441-KRM-840	PLAQUE DE PORTE-ROULEMENT	002	0	0	2,01
27	90446-357-000	RONDELLE DE BUTEE, 17.2MM	001	0	0	13,60
28	90446-K95-A20	RONDELLE, 16X26X1.0	001	0	0	8,60
29	90401-HP1-670	RONDELLE, 25X32X1.0	001	0	0	5,73
31	90453-K95-A20	RONDELLE CANNELEE, 22MM	001	0	0	6,48
32	90454-K95-A20	RONDELLE BLOCAGE, 22MM	001	0	0	3,48
33	90501-KSC-670	RONDELLE ELASTIQUE, 24MM	001	0	0	14,48
34	90602-360-000	BAGUES DE SERRAGE, 22MM	002	0	0	8,88
35	90602-259-010	CIRCLIP EXTERIEUR, 25MM	001	0	0	6,43
36	91006-MKE-A51	ROULEMENT A BILLES RADIAL, 17X40X11	001	0	0	37,95
37	91005-MKE-A01	ROULEMENT A BILLES RADIAL, 24X56X14	001	0	0	32,30
38	91006-HM7-003	ROULEMENT A BILLES RADIAL, 22X47X14	001	0	0	35,91
39	91006-K95-A21	ROULEMENT A AIGUILLES, 16X24X13	001	0	0	30,79
40	91012-KA3-710	PLAQUE DE ROULEMENT D'ARBRE DERENVOI	002	0	0	8,94
41	91201-ML3-873	D-ANNEAU, 23.75MM (ARAI)	001	0	0	7,28
42	91207-ML3-871	JOINT D'ETANCHEITE D'HUILE, 31X40X7 (ARAI)	001	0	0	23,63
43	90445-MKE-A00	RONDELLE DE BUTEE, 24.1X37X1.0	001	0	0	8,05
44	90461-MEN-A70	RONDELLE CANNELEE, 25MM	001	0	0	8,87
45	90462-MEN-A70	RONDELLE BLOCAGE, 25MM	001	0	0	9,62

CRF250R CRF250RP 2023 ED EXTREME RED

E-19 BARILLET DE SELECTION



FR.

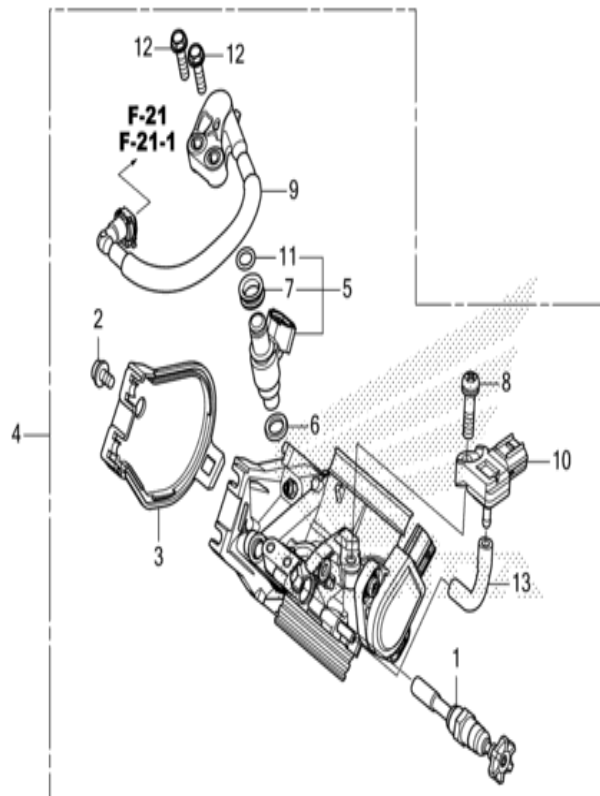
K95EE1900

n°de référence	référence	Description	à partir de	jusqu'à	Qte unitaire	Qté commandée	Qté réparation	Prix CHF
1	24211-K95-AA0	FOURCHETTE D. DE CHANGEMENT DEVITESSE			001	0	0	157,16
2	24221-K95-AA0	FOURCHETTE G. DE CHANGEMENT DEVITESSE			001	0	0	157,16
3	24231-K95-AA0	FOURCHETTE CENTRALE DE CHANGEMENT DE VITESSE			001	0	0	165,77
4	24241-KSC-670	ARBRE A DE FOURCHETTE CHANGEMENT			001	0	0	59,50
5	24242-K95-AA0	ARBRE B DE FOURCHETTE CHANGEMENT			001	0	0	29,88
6	24311-K95-AA0	TAMBOUR DE CHANGEMENT DE VITESSE			001	0	0	203,63
7	24312-MKE-A01	CENTRE DE TAMBOUR DE CHENGE CHANGEMENT VITESSE			001	0	0	85,04
8	24315-HA0-000	AXE DE SELECTION			001	0	0	19,16
9	24321-K95-A20	CHANGEMENT DE TAMBOUR			001	0	0	109,51
10	24322-MM4-000	COLLIER DE CHANGEMENT			001	0	0	6,02
11	24324-KA3-711	CLIQUET A			001	0	0	15,00
12	24325-KA3-711	CLIQUET B			001	0	0	15,00
13	24326-KBH-901	PLONGEUR DE CLIQUET			002	0	0	10,42
14	24328-K95-A20	PLAQUE DE GUIDE			001	0	0	26,84
15	24329-KA3-740	RESSORT DE PLONGEUR DE CLIQUET			002	0	0	4,53
16	24430-K95-A20	BUTEE COMP. TAMBOUR DE CHANGEMENT DE VITESSE			001	0	0	35,67
17	24435-MKE-A00	RESSORT DE BUTEE DE TAMBOUR			001	0	0	4,67
18	24610-K95-A20	BROCHE COMP. CHANGEMENT DE VITESSE			001	0	0	169,43
19	24651-MEB-670	RESSORT DE RAPPEL DE CHANGEMENT DE VITESSE			001	0	0	6,96
20	24652-KRN-A40	GUOPILLE DE RESSORT DE RAPPEL CHANGEMENT DE VITESSE			001	0	0	12,76
21	90023-K95-A20	PIVOT DE BRAS DE BUTEE TAMBOUR DE CHANGEMENT			001	0	0	8,41
22	90071-MF5-000	BOULON DE DOUILLE DE BRIDE, 6X14			002	0	0	6,51
23	90435-HB3-000	RONDELLE, 6.1MM			001	0	0	6,10
24	90442-MEN-A30	PLAQUE DE PORTE-ROULEMENT			002	0	0	5,43

25	90451-155-000	RONDELLE, 14MM	001	0	0	4,59
26	91004-GEM-003	ROULEMENT A BILLES RADIAL, 6805	001	0	0	36,11
27	93301-06016-0A	BOULON HEX., 6X16	002	0	0	1,32
28	94510-14000	CIRCLIP EXTERIEUR, 14MM	001	0	0	1,57
29	96220-40080	ROULEAU, 4X8	001	0	0	0,78

CRF250R CRF250RP 2023 ED EXTREME RED

E-23 CORPS DE PAPILLON

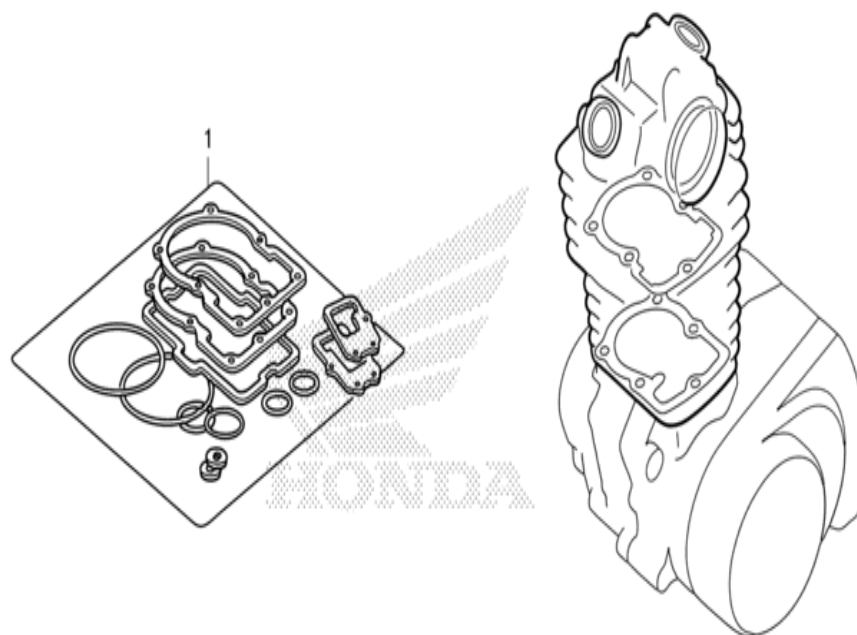


K95EE2300

n° de référence	référence	Description	à partir de	jusqu'à	Qte unitaire	Qté commandée	Qté réparation	Prix CHF
1	16046-MKE-AF1	SOUPAPE COMP. DEMARREUR			001	0	0	141,76
2	16080-HP1-601	BOULON, CACHE			001	0	0	13,38
3	16157-MEN-A31	COUVERCLE DE CORPS			001	0	0	25,98
4	16400-K95-AA1	ENS. CORPS DE PAPILLON (GQABA A)			001	0	0	1957,63
5	16450-MEN-A51	ENS. INJECTEUR D'ESSENCE			001	0	0	388,88
6	16472-MCW-000	ANNEAU D'ETANCHEITE			001	0	0	6,83
7	16473-P7A-004	ANNEAU DE COUSSIN D'INJECTEUR			001	0	0	7,51
8	16542-MEN-A41	VIS A TETE A RONDELLE, 6X25			001	0	0	8,05
9	17640-MKE-AF1	FLEXIBLE COMP. ALIMENTATION ESSENCE			001	0	0	181,71
10	46401-TM8-A01	CAPTEUR A, PRESSION D'ALIMENTATION			001	0	0	309,09
11	91301-P7A-004	JOINT TORIQUE, 7.8X1.9			001	0	0	4,92
12	93401-05020-00	RONDELLE A BOULON, 5X20			002	0	0	1,90
13	95005-35045-20	TUBE, 3.5X45 (95005-35001-20M)			001	0	0	1,61

CRF250R CRF250RP 2023 ED EXTREME RED

EOP-1 TROUSSE DE JOINT A

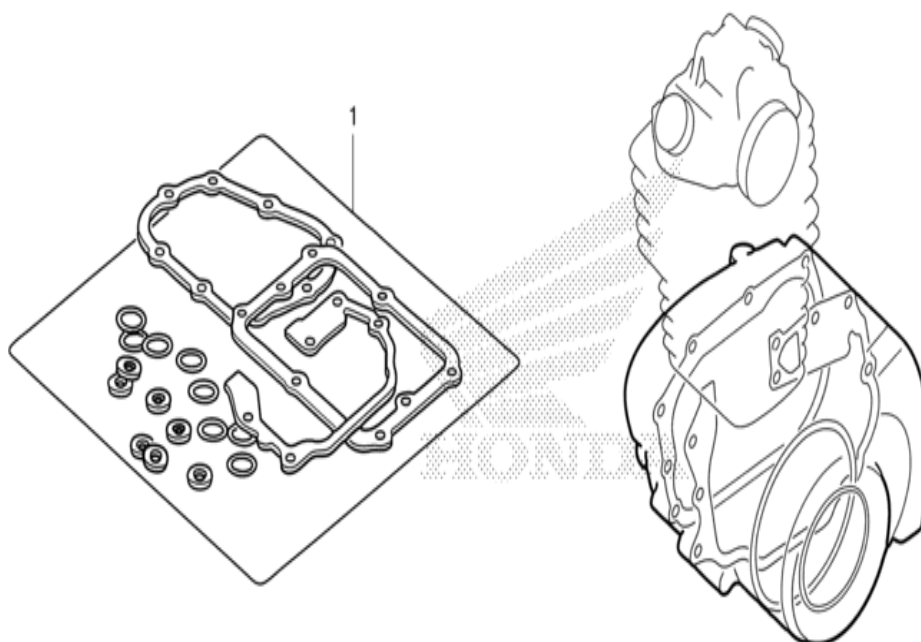


K95EX0100

n° de référence	référence	Description	à partir de	jusqu'à	Qte unitaire	Qté commandée	Qté réparation	Prix CHF
1	06111-K95-AA0	TROUSSE DE JOINT A			001	0	0	149,93
1	12191-K95-AA1	JOINT DE CYLINDRE			001	0	0	19,29
1	12251-K95-A21	JOINT DE CULASSE			001	0	0	72,17
1	12391-K95-A20	COMP. JOINT D'ETANCHEITE, COUVERCLE DE CULASSE			001	0	0	44,60
1	12395-MKR-D10	JOINT TORIQUE, TROU BOUCHON			001	0	0	9,00
1	14523-K95-A21	JOINT DE TROU DE TENDEUR			001	0	0	10,05
1	18291-MM5-860	JOINT DE TUYAU D'ECHAPPEMENT			001	0	0	10,76
1	90442-397-000	RONDELLE ETANCHEITE, 6MM			001	0	0	4,31
1	90443-MB0-000	RONDELLE ETANCHEITE, 10.2MM			003	0	0	5,41
1	90463-ML7-000	RONDELLE ETANCHEITE, 6.5MM			003	0	0	6,03
1	90543-MV9-670	CAOUTCHOUC DE MONTAGE			002	0	0	7,09
1	91312-KE7-003	JOINT TORIQUE, 19X3 (NOK)			001	0	0	3,84

CRF250R CRF250RP 2023 ED EXTREME RED

EOP-2 TROUSSE DE JOINT B

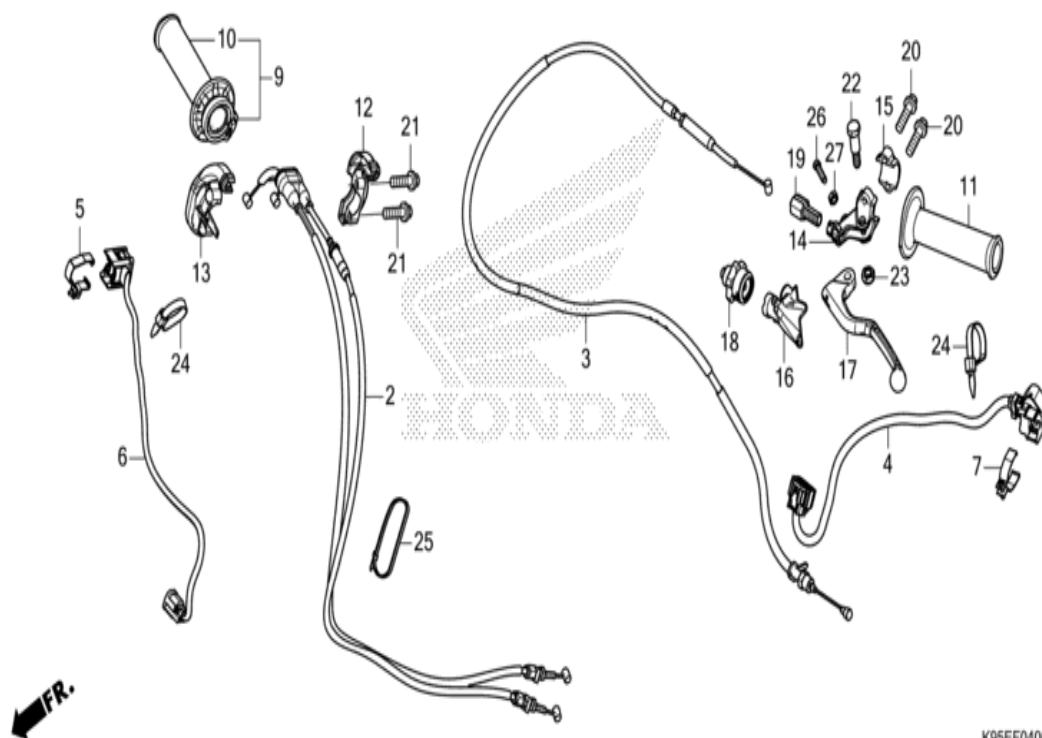


K95EX0200

n° de référence	référence	Description	à partir de	jusqu'à	Qte unitaire	Qté commandée	Qté réparation	Prix CHF
1	06112-K95-A61	TROUSSE DE JOINT B			001	0	0	316,91
1	11191-K95-A21	JOINT DE CARTER			001	0	0	66,61
1	11352-K95-A20	JOINT DE COUVERCLE D'EMBRAYAGE			001	0	0	23,02
1	11394-K95-A21	JOINT DE COUVERCLE D.			001	0	0	63,96
1	11395-K95-A21	JOINT DE COUVERCLE G.			001	0	0	38,04
1	15351-K95-A21	JOINT DE COUVERCLE DE POMPE A HUILE			001	0	0	8,58
1	19226-K95-A20	JOINT DE POMPE			001	0	0	9,92
1	90447-KE1-000	RONDELLE ETANCHEITE, 7MM			001	0	0	5,25
1	90463-ML7-000	RONDELLE ETANCHEITE, 6.5MM			003	0	0	6,03
1	90544-KF0-000	RONDELLE ETANCHEITE, 14MM			001	0	0	4,21
1	90751-GK1-003	JOINT TORIQUE, 8.5X1.7			001	0	0	3,47
1	91201-ML3-873	D-ANNEAU, 23.75MM (ARAI)			001	0	0	7,28
1	91302-K95-AA1	JOINT TORIQUE, 9.6X1.9 (ARAI)			002	0	0	0,00
1	91302-PA9-003	JOINT TORIQUE, 39.8X2.2 (ARAI)			001	0	0	5,23
1	91303-377-000	JOINT TORIQUE, 13.8X2.5			001	0	0	7,75
1	91303-KK0-003	JOINT DE CAOUTCHOUC			001	0	0	4,28
1	91305-K95-AA1	JOINT TORIQUE, 9.8X1.9			001	0	0	0,00
1	91305-KC1-850	JOINT TORIQUE, 16.5X2.5			001	0	0	4,76
1	91305-KRM-840	JOINT TORIQUE, 31.7X2.4			001	0	0	3,32
1	91307-KRN-A41	D-ANNEAU, 14X3			001	0	0	8,94
1	91309-425-003	JOINT TORIQUE, 24.4X3.1 (ARAI)			001	0	0	11,12

CRF250R CRF250RP 2023 ED EXTREME RED

F-4 LEVIER DE GUIDON/COMMUTATEUR/CABLE

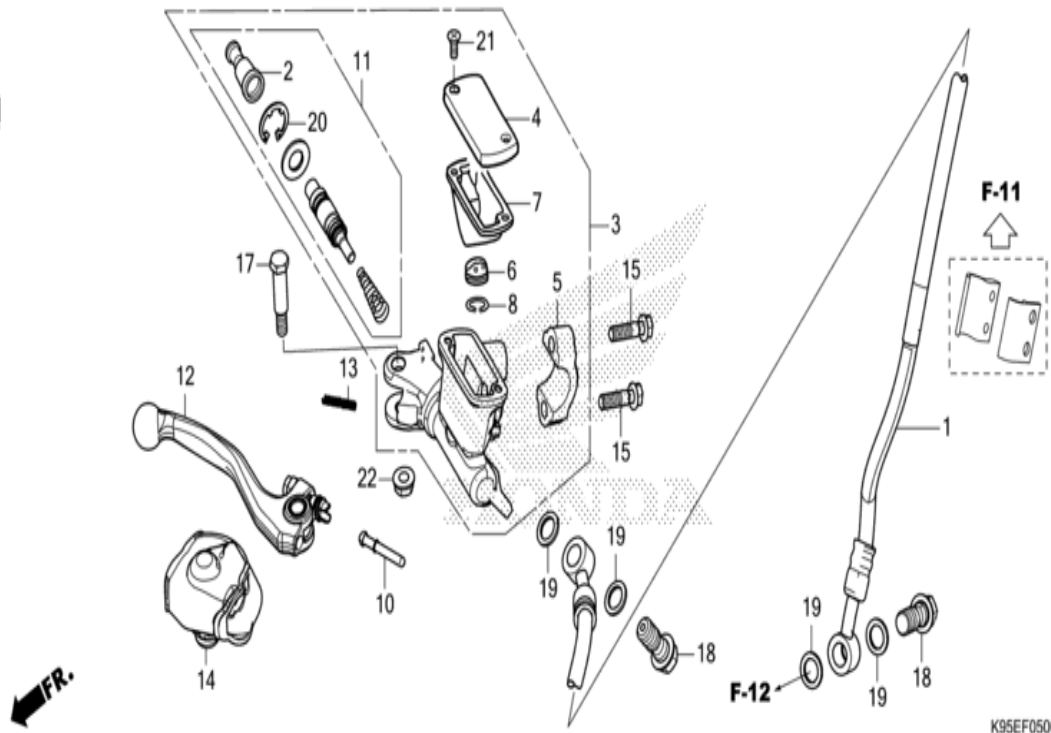


K95EF0400

n° de référence	référence	Description	à partir de	jusqu'à	Qte unitaire	Qté commandée	Qté réparation	Prix CHF
2	17910-MKE-AF1	CABLE COMP. ACCELERATEUR			001	0	0	115,12
3	22870-K95-AA1	CABLE COMP. EMBRAYAGE			001	0	0	82,14
4	35135-K95-AA1	ENS. COMMUTATEUR, INDICATEUR ET ARRET MOTEUR			001	0	0	368,03
5	35151-MKE-AF1	ENS. DE BANDE			001	0	0	21,27
6	35155-K95-AA1	JEU DE COMMUTATEUR, DEMARREUR			001	0	0	82,67
7	35181-HM8-V81	ENS. DE BANDE			001	0	0	20,98
9	53140-KRN-A30	POIGNEE COMP. GAZ			001	0	0	54,45
10	53165-KRN-A30	POIGNEE D.			001	0	0	26,70
11	53166-KRN-A30	POIGNEE G.			001	0	0	26,70
12	53167-MKE-A00	BOITIER D'ACCELERATEUR SUPERIEUR (POUR AR.)			001	0	0	53,41
13	53168-MKE-A00	BOITIER D'ACCELERATEUR INFERIEUR (POUR AV.)			001	0	0	53,41
14	53172-K95-AA0	SUPPORT DE LEVIER DE GUIDON G.			001	0	0	87,25
15	53174-KCE-670	PORTE-SUPPORT DE LEVIER G.			001	0	0	32,89
16	53177-KSK-670	COUVERCLE DE LEVIER DE GUIDON G.			001	0	0	17,98
17	53178-MEN-A01	LEVIER DE GUIDON G.			001	0	0	23,69
18	53179-MEN-671	CADRAN, REGLAGE CABLE D'EMBAYAGE			001	0	0	28,07
19	53192-MEN-670	BOULON DE REGLAGE DE CABLE			001	0	0	18,43
20	90020-GHB-670	BOULON DE BRIDE, 6X22			002	0	0	4,45
21	90021-GHB-660	BOULON DE BRIDE, 6X20			002	0	0	4,95
22	90113-429-770	BOULON DE PIVOT DE LEVIER POIGNEE			001	0	0	9,48
23	90301-782-000	ECROU U, 6MM			001	0	0	3,22
24	90652-KT1-771	BANDE DE CABLE (NOIR)			002	0	0	3,84
25	90679-SG9-E01	BANDE DE TUYAU D'ASPIRATION (NOIR)			001	0	0	5,31
26	90118-MEN-670	BOULON, LEVIER REGLAGE			001	0	0	7,34
27	94001-06000-0S	ECROU HEX., 6MM			001	0	0	1,32

CRF250R CRF250RP 2023 ED EXTREME RED

F-5 MAITRE-CYLINDRE DE FREIN AVANT CYLINDRE

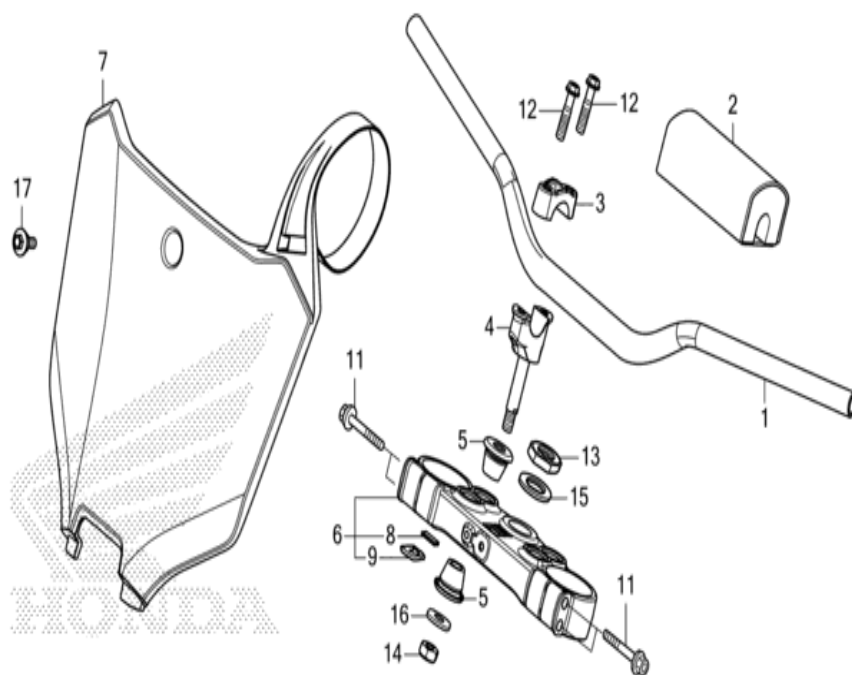


K95EF0500

n° de référence	référence	Description	à partir de	jusqu'à	Qte unitaire	Qté commandée	Qté réparation	Prix CHF
1	45125-MKE-A71	DURITE COMP. FREIN AV.			001	0	0	369,48
2	45504-MEN-J01	SOUFFLET COMP.			001	0	0	19,92
3	45510-KRN-A91	SOUS-ENS. DE CYLINDRE, MAITRE-FREIN AV. (NISSIN)			001	0	0	316,62
4	45513-KCE-671	CHAPEAU DE MAITRE CYLINDRE			001	0	0	34,63
5	45517-GW0-751	SUPPORT DE MAITRE CYLINDRE			001	0	0	23,76
6	45518-MEN-J01	SEPARATEUR COMP.			001	0	0	13,98
7	45520-KA3-731	DIAPHRAGME			001	0	0	18,70
8	45523-KA3-731	ANNEAU			001	0	0	4,04
10	45525-MEN-J01	TIGE D'ENTRAINEMENT			001	0	0	16,28
11	45530-MEN-J01	JEU DE PISTON DE MAITRE CYLINDRE			001	0	0	99,66
12	53171-MEN-J01	LEVIER COMP. GUIDON D.			001	0	0	23,69
13	53174-KN5-006	RESSORT DE LEVIER DE FREIN			001	0	0	4,83
14	53176-MEN-J01	COUVERCLE DE LEVIER DE GUIDON D.			001	0	0	17,98
15	90020-GHB-670	BOULON DE BRIDE, 6X22			002	0	0	4,45
17	90114-MEN-J01	BOULON DE LEVIER DE GUIDON			001	0	0	9,92
18	90145-MS9-612	BOULON D'HUILE, 10X22 (SAGA)			002	0	0	16,75
19	90545-300-000	RONDELLE DE BOULON D'HUILE			004	0	0	6,52
20	90651-MA5-671	CIRCLIP			001	0	0	3,31
21	93600-04012-1G	VIS A TETE PLATE, 4X12			002	0	0	1,07
22	94050-06000	ECROU DE BRIDE, 6MM			001	0	0	1,66

CRF250R CRF250RP 2023 ED EXTREME RED

F-7 TUYAU DE GUIDON/PONT SUPERIEUR

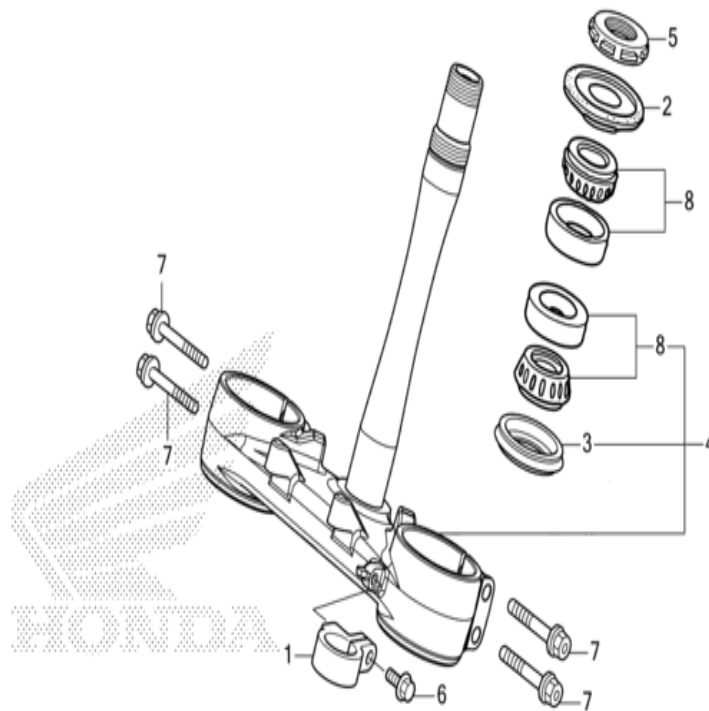


K95EF0700

n° de référence	référence	Description	à partir de	jusqu'à	Qte unitaire	Qté commandée	Qté réparation	Prix CHF
1	53100-MKE-A70	TUYAU DE GUIDON DE DIRECTION			001	0	0	120,59
2	53121-MKE-A70	PROTECTEUR, POIGNEE			001	0	0	73,16
3	53131-MKE-A70	SUPPORT SUPERIEUR DE GUIDON			002	0	0	45,34
4	53132-MKE-A70	SUPPORT SUPERIEUR DE GUIDON			002	0	0	64,70
5	53134-MKE-A70	COUSSIN DE TUYAU DE GUIDON			004	0	0	8,06
6	53300-K95-AC0	HAUT DE FOURCHE COMP.			001	0	0	242,75
7	61140-MKE-AFOZA	PLAQUE, MINERALOGIQUE AV. (WL) *TYPE1* (TYPE1)			001	0	0	90,81
8	86105-K95-AC0	EMBLEME, HRC			001	0	0	51,88
9	86150-KPG-901	ECUSSON, PRODUIT (MARUI)			001	0	0	5,30
9	86150-KPG-902	ECUSSON, PRODUIT (UEHARA)			001	0	0	5,80
11	90108-KZ4-J40	BOULON DE BRIDE, 8X40			004	0	0	6,81
12	90124-KZ4-J40	BOULON DE BRIDE, 8X35			004	0	0	7,37
13	90304-KZ4-J30	ECROU DE TIGE DE DIRECTION			001	0	0	17,33
14	90306-KZ4-711	ECROU U, 10MM			002	0	0	5,59
15	90503-KZ4-J40	RONDELLE DE TIGE DE DIRECTION			001	0	0	4,50
16	90507-KA3-830	RONDELLE PLATE, 10MM			002	0	0	4,95
17	90126-MEN-A70	BOULON SPECIAL, 6MM			001	0	0	8,74

CRF250R CRF250RP 2023 ED EXTREME RED

F-9 TIGE DE DIRECTION



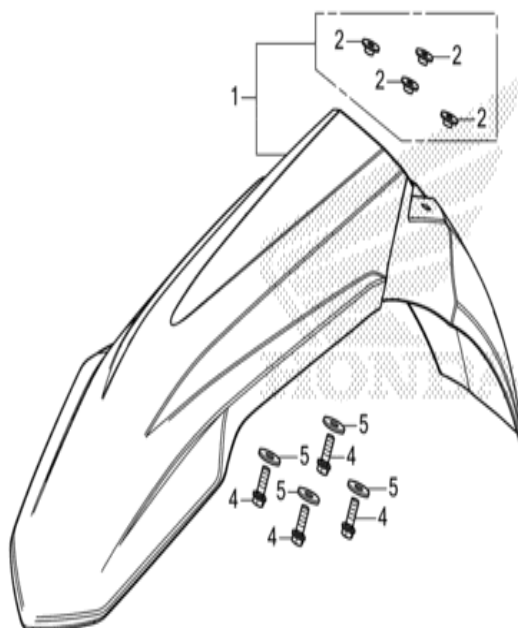
FR.

K95EF0900

n° de référence	référence	Description	à partir de	jusqu'à	Qte unitaire	Qté commandée	Qté réparation	Prix CHF
1	45468-KRN-A90	GUIDE DE DURITE DE FREIN AV.			001	0	0	22,85
2	53214-KZ3-861	CACHE-POUSSIÈRE DE TÊTE DIRECTION (ARAI)			001	0	0	14,13
3	53214-KZ4-701	CACHE-POUSSIÈRE DE TÊTE DIRECTION (ARAI)			001	0	0	14,13
4	53219-MKE-AF0	SOUS ENS. DE TIGE, DIRECTION			001	0	0	398,00
5	53229-KZ4-J30	ECROU SUPÉRIEUR DE TÊTE DIRECTION			001	0	0	27,27
6	90104-KRN-A90	BOULON DE BRIDE, 6X16			001	0	0	4,48
7	90108-KZ4-J40	BOULON DE BRIDE, 8X40			004	0	0	6,81
8	91015-KZ4-701	ROULEMENT DE TUYAU PRINCIPAL (NTN)			002	0	0	40,74

CRF250R CRF250RP 2023 ED EXTREME RED

F-10 AILE AVANT



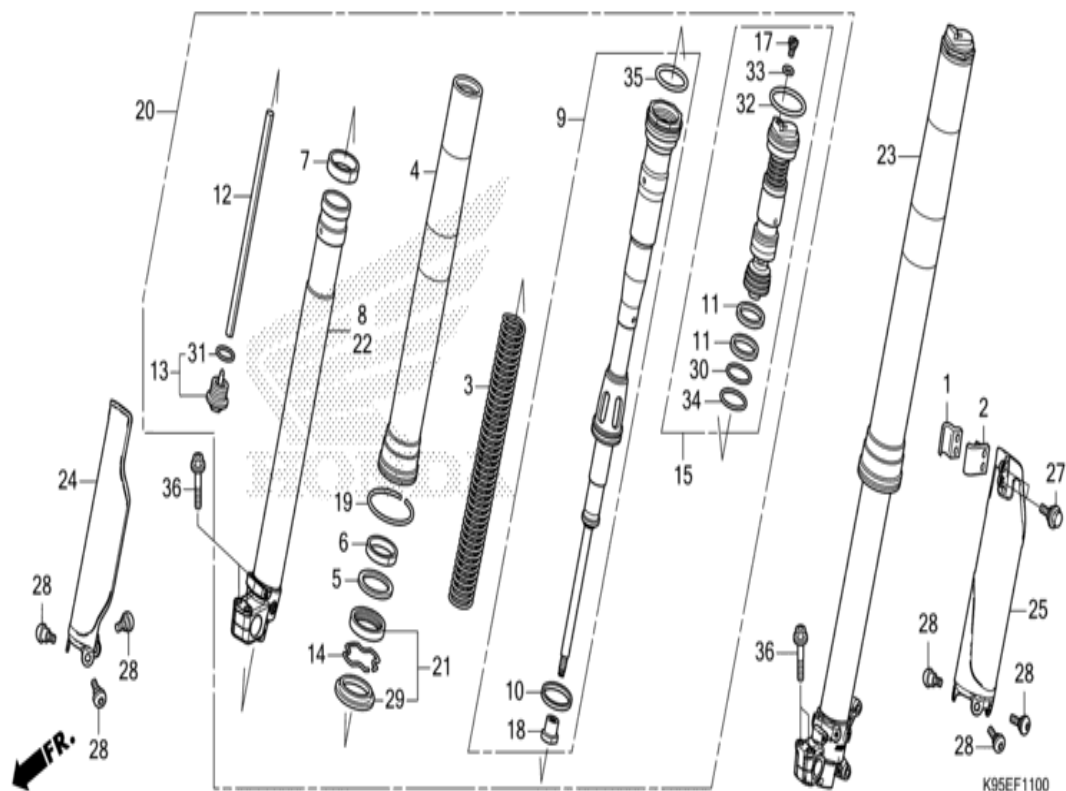
FR.

K95EF1000

n° de référence	référence	Description	à partir de	jusqu'à	Qte unitaire	Qté commandée	Qté réparation	Prix CHF
1	61110-MKE-AFOZA	ENS. GARDE-BOUE AV. (WOL) *R292R* (R292R ROUGE EXTREME)			001	0	0	233,78
2	90512-MKE-A00	COLLIER DE GARDE-BOUE AV.			004	0	0	10,31
4	90020-GHB-640	BOULON DE BRIDE, 6X16			004	0	0	4,53
5	90506-MEN-A30	RONDELLE DE MONTAGE DE GARDE-BOUE			004	0	0	8,87

CRF250R CRF250RP 2023 ED EXTREME RED

F-11 FOURCHETTE AVANT

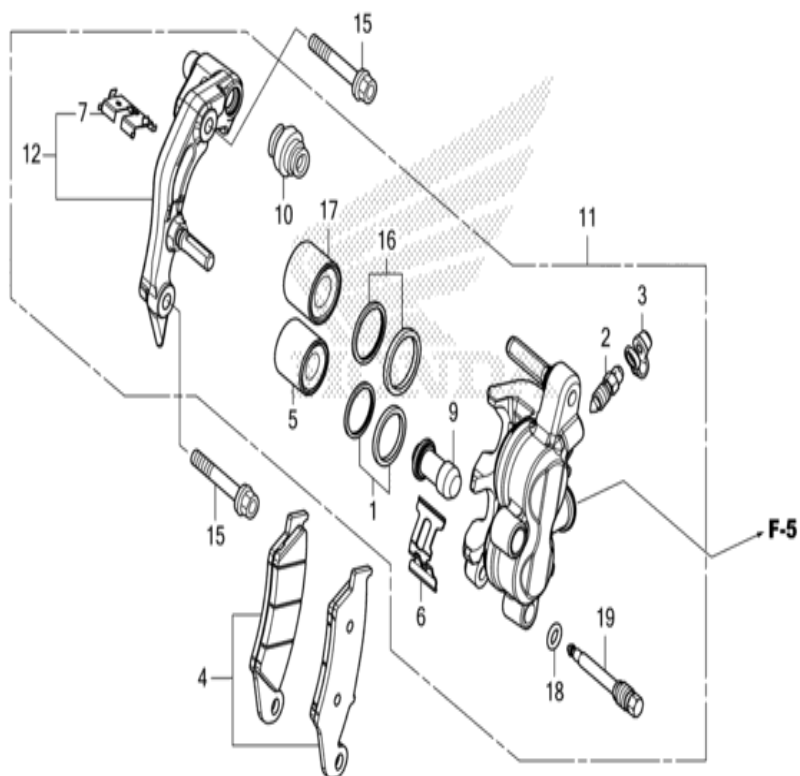


n° de référence	référence	Description	à partir de	jusqu'à	Qté unitaire	Qté commandée	Qté réparation	Prix CHF
1	45461-MEN-000	BRIDE A DE DURITE DE FREIN AV.			001	0	0	15,80
2	45462-MEN-000	AGRAFE B DE DURITE DE FREIN AV.			001	0	0	11,59
3	51401-MKE-A01	RESSORT DE FOURCH AV. (4.8N/MM)			002	0	0	141,25
3	51402-MKE-A01	RESSORT DE FOURCH AV. (4.6N/MM)			(2)	0	0	141,25
3	51403-MKE-A01	RESSORT DE FOURCH AV. (5.0N/MM)			(2)	0	0	141,25
4	51410-MKE-A01	TUBE, PARTIE EXTERNE			002	0	0	313,04
5	51412-MKE-A71	ANNEAU DE REFOULEMENT			002	0	0	14,12
6	51414-KRN-A91	BAGUE DE GUIDE			002	0	0	15,35
7	51415-KRN-A91	POUSSEE DE COULISSEAU			002	0	0	14,27
8	51420-MKE-AF1	TUYAU COMP. GLISSEMENT D.			001	0	0	177,65
9	51430-K95-AA1	AMORTISSEUR AV. COMP.			002	0	0	851,54
10	51431-MKE-A01	BAGUE B DE GLISSIERE			002	0	0	27,03
11	51436-KRN-A91	POUSSEE DE COULISSEAU			004	0	0	26,10
12	51438-MKE-AF1	BAGUE, AIGUILLE DE REBONDISSEMENT			002	0	0	26,85
13	51440-KRN-A91	BOULON COMP. CENTRAL			002	0	0	63,89
14	51447-KRN-A91	ANNEAU DE BUTEE DE JOINT ETANCHEITE D'HUILE			002	0	0	8,05
15	51450-K95-AA1	ENS. BOULON DE FOURCHE AV.			002	0	0	443,50
17	51456-KZ3-J41	BOULON DE BOUCHON			002	0	0	13,69
18	51458-KRN-A91	ECROU BLOCAGE			002	0	0	25,75
19	51476-KRN-A91	BAGUE, USURE			002	0	0	14,76
20	51400-K95-AA1	ENS. FOURCHE AV. D.			001	0	0	2623,15
21	51490-KRN-A91	JEU DE JOINT DE FOURCHE AV.			002	0	0	27,76
22	51520-MKE-AF1	TUYAU COMP. GLISSEMENT G.			001	0	0	556,58
23	51500-K95-AA1	ENS. FOURCHE AV. G.			001	0	0	2623,15
24	51610-MKE-A70ZA	PROTECTEUR DE FOURCHE AV. D. (WOL) *R292R* (R292R ROUGE EXTREME)			001	0	0	97,52
25	51620-MKE-A70ZA	PROTECTEUR DE FOURCHE AV. G. (WOL) *R292R* (R292R ROUGE EXTREME)			001	0	0	97,52
27	90113-KZ3-000	BOULON DE BRIDE, 6MM			002	0	0	5,00
28	90113-MAC-780	BOULON, PROTECTEUR			006	0	0	4,11

29	91254-KRN-A91	CACHE, POUSSIERE	002	0	0	16,93
30	91351-MKE-AF1	JOINT TORIQUE, 32.7X3.5	002	0	0	7,94
31	91257-KRN-A91	JOINT TORIQUE, 22.1X1.9	002	0	0	5,60
32	91258-GF4-003	JOINT TORIQUE, 42.2X2.4	002	0	0	15,07
33	91301-KZ3-711	JOINT TORIQUE, 3.5X1.5	002	0	0	3,28
34	91302-MA3-661	JOINT TORIQUE, 35.5X2	002	0	0	4,53
35	91351-KRN-A41	JOINT TORIQUE, 47.2X2.4	002	0	0	7,14
36	90108-KZ4-J40	BOULON DE BRIDE, 8X40	004	0	0	6,81

CRF250R CRF250RP 2023 ED EXTREME RED

F-12 ETRIER DE FREIN AVANT

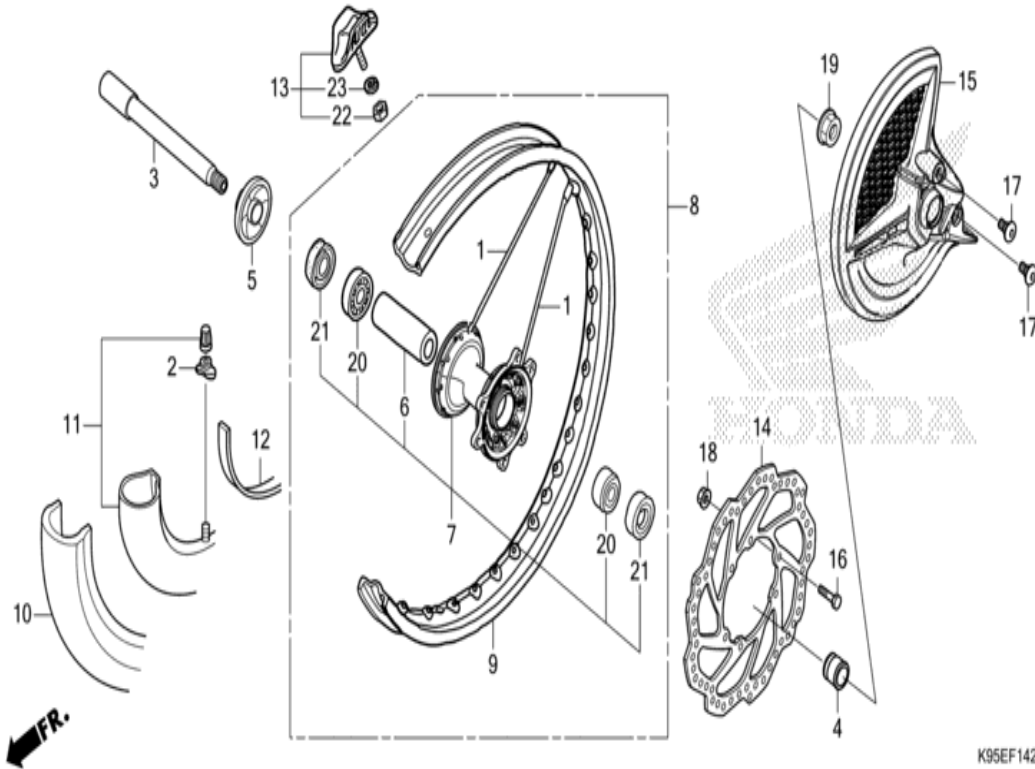


K95EF1200

n° de référence	référence	Description	à partir de	jusqu'à	Qté unitaire	Qté commandée	Qté réparation	Prix CHF
1	06431-MA3-405	JEU D'ETANCHEITE, PISTON			001	0	0	22,47
2	43352-568-003	VIS DE PURGE (NISSIN)			001	0	0	8,24
3	43353-461-771	CHAPEAU, PURGEUR			001	0	0	8,55
4	45105-MY6-415	JEU DE SABOT AV.			001	0	0	55,00
5	45117-MKE-A71	PISTON (27)			001	0	0	62,03
6	45108-MKE-A71	RESSORT DE PLAQUETTE			001	0	0	12,11
7	45112-MKE-A71	FIXATION			001	0	0	9,53
9	45132-166-016	SOUFFLET DE BAGUE D'AXE (NISSIN)			001	0	0	5,91
10	45133-MA3-006	SOUFFLET B			001	0	0	9,25
11	45150-MKE-A71	ETRIER SECONDAIRE, AV. G.			001	0	0	639,07
12	45190-MKE-A71	ENS. SECONDAIRE DE SUPPORT, AV. G.			001	0	0	176,60
15	90110-KZ4-J40	BOULON DE BRIDE, 8X40			002	0	0	10,18
16	06451-166-405	JEU D'ETANCHEITE, PISTON			001	0	0	14,62
17	45107-MKE-A71	PISTON (30)			001	0	0	67,43
18	45111-MAJ-G41	ANNEAU DE BUTEE			001	0	0	5,81
19	45215-HP1-006	GOUPILLE DE SUSPENSION			001	0	0	20,93

CRF250R CRF250RP 2023 ED EXTREME RED

F-14-20 ROUE AVANT

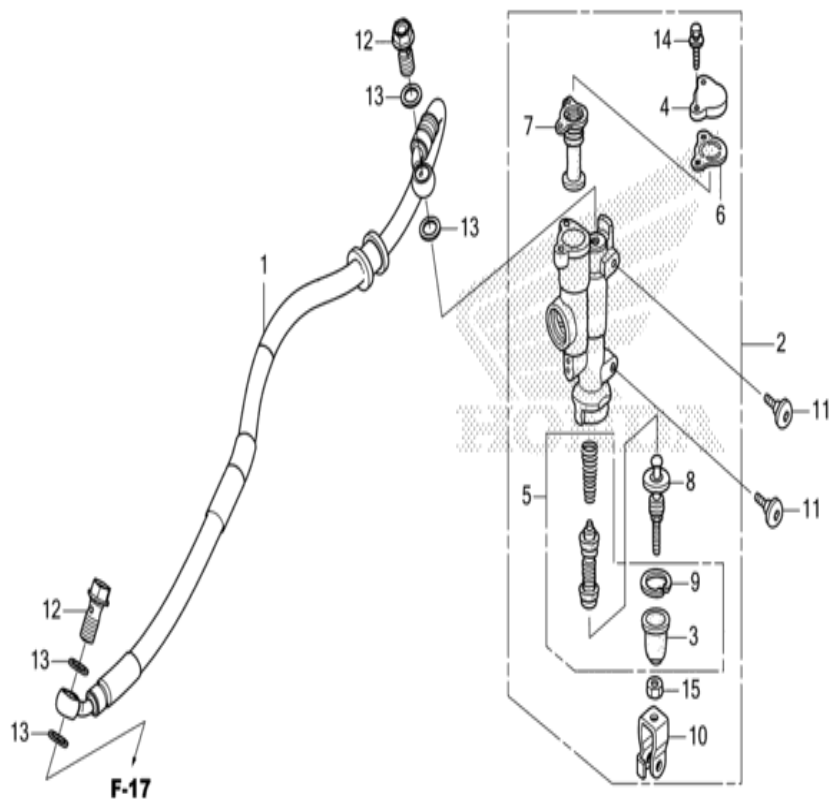


K95EF1420

n° de référence	référence	Description	à partir de	jusqu'à	Qte unitaire	Qté commandée	Qté réparation	Prix CHF
1	06440-MEN-840	JEU DE RAYON AV. (240MM)			036	0	0	8,26
2	42714-KA3-710	CHAPEAU DE SOUPE			001	0	0	17,52
3	44301-MEN-000	AXE DE ROUE AV.			001	0	0	106,45
4	44311-MKE-A60	BAGUE, G. AV. ROUE			001	0	0	39,16
5	44312-KRN-A30	COMP. BAGUE, D. AV. ROUE			001	0	0	36,20
6	44620-MKE-A60	COLLIER D'ECARTEMENT DE ROUE AV.			001	0	0	48,74
7	44635-MKE-A60	SOUS-ENS. DE MOYEU, AV.			001	0	0	521,61
8	44650-MKE-AF0	ENS. AUXILIAIRE DE ROUE AV.			001	0	0	1343,48
9	44701-MKE-AF1	JANTE DE ROUE AV. (21X1.60)			001	0	0	498,34
10	44711-K95-AA1	PNEU AV. (PIRELLI) (80/100-21 M/C 51M)			001	0	0	0,00
11	44712-KRN-E21	CHAMBRE A AIR (PIRELLI)			001	0	0	71,17
12	44713-MEB-771	VOLET DE PNEU (PIRELLI)			001	0	0	13,15
13	44715-MA0-770	BUTEE DE BAGUETTE (1.60)			001	0	0	81,03
14	45351-KRN-A90	DISQUE DE FREIN AV.			001	0	0	134,50
15	51614-MKE-A00ZA	COUVERCLE DE DISQUE AV. *NH1* (NH1 NOIR)			001	0	0	61,20
16	90105-MAC-680	BOULON DE DISQUE, 6X19			006	0	0	3,77
17	90114-MAC-780	BOULON, COUVERCLE DISQUE AV.			002	0	0	3,81
18	90301-473-003	ECROU U, 6MM (FUSE RASHI)			006	0	0	7,22
19	90301-KZ4-J40	ECROU D'AXE AV.			001	0	0	38,03
20	91062-MAC-681	ROULEMENT A BILLES RADIAL, 6904			002	0	0	37,19
21	91201-KS6-004	JOINT D'ETANCHEITE D'HUILE, 26X37X7 (ARAI)			002	0	0	24,81
22	94001-08000-0S	ECROU HEX., 8MM			001	0	0	1,70
23	94111-08000	RONDELLE ELASTIQUE, 8MM			001	0	0	1,07

CRF250R CRF250RP 2023 ED EXTREME RED

F-15 REAR BRAKE MASTER CYLINDER

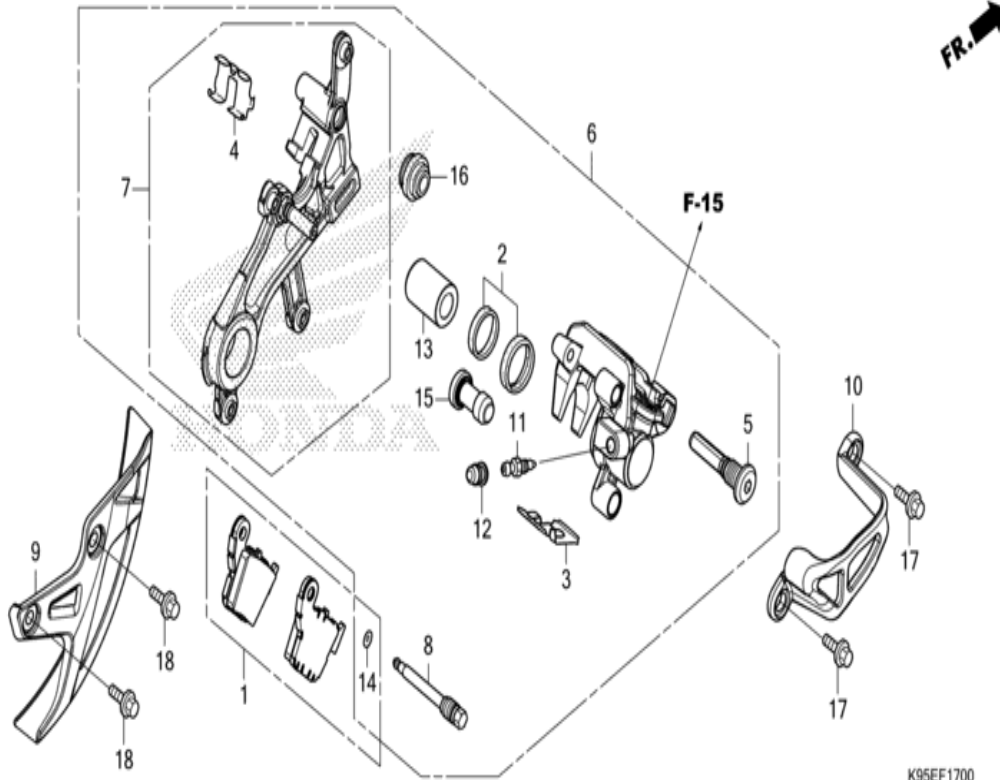


K95EF1500

n° de référence	référence	Description	à partir de	jusqu'à	Qte unitaire	Qté commandée	Qté réparation	Prix CHF
1	43310-MKE-A71	DURITE COMP. FREIN AR.			001	0	0	115,89
2	43500-KZ4-J43	ENS. MAITRE CYLINDRE DE FREIN AR. (NISSIN)			001	0	0	472,90
3	43504-MB2-006	SOUFFLET COMP.			001	0	0	13,43
4	43513-KZ4-J41	CHAPEAU DE MAITRE CYLINDRE			001	0	0	7,14
5	43520-KZ4-J43	JEU DE PISTON DE MAITRE CYLINDRE			001	0	0	112,35
6	43521-KZ4-J41	PLAQUE DE DIAPHRAGME			001	0	0	8,58
7	43522-KZ4-J41	DIAPHRAGME			001	0	0	35,39
8	43530-KZ4-J41	TIGE COMP. POUSSE			001	0	0	41,53
9	46182-MEL-D21	CIRCLIP			001	0	0	3,11
10	46504-KZ4-J41	JOINT DE ETRIER DE FREIN			001	0	0	11,57
11	90114-MAC-780	BOULON, COUVERCLE DISQUE AV.			002	0	0	3,81
12	90145-MS9-612	BOULON D'HUILE, 10X22 (SAGA)			002	0	0	16,75
13	90545-300-000	RONDELLE DE BOULON D'HUILE			004	0	0	6,52
14	93401-04016-00	RONDELLE A BOULON, 4X16			002	0	0	1,32
15	94002-06000-0S	ECROU HEX., 6MM			001	0	0	1,57

CRF250R CRF250RP 2023 ED EXTREME RED

F-17 ETRIER DE FREIN ARRIERE

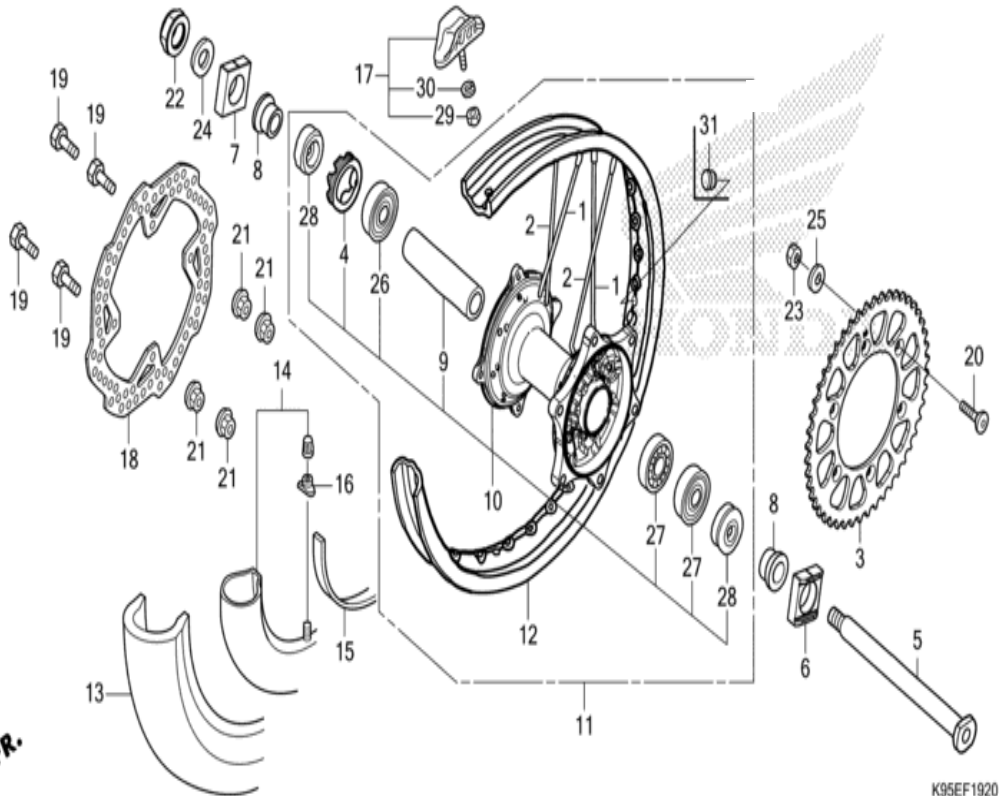


K95EF1700

n° de référence	référence	Description	à partir de	jusqu'à	Qte unitaire	Qté commandée	Qté réparation	Prix CHF
1	06435-KRN-712	JEU DE SABOT AR.			(1)	0	0	55,00
1	06435-MKE-AA1	JEU DE SABOT AR.			001	0	0	55,00
2	06451-MZ2-405	JEU D'ETANCHEITE, PISTON			001	0	0	17,98
3	43108-KZ4-J41	RESSORT DE PLAQUETTE			001	0	0	9,66
4	43112-KZ4-J41	FIXATION DE SUPPORT			001	0	0	8,58
5	43131-KW3-006	BOULON DE GOUPILLE			001	0	0	16,68
6	43150-MKE-A01	SOUS-ASSEMBLAGE DE MACHOIRE AR.			001	0	0	656,66
7	43190-MKE-A01	ENS. SECONDAIRE DE SUPPORT, AR.			001	0	0	294,29
8	43215-KZ4-J41	GOUPILLE DE SUSPENSION			001	0	0	13,72
9	43330-MKE-AA0	COUVERCLE DE DISQUE AR			(1)	0	0	45,50
10	43340-MEN-A20	GARDE D'ETRIER AR.			001	0	0	46,04
11	43352-568-003	VIS DE PURGE (NISSIN)			001	0	0	8,24
12	43353-461-771	CHAPEAU, PURGEUR			001	0	0	8,55
13	45107-MCT-006	PISTON (22 A)			001	0	0	67,43
14	45111-MAJ-G41	ANNEAU DE BUTEE			001	0	0	5,81
15	45132-166-016	SOUFFLET DE BAGUE D'AXE (NISSIN)			001	0	0	5,91
16	45133-MA3-006	SOUFFLET B			001	0	0	9,25
17	90026-GHB-610	BOULON DE BRIDE, 6X10			002	0	0	6,02
18	90026-GHB-610	BOULON DE BRIDE, 6X10			(2)	0	0	6,02

CRF250R CRF250RP 2023 ED EXTREME RED

F-19-20 ROUE ARRIERE



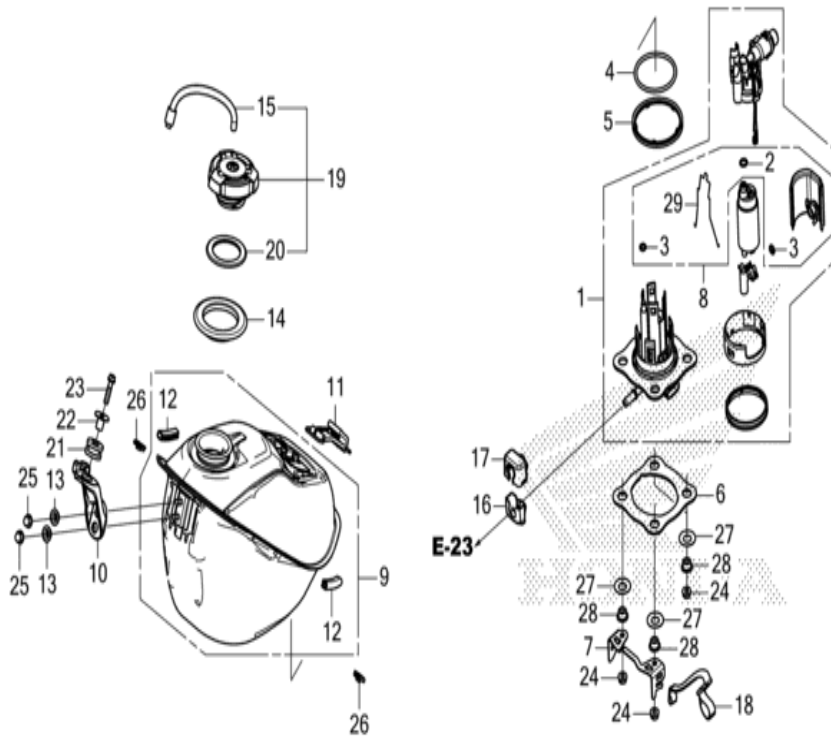
K95EF1920

n° de référence	référence	Description	à partir de	jusqu'à	Qte unitaire	Qté commandée	Qté réparation	Prix CHF
1	06420-KRN-710	JEU DE RAYON AR. (INTERIEUR)			016	0	0	7,08
2	06421-KRN-710	JEU DE RAYON AR. (EXTERIEUR)			016	0	0	7,08
3	41201-MKE-A70	PIGNON MENE FINAL (49T)			(1)	0	0	147,25
3	41203-MKE-A00	PIGNON MENE FINAL (50T)			001	0	0	232,51
3	41204-MKE-A10	PIGNON MENE FINAL (51T)			(1)	0	0	270,89
4	41231-KZ4-J20	RETENUE DE ROULEMENT DE ROUE AR.			001	0	0	36,00
5	42301-KRN-A30	AXE DE ROUE AR.			001	0	0	189,86
6	42305-MKE-A50	BAGUE, G. AR. ESSIEU			001	0	0	36,74
7	42306-KZ4-J20	BAGUE, D. AR. ESSIEU			001	0	0	34,96
8	42311-MKE-A60	COLLIER LATERAL DE ROUE AR.			002	0	0	43,76
9	42620-MKE-A60	COLLIER D'ECARTEMENT DE ROUE AR.			001	0	0	66,74
10	42635-MKE-AF0	SOUS-ENS. DE MOYEU, AR.			001	0	0	642,66
11	42650-K95-AA0	ENS. AUXILIAIRE DE ROUE AR.			001	0	0	1373,94
12	42701-K95-AA1	JANTE DE ROUE AR. (19X1.85)			001	0	0	637,48
13	42711-K95-AA1	PNEU AR. (PIRELLI) (100/90-19 57M NHS)			001	0	0	694,58
14	42712-KRN-E21	CHAMBRE A AIR (PIRELLI) (110/90-19)			001	0	0	81,80
15	42713-MEB-771	VOLET DE PNEU (PIRELLI)			001	0	0	12,48
16	42714-KA3-710	CHAPEAU DE SOUPAPE			001	0	0	17,52
17	42715-KA2-680	BUTEE DE BAGUETTE (1.85)			001	0	0	81,15
18	43351-KRN-A90	DISQUE DE FREIN AR.			001	0	0	134,50
19	90105-MAC-680	BOULON DE DISQUE, 6X19			004	0	0	3,77
20	90125-MKE-AF0	VIS A DOUILLE PLATE			006	0	0	1,37
21	90301-473-003	ECROU U, 6MM (FUSE RASHI)			004	0	0	7,22
22	90305-KZ4-J20	ECROU U, 22MM			001	0	0	17,33
23	90309-MKE-AF1	ECROU U, 8MM			006	0	0	5,83
24	90401-KZ4-J20	RONDELLE, 22X35X2			001	0	0	7,56
25	90465-MC4-000	RONDELLE, 8MM			006	0	0	7,02
26	91051-KZ4-J21	ROULEMENT A BILLES RADIAL, 69052RS			001	0	0	39,09
27	91052-KZ4-J21	ROULEMENT A BILLES RADIAL, 6905RS			002	0	0	38,46
28	91251-KZ4-J21	CACHE-POUSSIERE, 32X43X7			002	0	0	17,52

29	94001-08000-0S	ECROU HEX., 8MM	001	0	0	1,70
30	94111-08000	RONDELLE ELASTIQUE, 8MM	001	0	0	1,07

CRF250R CRF250RP 2023 ED EXTREME RED

F-21 RESERVOIR A CARBURANT (CRF250R)



FR.

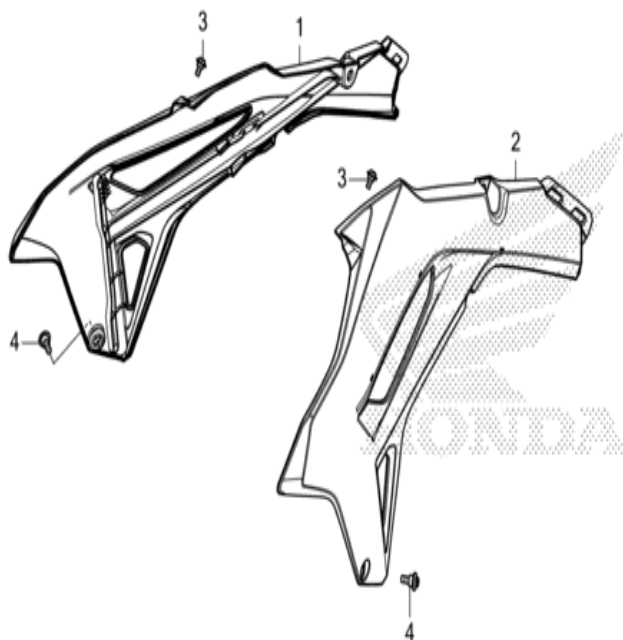
K95EF2100

n°de référence	référence	Description	à partir de	jusqu'à	Qté unitaire	Qté commandée	Qté réparation	Prix CHF
1	16700-MKE-AF3	ENS. POMPE A ESSENCE			001	0	0	537,59
2	16702-KPC-D50	JOINT TORIQUE, 8.6X1.9			001	0	0	12,73
3	16706-GGL-J01	JOINT TORIQUE, 6.8X1.9			002	0	0	16,29
4	16711-MKE-AF0	JOINT TORIQUE, 3.7X57.8			001	0	0	40,80
5	16712-MKE-AF0	CACHE, POUSSIERE			001	0	0	7,20
6	16713-MKE-AF0	PLAQUE DE POMPE A HUILE			001	0	0	30,09
7	16714-MKE-AF0	PROTECTION, JOINT CARBURANT			001	0	0	49,30
8	16715-MKE-AF3	ENSEMBLE FILTRE			001	0	0	199,25
9	17500-MKE-AF0	ENS. RESERVOIR D'ESSENCE			001	0	0	526,02
10	17516-MKE-AF0	APPUI AV. DE RESERVOIR D'ESSENCE			001	0	0	14,04
11	17517-MKE-AF0	BANDE AR. DE RESERVOIR			001	0	0	26,68
12	17518-MFN-D00	REVETEMENT DE RESERVOIR D'ESSENCE			002	0	0	6,04
13	17518-MKE-AF0	COLLIER, APPUI AV. RESERVOIR			002	0	0	11,46
14	17519-MKE-AF0	CACHE, POUSSIERE			001	0	0	12,87
15	17521-MKE-A70	COMP. TUBE, BOUCHON RENIFLARD CARBURANT			001	0	0	13,24
16	17575-MKE-AF0	COUVERCLE, RACCORD DE CARBURANT			001	0	0	10,27
17	17576-KRN-A90	CAOUTCHOUC, CONNECTEUR CARBURANT			001	0	0	11,10
18	17577-MKE-AF0	COURROIE, RESERVOIR DE CARBURANT			001	0	0	14,12
19	17620-MKE-AF0	ENS. BOUCHON DE RESERVOIR D'ESSENCE			001	0	0	74,70
20	17624-KT1-781	JOINT DE CHAPEAU D'ESSENCE			001	0	0	6,62
21	18334-KA3-830	CAOUTCHOUC DE SILENCIEUX			001	0	0	6,62
22	19052-MAC-680	COLLIER DE MONTAGE DE RADIATEUR			001	0	0	6,50
23	90020-GHB-680	BOULON DE BRIDE, 6X25			001	0	0	5,72
24	90217-HW1-670	ECROU DE BRIDE, 6MM			004	0	0	3,54
25	90301-MKE-A00	ECROU DE CHAPEAU DE BRIDE, 6MM			002	0	0	8,65
26	90301-MKE-AF0	ECROU D'ETRIER, 5MM			002	0	0	5,05
27	90502-MEN-A30	RONDELLE, POMPE A CARBURANT RESSORT CONIQUE			004	0	0	7,28

28	90504-MKE-A00	COLLIER, POMPE DE CARBURANT	004	0	0	15,60
29	16719-MKE-AF1	ATTACHE	001	0	0	5,95

CRF250R CRF250RP 2023 ED EXTREME RED

F-22 BOUCLIER DE RADIATEUR (CRF250R)



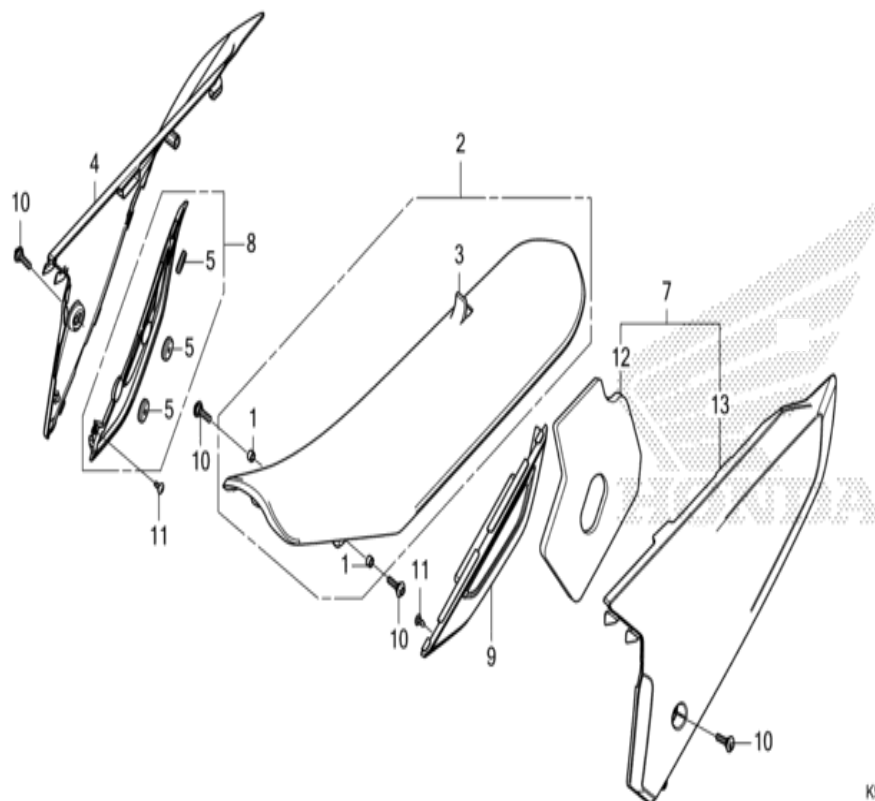
FR.

K95EF2200

n° de référence	référence	Description	à partir de	jusqu'à	Qte unitaire	Qté commandée	Qté réparation	Prix CHF
1	19070-K95-AC0ZA	ENS. DE BUSE DE RADIATEUR D. (WL) *TYPE1* (TYPE1)			001	0	0	307,88
2	19075-K95-AC0ZA	ENS. DE BUSE DE RADIATEUR G. (WL) *TYPE1* (TYPE1)			001	0	0	307,88
3	90101-KRN-730	BOULON SPECIAL, 5X9			002	0	0	6,89
4	90126-MEN-A70	BOULON SPECIAL, 6MM			002	0	0	8,74

CRF250R CRF250RP 2023 ED EXTREME RED

F-23 SIEGE/COUVERCLE LATERAL

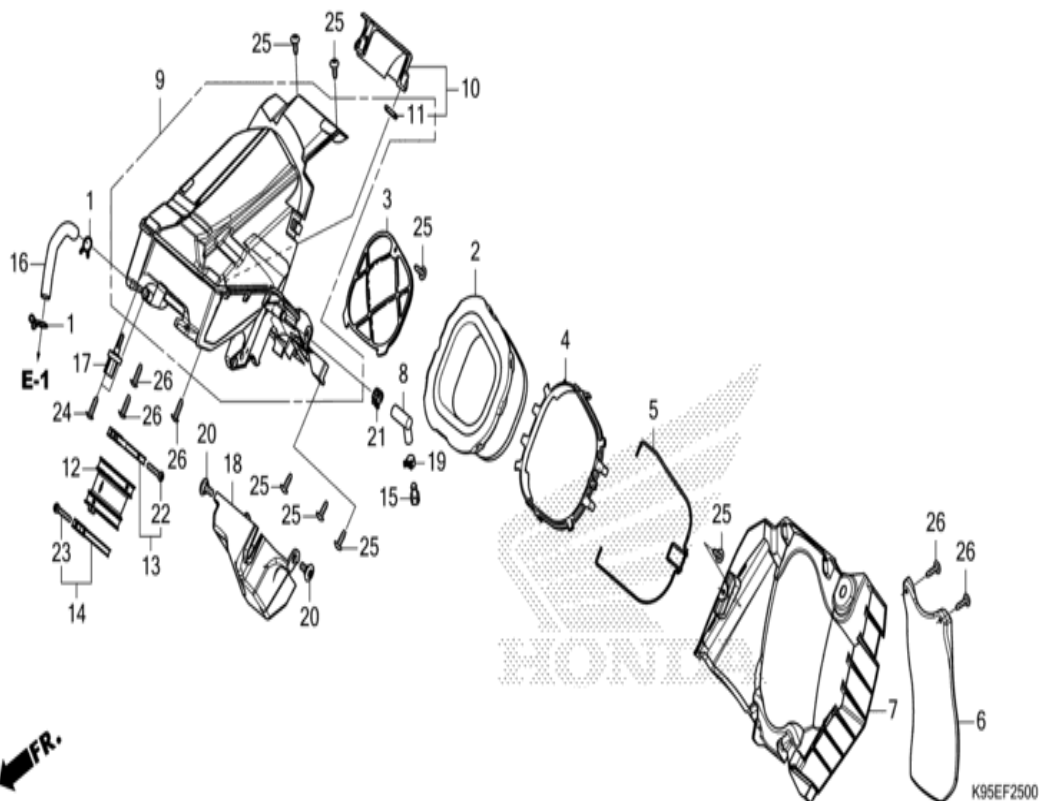


K95EF2300A

n° de référence	référence	Description	à partir de	jusqu'à	Qte unitaire	Qté commandée	Qté réparation	Prix CHF
1	11533-MN5-300	COLLIER, 6MM			002	0	0	3,50
2	77100-K95-AC1ZA	SIEGE COMP. *TYPE1* (TYPE1)			001	0	0	206,18
3	77110-K95-AC1ZA	CUIR COMP. SIEGE *TYPE1* (TYPE1)			001	0	0	290,53
4	83510-MKE-AF0ZB	COUVERCLE, D. LATERAL SUPERIEUR (WOL) *R292R* (R292R ROUGE EXTREME)			001	0	0	175,00
5	83515-MKE-AF0	CAOUTCHOUC DE BUTEE DE COUVERCLE LATERAL			003	0	0	17,90
7	83610-K95-DA0ZA	COUVERCLE COMP. LATERAL G. (SUPERIEUR) (WOL) *R292R* (R292R ROUGE EXTREME)			001	0	0	165,24
8	83710-MKE-AF0	COMP. DE COUVERCLE, LATERALE INFERIEUR D.			001	0	0	72,24
9	83810-MKE-AF0	COUVERCLE, G. LATERAL INFERIEUR			001	0	0	16,83
10	90126-MKE-AF0	BOULON SPECIAL, 6X21			004	0	0	2,78
11	93903-24280	VIS AUTO-TARAUDEUSE, 4X10			002	0	0	1,07
12	83611-K95-DA0	TAPIS, COUVERCLE LATERAL			001	0	0	24,85

CRF250R CRF250RP 2023 ED EXTREME RED

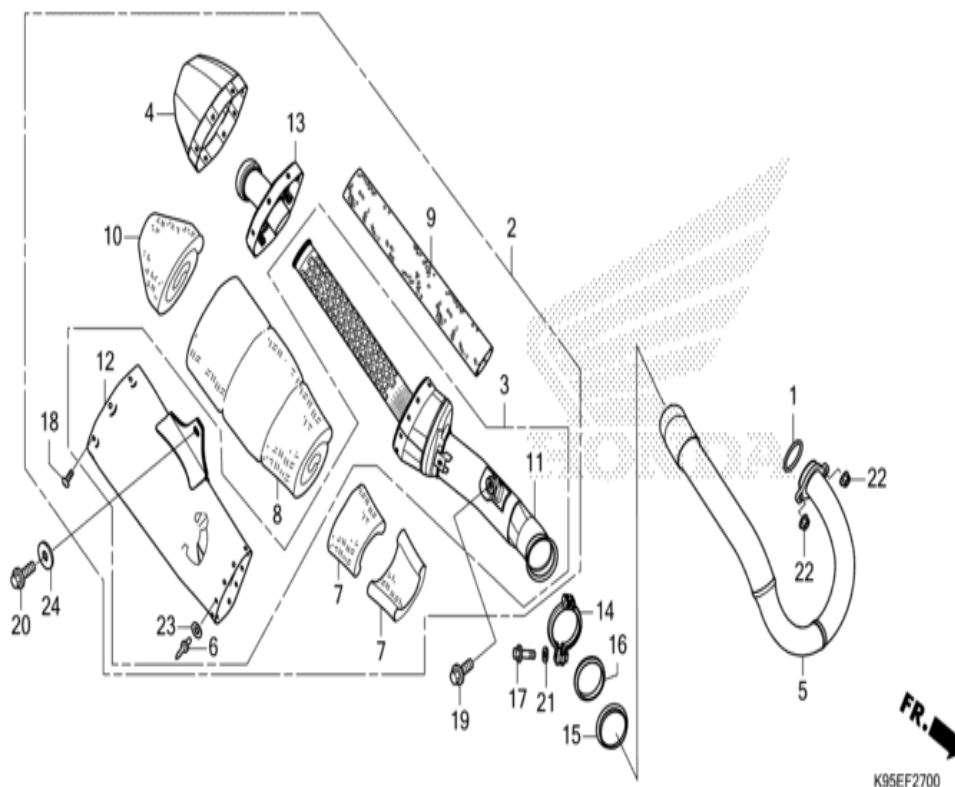
F-25 FILTRE A AIR



n° de référence	référence	Description	à partir de	jusqu'à	Qté unitaire	Qté commandée	Qté réparation	Prix CHF
1	15771-551-000	ATTACHE DE TUBE DE VIDANGE D'HUILE			002	0	0	6,77
2	17213-MKE-AF0	ELEMENT DE FILTRE A AIR			001	0	0	35,50
3	17215-MKE-AF0	PROTECTEUR, ELEMENT			001	0	0	64,20
4	17216-MKE-AF0	BASE D'ELEMENT			001	0	0	19,88
5	17217-MKE-AF0	RESSORT D'ASSEMBLAGE D'ELEMENT			001	0	0	42,92
6	17218-MKE-AF0	BAVETTE			001	0	0	52,35
7	17221-MKE-AF0	BOITE, INFERIEURE FILTRE A AIR			001	0	0	94,50
8	17227-MKE-AF0	TUYAU DE VIDANGE			001	0	0	27,56
9	17231-K95-DA0	ENS. DE CARTER SECONDAIRE, FILTRE A AIR			001	0	0	31,80
10	17232-K95-AA0	ENS. SEC. ENTONNOIR, AIR			001	0	0	22,93
11	17252-MKE-AF0	JOINT, ENTONNOIR			003	0	0	4,59
12	17253-K95-AA0	TUBE DE RACCORD FILTRE A AIR			001	0	0	40,42
13	17254-MKE-A00	COLLIER DE RACCORD DE FILTRE A AIR (64)			001	0	0	25,85
14	17255-MEN-A70	COLLIER DE RACCORD DE FILTRE A AIR (60MM)			001	0	0	31,27
15	17370-419-700	BOUCHON DE TUYAU DE RESPIRATION			001	0	0	5,74
16	17371-K95-AA0	TUYAU DE RESPIRATION			001	0	0	24,04
17	37880-KWW-C01	SENSOR ASSY., AIR TEMPERATURE			001	0	0	79,98
18	38775-MKE-AF0	COMP. PROTECTION ELECTRONIQUE UNITE DE COMMANDE			001	0	0	39,79
19	43514-KS6-701	AGRAFE DE TROU D'HUILE DE MAITRE CYLINDRE			001	0	0	18,86
20	90114-MAC-780	BOULON, COUVERCLE DISQUE AV.			002	0	0	3,81
21	91406-MS8-000	AGRAFE DE TUYAU (D14.5)			001	0	0	4,83
22	93500-04025-0G	VIS A TETE CYLINDRIQUE, 4X25			001	0	0	1,27
23	93500-04030-0G	VIS A TETE CYLINDRIQUE, 4X30			001	0	0	1,07
24	93911-25520	VIS AUTO-TARAUEUSE, 5X20			002	0	0	1,34
25	93913-25480	VIS AUTO-TARAUEUSE, 5X16 (PO)			007	0	0	1,07
26	93913-25580	VIS AUTO-TARAUEUSE, 5X20			005	0	0	1,32

CRF250R CRF250RP 2023 ED EXTREME RED

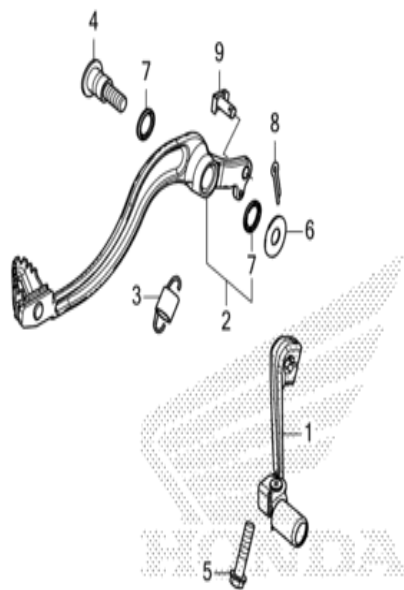
F-27 SILENCIEUX D'ECHAPPEMENT



n° de référence	référence	Description	à partir de	jusqu'à	Qte unitaire	Qté commandée	Qté réparation	Prix CHF
1	18291-MM5-860	JOINT DE TUYAU D'ECHAPPEMENT			001	0	0	10,76
2	18300-K95-DA0	ENS. POT D'ECHAPPEMENT			001	0	0	496,83
3	18310-K95-DA0	TUYAU D'ECHAPPEMENT COMP.			001	0	0	1286,49
4	18318-K95-AA0	COUVERCLE, EXTREMITE			001	0	0	306,34
5	18320-K95-AA0	TUYAU COMP. ECHAPPEMENT			001	0	0	741,77
6	18326-KRN-A00	RIVET DE TAMPON, 3.2			010	0	0	2,58
7	18333-MKE-DF0	GROUPE, AV. LAINE DE VERRE			002	0	0	32,36
8	18334-MKE-AF0	GROUPE, CORPS LAINE DE VERRE			001	0	0	182,88
9	18337-MKE-AF0	LAINE COMP., SUS			001	0	0	237,58
10	18339-MEN-E20	LAINE, VITRE HAYON			001	0	0	33,78
11	18360-K95-DA0	SILENCIEUX, AV.			001	0	0	208,43
12	18361-MKE-DF0	COMP. CORPS, SILENCIEUX			001	0	0	595,73
13	18362-K95-AA0	SEPARATEUR COMP.			001	0	0	125,55
14	18372-K95-AA0	BANDE DE POT D'ECHAPPEMENT (50.8)			001	0	0	49,66
15	18375-MEL-010	PLAQUE DE RACCORD (48.6)			001	0	0	15,55
16	18392-MEL-000	JOINT DE POT D'ECHAPPEMENT (50.8)			001	0	0	45,55
17	90101-K95-AA0	BOULON DE BRIDE, 6X28 (S-SHDR)			001	0	0	4,73
18	90103-MKE-AF0	BOULON SPECIAL, 5X10			008	0	0	3,67
19	90109-MEN-A30	BOULON, 8X20			001	0	0	7,86
20	90109-MKE-A00	BOULON DE BRIDE, 8X25			001	0	0	7,86
21	90442-035-000	RONDELLE ETANCHEITE, 6MM			001	0	0	3,87
22	94050-08000	ECROU DE BRIDE, 8MM			002	0	0	3,29
23	94101-05800	RONDELLE PLATE, 5MM			010	0	0	1,30
24	94103-08000	RONDELLE PLATE, 8MM			001	0	0	0,24

CRF250R CRF250RP 2023 ED EXTREME RED

F-29 PEDALE



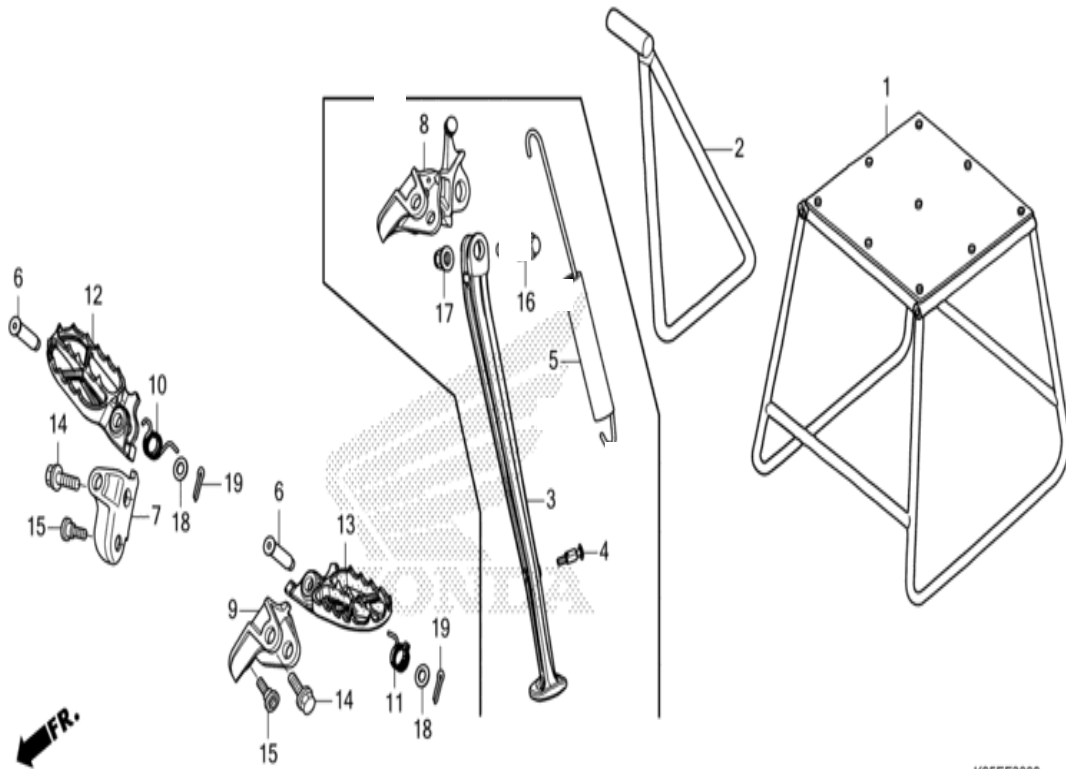
←FR.

K95EF2900

n° de référence	référence	Description	à partir de	jusqu'à	Qte unitaire	Qté commandée	Qté réparation	Prix CHF
1	24700-MKE-A00	PEDALE COMP. CHANGEMENT			001	0	0	62,28
2	46510-MKE-A70	PEDALE COMP. FREIN AR.			001	0	0	157,14
3	46511-KZ4-J00	RESSORT, RAPPEL FREIN AR.			001	0	0	10,71
4	46513-KRN-730	ARBRE PIVOT FREIN			001	0	0	31,57
5	90020-GHB-680	BOULON DE BRIDE, 6X25			001	0	0	5,72
6	90512-KRN-730	RONDELLE, 26X10.5			001	0	0	8,36
7	91251-444-000	CACHE-POUSSIÈRE, 15X20X2.5			002	0	0	14,13
8	94201-20120	GOUPILLE FENDUE, 2.0X12			001	0	0	1,27
9	95015-54000	AXE D, ARTICULATION			001	0	0	4,88

CRF250R CRF250RP 2023 ED EXTREME RED

F-30 MARCHÉ/BEQUILLE

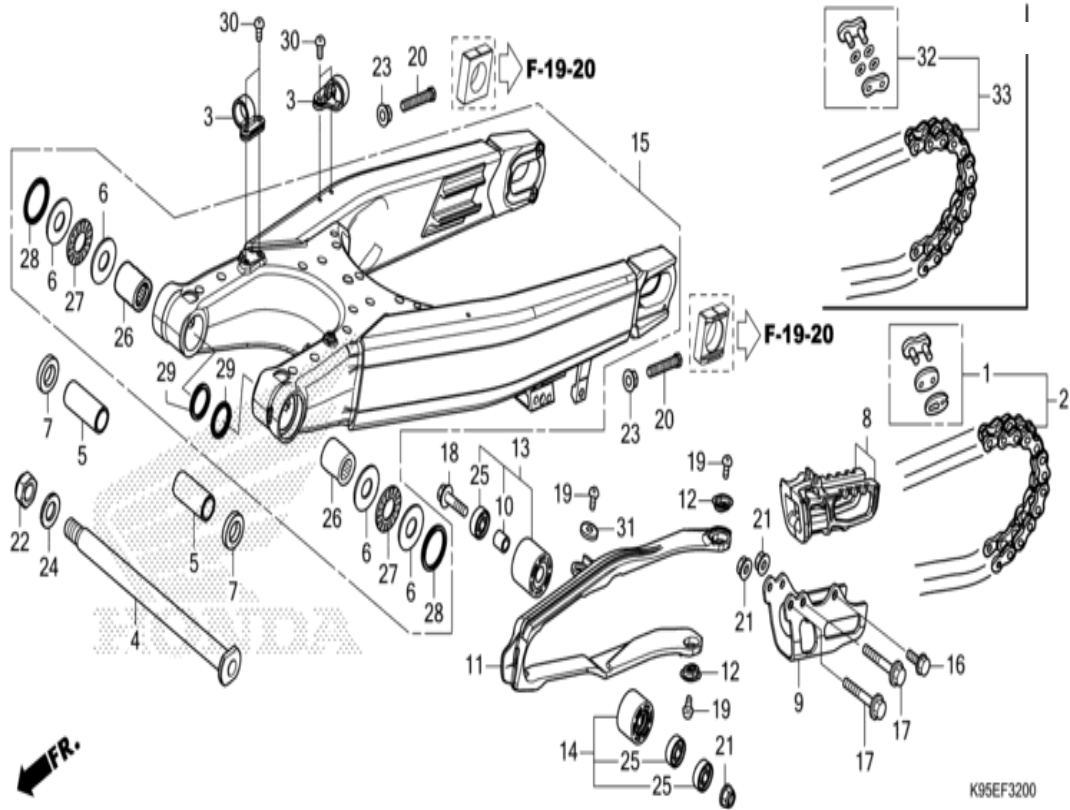


K95EF3000

n° de référence	référence	Description	à partir de	jusqu'à	Qte unitaire	Qté commandée	Qté réparation	Prix CHF
1	50500-KA3-820	BEQUILLE COMP. PRINCIPALE			(1)	0	0	477,64
2	50530-KRN-A70	BARRE DE BEQUILLE LATÉRALE			001	0	0	107,43
6	50603-KZ4-J40	GOUPILLE DE JOINT DE REPOSE-PIEDS			002	0	0	9,28
7	50610-MEN-B10	SUPPORT DE REPOSE PIEDS D.			001	0	0	45,68
9	50611-MEN-B10	SUPPORT DE REPOSE PIEDS G.			001	0	0	45,68
10	50617-KZ4-J40	RESSORT DE RETOUR DE REPOSE PIEDS D.			001	0	0	5,96
11	50618-KZ4-J40	RESSORT DE RETOUR DE REPOSE PIEDS G.			001	0	0	5,96
12	50660-MKE-A70	BRAS DE REPOSE PIEDS D.			001	0	0	212,37
13	50670-MKE-A70	BRAS DE REPOSE PIEDS G.			001	0	0	211,70
14	90106-MKE-AJO	BOULON, EPAULE 12MM			002	0	0	8,96
15	90110-MEN-B10	BOULON, SUPPORT MARCHÉ			002	0	0	7,37
18	94102-08800	RONDELLE PLATE, 8MM			002	0	0	1,07
19	94201-25150	GOUPILLE FENDUE, 2.5X15			002	0	0	1,07

CRF250R CRF250RP 2023 ED EXTREME RED

F-32 BRAS OSCILLANT

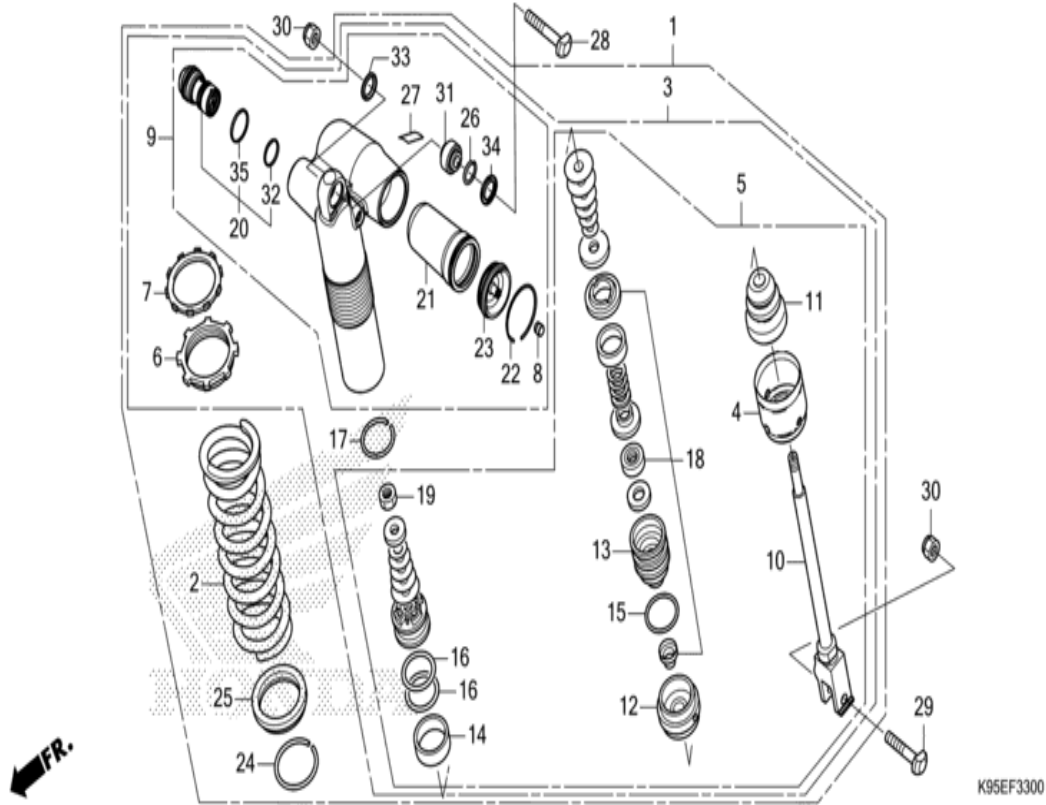


n° de référence	référence	Description	à partir de	jusqu'à	Qte unitaire	Qté commandée	Qté réparation	Prix CHF
1	40531-K95-A41	JOINT DE CHAINE DE COMMANDE (DAIDO)			001	0	0	16,13
2	40540-K95-A41	CHAINE DE COMMANDE (DID520DMS-120RB) (LIAISON STD 114L)			001	0	0	201,27
3	43468-KRN-C90	GUIDE A, FLEXIBLE DE FREIN			002	0	0	7,67
4	52101-KZ4-J40	AXE, PIVOT OSCILLANT			001	0	0	60,26
5	52141-MKE-A70	BAGUE, BRAS OSCILLANT (47MM)			002	0	0	30,05
6	52143-MEN-A30	RONDELLE, POUSSEE COTE BRAS OSCILLANT			004	0	0	6,67
7	52143-MKE-A60	BAGUE, PIVOT BALANCIER LATERAL			002	0	0	15,38
8	52146-MKE-A01	ENS. DE GUIDE DE CHAINE			001	0	0	35,45
9	52147-MEN-J00	PLAQUE DE GUIDE DE CHAINE			001	0	0	110,73
10	52160-MEN-000	COLLIER DE TENDEUR DE CHAINE			001	0	0	7,22
11	52170-MKE-AF0	COULISSEAU, CHAINE			001	0	0	90,65
12	52171-KR6-000	RONDELLE DE CONLISSEAU DE CHAINE			002	0	0	3,92
13	52175-MKE-A00	ROULEAU COMP., CHAINE (34MM)			001	0	0	84,88
14	52176-MKE-A00	GALET COMP., INFERIEUR DE CHAINE (34MM)			001	0	0	44,73
15	52200-MKE-AF0	BRAS OSCILLANT SECONDAIRE, AR			001	0	0	2642,18
16	90020-GHB-620	BOULON DE BRIDE, 6X12			001	0	0	4,04
17	90020-GHB-750	BOULON DE BRIDE, 6X45			002	0	0	6,82
18	90101-MEN-A70	BOULON DE BRIDE, 8X32			001	0	0	8,74
19	90101-MKE-A70	VIS A TETE CYLINDRIQUE, 5X8			003	0	0	6,46
20	90105-MEN-000	BOULON HEX., 8X47.5			002	0	0	7,58
21	90301-473-003	ECROU U, 6MM (FUSE RASHI)			003	0	0	7,22
22	90305-KZ3-B01	NUT, U, HEX. 14MM			001	0	0	8,38
23	90309-357-000	ECROU HEX., 8MM			002	0	0	11,28
24	90501-GBL-730	RONDELLE, 14MM			001	0	0	7,39
25	91051-KRN-A31	ROULEMENT A BILLES RADIAL, 608UU			003	0	0	39,09
26	91071-MJ0-003	ROULEMENT A AIGUILLES, 22X29X30 (NTN)			002	0	0	55,39
27	91072-KZ3-861	ROULEMENT, BUTEE A AIGUILLE			002	0	0	19,33
28	91251-MKE-A01	CACHE-POUSSIÈRE, 30X37X3			002	0	0	8,83

29	91252-MKE-A01	CACHE-POUSSIERE, 22X29X3	002	0	0	8,83
30	93500-05008-0G	VIS A TETE CYLINDRIQUE, 5X8	004	0	0	1,30
31	94103-05700	RONDELLE PLATE, 5MM	001	0	0	1,27

CRF250R CRF250RP 2023 ED EXTREME RED

F-33 COUSSIN ARRIERE

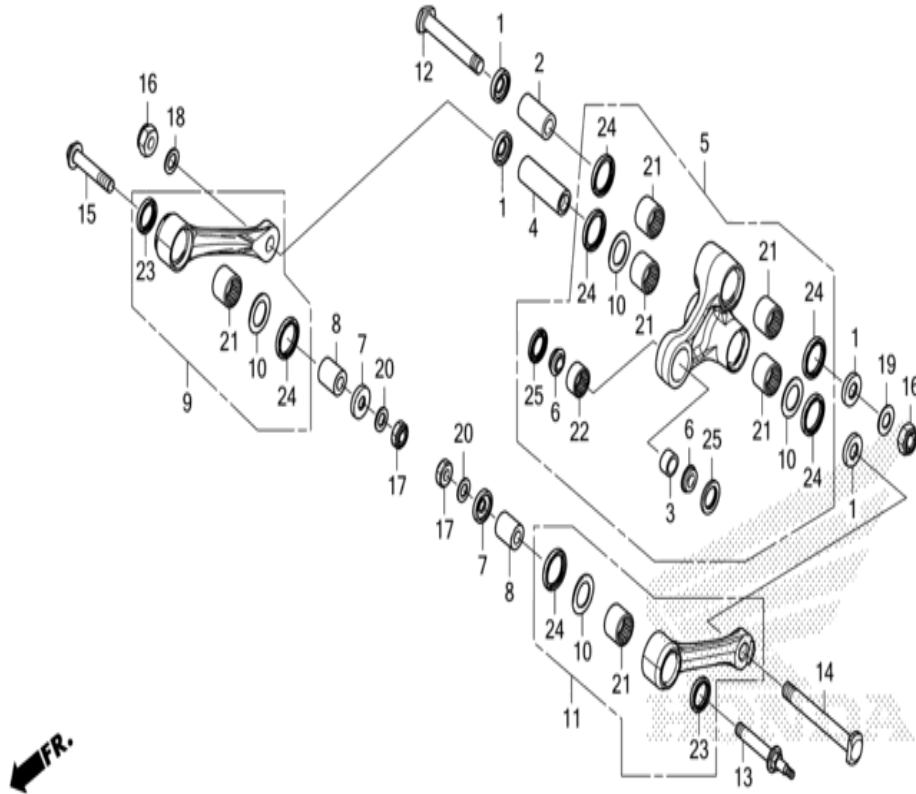


n° de référence	référence	Description	à partir de	jusqu'à	Qté unitaire	Qté commandée	Qté réparation	Prix CHF
1	52400-K95-DA1	ENS. AMORTISSEUR AR.			001	0	0	1866,51
2	52401-MKE-AG1	RESSORT D'AMORTISSEUR AR. (48N/MM)			(1)	0	0	312,40
2	52402-MKE-AF1	RESSORT D'AMORTISSEUR AR. (52N/MM)			(1)	0	0	321,52
2	52402-MKE-AG1	RESSORT D'AMORTISSEUR AR. (50N/MM)			001	0	0	312,40
3	52410-K95-DA1	AMORTISSEUR COMP. AR.			001	0	0	2389,80
4	52419-MKE-A01	BUTEE DE SIEGE DE RESSORT			001	0	0	27,78
5	52421-K95-AA1	TIGE COMP. PISTON			001	0	0	866,86
6	52422-KRN-A41	REGLAGE DE RESSORT			001	0	0	48,95
7	52423-KRN-A41	ECROU DE REGULATEUR			001	0	0	38,44
8	52425-381-771	CHAPEAU DE SOUPAPE D'AIR			001	0	0	11,01
9	52425-MKE-DF2	BOITIER COMP. D'AMORTISSEUR			001	0	0	1467,75
10	52426-MKE-AF1	TIGE COMP.			001	0	0	753,40
11	52427-MEB-751	CAOUTCHOUC DE BUTEE			001	0	0	32,99
12	52428-KRN-711	PLAQUE D'EXTREMITE			001	0	0	29,17
13	52429-KRN-A41	BOITE COMP. GUIDE DE TIGE			001	0	0	75,62
14	52431-KZ3-J31	BAGUE DE PISTON			001	0	0	35,95
15	52434-KZ3-J21	JOINT TORIQUE, 3.5X43.7			001	0	0	11,32
16	52434-KZ3-J31	JOINT TORIQUE, 42.5X2.0			002	0	0	10,71
17	52435-KZ3-J21	ANNEAU DE BUTEE			001	0	0	5,25
18	52436-KRN-A41	JEU SEGMENT RACLEUR			001	0	0	63,60
19	52438-KA4-741	ECROU HEX., 12MM			001	0	0	4,45
20	52440-MKE-AF1	TENDEUR, FORCE D'AMORTISSEMENT DE COMPRESSION			001	0	0	318,54
21	52451-MKE-AF1	LAME			001	0	0	58,38
22	52452-KS7-831	ANNEAU DE BUTEE			001	0	0	5,00
23	52453-KRN-711	CAPUCHON COMP. DE CHAMBRE			001	0	0	68,00
24	52455-KZ3-J21	ANNEAU DE BUTEE			001	0	0	12,52
25	52486-KZ3-J21	SIEGE DE RESSORT			001	0	0	37,00
26	52487-KA4-831	ANNEAU DE BUTEE			001	0	0	5,60
27	87516-MEN-E30	ETIQUETTE D'AMORTISSEUR AR.			001	0	0	8,41
28	90152-MEB-750	BOULON, COUSSINET SUPERIEUR 10X53			001	0	0	7,97

29	90153-KZ4-710	BOULON, INFERIEUR DE COUSSIN 10X43.5	001	0	0	7,32
30	90306-KZ4-711	ECROU U, 10MM	002	0	0	5,59
31	91074-MAC-741	ROULEMENT SPERIQUE, 10	001	0	0	32,99
32	91257-KZ3-891	JOINT TORIQUE, 26.2X1.9	001	0	0	7,04
33	91351-KZ3-731	CACHE-POUSSIÈRE, AR. PIVOT DE COUSSINET	001	0	0	9,88
34	91351-MAC-671	CACHE-POUSSIÈRE, 16X26X3	001	0	0	14,13
35	91352-MKE-AF1	JOINT TORIQUE, 31.2X1.9	001	0	0	9,33

CRF250R CRF250RP 2023 ED EXTREME RED

F-33-10 BRAS DE COUSSIN

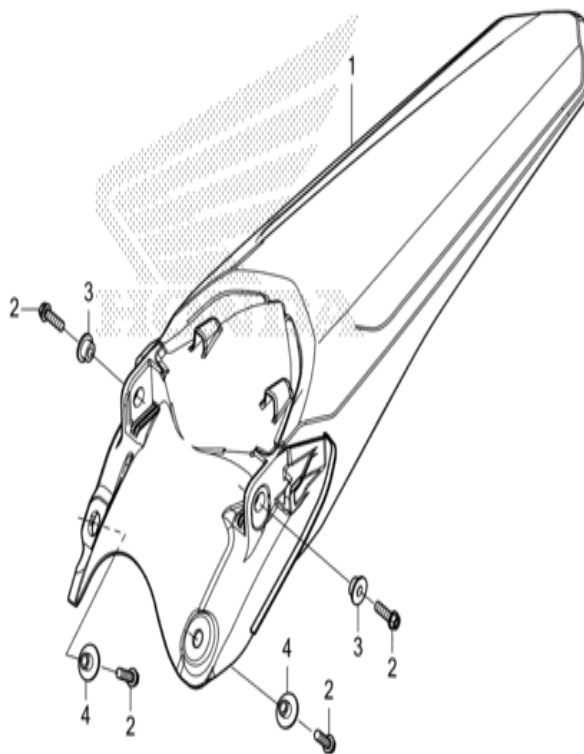


K95EF3310

n° de référence	référence	Description	à partir de	jusqu'à	Qte unitaire	Qté commandée	Qté réparation	Prix CHF
1	52462-MKE-A60	BAGUE, COTE LIAISON			004	0	0	24,28
2	52463-KZ4-J40	BAGUE C, BRAS DE COUSSIN			001	0	0	14,67
3	52464-KRN-710	COLLIER D DE BRAS D'AMORTESEUR			001	0	0	27,68
4	52464-MKE-A00	BAGUE B, GARNITURE			001	0	0	20,47
5	52465-MKE-AF0	BRAS SECONDAIRE, COUSSINET			001	0	0	479,23
6	52466-KRN-710	BAGUE D, COUSSIN BRAS LATERAL			002	0	0	11,06
7	52472-MKE-A60	COLLIER LATERAL DE BIELLE			002	0	0	24,28
8	52473-MKE-A00	BAGUE A, BIELLE			002	0	0	21,35
9	52475-MKE-AF0	ENS. SECONDAIRE TIGE, RACCORD COUSSIN D.			001	0	0	212,22
10	52476-KZ4-J20	RONDELLE DE RACCORD DE CADRE			004	0	0	12,46
11	52485-MKE-AF0	ENS. SECONDAIRE TIGE, RACCORD COUSSIN G.			001	0	0	212,22
12	90130-MEN-840	BOULON, ARTICULATION 12X82			001	0	0	24,89
13	90131-MKE-A00	BOULON, LIAISON A 10X54.5 (G.)			001	0	0	16,09
14	90132-MKE-A00	BOULON, LIAISON B 12X103.5			001	0	0	25,82
15	90133-MKE-A00	BOULON, LIAISON A 10X54.5 (D.)			001	0	0	8,96
16	90305-KRN-A30	ECROU U, 12MM			002	0	0	11,41
17	90306-KZ4-711	ECROU U, 10MM			002	0	0	5,59
18	90501-KRN-710	RONDELLE PLATE, 12MM			001	0	0	9,09
19	90501-KZ4-J40	RONDELLE PLATE, 12MM			001	0	0	7,22
20	90502-MKE-A00	RONDELLE, 10MM			002	0	0	5,82
21	91051-KSC-003	ROULEMENT A AIGUILLES, 20X26X15			006	0	0	22,61
22	91074-KRN-711	ROULEMENT A AIGUILLES, 19X26X13			001	0	0	23,22
23	91254-MKE-A01	CACHE-POUSSIÈRE, 20X27X4			002	0	0	16,93
24	91262-KZ3-731	CACHE-POUSSIÈRE, 25X32X4			006	0	0	10,72
25	91351-KRN-711	CACHE-POUSSIÈRE, 17.5X26X3			002	0	0	14,13

CRF250R CRF250RP 2023 ED EXTREME RED

F-34 GARDE-BOUE ARRIERE

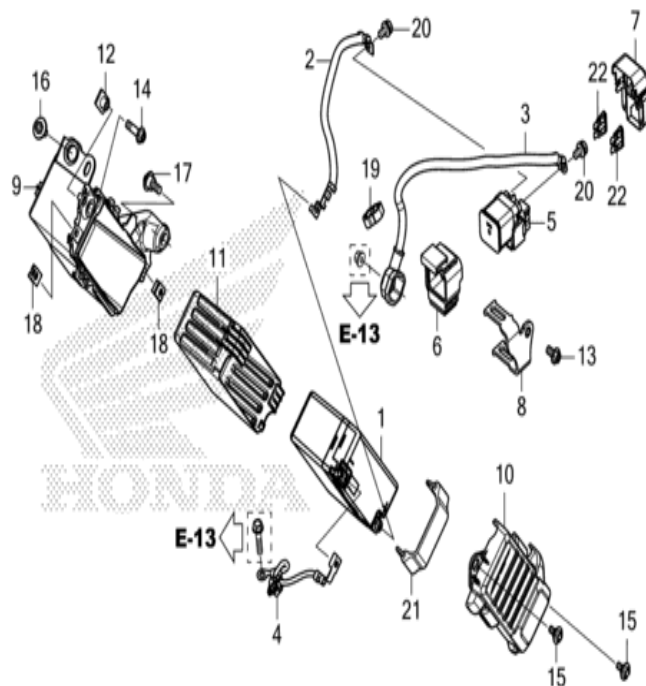


K95EF3400

n° de référence	référence	Description	à partir de	jusqu'à	Qte unitaire	Qté commandée	Qté réparation	Prix CHF
1	80101-MKE-AF0ZB	JEU DE GARDE-BOUE AR. (WL) *R292R* (R292R ROUGE EXTREME)			001	0	0	46,69
2	90020-GHB-660	BOULON DE BRIDE, 6X20			004	0	0	5,29
3	90504-MEY-670	BAGUE, PROTECTEUR MOTEUR			002	0	0	10,47
4	90505-MBK-750	COLLIER DE GARDE-BOUE AV. (POUR AR.)			002	0	0	5,66

CRF250R CRF250RP 2023 ED EXTREME RED

F-37 BATTERIE

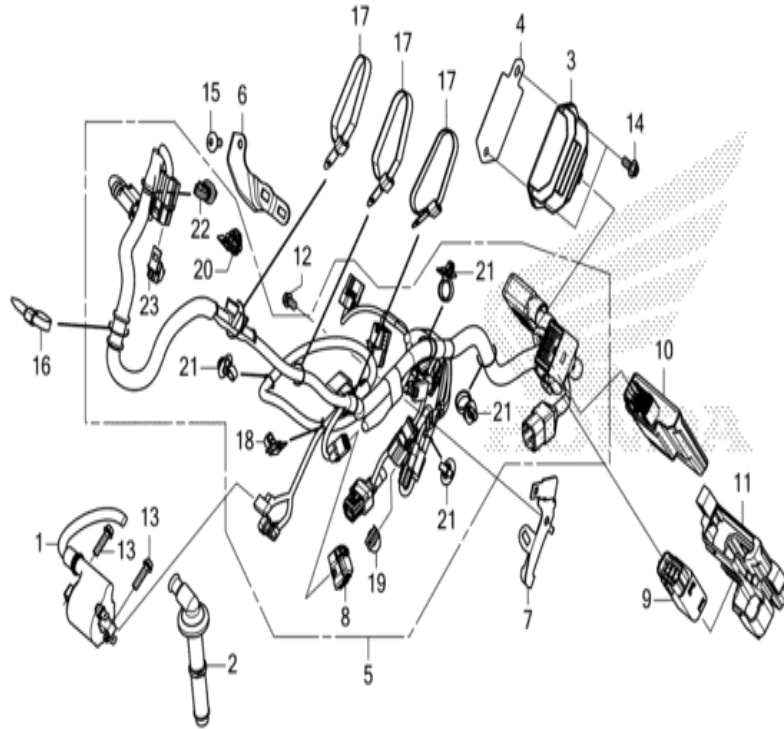


K95EF3700

n° de référence	référence	Description	à partir de	jusqu'à	Qte unitaire	Qté commandée	Qté réparation	Prix CHF
1	31500-MKE-D61	BATTERIE (HY85S) (ELIY POWER)			001	0	0	303,44
2	32401-MKE-AF0	CABLE DE			001	0	0	45,83
3	32410-K95-AA0	CABLE DE MOTEUR DE DEMARREUR			001	0	0	47,60
4	32601-K95-AA0	CABLE-MASSE DE BATTERIE			001	0	0	38,81
5	35851-MKE-A11	INTERRUPTEUR COMP. MAGNETIQUE DE DEMARREUR			001	0	0	168,75
6	35856-K95-A21	CAOUTCHOUC DE CHOC			001	0	0	18,97
7	35857-MKE-A11	COUVERCLE D'INTERRUPTEUR MAGNETIQUE DE DEMARREUR			001	0	0	10,46
8	50221-MKE-AF0	COMP. ETAI, COMMUTATEUR MAGNETIQUE DEMARREUR			001	0	0	25,24
9	50325-K95-AA0	BOITIER COMP. BATTERIE			001	0	0	55,72
10	50326-MKE-AF0	COUVERCLE DE BOITIER DE BATTERIE			001	0	0	15,22
11	50327-MKE-AF0	CAOUTCHOUC DE BATTERIE			001	0	0	43,58
12	80104-KJ2-000	ECROU DE GARDE-BOUE AR.			001	0	0	5,11
13	90025-GHB-620	BOULON DE BRIDE, 6X12			001	0	0	5,06
14	90027-GHB-670	BOULON DE BRIDE, 6X22 (S-NSHF)			001	0	0	4,70
15	90101-MKE-AF0	BOULON SPECIAL, 5X9			002	0	0	14,18
16	90103-MKE-A00	BOULON SPECIAL, 6MM			001	0	0	5,06
17	90126-MEN-A70	BOULON SPECIAL, 6MM			001	0	0	8,74
18	90677-KRJ-900	ECROU D'ETRIER, 5MM			002	0	0	5,71
19	90690-MEF-800	AGRAFE DE FAISCEAU			001	0	0	3,03
20	93403-06012-08	RONDELLE A BOULON, 6X12			002	0	0	2,14
21	95012-12001	BANDE B1 DE BATTERIE			001	0	0	11,80
22	98200-31000	FUSIBLE DE LAME (10A)			002	0	0	1,41

CRF250R CRF250RP 2023 ED EXTREME RED

F-38 FAISCEAU DES FILS

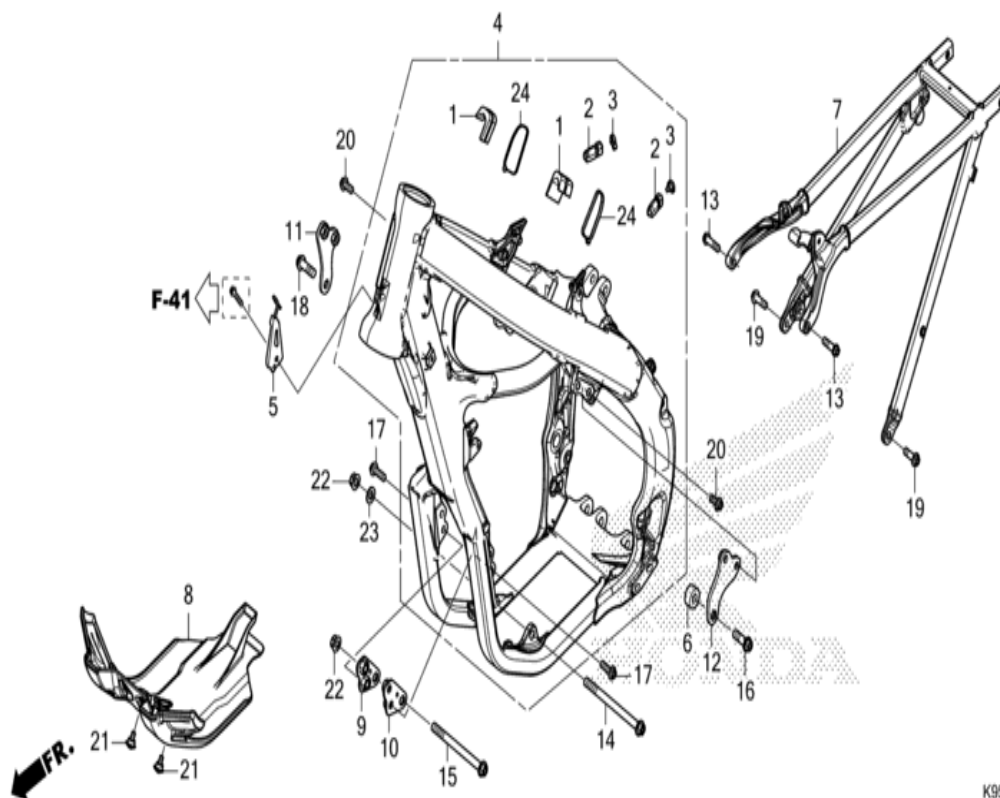


K95EF3800

n° de référence	référence	Description	à partir de	jusqu'à	Qté unitaire	Qté commandée	Qté réparation	Prix CHF
1	30500-MKE-A01	ENS. BOBINE, ALLUMAGE			001	0	0	144,63
2	30700-K95-A21	ENS. CHAPEAU D'ANTI-PARASITE			001	0	0	175,91
3	31600-KZL-931	ENS. RECTIFICATEUR-REGULATEUR			001	0	0	139,87
4	31610-MKE-AF0	PLAQUE AR., REGULATEUR			001	0	0	26,00
5	32100-K95-AA0	FAISCEAU ELECTRIQUE			001	0	0	782,45
6	32110-MKE-AF0	APPUI, CONNECTEUR AV.			001	0	0	23,33
7	32125-MKE-AF0	TIRANT DE FAISCEAU DE FILS (G.)			001	0	0	18,38
8	32606-K44-V01	CAPUCHON, FAUX (WPC 4P 090 M) (ROUGE)			001	0	0	17,78
9	38580-MKE-A61	RELAIS COMP. (WPC) (2P)			001	0	0	101,29
10	38770-K95-DA1	UNITE PGM-FI			001	0	0	1698,95
11	38771-MKE-AF0	SUSPENSION, UNITE PGM-FI			001	0	0	50,69
12	90020-GHB-610	BOULON DE BRIDE, 6X10			001	0	0	4,16
13	90020-GHB-670	BOULON DE BRIDE, 6X22			002	0	0	4,45
14	90025-GHB-630	BOULON DE BRIDE, 6X14			002	0	0	5,06
15	90106-KSE-000	VIS A TETE CYLINDRIQUE, 6X12			001	0	0	2,97
16	90650-KV6-003	BANDE, CABLE 95MM			001	0	0	8,20
17	90679-SG9-E01	BANDE DE TUYAU D'ASPIRATION (NOIR)			003	0	0	5,31
18	91531-SR3-003	PORTE-ACCOUPEMENT (NATUREL) (128.6MM)			001	0	0	5,10
19	91533-S04-003	CLIP D'ACCOUPEMENT (NATUREL)			001	0	0	3,06
20	91535-TA0-003	CLIP D'ACCOUPEMENT (BRUN FONCE)			001	0	0	8,53
21	91540-S7S-003	CLIP DE BANDE DE FAISCEAU (NOIR) (157.7MM)			004	0	0	6,51
22	91542-SWY-003	CLIP DE BANDE DE FAISCEAU (NOIR) (158.9MM)			001	0	0	3,06
23	91565-S0X-003	CLIP D'ACCOUPEMENT (VERT FONCE)			001	0	0	5,41

CRF250R CRF250RP 2023 ED EXTREME RED

F-39 CARROSSERIE DE CHASSIS

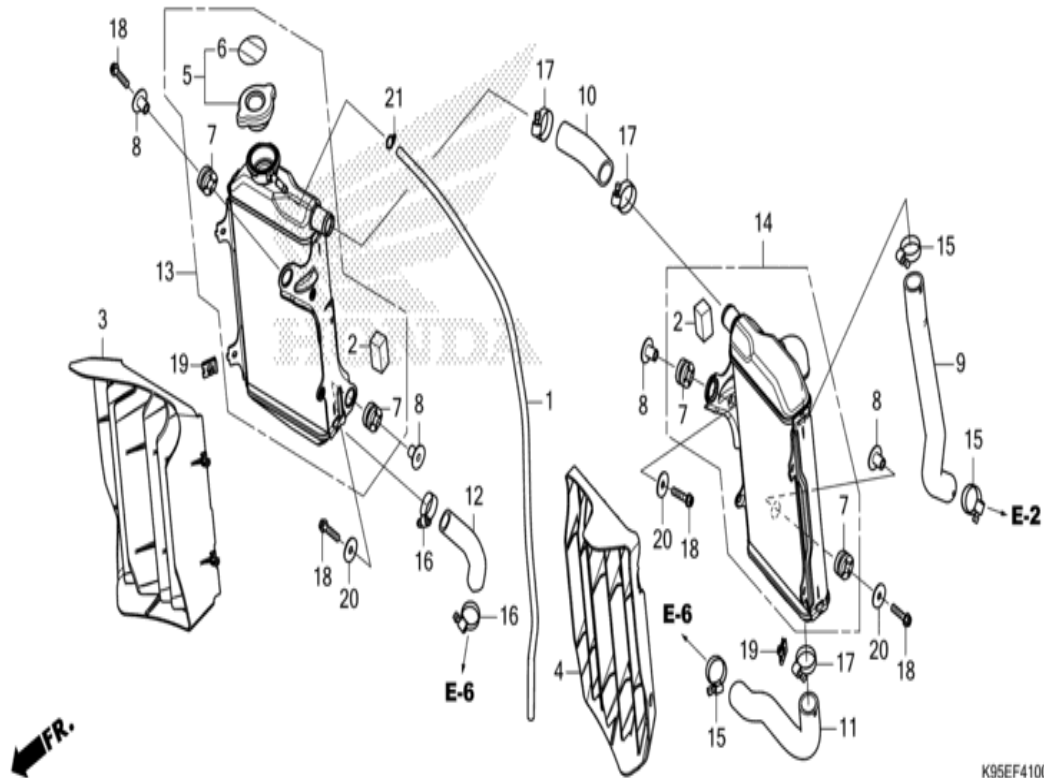


K95EF3900

n° de référence	référence	Description	à partir de	jusqu'à	Qté unitaire	Qté commandée	Qté réparation	Prix CHF
1	17522-MEN-730	CAOUTCHOUC, MONTURE LATERALE RESERVOIR			002	0	0	17,67
2	17526-MKE-AF0	CAOUTCHOUC, AR. MONTAGE RESERVOIR			002	0	0	6,25
3	35701-MG9-950	BANDE (BLACK 3.5X140)			002	0	0	5,76
4	50010-MKE-AF0	JEU DE CORPS DE CADRE			001	0	0	5263,24
5	50128-K95-AA0	COMP. GUIDE, CABLE			001	0	0	23,31
6	50194-K95-AA0	COLLIER DE SUSPENSION MOTEUR			001	0	0	17,57
7	50200-MKE-AF0	CORPS COMP. CADRE AR.			001	0	0	828,00
8	50357-MKE-AF0	GARDE DE MOTEUR			001	0	0	74,43
9	50405-K95-AA0	COMP. PLAQUE, SUSPENSION AV. D.			001	0	0	24,55
10	50406-K95-AA0	COMP. PLAQUE, SUSPENSION AV. G.			001	0	0	24,55
11	50407-K95-AA0	PLATEAU, CONSOLE DE TETE D.			001	0	0	42,85
12	50408-K95-AA0	PLATEAU, CONSOLE DE TETE G.			001	0	0	51,32
13	90102-MKE-A00	BOULON DE BRIDE, 8X28 (SH)			002	0	0	7,63
14	90102-MKE-AF0	BOULON DE BRIDE, 10X134 (SH)			001	0	0	15,67
15	90104-MKE-AF0	BOULON DE BRIDE, 10X121.5 (SH)			001	0	0	36,65
16	90105-MEN-A30	BOULON DE BRIDE, 10X37			001	0	0	10,16
17	90109-MKE-A00	BOULON DE BRIDE, 8X25			004	0	0	7,86
18	90122-MEN-730	BOULON, 10X24			001	0	0	6,02
19	90122-MKE-AF0	BOULON DE BRIDE, 8X24			002	0	0	8,10
20	90123-MEN-730	BOULON, 8X18			004	0	0	5,06
21	90126-MKE-A00	BOULON SPECIAL, 6MM			002	0	0	8,74
22	90302-KZ3-J40	ECROU DE BRIDE, 10MM			002	0	0	6,64
23	90410-HC4-000	RONDELLE, 10MM			001	0	0	2,01
24	91560-MS8-600	CABLE, TY-RAP			002	0	0	3,14

CRF250R CRF250RP 2023 ED EXTREME RED

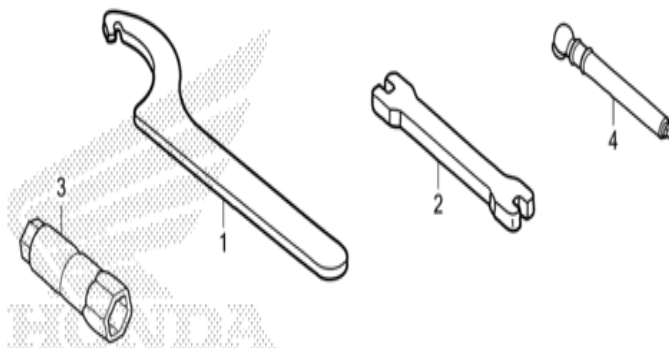
F-41 RADIATEUR



n° de référence	référence	Description	à partir de	jusqu'à	Qte unitaire	Qté commandée	Qté réparation	Prix CHF
1	19003-MKE-A70	TUBE, RADIATEUR			001	0	0	7,67
2	19021-MEN-A30	CAOUTCHOUC SUPEPIEUR DE RADIATEUR			002	0	0	6,18
3	19033-MKE-AF0	CARANDRE DE RADIATEUR D.			001	0	0	79,15
4	19034-MKE-AF0	CARANDRE DE RADIATEUR G.			001	0	0	285,05
5	19037-MCA-G61	CHAPEAU COMP. RADIATEUR (T.RAD)			001	0	0	65,89
6	19046-MCA-G61	ETIQUETTE DE CHAPEAU DE RADIATEUR (T.RAD)			001	0	0	11,71
7	19051-KA3-830	CAOUTCHOUC DE MONTAGE DE RADIATEUR			004	0	0	8,17
8	19052-MAC-680	COLLIER DE MONTAGE DE RADIATEUR			004	0	0	6,50
9	19061-K95-AA0	FLEXIBLE A D'EAU			001	0	0	28,39
10	19062-MKE-AF0	FLEXIBLE B D'EAU			001	0	0	22,39
11	19063-K95-AA0	FLEXIBLE C D'EAU			001	0	0	28,39
12	19064-K95-AA0	FLEXIBLE D D'EAU			001	0	0	15,60
13	19100-K95-DA0	ENS. RADIATEURS, D.			001	0	0	529,28
14	19150-K95-AA0	ENS. RADIATEURS, G.			001	0	0	529,28
15	19502-MKE-A00	AGRAFE DE FLEXIBLE D'EAU (D27)			003	0	0	12,09
16	19505-KS6-700	AGRAFE A DE FLEXIBLE D'EAU			002	0	0	17,57
17	19506-KS6-700	AGRAFE B DE FLEXIBLE D'EAU			003	0	0	12,00
18	90020-GHB-680	BOULON DE BRIDE, 6X25			004	0	0	5,72
19	90201-KPR-901	ECROU D'ETRIER, 6MM			002	0	0	3,84
20	90403-KA3-830	RONDELLE DE MONTAGE DE RADIATEUR			003	0	0	3,53
21	95002-02080	AGRAFE DE TUYAU (B8)			001	0	0	1,32

CRF250R CRF250RP 2023 ED EXTREME RED

F-48 OUTILS

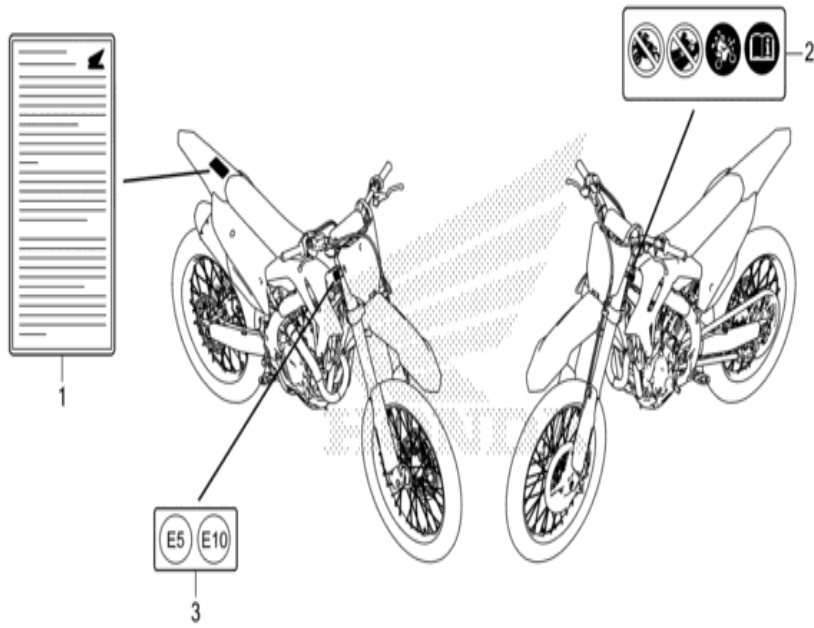


K95EF4800

n° de référence	référence	Description	à partir de	jusqu'à	Qte unitaire	Qté commandée	Qté réparation	Prix CHF
1	89201-KS6-810	CLE A DE COUDEE			(2)	0	0	116,04
2	89212-KZ4-J40	CLE A MAMELON			001	0	0	21,29
3	89216-K95-A20	CLE A BOUGIES (14)			001	0	0	47,41
4	89301-KA4-811	INDICATEUR DE PRESSION D'AIR			(1)	0	0	327,54

CRF250R CRF250RP 2023 ED EXTREME RED

F-49 ETIQUETTE DE PRECAUTIONS

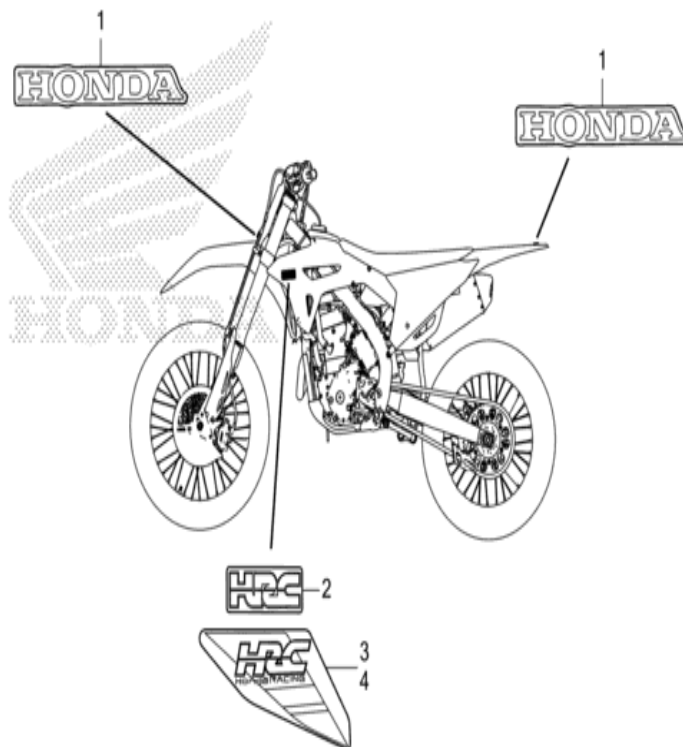


K95EF4900

n° de référence	référence	Description	à partir de	jusqu'à	Qte unitaire	Qté commandée	Qté réparation	Prix CHF
2	87560-MEN-E30	ETIQUETTE D'AVERTISSEMENT (PICTOGRAPHIE)			001	0	0	10,05
3	87586-KZF-940	ETIQUETTE D'ESSENCE (PICTOGRAPHIE)			001	0	0	8,67

CRF250R CRF250RP 2023 ED EXTREME RED

F-50 MARQUE



K95EF5000A

n° de référence	référence	Description	à partir de	jusqu'à	Qte unitaire	Qté commandée	Qté réparation	Prix CHF
1	86101-MKE-AFOZA	MARQUE, HONDA (80MM) *TYPE1* (TYPE1)			002	0	0	16,43
3	86191-K95-ACOZA	REPERE, FLASQUE AV. D. *TYPE1* (TYPE1)			001	0	0	88,14
4	86192-K95-ACOZA	REPERE, FLASQUE AV. G. *TYPE1* (TYPE1)			001	0	0	88,14