

# AGMX

## HONDA CRF 450 2023

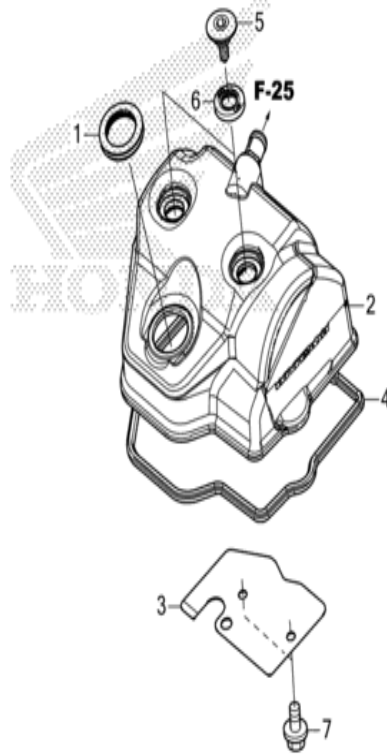


## LISTE DE PIECES D'ORIGINE

AGMX RACING  
Chemin du grand clos 15a  
1677 P rez-vers-Siviriez

AGMX RACING  
**AGMX**

agmxracing@gmail.com  
Gregor y Wicht  
+41 79 398 93 23



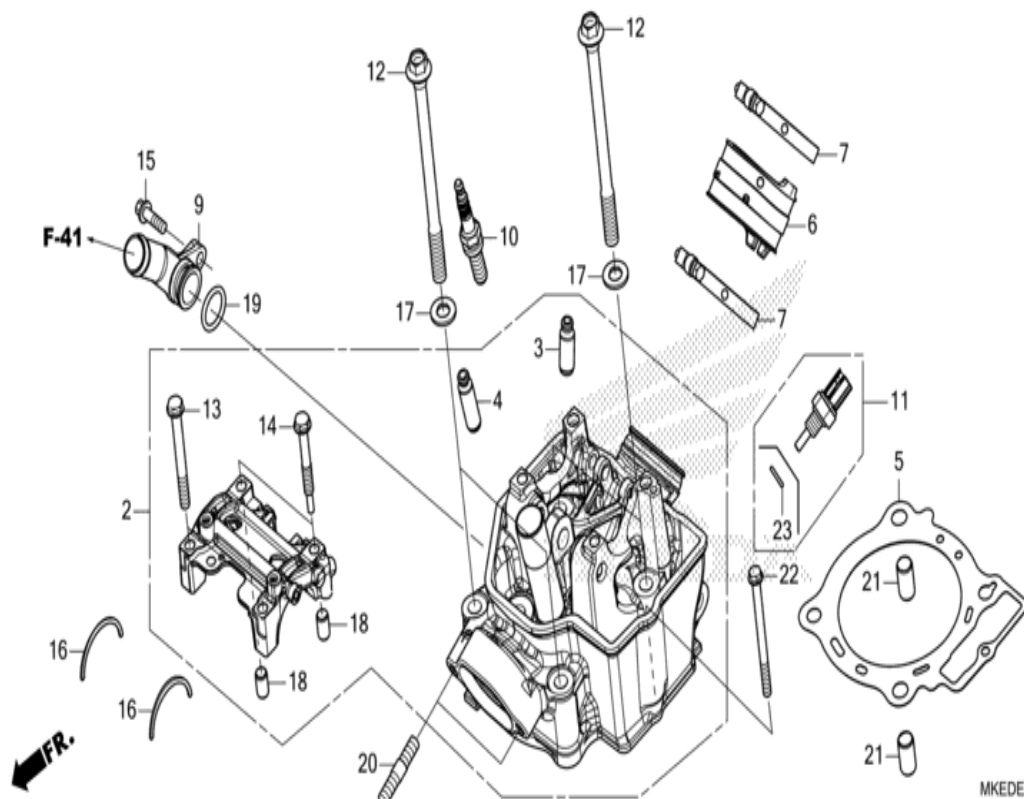
FR.

MKEDE0100

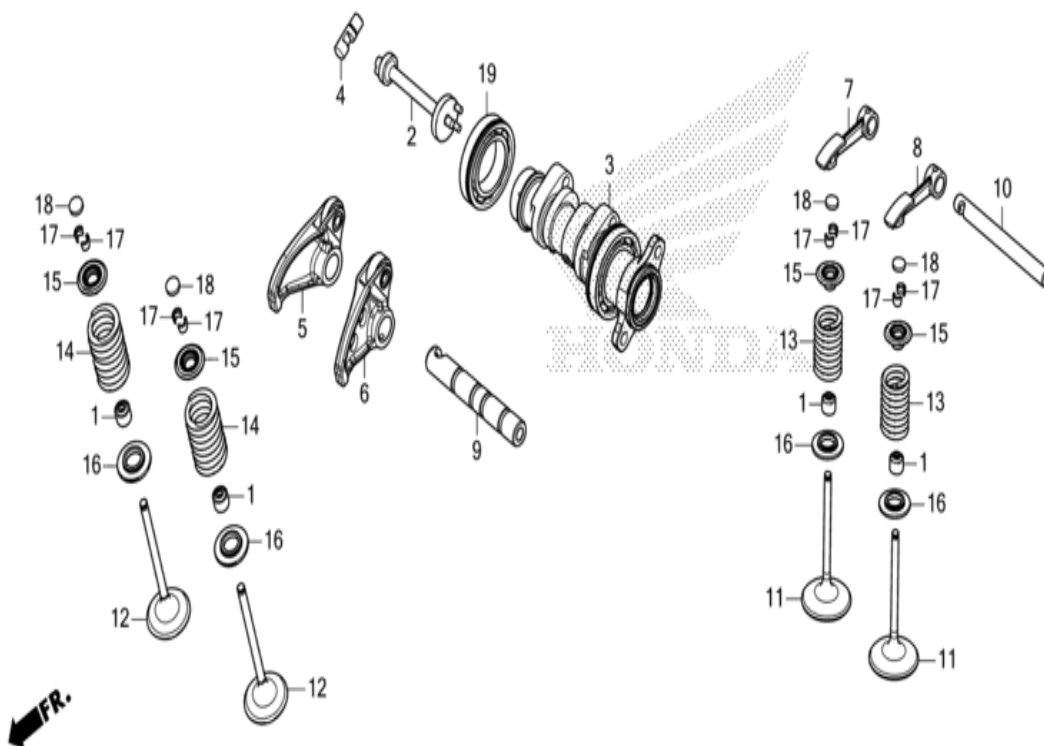
n° de référence	référence	Description	à partir de	jusqu'à	Qte unitaire	Qté commandée	Qté réparation	Prix CHF
1	12226-MEN-A30	JOINT, TUYAU DE BOUGIE D'ALLUMAGE			001	0	0	10,22
2	12310-MKE-AF0	CACHE COMP. DE CULASSE			001	0	0	419,90
3	12316-MKE-A00	PLAQUE DE RESPIRATION			001	0	0	8,78
4	12391-MKE-AF0	JOINT DE COUVERCLE DE CULASSE			001	0	0	41,19
5	90002-MEN-A30	BOULON DE COUVERCLE DE CULASSE			002	0	0	10,25
6	90543-MV9-670	CAOUTCHOUC DE MONTAGE			002	0	0	6,85
7	96300-06012-00	BOULON DE BRIDE, 6X12			002	0	0	1,74

CRF450R CRF450RP 2023 ED EXTREME RED

E-2 CULASSE



n° de référence	référence	Description	à partir de	jusqu'à	Qte unitaire	Qté commandée	Qté réparation	Prix CHF
2	12010-MKE-AS0	ENS. CULASSE			001	0	0	1585,12
3	12204-MKE-P00	GUIDE DE SOUPE DE D'ADMISSION (O.S.)			002	0	0	28,92
4	12205-MEB-P00	GUIDE DE SOUPE DE D'ÉCHAPPEMENT (O.S.)			002	0	0	28,92
5	12251-MKE-AS1	JOINT DE CULASSE			001	0	0	95,18
6	16211-MKE-AF0	ISOLANT DE CORPS DE PAPILLON			001	0	0	119,53
7	16217-MKE-AF0	BANDE D'ISOLANT			002	0	0	21,82
9	19501-MKE-A00	JOINT D'EAU			001	0	0	53,55
10	31909-MEN-A31	BOUGIE D'ALLUMAGE (SILMAR9A9S) (NGK)			001	0	0	47,55
11	37870-KZR-601	ENS. CAPTEUR, TEMPERATURE EAU (PANASONIC)			001	0	0	22,88
12	90001-MKE-A00	BOULON DE BRIDE, 10X143			004	0	0	22,17
13	90003-MKE-A00	BOULON DE BRIDE, 7X65			002	0	0	6,68
14	90005-MKE-A00	BOULON SPECIAL, 7X45			002	0	0	6,68
15	90020-GHB-660	BOULON DE BRIDE, 6X20			001	0	0	5,11
16	90446-KRN-670	RONDELLE DE BUTEE D'ARBRE A CAMES			002	0	0	8,08
17	90453-MKE-A00	RONDELLE PLATE, 10MM			004	0	0	4,17
18	90701-MR7-000	GOUJON, 9X14			002	0	0	5,57
19	91312-KE7-003	JOINT TORIQUE, 19X3 (NOK)			001	0	0	3,71
20	92900-08022-0B	GOUJON, 8X22			002	0	0	2,54
21	94301-12200	GOUJON, 12X20			002	0	0	3,87
22	96001-06080-00	BOULON DE BRIDE, 6X80			001	0	0	2,87
23	91307-PLC-004	JOINT TORIQUE, 9.5X1.9 (PANASONIC)			001	0	0	3,84



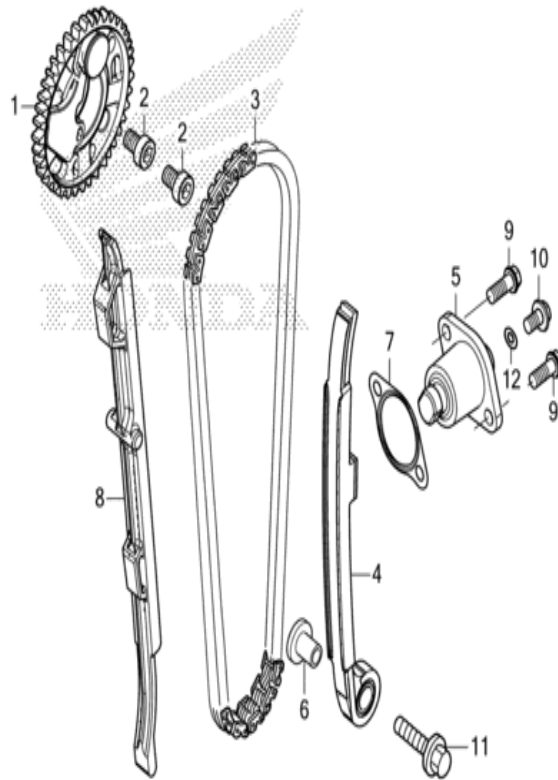
MKEDE0300

n° de référence	référence	Description	à partir de	jusqu'à	Qte unitaire	Qté commandée	Qté réparation	Prix CHF
1	12209-GB4-682	JOINT D'ETANCHEITE DE TIGE DE SOUPAPE (ARAI)			004	0	0	9,83
2	14103-MKE-AF0	ARBRE DE DECOMPRESSION			001	0	0	142,34
3	14110-MKE-AS0	ARBRE A CAMES COMP.			001	0	0	433,61
4	14213-MKE-AF0	PLONGEUR, DECOMPRESSION			001	0	0	26,60
5	14410-MKE-A70	COMP. BRAS, D. CULBUTEUR D' ECHAPPEMENT			001	0	0	141,96
6	14420-MKE-AF0	COMP. BRAS, G. CULBUTEUR D' ECHAPPEMENT			001	0	0	141,96
7	14431-MKE-AS0	ARM TUMBLER ADMISSION D			001	0	0	163,41
8	14441-MKE-AS0	BRAS, CULBUTEUR ADMISSION G.			001	0	0	163,41
9	14451-MKE-A00	AXE DE CULBUTEUR D'ECHAPPEMENT			001	0	0	58,67
10	14481-MKE-A00	ARBRE DE CULBUTEUR D'ADMISSION			001	0	0	47,22
11	14711-MKE-A01	SOUPAPE D'ADMISSION			002	0	0	170,39
12	14721-MEN-A70	SOUPAPE ECHAPPEMENT			002	0	0	93,44
13	14751-MKE-AS1	RESSORT DE SOUPAPE D'ADMISSION			002	0	0	15,52
14	14761-MKE-A01	RESSORT DE SOUPAPE D'ECHAPPEMENT			002	0	0	16,70
15	14771-MKE-A00	ROCHET, RESSORT SOUPAPE			004	0	0	12,42
16	14775-MKE-A00	SIEGE DE RESSORT DE SOUPAPE			004	0	0	6,03
17	14781-KRN-A61	CLAVETTE DE SOUPAPE			008	0	0	7,86
18	14901-MBB-000	CALE DE POUSSOIR (1.20)			004	0	0	14,34
18	14902-MBB-000	CALE DE POUSSOIR (1.225)			004	0	0	14,34
18	14903-MBB-000	CALE DE POUSSOIR (1.250)			004	0	0	14,34
18	14904-MBB-000	CALE DE POUSSOIR (1.275)			004	0	0	14,34
18	14905-MBB-000	CALE DE POUSSOIR (1.30)			004	0	0	14,34
18	14906-MBB-000	CALE DE POUSSOIR (1.325)			004	0	0	14,34
18	14907-MBB-000	CALE DE POUSSOIR (1.350)			004	0	0	14,34
18	14908-MBB-000	CALE DE POUSSOIR (1.375)			004	0	0	14,34
18	14909-MBB-000	CALE DE POUSSOIR (1.40)			004	0	0	14,34
18	14910-MBB-000	CALE DE POUSSOIR (1.425)			004	0	0	14,34
18	14911-MBB-000	CALE DE POUSSOIR (1.450)			004	0	0	14,34
18	14912-MBB-000	CALE DE POUSSOIR (1.475)			004	0	0	14,34

18	14913-MBB-000	CALE DE POUSSOIR (1.50)	004	0	0	14,34
18	14914-MBB-000	CALE DE POUSSOIR (1.525)	004	0	0	14,34
18	14915-MBB-000	CALE DE POUSSOIR (1.550)	004	0	0	14,34
18	14916-MBB-000	CALE DE POUSSOIR (1.575)	004	0	0	14,34
18	14917-MBB-000	CALE DE POUSSOIR (1.60)	004	0	0	14,34
18	14918-MBB-000	CALE DE POUSSOIR (1.625)	004	0	0	14,34
18	14919-MBB-000	CALE DE POUSSOIR (1.650)	004	0	0	14,34
18	14920-MBB-000	CALE DE POUSSOIR (1.675)	004	0	0	14,34
18	14921-MBB-000	CALE DE POUSSOIR (1.70)	004	0	0	14,34
18	14922-MBB-000	CALE DE POUSSOIR (1.725)	004	0	0	14,34
18	14923-MBB-000	CALE DE POUSSOIR (1.750)	004	0	0	14,34
18	14924-MBB-000	CALE DE POUSSOIR (1.775)	004	0	0	14,34
18	14925-MBB-000	CALE DE POUSSOIR (1.80)	004	0	0	14,34
18	14926-MBB-000	CALE DE POUSSOIR (1.825)	004	0	0	14,34
18	14927-MBB-000	CALE DE POUSSOIR (1.850)	004	0	0	14,34
18	14928-MBB-000	CALE DE POUSSOIR (1.875)	004	0	0	14,34
18	14929-MBB-000	CALE DE POUSSOIR (1.90)	004	0	0	14,34
18	14930-MBB-000	CALE DE POUSSOIR (1.925)	004	0	0	14,34
18	14931-MBB-000	CALE DE POUSSOIR (1.950)	004	0	0	14,34
18	14932-MBB-000	CALE DE POUSSOIR (1.975)	004	0	0	14,34
18	14933-MBB-000	CALE DE POUSSOIR (2.00)	004	0	0	14,34
18	14934-MBB-000	CALE DE POUSSOIR (2.025)	004	0	0	14,34
18	14935-MBB-000	CALE DE POUSSOIR (2.050)	004	0	0	14,34
18	14936-MBB-000	CALE DE POUSSOIR (2.075)	004	0	0	14,34
18	14937-MBB-000	CALE DE POUSSOIR (2.10)	004	0	0	14,34
18	14938-MBB-000	CALE DE POUSSOIR (2.125)	004	0	0	14,34
18	14939-MBB-000	CALE DE POUSSOIR (2.150)	004	0	0	14,34
18	14940-MBB-000	CALE DE POUSSOIR (2.175)	004	0	0	14,34
18	14941-MBB-000	CALE DE POUSSOIR (2.20)	004	0	0	14,34
18	14942-MBB-000	CALE DE POUSSOIR (2.225)	004	0	0	14,34
18	14943-MBB-000	CALE DE POUSSOIR (2.250)	004	0	0	14,34
18	14944-MBB-000	CALE DE POUSSOIR (2.275)	004	0	0	14,34
18	14945-MBB-000	CALE DE POUSSOIR (2.30)	004	0	0	14,34
18	14946-MBB-000	CALE DE POUSSOIR (2.325)	004	0	0	14,34
18	14947-MBB-000	CALE DE POUSSOIR (2.350)	004	0	0	14,34
18	14948-MBB-000	CALE DE POUSSOIR (2.375)	004	0	0	14,34
18	14949-MBB-000	CALE DE POUSSOIR (2.40)	004	0	0	14,34
18	14950-MBB-000	CALE DE POUSSOIR (2.425)	004	0	0	14,34
18	14951-MBB-000	CALE DE POUSSOIR (2.450)	004	0	0	14,34
18	14952-MEB-670	CALE DE POUSSOIR (2.475)	004	0	0	13,33
18	14953-MEB-670	CALE DE POUSSOIR (2.500)	004	0	0	13,33
18	14954-MEB-670	CALE DE POUSSOIR (2.525)	004	0	0	13,33
18	14955-MEB-670	CALE DE POUSSOIR (2.550)	004	0	0	13,33
18	14956-MEB-670	CALE DE POUSSOIR (2.575)	004	0	0	13,33
18	14957-MEB-670	CALE DE POUSSOIR (2.600)	004	0	0	13,33
18	14958-MEB-670	CALE DE POUSSOIR (2.625)	004	0	0	13,33
18	14959-MEB-670	CALE DE POUSSOIR (2.650)	004	0	0	13,33
18	14960-MEB-670	CALE DE POUSSOIR (2.675)	004	0	0	12,90
18	14961-MEB-670	CALE DE POUSSOIR (2.700)	004	0	0	12,90
18	14962-MEB-670	CALE DE POUSSOIR (2.725)	004	0	0	13,33
18	14963-MEB-670	CALE DE POUSSOIR (2.750)	004	0	0	12,90
18	14964-MEB-670	CALE DE POUSSOIR (2.775)	004	0	0	13,33
18	14965-MEB-670	CALE DE POUSSOIR (2.800)	004	0	0	13,33
18	14966-MEB-670	CALE DE POUSSOIR (2.825)	004	0	0	13,33
18	14967-MEB-670	CALE DE POUSSOIR (2.850)	004	0	0	13,33
18	14968-MEB-670	CALE DE POUSSOIR (2.875)	004	0	0	13,33
18	14969-MEB-670	CALE DE POUSSOIR (2.900)	004	0	0	13,33
18	14970-MEB-670	CALE DE POUSSOIR (2.925)	004	0	0	13,33
18	14971-MEB-670	CALE DE POUSSOIR (2.950)	004	0	0	13,33
18	14972-MEB-670	CALE DE POUSSOIR (2.975)	004	0	0	13,33
18	14973-MEB-670	CALE DE POUSSOIR (3.000)	004	0	0	13,33
19	91007-KRN-671	ROULEMENT A BILLES RADIAL, 6905	001	0	0	37,16

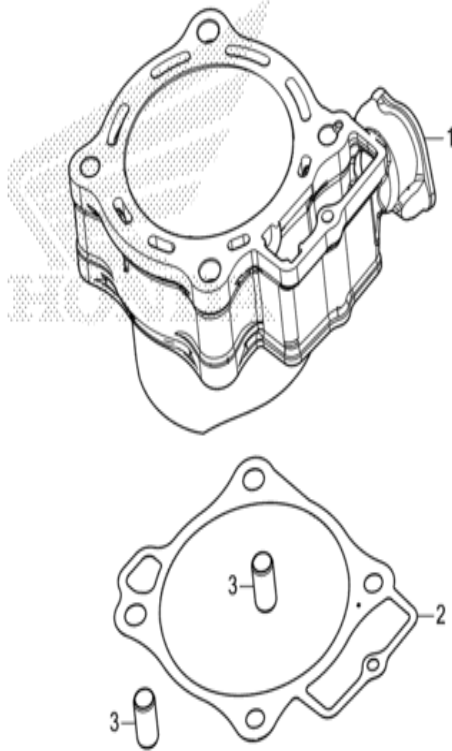
CRF450R CRF450RP 2023 ED EXTREME RED

E-4 CHAINE A CAMES/TENDEUR



MKEDE0400

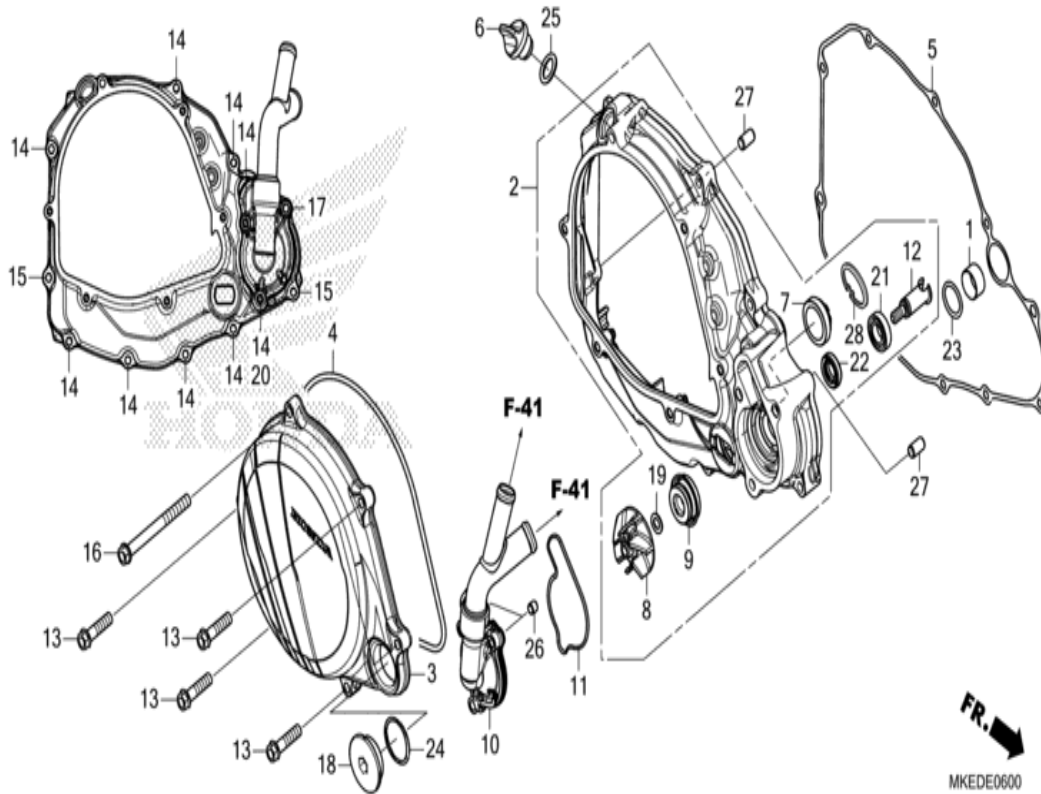
n° de référence	référence	Description	à partir de	jusqu'à	Qte unitaire	Qté commandée	Qté réparation	Prix CHF
1	14320-MKE-AF0	PIGNON COMP. CAME (36T)			001	0	0	397,51
2	14322-MN1-670	BOULON ANTIDETONANT SPECIAL 7X10.4			002	0	0	12,16
3	14401-MKE-A01	CHAINE DE CAMES (110L) (BORG WARNER)			001	0	0	84,33
4	14510-MKE-A00	TENDEUR COMP. CHAINE DE CAMES			001	0	0	105,99
5	14520-MKE-AS1	ENS. POUSSOIR DE TENDEUR			001	0	0	113,36
6	14521-HN8-000	COLLIER DE TENDEUR			001	0	0	7,35
7	14560-MEN-671	JOINT, POUSSOIR DE TENDEUR			001	0	0	10,75
8	14620-MKE-A00	GUIDE DE CHAINE DE CAMES			001	0	0	64,20
9	90020-GHB-640	BOULON DE BRIDE, 6X16			002	0	0	4,38
10	90025-GHB-610	BOULON DE BRIDE, 6X10			001	0	0	3,87
11	90088-MEB-670	BOULON DE BRIDE, 6X25			001	0	0	3,55
12	90442-397-000	RONDELLE ETANCHEITE, 6MM			001	0	0	4,16



FR.

MKEDE0500

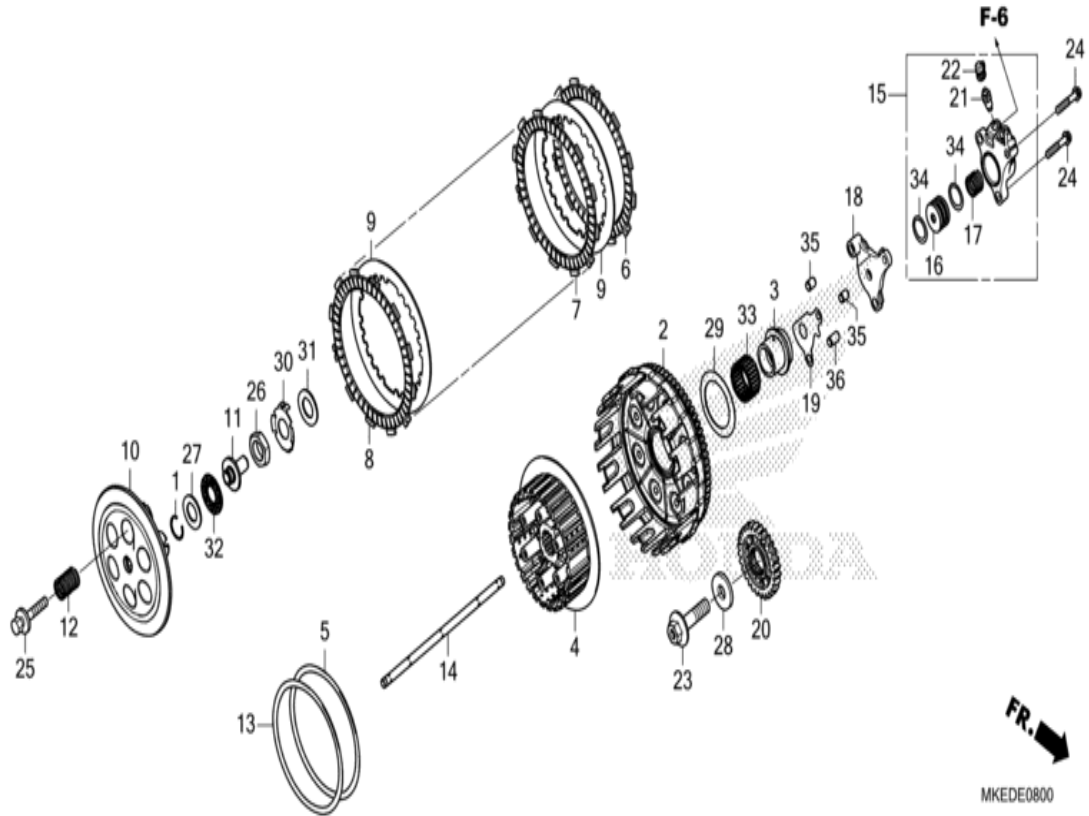
n° de référence	référence	Description	à partir de	jusqu'à	Qte unitaire	Qté commandée	Qté réparation	Prix CHF
1	12100-MKE-AA0	CYLINDRE			001	0	0	926,61
2	12191-MKE-A71	JOINT DE CYLINDRE			001	0	0	17,97
3	94301-12200	GOUJON, 12X20			002	0	0	3,87



MKED0600

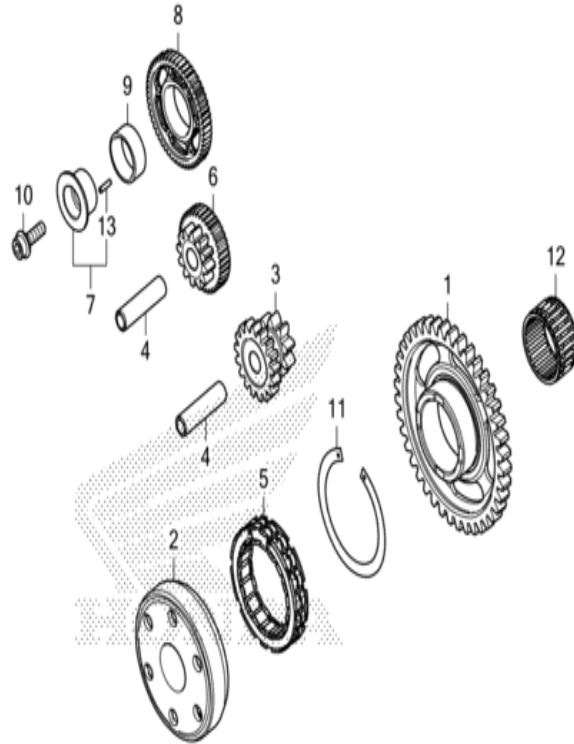
n° de référence	référence	Description	à partir de	jusqu'à	Qte unitaire	Qté commandée	Qté réparation	Prix CHF
1	11102-MKE-A00	COLLIER, PASSAGE EAU			001	0	0	9,32
2	11330-MKE-AF0	ENS. COUVERCLE DE CARTER MOTEUR D.			001	0	0	358,81
3	11351-MKE-AF0	COUVERCLE D'EMBRAYAGE			001	0	0	191,05
4	11352-MKE-A70	JOINT DE COUVERCLE D'EMBRAYAGE			001	0	0	15,65
5	11394-MKE-A71	JOINT DE COUVERCLE D.			001	0	0	55,96
6	15611-K95-A20	BOUCHON DE REMPLISSAGE D'HUILE			001	0	0	24,02
7	15661-MAS-003	DETECTEUR DE NIVEAU D'HUILE			001	0	0	29,46
8	19215-MEN-850	ROUE MOBILE, POMPE A EAU			001	0	0	61,50
9	19217-KRN-A61	JOINT MECANIQUE			001	0	0	115,82
10	19220-MKE-AF0	COUVERCLE COMP. DE POMPE A EAU			001	0	0	173,17
11	19226-MKE-A00	JOINT DE POMPE			001	0	0	9,45
12	19241-MKE-A00	ARBRE DE POMPE A EAU			001	0	0	86,08
13	90020-GHB-680	BOULON DE BRIDE, 6X25			005	0	0	5,53
14	90020-GHB-690	BOULON DE BRIDE, 6X28			009	0	0	4,69
15	90020-GHB-720	BOULON DE BRIDE, 6X35			002	0	0	5,08
16	90020-GHB-790	BOULON DE BRIDE, 6X65			001	0	0	5,86
17	90020-GHB-810	BOULON DE BRIDE, 6X75			001	0	0	6,24
18	90087-HB5-000	CHAPEAU, 30MM			001	0	0	19,32
19	90447-KE1-000	RONDELLE ETANCHEITE, 7MM			001	0	0	5,07
20	90463-ML7-000	RONDELLE ETANCHEITE, 6.5MM			001	0	0	5,83
21	91002-MEN-A31	ROULEMENT A BILLES, 12X24X6			001	0	0	37,77
22	91201-148-003	JOINT D'ETANCHEITE D'HUILE, 12X22X5 (ARAI)			001	0	0	8,54
23	91302-MKE-A70	JOINT TORIQUE, 2.4X19			001	0	0	2,00
24	91305-KF0-003	JOINT TORIQUE, 27X2 (ARAI)			001	0	0	4,12
25	91307-KRN-A41	D-ANNEAU, 14X3			001	0	0	8,64
26	91320-KE1-000	GOUJON, 8X7			002	0	0	6,29
27	94301-08140	GOUJON, 8X14			002	0	0	3,67
28	94520-32000	CIRCLIP INTERIEUR, 32MM			001	0	0	3,07





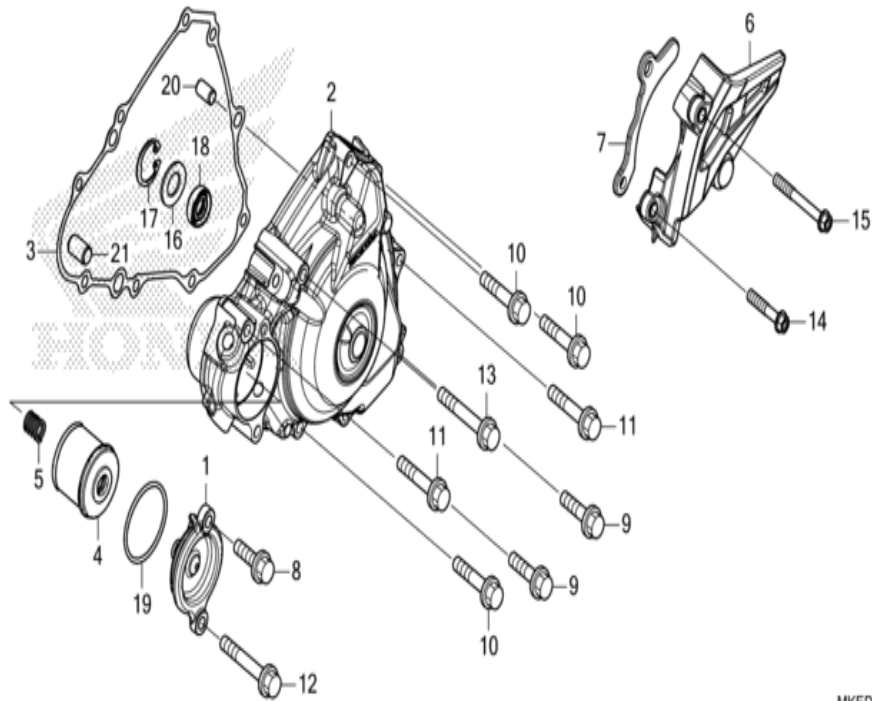
n° de référence	référence	Description	à partir de	jusqu'à	Qte unitaire	Qté commandée	Qté réparation	Prix CHF
1	13115-147-000	ATTACHE D'AXE DE PISTON, 10MM			001	0	0	2,48
2	22100-MKE-AF0	VOLANT COMP. EMBRAYAGE (66T)			001	0	0	980,86
3	22116-MKE-AF0	GUIDE DE VOLANT EMBRAYAGE			001	0	0	103,30
4	22120-MKE-AF0	CENTRAGE D'EMBRAYAGE			001	0	0	151,04
5	22125-MBN-670	SIEGE DE RESSORT DE JUDDER			001	0	0	11,44
6	22201-MBN-670	DISQUE DE FRICTION D'EMBRAYAGE			001	0	0	18,91
7	22201-MEN-670	DISQUE B DE FRICTION D'EMBRAYAGE			006	0	0	18,91
8	22201-MEN-A10	DISQUE DE FRICTION D'EMBRAYAGE			001	0	0	18,91
9	22321-KZ3-690	PLATEAU B D'EMBRAYAGE			007	0	0	22,08
10	22351-MKE-A70	DISQUE DE PRESSION D'EMBRAYAGE			001	0	0	102,28
11	22352-MKE-A70	PIECE DE COMMANDE D'EMBRAYAGE			001	0	0	49,98
12	22401-MKE-AF0	RESSORT D'EMBRAYAGE			006	0	0	10,30
13	22402-MBN-670	RESSORT DE JUDDER			001	0	0	31,71
14	22850-MKE-AF0	TIGE COMP. COMMANDE D'EMBRAYAGE			001	0	0	88,62
15	22860-MKE-AF1	ENS. DE CYLINDRE ASSERVI			001	0	0	359,20
16	22862-MKE-AF1	PISTON COMP. DE SUITE CYLINDRE			001	0	0	112,12
17	22863-MKE-AF1	RESSORT DE SUITE CYLINDRE			001	0	0	8,72
18	22866-MKE-AF0	SUPPORT, CYLINDRE ESCLAVE			001	0	0	71,01
19	22867-MKE-AF0	JOINT ETANCHEITE B, CYLINDRE ESCLAVE			001	0	0	8,64
20	23121-MKE-A00	PIGNON DE COMMANDE PRIMAIRE (28T)			001	0	0	160,77
21	43352-568-003	VIS DE PURGE (NISSIN)			001	0	0	7,96
22	43353-461-771	CHAPEAU, PURGEUR			001	0	0	8,26
23	90013-MEY-670	BOULON SPECIAL, 12X47			001	0	0	17,81
24	90020-GHB-710	BOULON DE BRIDE, 6X32			002	0	0	5,08
25	90024-MEN-A70	RONDELLE A BOULON, 6X35			006	0	0	6,66
26	90235-MEN-A30	ECROU, 18MM			001	0	0	12,86
27	90401-MKE-A70	RONDELLE, 12.1X25X1			001	0	0	8,08
28	90402-KW6-960	RONDELLE PLATE, 12MM			001	0	0	13,57

29	90421-MKE-A50	RONDELLE, 23X43X3	001	0	0	18,05
30	90461-KZ3-J10	RONDELLE BLOCAGE, 18MM	001	0	0	12,86
31	90501-ML3-910	RONDELLE, 18X32X2	001	0	0	7,47
32	91001-147-003	ROULEMENT A AIGUILLES, 12MM (NTN)	001	0	0	14,49
33	91022-MB0-003	ROULEMENT A AIGUILLES, 30X35X17	001	0	0	37,84
34	91301-MKE-AF1	JOINT TORIQUE, 21.1X2.45	002	0	0	3,72
35	94301-08100	GOUJON, 8X10	002	0	0	3,67
36	94301-08140	GOUJON, 8X14	001	0	0	3,67



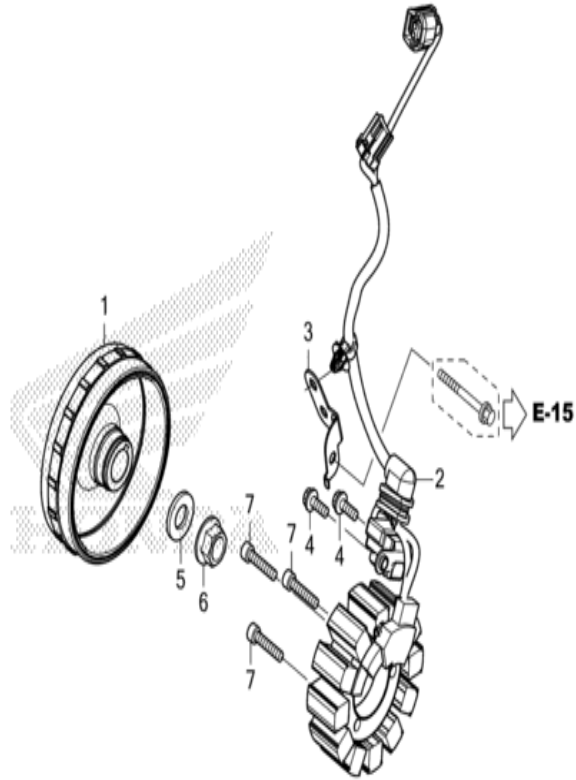
FR. →  
MKEDE0900

n° de référence	référence	Description	à partir de	jusqu'à	Qte unitaire	Qté commandée	Qté réparation	Prix CHF
1	28110-MKE-A10	PIGNON COMP. MENNE DE DEMARREUR (40T)			001	0	0	127,86
2	28115-MEY-670	VOLANT D'EMBAYAGE DE DEMARRAGE			001	0	0	151,61
3	28121-MKE-A10	PIGNON DE REDUCTION DE DEMARREUR (A) (9T/17T)			001	0	0	91,77
4	28123-MKE-A10	ARBRE A DE REDUCTION DE DEMARREUR			002	0	0	14,10
5	28125-MEY-671	EMBAYAGE D'UNE DIRECTION			001	0	0	145,44
6	28130-MKE-A10	COMP. D'ENGRENAGE B, REDUCTION DE DEMARREUR (12T/39T)			001	0	0	312,14
7	28140-MKE-A10	ARBRE COMP. FOU DE DEMARREUR			001	0	0	76,84
8	28141-MKE-AS0	PIGNON FOU DE DEMARREUR (53T)			001	0	0	72,76
9	28144-MKE-A10	COLLIER DE PIGNON FOU DE DEMARREUR			001	0	0	9,38
10	90034-MCH-000	BOULON DE DOUILLE DE BRIDE, 6X18			001	0	0	3,63
11	90601-MKE-A10	CIRCLIP INTERIEUR, 63.9			001	0	0	10,12
12	91012-MKE-A71	ROULEMENT A AIGUILLES, 31X36X18.5			001	0	0	15,92
13	91101-001-030	ROULEAU DE TIGE, 2.5X10			001	0	0	3,19



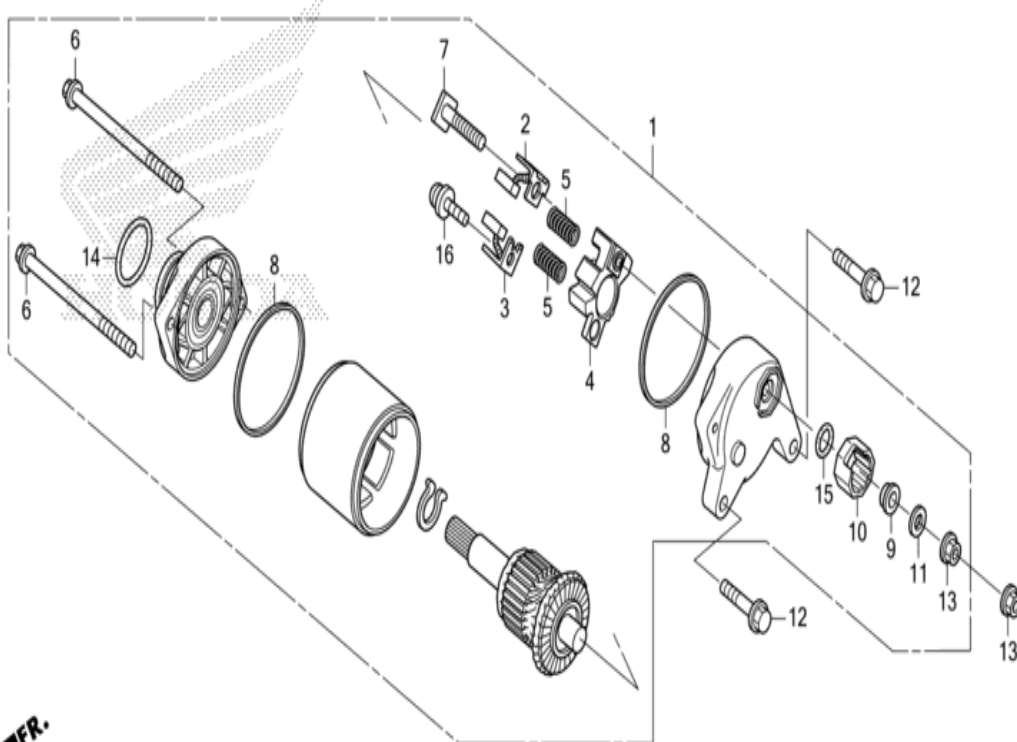
MKEDE1000

n° de référence	référence	Description	à partir de	jusqu'à	Qte unitaire	Qte commandée	Qte réparation	Prix CHF
1	11333-MKE-A00	COUVERCLE DE FILTRE A HUILE			001	0	0	60,93
2	11340-MKE-AF0	COUVERCLE COMP. CARTER MOTEUR G.			001	0	0	258,85
3	11395-MKE-A01	JOINT DE COUVERCLE G.			001	0	0	27,31
4	15412-MEN-671	FILTRE COMP., HUILE MOTEUR			001	0	0	10,31
5	15414-MEB-670	RESSORT DE FILTRE A HUILE			001	0	0	7,07
6	23810-MKE-AF0	COUVERCLE COMP. DE PIGNON DE COMMANDE			001	0	0	47,10
7	23812-MKE-AF0	GUIDE DE CHAINE DE COMMANDE			001	0	0	28,32
8	90020-GHB-650	BOULON DE BRIDE, 6X18			001	0	0	4,30
9	90020-GHB-680	BOULON DE BRIDE, 6X25			002	0	0	5,53
10	90020-GHB-720	BOULON DE BRIDE, 6X35			003	0	0	5,08
11	90020-GHB-740	BOULON DE BRIDE, 6X40			002	0	0	5,46
12	90020-GHB-760	BOULON DE BRIDE, 6X50			001	0	0	5,46
13	90020-GHB-770	BOULON DE BRIDE, 6X55			001	0	0	5,86
14	90021-GHB-680	BOULON DE BRIDE, 6X25			001	0	0	5,53
15	90021-GHB-760	BOULON DE BRIDE, 6X50			001	0	0	5,43
16	90401-MEY-670	RONDELLE, 13X24X1.6			001	0	0	5,89
17	90602-MEB-670	CIRCLIP, INTERNE SPECIAL 24MM			001	0	0	5,74
18	91204-MEN-A31	JOINT D'ETANCHEITE D'HUILE, 10X21X5			001	0	0	10,80
19	91302-PA9-003	JOINT TORIQUE, 39.8X2.2 (ARAI)			001	0	0	5,05
20	94301-08140	GOIJON, 8X14			001	0	0	3,67
21	94301-10160	GOIJON, 10X16			001	0	0	4,14



MKEDE1100

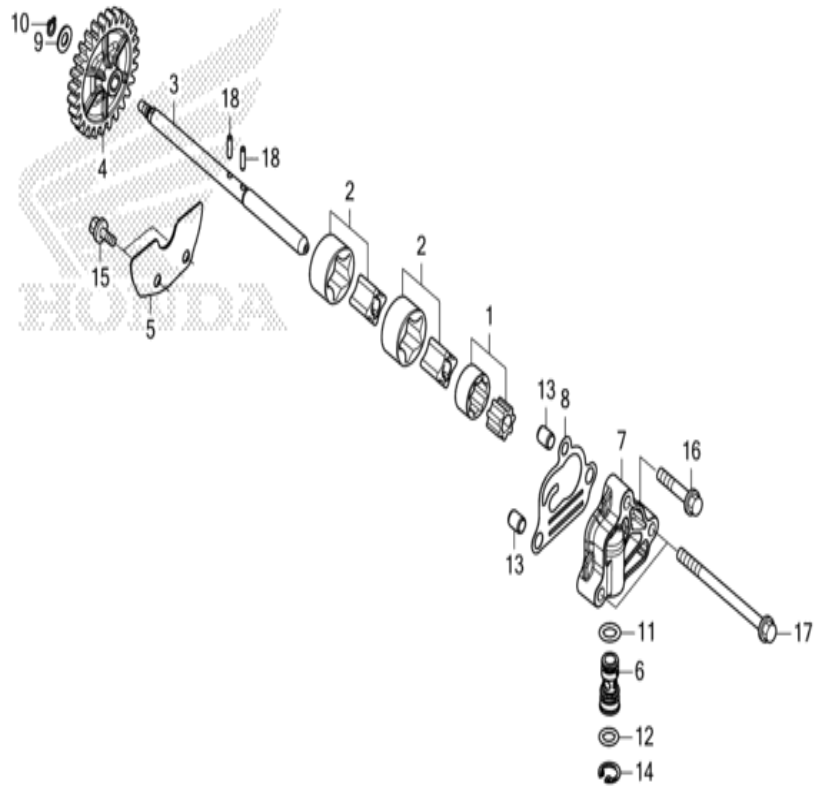
n° de référence	référence	Description	à partir de	jusqu'à	Qte unitaire	Qté commandée	Qté réparation	Prix CHF
1	31110-MKE-A01	VOLANT COMP.			001	0	0	643,64
2	31120-MKE-AF1	STATOR COMP.			001	0	0	332,41
3	32112-MKE-AF0	APPUI, ATTACHE			001	0	0	9,11
4	90003-MEL-000	BOULON DE BRIDE, 5X14			002	0	0	2,93
5	90401-MEN-A30	RONDELLE, 12.1X24.5			001	0	0	8,08
6	94050-12200	ECROU DE BRIDE, 12MM			001	0	0	3,44
7	96600-06025-00	BOULON DE DOUILLE, 6X25			003	0	0	2,17



MKEDE1300

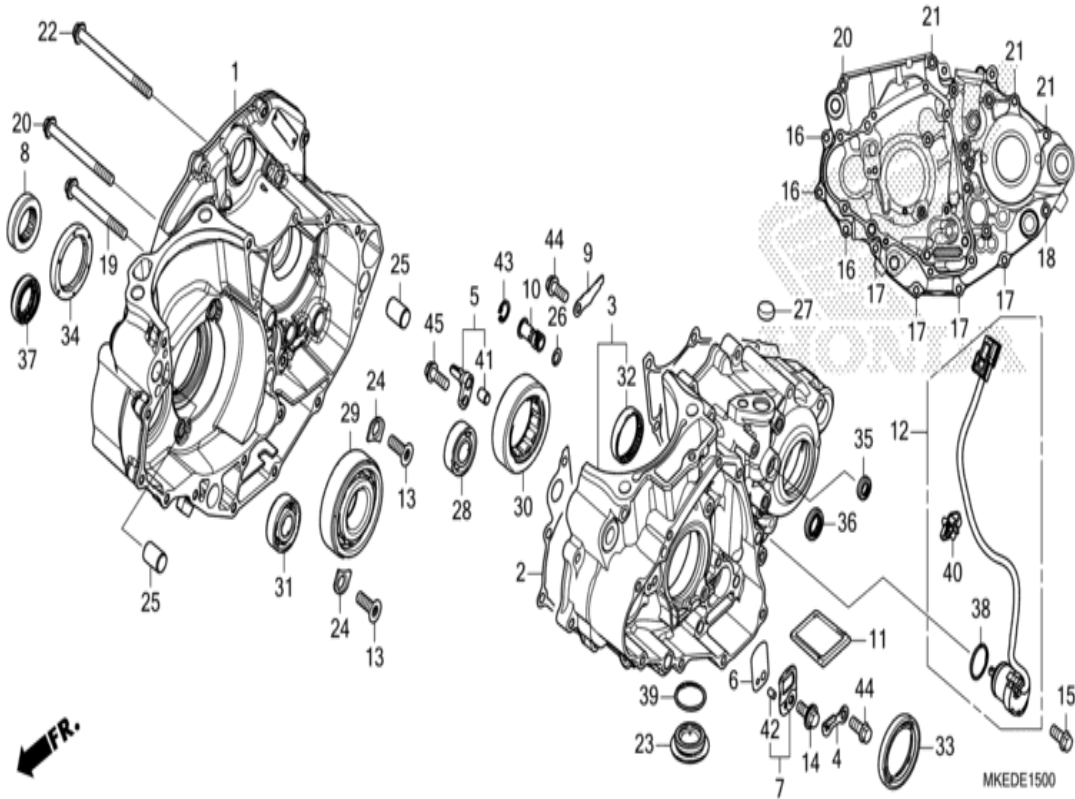
n° de référence	référence	Description	à partir de	jusqu'à	Qte unitaire	Qté commandée	Qté réparation	Prix CHF
1	31200-MKE-A71	ENS. MOTEUR DE DEMARREUR			001	0	0	923,08
2	31201-KPC-D51	ENS. BALAI A, CARBONE			001	0	0	10,09
3	31202-KPC-D51	ENS. BALAI B, CARBONE			001	0	0	16,02
4	31203-KPC-D51	PORTE-BALAIS			001	0	0	13,19
5	31204-MEW-921	RESSORT, BALAIS-CHARBON			002	0	0	4,54
6	31205-KPC-D51	JEU DE BOULONS			002	0	0	4,48
7	31206-MEW-921	BOULON DE BORNE			001	0	0	6,16
8	31207-HP5-601	ANNEAU			002	0	0	3,15
9	31208-MEW-921	ISOLANT			001	0	0	3,21
10	31209-MEW-921	ARRETOIR, BORNE			001	0	0	7,99
11	31210-MEW-921	RONDELLE			001	0	0	2,81
12	90020-GHB-690	BOULON DE BRIDE, 6X28			002	0	0	4,69
13	90071-MB0-000	ECROU-RONDELLE, 6MM			002	0	0	5,30
14	91309-425-003	JOINT TORIQUE, 24.4X3.1 (ARAI)			001	0	0	10,74
15	91320-MB0-000	JOINT TORIQUE, 4X2			001	0	0	5,22
16	93892-05012-08	VIS A TETE A RONDELLE, 5X12			001	0	0	1,52

E-14 POMPE A HUILE



MKEDE1400

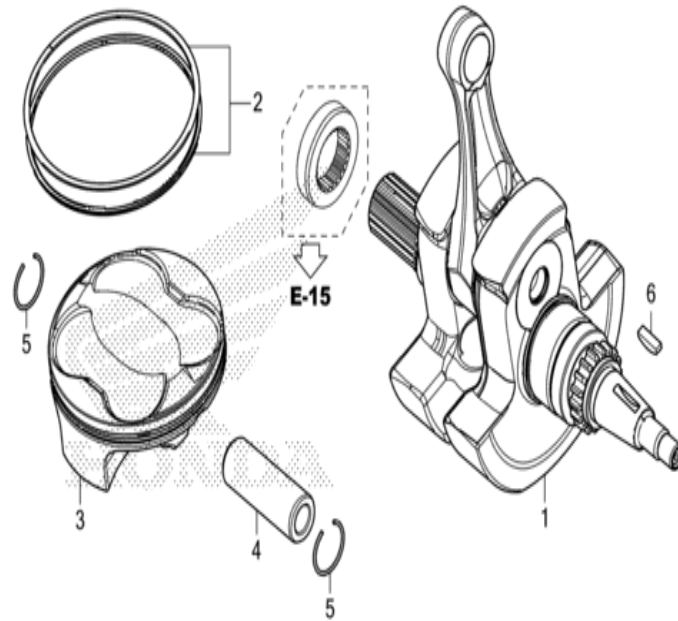
n° de référence	référence	Description	à partir de	jusqu'à	Qty unitaire	Qty commandée	Qty réparation	Prix CHF
1	15021-958-000	ENSEMBLE ROTOR, POMPE A HUILE			001	0	0	71,29
2	15021-MKE-A70	ENSEMBLE ROTOR, POMPE A HUILE			002	0	0	71,29
3	15111-MKE-A70	ARBRE DE POMPE A HUILE			001	0	0	107,54
4	15130-MKE-A00	PIGNON COMP. MENE DE POMPE A HUILE (27T)			001	0	0	82,16
5	15202-MKE-A00	PLAQUE GUIDE, ENGRENAGE POMPE HUILE			001	0	0	6,31
6	15220-MKE-AA0	ENS. SOUPEPE DE SURETE			001	0	0	47,26
7	15310-MKE-A00	COUVERCLE POMPE A HUILE			001	0	0	100,69
8	15351-MKE-A01	JOINT DE COUVERCLE DE POMPE A HUILE			001	0	0	8,29
9	90443-MEL-000	RONDELLE, 6MM			001	0	0	6,38
10	90603-MKE-A00	CIRCLIP, 6MM			001	0	0	4,30
11	90751-GK1-003	JOINT TORIQUE, 8.5X1.7			001	0	0	3,35
12	91305-K95-AA1	JOINT TORIQUE, 9.8X1.9			001	0	0	0,00
13	94301-08100	GOUJON, 8X10			002	0	0	3,67
14	94520-14000	CIRCLIP INTERIEUR, 14MM			001	0	0	1,27
15	95701-06012-00	BOULON DE BRIDE, 6X12			002	0	0	1,81
16	95701-06030-00	BOULON DE BRIDE, 6X30			001	0	0	1,74
17	95701-06085-00	BOULON DE BRIDE, 6X85			002	0	0	3,67
18	96220-30118	ROULEAU, 3X11.8			002	0	0	0,71



n° de référence	référence	Description	à partir de	jusqu'à	Qte unitaire	Qte commandée	Qte réparation	Prix CHF
1	11100-MKE-A70	CARTER MOTEUR COMP. D.			001	0	0	860.13
2	11191-MKE-A01	JOINT DE CARTER			001	0	0	35.35
3	11200-MKE-AF1	CARTER MOTEUR COMP. G.			001	0	0	401.01
4	11206-MKE-A00	PLAQUE, GUIDE CHAINE DE CAME			001	0	0	4.04
5	11210-MKE-A71	COMP. JET, PISTON			001	0	0	68.80
6	11221-MKE-A00	SOUPAPE D'ANCHE			001	0	0	17.74
7	11230-MKE-A00	COMP. BUTEE, SOUPAPE CLAPETS			001	0	0	42.29
8	13415-MKE-A00	COLLIER DE VILEBREQUIN			001	0	0	70.41
9	15201-MKE-A00	PLAQUE DE GUIDE D'HUILE			001	0	0	7.01
10	15220-MEN-A30	ENS. SOUPAPE DE SURETE			001	0	0	47.26
11	15421-MKE-A70	CREPINE DE FILTRE A HUILE			001	0	0	47.92
12	35759-MKE-AF1	ENS. INTERRUPTEUR DE CHANGEMENT			001	0	0	179.36
13	90001-MEN-850	VIS PLAT SPECIAL, 6X17			002	0	0	3.92
14	90019-MKE-A00	RONDELLE A BOULON, 6X14			001	0	0	3.90
15	90020-GHB-620	BOULON DE BRIDE, 6X12			001	0	0	3.90
16	90025-GHB-690	BOULON DE BRIDE, 6X28			003	0	0	4.22
17	90025-GHB-740	BOULON DE BRIDE, 6X40			004	0	0	4.93
18	90025-GHB-760	BOULON DE BRIDE, 6X50			001	0	0	4.93
19	90025-GHB-780	BOULON DE BRIDE, 6X60			001	0	0	5.28
20	90025-GHB-800	BOULON DE BRIDE, 6X70			002	0	0	5.63
21	90025-GHB-810	BOULON DE BRIDE, 6X75			003	0	0	5.63
22	90025-GHB-820	BOULON DE BRIDE, 6X80			001	0	0	5.98
23	90088-MKE-A70	BOULON DE DRAINAGE, 30MM			001	0	0	35.41
24	90441-MEN-A30	PLAQUE DE PORTE-ROULEMENT			002	0	0	8.42
25	90701-MKE-A00	GOUJON, 14X20			002	0	0	7.66
26	90751-GK1-003	JOINT TORIQUE, 8.5X1.7			001	0	0	3.35
28	91001-MEN-A31	ROULEMENT SPECIAL A BILLES RADIAL, 6202			001	0	0	37.77
29	91001-MKE-A71	ROULEMENT A BILLES RADIAL, 30X72X19			001	0	0	37.77
30	91002-MEY-671	ROULEMENT, GALET SPECIAL (NTN)			001	0	0	130.74
31	91004-MKE-A01	ROULEMENT A BILLES RADIAL, 15X38X11			001	0	0	31.21
32	91022-KA4-741	ROULEMENT DE COQUILLE 33X38X8 (NTN)			001	0	0	9.36

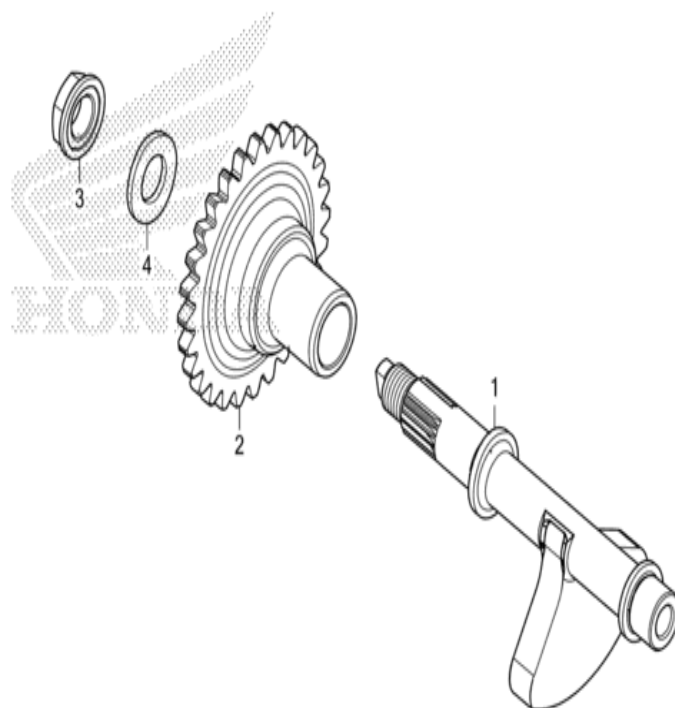


33	91201-MEB-671	JOINT D'ETANCHEITE D'HUILE, 38X52X7 (ARAI)	001	0	0	39.32
34	91202-MKE-A01	JOINT D'ETANCHEITE D'HUILE, 39X53X7	001	0	0	49.22
35	91202-MKE-AF1	JOINT D'ETANCHEITE D'HUILE, 7X14.5X5	001	0	0	10.33
36	91203-KSP-911	JOINT D'ETANCHEITE D'HUILE, 14X22X5 (ARAI)	001	0	0	10.34
37	91203-MKE-A01	JOINT D'ETANCHEITE D'HUILE, 22X33X7.5	001	0	0	18.71
38	91305-KC1-850	JOINT TORIQUE, 16.5X2.5	001	0	0	4.60
39	91356-KWV-000	JOINT TORIQUE, 30MM	001	0	0	4.14
40	91541-S0A-003	CLIP DE BANDE DE FAISCEAU (NOIR) (145MM)	001	0	0	3.72
41	94301-08100	GOUJON, 8X10	001	0	0	3.67
42	94303-04065	GOUJON D'ASSEMBLAGE C, 4X6.5	001	0	0	3.58
43	94520-14000	CIRCLIP INTERIEUR, 14MM	001	0	0	1.27
44	96001-06014-00	BOULON DE BRIDE, 6X14	002	0	0	1.74
45	96001-06016-00	BOULON DE BRIDE, 6X16	001	0	0	2.07



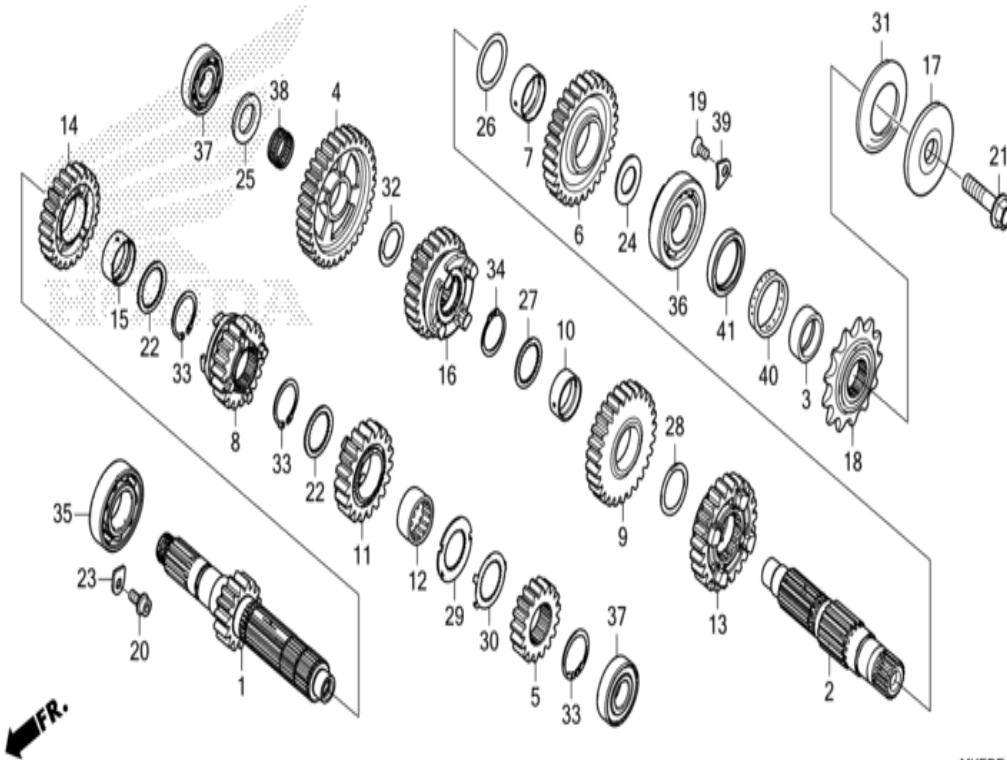
MKEDE1600

n° de référence	référence	Description	à partir de	jusqu'à	Qte unitaire	Qté commandée	Qté réparation	Prix CHF
1	13000-MKE-A70	VILEBREQUIN COMP.			001	0	0	1154,77
2	13011-MKE-A70	JEU DE SEGMENTS			001	0	0	136,72
3	13101-MKE-A70	PISTON			001	0	0	237,81
4	13111-MKE-AF0	AXE, PISTON			001	0	0	258,11
5	13112-MKE-A00	ATTACHE D'AXE DE PISTON, 19MM			002	0	0	4,17
6	13331-360-000	CLAVETTE DE WOODRUFF SPECIALE, 25X14			001	0	0	6,37



MKED1610

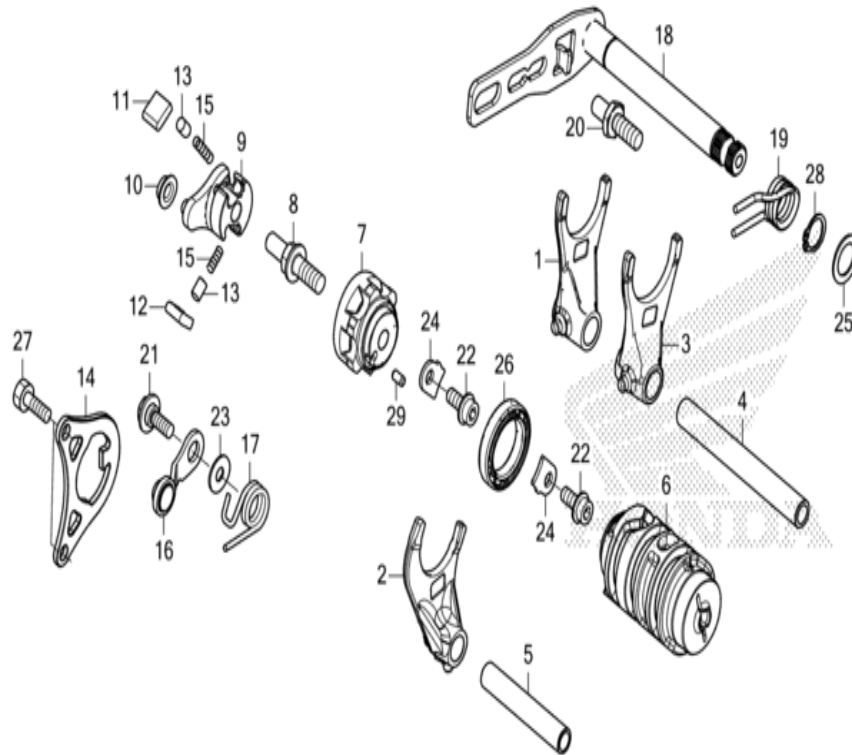
n° de référence	référence	Description	à partir de	jusqu'à	Qte unitaire	Qté commandée	Qté réparation	Prix CHF
1	13421-MKE-A00	ARBRE BALANCIER			001	0	0	375,75
2	13422-MKE-A00	PIGNON MENE DE BALANCIER (28T)			001	0	0	127,64
3	90303-ZV5-000	ECROU SPECIAL (12MM)			001	0	0	17,77
4	90401-MKE-A00	RONDELLE, 12.2X22.5X2.0			001	0	0	8,08



MKEDE1700

n° de référence	référence	Description	à partir de	jusqu'à	Qte unitaire	Qté commandée	Qté réparation	Prix CHF
1	23210-MKE-A00	ARBRE PRINCIPAL COMP. (15T)			001	0	0	419,41
2	23220-MKE-AF0	ARBRE DE RENVOI COMP.			001	0	0	313,28
3	23225-MEN-730	COLLIER D'ARBRE DE RENVOI			001	0	0	38,37
4	23411-MKE-A01	PIGNON PREMIERE D'ARBRE DE RENVOI (32T)			001	0	0	165,64
5	23421-MKE-A00	PIGNON DEUXIEME D'ARBRE PRINCIPAL (17T)			001	0	0	79,54
6	23431-MKE-A00	PIGNON DEUXIEME D'ARBRE DE RENVOI (29T)			001	0	0	165,64
7	23432-MKE-A00	COLLIER, 27X30X13.2			001	0	0	30,55
8	23441-MKE-AF0	PIGNON TROISIEME D'ARBRE PRINCIPAL (19T)			001	0	0	145,38
9	23451-MKE-AF0	PIGNON TROISIEME D'ARBRE DE RENVOI (27T)			001	0	0	175,21
10	23452-MKE-AF0	COLLIER, 28X31X11			001	0	0	32,99
11	23461-MKE-A00	PIGNON QUATRIEME D'ARBRE PRINCIPAL (19T)			001	0	0	149,11
12	23462-MKE-A00	COLLIER CANNELEE, 26X14.3			001	0	0	31,44
13	23471-MKE-AF0	PIGNON QUATRIEME D'ARBRE DE RENVOI (23T)			001	0	0	61,21
14	23481-MKE-A00	PIGNON CINQUIEME D'ARBRE PRINCIPAL (23T)			001	0	0	145,58
15	23482-MKE-A00	COLLIER, 26X29X12.3			001	0	0	26,94
16	23491-MKE-AF0	PIGNON CINQUIEME D'ARBRE DE RENVOI (24T)			001	0	0	197,56
17	23802-KSC-670	BAGUE, ROUE DENTEE MENANTE			001	0	0	39,59
18	23802-MEN-730	PIGNON DE COMMANDE (13T)			001	0	0	77,34
19	90003-KRN-670	VIS PLAT SPECIAL, 6X12			002	0	0	3,92
20	90071-MF5-000	BOULON DE DOUILLE DE BRIDE, 6X14			002	0	0	6,29
21	90112-413-000	BOULON UBS, 8X33			001	0	0	7,68
22	90402-HP6-A00	RONDELLE CANNELEE, 26MM			002	0	0	5,25
23	90441-KRM-840	PLAQUE DE PORTE-ROULEMENT			002	0	0	1,94
24	90445-MKE-A00	RONDELLE DE BUTEE, 24.1X37X1.0			001	0	0	7,78
25	90446-MKE-A00	RONDELLE DE BUTEE, 17.1X30X1.5			001	0	0	7,78

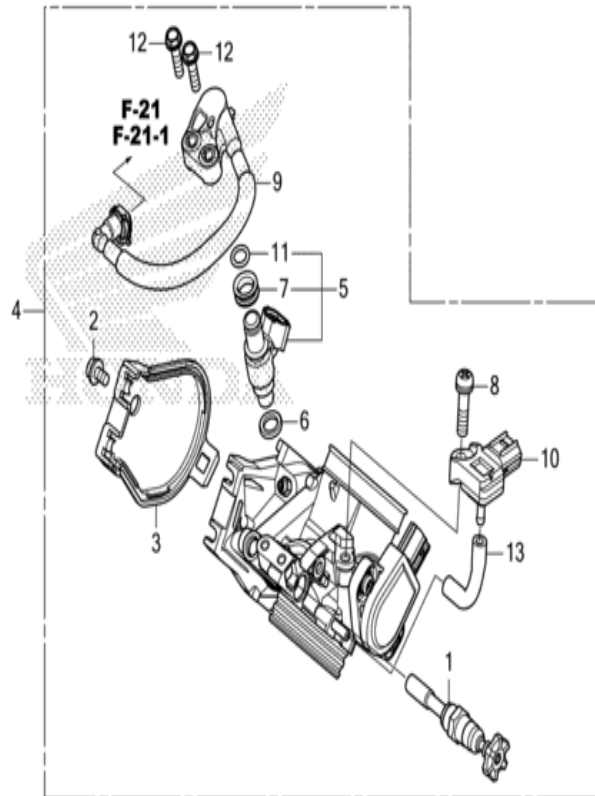
26	90446-ML3-870	RONDELLE DE BUTEE, 27.2X35	001	0	0	8,10
27	90452-MKR-D10	RONDELLE CANNELEE, 28X27X1	001	0	0	8,96
28	90458-729-920	RONDELLE DE BUTEE, 28MM	001	0	0	6,61
29	90461-MKE-A00	RONDELLE CANNELEE, 26MM	001	0	0	7,01
30	90462-MKE-A00	RONDELLE BLOCAGE, 26MM	001	0	0	7,59
31	90501-KSC-670	RONDELLE ELASTIQUE, 24MM	001	0	0	13,99
32	90554-KA5-680	RONDELLE DE BUTEE, 19MM	001	0	0	7,30
33	90602-MKE-A00	CIRCLIP EXTERNE SPECIAL 26MM	003	0	0	5,57
34	90603-MN4-000	CIRCLIP, 28MM	001	0	0	6,40
35	91003-MEN-A71	ROULEMENT SPECIAL A BILLES RADIAL, 6205U	001	0	0	37,77
36	91005-MKE-A01	ROULEMENT A BILLES RADIAL, 24X56X14	001	0	0	31,21
37	91006-MEN-A71	ROULEMENT A BILLES RADIAL, 17X40X11	002	0	0	36,67
38	91007-MEN-731	ROULEMENT A AIGUILLES, 19X22X9.8	001	0	0	26,84
39	91012-KA3-710	PLAQUE DE ROULEMENT D'ARBRE DERENVOI	002	0	0	8,64
40	91201-MKE-A71	D-ANNEAU, 23.75MM	001	0	0	6,24
41	91207-ML3-871	JOINT D'ETANCHEITE D'HUILE, 31X40X7 (ARAI)	001	0	0	22,83



MKEDE1900

n° de référence	référence	Description	à partir de	jusqu'à	Qty unitaire	Qty commandée	Qty réparation	Prix CHF
1	24211-MKE-A00	FOURCHETTE D. DE CHANGEMENT DEVITESSE			001	0	0	159,99
2	24212-MKE-A00	FOURCHETTE CENTRALE DE CHANGEMENT DE VITESSE			001	0	0	168,77
3	24213-MKE-A00	FOURCHETTE G. DE CHANGEMENT DEVITESSE			001	0	0	159,99
4	24241-MEN-730	ARBRE A DE FOURCHETTE CHANGEMENT			001	0	0	33,49
5	24242-MKE-AS0	ARBRE B DE FOURCHETTE CHANGEMENT			001	0	0	25,12
6	24311-MKE-A70	TAMBOUR DE CHANGEMENT DE VITESSE			001	0	0	236,86
7	24312-MKE-A01	CENTRE DE TAMBOUR DE CHENGE CHANGEMENT VITESSE			001	0	0	82,16
8	24315-HA0-000	AXE DE SELECTION			001	0	0	18,51
9	24321-MKE-A70	CHANGEMENT DE TAMBOUR			001	0	0	101,97
10	24322-MM4-000	COLLIER DE CHANGEMENT			001	0	0	5,82
11	24324-KA3-711	CLIQUET A			001	0	0	14,49
12	24325-KA3-711	CLIQUET B			001	0	0	14,49
13	24326-KBH-901	PLONGEUR DE CLIQUET			002	0	0	10,07
14	24328-MKE-A70	PLAQUE DE GUIDE			001	0	0	24,54
15	24329-KA3-740	RESSORT DE PLONGEUR DE CLIQUET			002	0	0	4,38
16	24430-MKE-A00	BUTEE COMP. TAMBOUR DE CHANGEMENT DE VITESSE			001	0	0	21,40
17	24435-MKE-A00	RESSORT DE BUTEE DE TAMBOUR			001	0	0	4,51
18	24610-MKE-A70	BROCHE COMP. CHANGEMENT DE VITESSE			001	0	0	150,11
19	24651-MEB-670	RESSORT DE RAPPEL DE CHANGEMENT DE VITESSE			001	0	0	6,72
20	24652-HA0-000	GUOPILLE DE RESSORT DE RAPPEL CHANGEMENT DE VITESSE			001	0	0	8,92
21	90022-MG8-000	PIVOT DE BRAS DE BUTEE TAMBOUR DE CHANGEMENT			001	0	0	2,17
22	90071-MF5-000	BOULON DE DOUILLE DE BRIDE, 6X14			002	0	0	6,29
23	90435-HB3-000	RONDELLE, 6.1MM			001	0	0	5,89
24	90442-MEN-A30	PLAQUE DE PORTE-ROULEMENT			002	0	0	5,25

25	90451-155-000	RONDELLE, 14MM	001	0	0	4,43
26	91004-GEM-003	ROULEMENT A BILLES RADIAL, 6805	001	0	0	34,89
27	93301-06016-0A	BOULON HEX., 6X16	002	0	0	1,27
28	94510-14000	CIRCLIP EXTERIEUR, 14MM	001	0	0	1,52
29	96220-40080	ROULEAU, 4X8	001	0	0	0,75

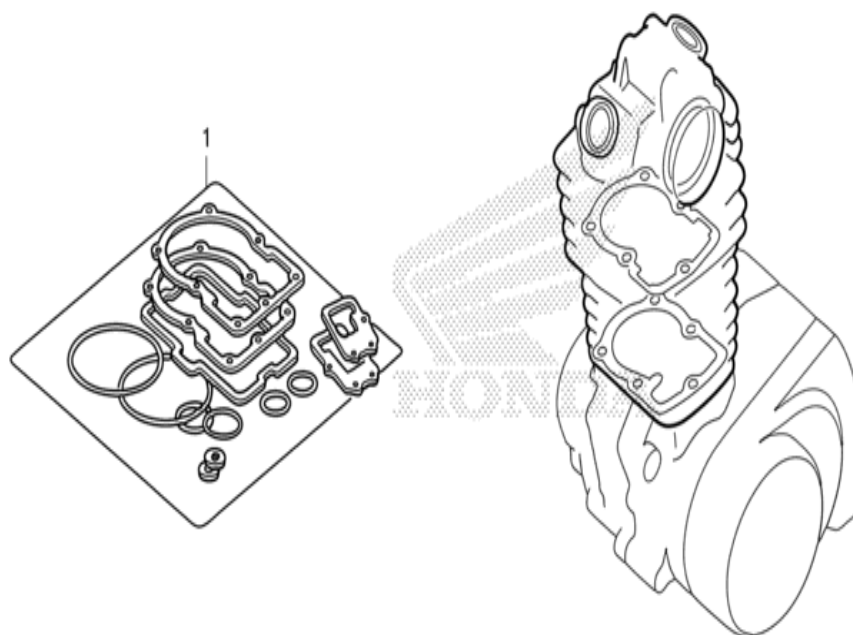


FR.

MKEDE2300

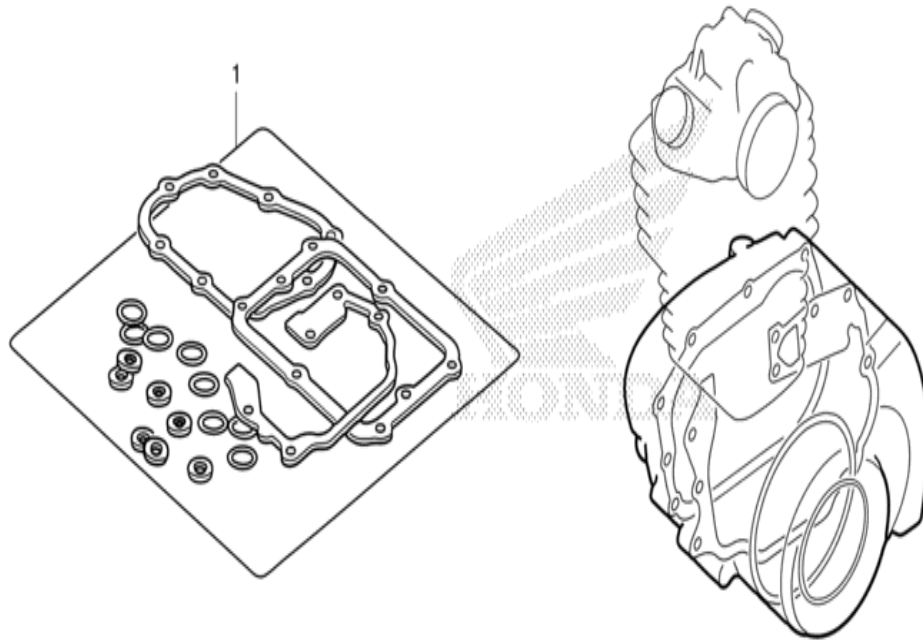
n° de référence	référence	Description	à partir de	jusqu'à	Qte unitaire	Qté commandée	Qté réparation	Prix CHF
1	16046-MKE-AF1	SOUPAPE COMP. DEMARREUR			001	0	0	136,97
2	16080-HP1-601	BOULON, CACHE			001	0	0	12,93
3	16157-MEN-A31	COUVERCLE DE CORPS			001	0	0	25,10
4	16400-MKE-AS1	ENS. CORPS DE PAPILLON (GQAAA A)			001	0	0	1891,44
5	16450-MEN-A51	ENS. INJECTEUR D'ESSENCE			001	0	0	375,73
6	16472-MCW-000	ANNEAU D'ETANCHEITE			001	0	0	6,60
7	16473-P7A-004	ANNEAU DE COUSSIN D'INJECTEUR			001	0	0	7,26
8	16542-MEN-A41	VIS A TETE A RONDELLE, 6X25			001	0	0	7,78
9	17640-MKE-AF1	FLEXIBLE COMP. ALIMENTATION ESSENCE			001	0	0	175,57
10	46401-TM8-A01	CAPTEUR A, PRESSION D'ALIMENTATION			001	0	0	298,64
11	91301-P7A-004	JOINT TORIQUE, 7.8X1.9			001	0	0	4,75
12	93401-05020-00	RONDELLE A BOULON, 5X20			002	0	0	1,98
13	95005-35045-20	TUBE, 3.5X45 (95005-35001-20M)			001	0	0	1,56





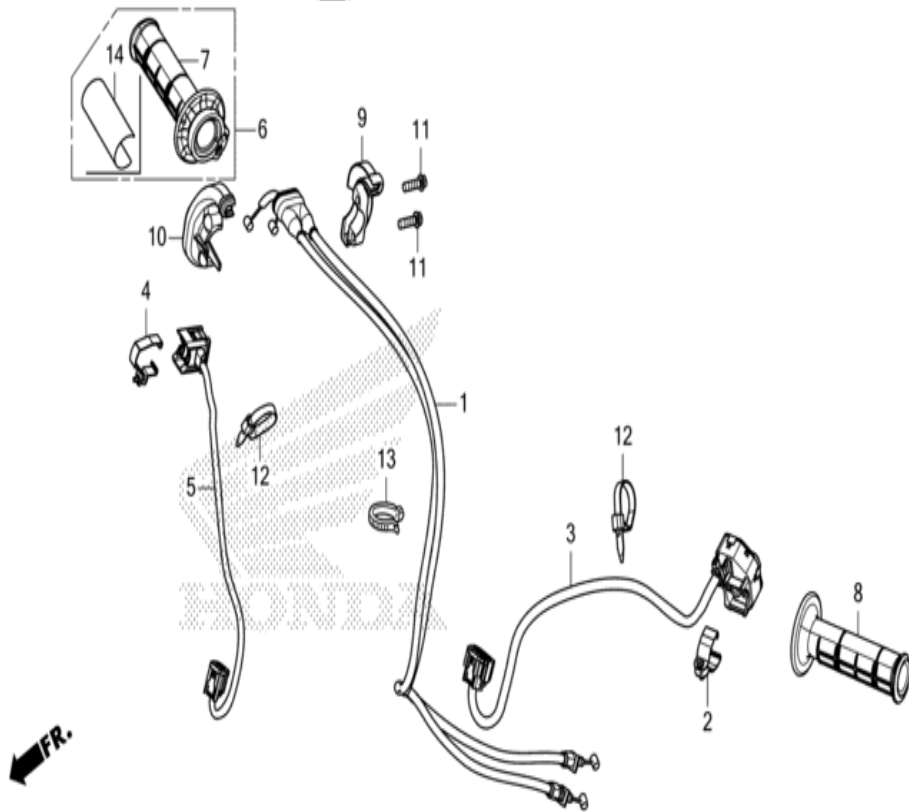
MKEDX0100

n° de référence	référence	Description	à partir de	jusqu'à	Qte unitaire	Qté commandée	Qté réparation	Prix CHF
1	06111-MKE-AS0	TROUSSE DE JOINT A			001	0	0	151,50
1	12191-MKE-A71	JOINT DE CYLINDRE			001	0	0	17,97
1	12226-MEN-A30	JOINT, TUYAU DE BOUGIE D'ALLUMAGE			001	0	0	10,22
1	12251-MKE-AS1	JOINT DE CULASSE			001	0	0	95,18
1	12391-MKE-AF0	JOINT DE COUVERCLE DE CULASSE			001	0	0	41,19
1	14560-MEN-671	JOINT, POUSSOIR DE TENDEUR			001	0	0	10,75
1	18291-MKE-AF0	JOINT DE TUYAU D'ECHAPPEMENT			001	0	0	11,04
1	90442-397-000	RONDELLE ETANCHEITE, 6MM			001	0	0	4,16
1	90543-MV9-670	CAOUTCHOUC DE MONTAGE			002	0	0	6,85
1	91307-PLC-004	JOINT TORIQUE, 9.5X1.9 (PANASONIC)			001	0	0	3,84
1	91312-KE7-003	JOINT TORIQUE, 19X3 (NOK)			001	0	0	3,71



MKEDX0200

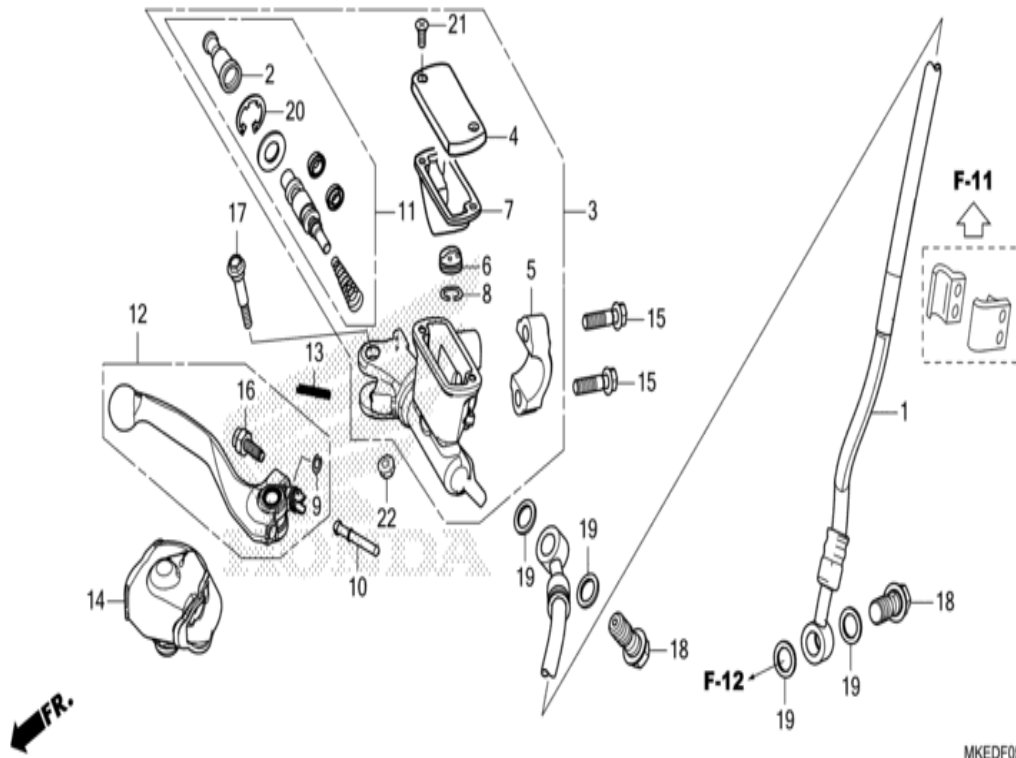
n° de référence	référence	Description	à partir de	jusqu'à	Qte unitaire	Qté commandée	Qté réparation	Prix CHF
1	06112-MKE-AF1	TROUSSE DE JOINT B			001	0	0	385,88
1	11191-MKE-A01	JOINT DE CARTER			001	0	0	35,35
1	11352-MKE-A70	JOINT DE COUVERCLE D'EMBRAYAGE			001	0	0	15,65
1	11394-MKE-A71	JOINT DE COUVERCLE D.			001	0	0	55,96
1	11395-MKE-A01	JOINT DE COUVERCLE G.			001	0	0	27,31
1	15351-MKE-A01	JOINT DE COUVERCLE DE POMPE A HUILE			001	0	0	8,29
1	19226-MKE-A00	JOINT DE POMPE			001	0	0	9,45
1	22867-MKE-AF0	JOINT ETANCHEITE B, CYLINDRE ESCLAVE			001	0	0	8,64
1	90447-KE1-000	RONDELLE ETANCHEITE, 7MM			001	0	0	5,07
1	90463-ML7-000	RONDELLE ETANCHEITE, 6.5MM			001	0	0	5,83
1	90751-GK1-003	JOINT TORIQUE, 8.5X1.7			002	0	0	3,35
1	91201-MKE-A71	D-ANNEAU, 23.75MM			001	0	0	6,24
1	91302-MKE-A70	JOINT TORIQUE, 2.4X19			001	0	0	2,00
1	91302-PA9-003	JOINT TORIQUE, 39.8X2.2 (ARAI)			001	0	0	5,05
1	91305-K95-AA1	JOINT TORIQUE, 9.8X1.9			001	0	0	0,00
1	91305-KC1-850	JOINT TORIQUE, 16.5X2.5			001	0	0	4,60
1	91305-KF0-003	JOINT TORIQUE, 27X2 (ARAI)			001	0	0	4,12
1	91307-KRN-A41	D-ANNEAU, 14X3			001	0	0	8,64
1	91309-425-003	JOINT TORIQUE, 24.4X3.1 (ARAI)			001	0	0	10,74
1	91356-KWV-000	JOINT TORIQUE, 30MM			001	0	0	4,14



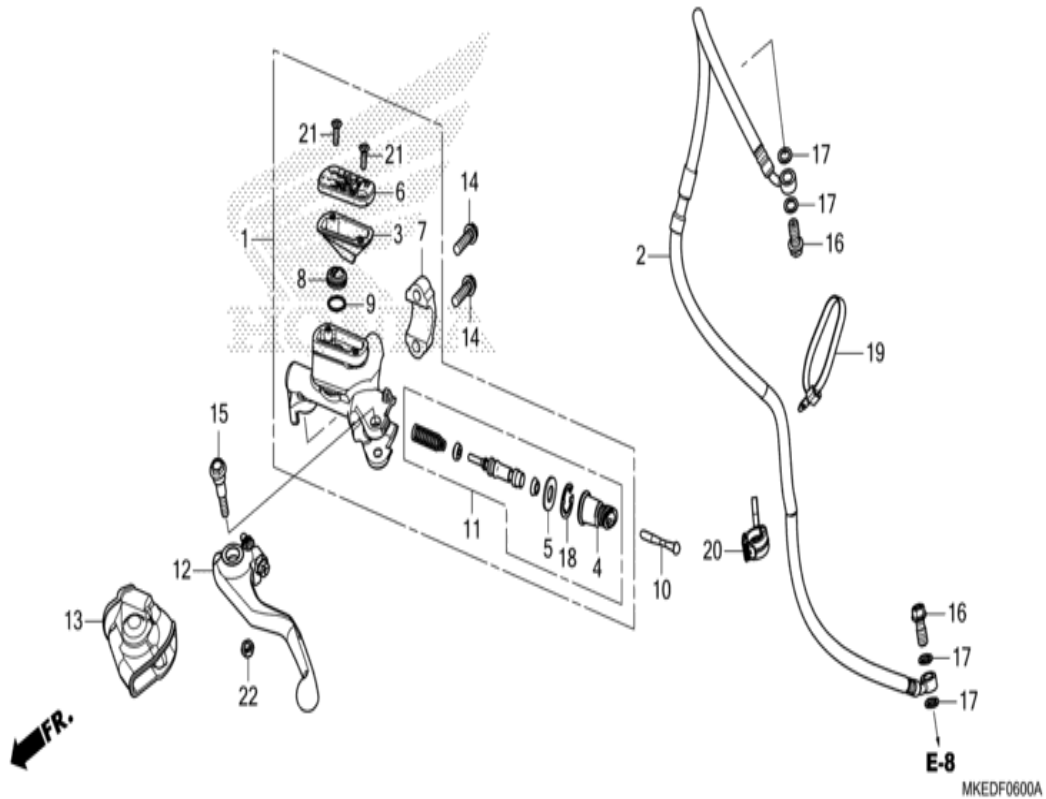
MKEDF0400A

n° de référence	référence	Description	à partir de	jusqu'à	Qte unitaire	Qté commandée	Qté réparation	Prix CHF
1	17910-MKE-AF1	CABLE COMP. ACCELERATEUR			001	0	0	111.23
2	35131-MKE-AF1	ENS. DE BANDE			001	0	0	19.23
3	35135-MKE-AF1	ENS. COMMUTATEUR, INDICATEUR ET ARRET MOTEUR			001	0	0	288.41
4	35151-MKE-AF1	ENS. DE BANDE			001	0	0	20.55
5	35155-MKE-AF1	JEU DE COMMUTATEUR, DEMARREUR			001	0	0	64.77
6	53140-KRN-A30	POIGNEE COMP. GAZ			001	0	0	52.61
7	53165-KRN-A30	POIGNEE D.			001	0	0	25.80
8	53166-KRN-A30	POIGNEE G.			001	0	0	25.80
9	53167-MKE-A00	BOITIER D'ACCELERATEUR SUPERIEUR			001	0	0	51.60
10	53168-MKE-A00	BOITIER D'ACCELERATEUR INFERIEUR			001	0	0	51.60
11	90021-GHB-660	BOULON DE BRIDE, 6X20			002	0	0	4.78
12	90652-KT1-771	BANDE DE CABLE (NOIR)			002	0	0	3.71
13	90679-SG9-E01	BANDE DE TUYAU D'ASPIRATION (NOIR)			001	0	0	5.13

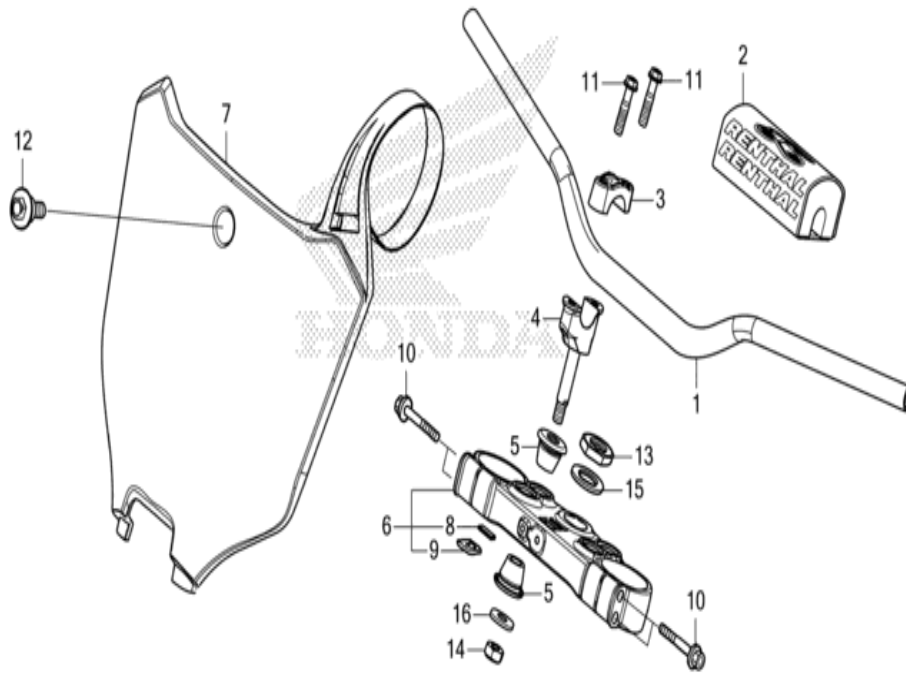
## F-5 MAITRE-CYLINDRE DE FREIN AVANT CYLINDRE



n° de référence	référence	Description	à partir de	jusqu'à	Qté unitaire	Qté commandée	Qté réparation	Prix CHF
1	45125-MKE-A71	DURITE COMP. FREIN AV.			001	0	0	356,99
2	45504-MEN-J01	SOUFFLET COMP.			001	0	0	19,25
3	45510-KRN-A91	SOUS-ENS. DE CYLINDRE, MAITRE-FREIN AV. (NISSIN)			001	0	0	305,91
4	45513-KCE-671	CHAPEAU DE MAITRE CYLINDRE			001	0	0	33,46
5	45517-GW0-751	SUPPORT DE MAITRE CYLINDRE			001	0	0	22,96
6	45518-MEN-J01	SEPARATEUR COMP.			001	0	0	13,51
7	45520-KA3-731	DIAPHRAGME			001	0	0	18,07
8	45523-KA3-731	ANNEAU			001	0	0	3,90
9	45523-MEB-003	ANNEAU			001	0	0	1,94
10	45525-MEN-J01	TIGE D'ENTRAINEMENT			001	0	0	15,73
11	45530-MEN-J01	JEU DE PISTON DE MAITRE CYLINDRE			001	0	0	96,29
12	53171-MEN-J01	LEVIER COMP. GUIDON D.			001	0	0	22,89
13	53174-KN5-006	RESSORT DE LEVIER DE FREIN			001	0	0	4,67
14	53176-MEN-J01	COUVERCLE DE LEVIER DE GUIDON D.			001	0	0	17,37
15	90020-GHB-670	BOULON DE BRIDE, 6X22			002	0	0	4,30
16	90111-MEB-003	JEU DE BOULON, REGLAGE			001	0	0	8,92
17	90114-MEN-J01	BOULON DE LEVIER DE GUIDON			001	0	0	9,58
18	90145-MS9-612	BOULON D'HUILE, 10X22 (SAGA)			002	0	0	16,18
19	90545-300-000	RONDELLE DE BOULON D'HUILE			004	0	0	6,30
20	90651-MA5-671	CIRCLIP			001	0	0	3,20
21	93600-04012-1G	VIS A TETE PLATE, 4X12			002	0	0	1,04
22	94050-06000	ECROU DE BRIDE, 6MM			001	0	0	1,60

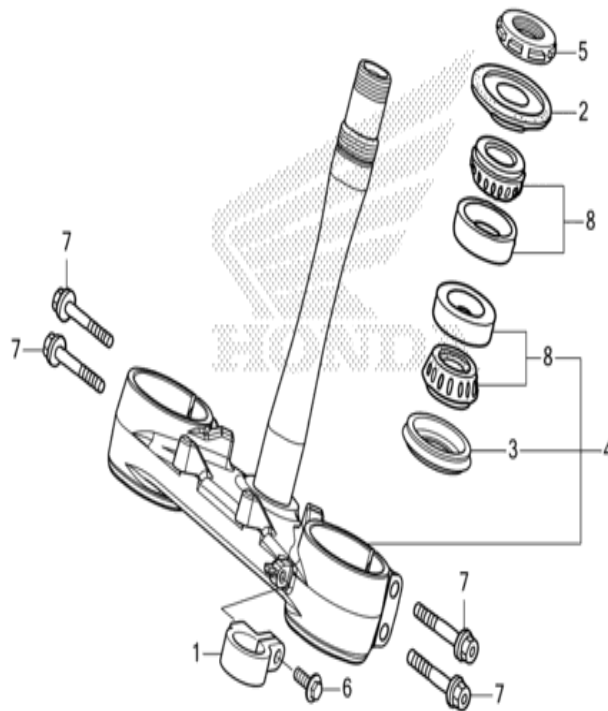


n° de référence	référence	Description	à partir de	jusqu'à	Qté unitaire	Qté commandée	Qté réparation	Prix CHF
1	22890-MKE-AF1	SOUS-ENS. MAITRE-CYLINDRE, EMBRAYAGE			001	0	0	366,86
2	22900-MKE-AF1	PIGNON COMP. COMMANDE DE POMPEA HUILE			001	0	0	479,00
3	43521-MJT-E01	DIAPHRAGME			001	0	0	2,44
4	45504-MEN-J01	SOUFFLET COMP.			001	0	0	19,25
5	45512-MKE-AF1	PLAQUE DE BUTEE			001	0	0	5,92
6	45513-MKE-AF1	CHAPEAU DE MAITRE CYLINDRE			001	0	0	79,73
7	45517-GW0-751	SUPPORT DE MAITRE CYLINDRE			001	0	0	22,96
8	45518-MEN-J01	SEPARATEUR COMP.			001	0	0	13,51
9	45523-KA3-731	ANNEAU			001	0	0	3,90
10	45525-MKE-AF1	TIGE POUSSEE, MAITRE-CYLINDRE EMBRAYAGE			001	0	0	29,66
11	45530-MKE-AF1	JEU DE PISTON DE MAITRE CYLINDRE			001	0	0	107,06
12	53180-MKE-AF1	ENS. LEVIER DE GUIDON G.			001	0	0	55,00
13	53186-MKE-AF0	COUVERCLE DE LEVIER DE GUIDON G.			001	0	0	21,85
14	90020-GHB-670	BOULON DE BRIDE, 6X22			002	0	0	4,30
15	90114-MEN-J01	BOULON DE LEVIER DE GUIDON			001	0	0	9,58
16	90145-MS9-612	BOULON D'HUILE, 10X22 (SAGA)			002	0	0	16,18
17	90545-300-000	RONDELLE DE BOULON D'HUILE			004	0	0	6,30
18	90651-MA5-671	CIRCLIP			001	0	0	3,20
19	90679-SG9-E01	BANDE DE TUYAU D'ASPIRATION (NOIR)			001	0	0	5,13
20	91559-S5A-003	PORTE-FAISCEAU ELECTRIQUE (NOIR)			001	0	0	6,45
21	93600-04012-1G	VIS A TETE PLATE, 4X12			002	0	0	1,04
22	94050-06000	ECROU DE BRIDE, 6MM			001	0	0	1,60



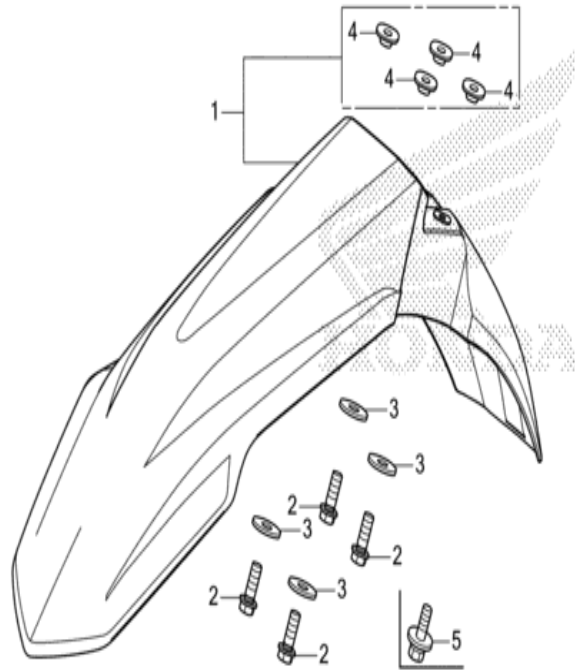
MKEDF0700

n° de référence	référence	Description	à partir de	jusqu'à	Qté unitaire	Qté commandée	Qté réparation	Prix CHF
1	53100-MKE-A70	TUYAU DE GUIDON DE DIRECTION			001	0	0	116,51
2	53121-MKE-A70	PROTECTEUR, POIGNEE			001	0	0	70,69
3	53131-MKE-A70	SUPPORT SUPERIEUR DE GUIDON			002	0	0	43,81
4	53132-MKE-A70	SUPPORT SUPERIEUR DE GUIDON			002	0	0	62,51
5	53134-MKE-A70	COUSSIN DE TUYAU DE GUIDON			004	0	0	7,79
6	53300-K95-AC0	HAUT DE FOURCHE COMP.			001	0	0	0,00
7	61140-MKE-AFOZA	PLAQUE, MINERALOGIQUE AV. (WL) *TYPE1* (TYPE1 )			001	0	0	87,74
8	86105-K95-AC0	EMBLEME, HRC			001	0	0	0,00
9	86150-KPG-901	ECUSSON, PRODUIT (MARUI)			001	0	0	5,12
9	86150-KPG-902	ECUSSON, PRODUIT (UEHARA)			001	0	0	5,60
10	90108-KZ4-J40	BOULON DE BRIDE, 8X40			004	0	0	6,58
11	90124-KZ4-J40	BOULON DE BRIDE, 8X35			004	0	0	7,12
12	90126-MEN-A70	BOULON SPECIAL, 6MM			001	0	0	8,44
13	90304-KZ4-J30	ECROU DE TIGE DE DIRECTION			001	0	0	16,74
14	90306-KZ4-711	ECROU U, 10MM			002	0	0	5,40
15	90503-KZ4-J40	RONDELLE DE TIGE DE DIRECTION			001	0	0	4,35
16	90507-KA3-830	RONDELLE PLATE, 10MM			002	0	0	4,78



MKEDF0900

n° de référence	référence	Description	à partir de	jusqu'à	Qte unitaire	Qté commandée	Qté réparation	Prix CHF
1	45468-KRN-A90	GUIDE DE DURITE DE FREIN AV.			001	0	0	22,08
2	53214-KZ3-861	CACHE-POUSSIÈRE DE TÊTE DIRECTION (ARAI)			001	0	0	13,65
3	53214-KZ4-701	CACHE-POUSSIÈRE DE TÊTE DIRECTION (ARAI)			001	0	0	13,65
4	53219-MKE-AF0	SOUS ENS. DE TIGE, DIRECTION			001	0	0	384,54
5	53229-KZ4-J30	ECROU SUPÉRIEUR DE TÊTE DIRECTION			001	0	0	26,35
6	90104-KRN-A90	BOULON DE BRIDE, 6X16			001	0	0	4,33
7	90108-KZ4-J40	BOULON DE BRIDE, 8X40			004	0	0	6,58
8	91015-KZ4-701	ROULEMENT DE TUYAU PRINCIPAL (NTN)			002	0	0	39,36

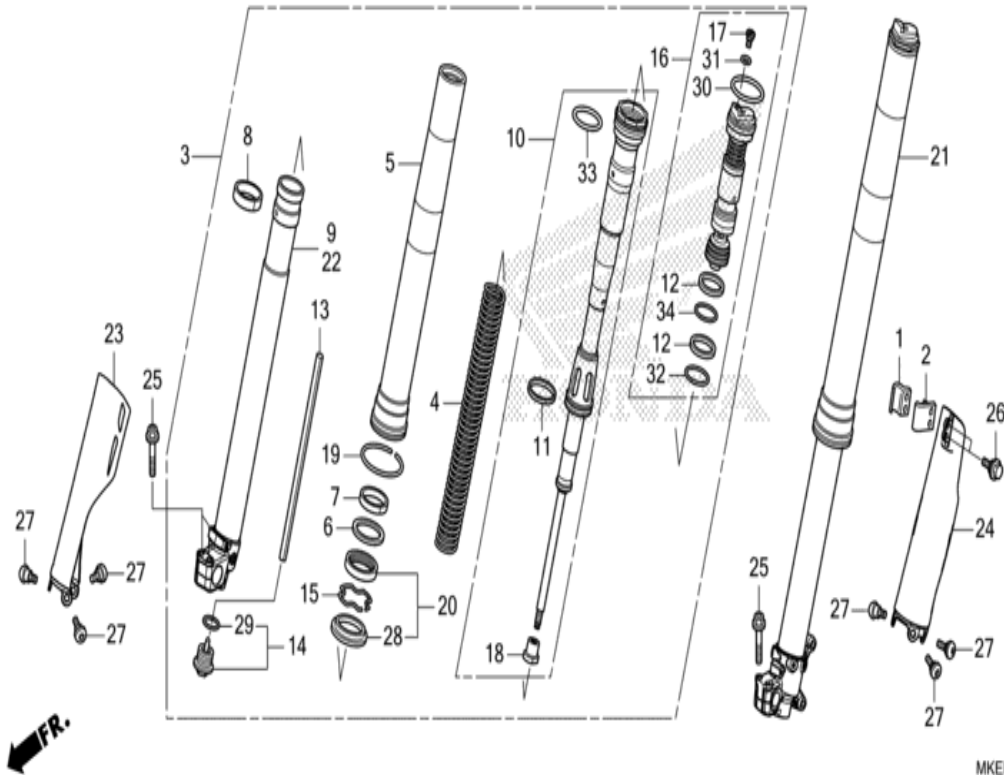


FR.

MKEDF1000A

n° de référence	référence	Description	à partir de	jusqu'à	Qte unitaire	Qté commandée	Qté réparation	Prix CHF
1	61110-MKE-AFOZA	ENS. GARDE-BOUE AV. (WOL) *R292R* (R292R ROUGE EXTREME)			001	0	0	225.87
4	90512-MKE-A00	COLLIER DE GARDE-BOUE AV.			004	0	0	9.96
5	93404-06016-08	RONDELLE A BOULON, 6X16			004	0	0	1.51

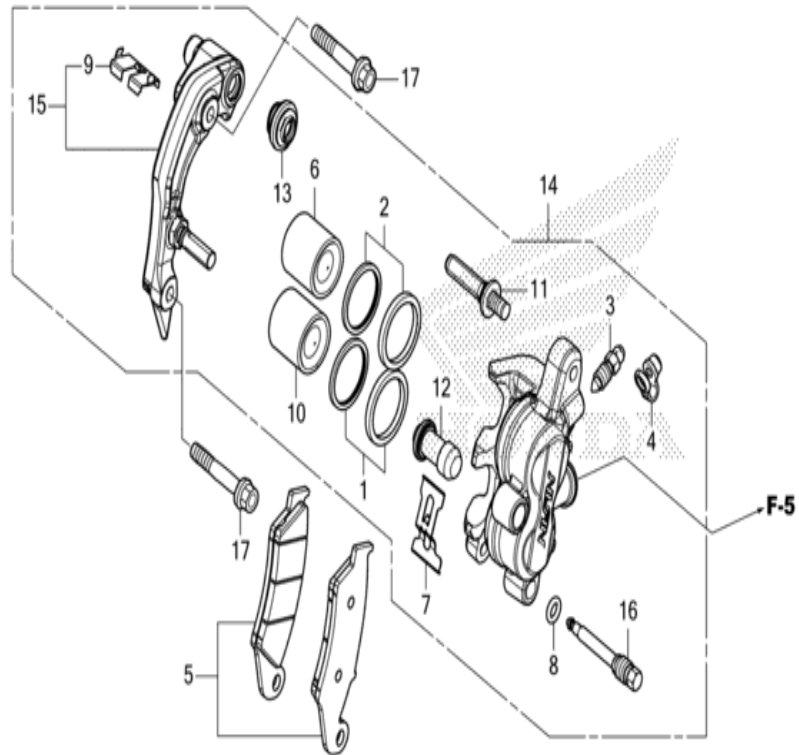




MKEDF1100

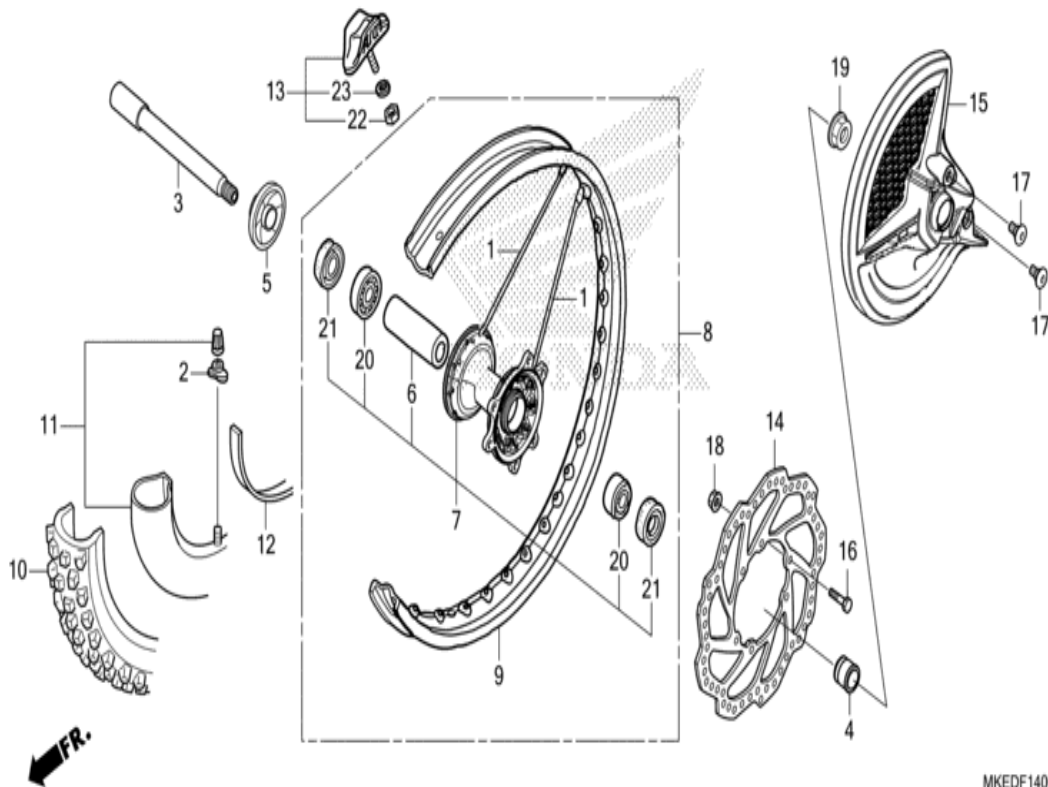
n° de référence	référence	Description	à partir de	jusqu'à	Qté unitaire	Qté commandée	Qté réparation	Prix CHF
1	45461-MEN-000	BRIDE A DE DURITE DE FREIN AV.			001	0	0	15,27
2	45462-MEN-000	AGRAFE B DE DURITE DE FREIN AV.			001	0	0	11,20
3	51400-MKE-AS1	ENS. FOURCHE AV. D. (WOL)			001	0	0	654,58
4	51401-MKE-A01	RESSORT DE FOURCH AV. (4.8N/MM)			(2)	0	0	136,47
4	51401-MKE-A61	RESSORT DE FOURCH AV. (5.2N/MM)			(2)	0	0	136,47
4	51401-MKE-A71	RESSORT DE FOURCH AV. (5.0N/MM)			002	0	0	136,47
5	51410-MKE-AS1	TUBE, PARTIE EXTERNE			002	0	0	311,34
6	51412-MKE-A71	ANNEAU DE REFOULEMENT			002	0	0	13,64
7	51414-KRN-A91	BAGUE DE GUIDE			002	0	0	14,83
8	51415-KRN-A91	POUSSEE DE COULISSEAU			002	0	0	13,79
9	51420-MKE-AF1	TUYAU COMP. GLISSEMENT D.			001	0	0	171,64
10	51430-MKE-AS1	AMORTISSEUR AV. COMP.			002	0	0	877,86
11	51431-MKE-A01	BAGUE B DE GLISSIERE			002	0	0	26,12
12	51436-KRN-A91	POUSSEE DE COULISSEAU			004	0	0	25,22
13	51438-MKE-AF1	BAGUE, AIGUILLE DE REBONDISSEMENT			002	0	0	25,94
14	51440-KRN-A91	BOULON COMP. CENTRAL			002	0	0	61,73
15	51447-KRN-A91	ANNEAU DE BUTEE DE JOINT ETANCHEITE D'HUILE			002	0	0	7,78
16	51450-MKE-AS1	ENS. BOULON DE FOURCHE AV.			002	0	0	378,68
17	51456-KZ3-J41	BOULON DE BOUCHON			002	0	0	13,23
18	51458-KRN-A91	ECROU BLOCAGE			002	0	0	24,88
19	51476-KRN-A91	BAGUE, USURE			002	0	0	14,26
20	51490-KRN-A91	JEU DE JOINT DE FOURCHE AV.			002	0	0	26,82
21	51500-MKE-AS1	ENS. FOURCHE AV. G. (WOL)			001	0	0	654,58
22	51520-MKE-AF1	TUYAU COMP. GLISSEMENT G.			001	0	0	537,76
23	51610-MKE-A70ZA	PROTECTEUR DE FOURCHE AV. D. (WOL) *R292R* (R292R ROUGE EXTREME)			001	0	0	94,22
24	51620-MKE-A70ZA	PROTECTEUR DE FOURCHE AV. G. (WOL) *R292R* (R292R ROUGE EXTREME)			001	0	0	94,22
25	90108-KZ4-J40	BOULON DE BRIDE, 8X40			004	0	0	6,58
26	90113-KZ3-000	BOULON DE BRIDE, 6MM			002	0	0	4,83

27	90113-MAC-780	BOULON, PROTECTEUR	006	0	0	3,97
28	91254-KRN-A91	CACHE, POUSSIERE	002	0	0	16,36
29	91257-KRN-A91	JOINT TORIQUE, 22.1X1.9	002	0	0	5,41
30	91258-GF4-003	JOINT TORIQUE, 42.2X2.4	002	0	0	14,56
31	91301-KZ3-711	JOINT TORIQUE, 3.5X1.5	002	0	0	3,17
32	91302-MA3-661	JOINT TORIQUE, 35.5X2	002	0	0	4,38
33	91351-KRN-A41	JOINT TORIQUE, 47.2X2.4	002	0	0	6,90
34	91351-MKE-AF1	JOINT TORIQUE, 32.7X3.5	002	0	0	7,67



MKEDF1200

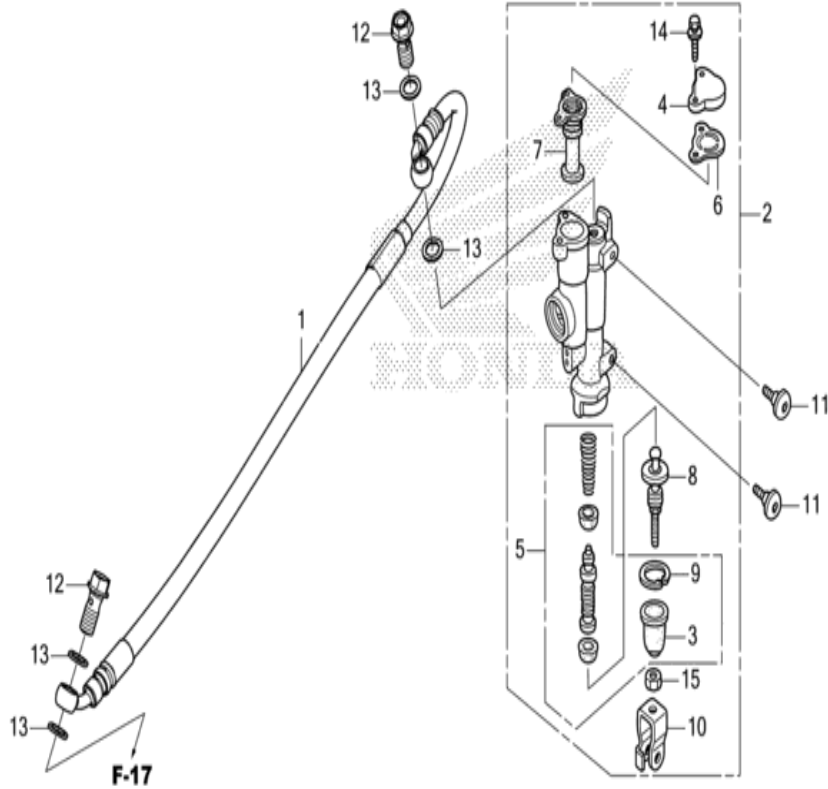
n° de référence	référence	Description	à partir de	jusqu'à	Qte unitaire	Qté commandée	Qté réparation	Prix CHF
1	06431-MA3-405	JEU D'ETANCHEITE, PISTON			001	0	0	21,71
2	06451-166-405	JEU D'ETANCHEITE, PISTON			001	0	0	14,13
3	43352-568-003	VIS DE PURGE (NISSIN)			001	0	0	7,96
4	43353-461-771	CHAPEAU, PURGEUR			001	0	0	8,26
5	45105-MY6-415	JEU DE SABOT AV.			001	0	0	60,35
6	45107-MKE-A71	PISTON (30)			001	0	0	65,15
7	45108-MKE-A71	RESSORT DE PLAQUETTE			001	0	0	11,70
8	45111-MAJ-G41	ANNEAU DE BUTEE			001	0	0	5,61
9	45112-MKE-A71	FIXATION			001	0	0	9,21
10	45117-MKE-A71	PISTON (27)			001	0	0	59,93
11	45131-HA5-672	BOULON A D'AXE			001	0	0	21,24
12	45132-166-016	SOUFFLET DE BAGUE D'AXE (NISSIN)			001	0	0	5,71
13	45133-MA3-006	SOUFFLET B			001	0	0	8,94
14	45150-MKE-A71	ETRIER SECONDAIRE, AV. G.			001	0	0	617,46
15	45190-MKE-A71	ENS. SECONDAIRE DE SUPPORT, AV. G.			001	0	0	170,63
16	45215-HP1-006	GOUPILLE DE SUSPENSION			001	0	0	20,22
17	90110-KZ4-J40	BOULON DE BRIDE, 8X40			002	0	0	9,84



MKEDF1400

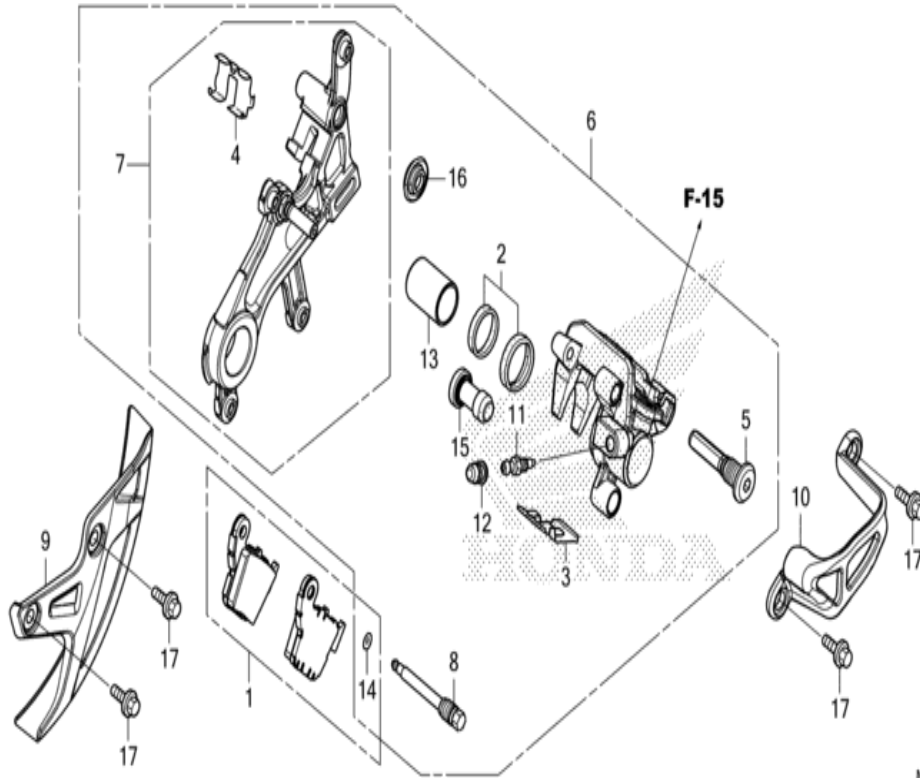
n° de référence	référence	Description	à partir de	jusqu'à	Qté unitaire	Qté commandée	Qté réparation	Prix CHF
1	06440-MEN-840	JEU DE RAYON AV. (240MM)			036	0	0	7,98
2	42714-KA3-710	CHAPEAU DE SOUPE			001	0	0	16,93
3	44301-MEN-000	AXE DE ROUE AV.			001	0	0	102,85
4	44311-MKE-A60	BAGUE, G. AV. ROUE			001	0	0	37,84
5	44312-KRN-A30	COMP. BAGUE, D. AV. ROUE			001	0	0	34,98
6	44620-MKE-A60	COLLIER D'ECARTEMENT DE ROUE AV.			001	0	0	47,09
7	44635-MKE-A60	SOUS-ENS. DE MOYEU, AV.			001	0	0	503,97
8	44650-MKE-AF0	ENS. AUXILIAIRE DE ROUE AV.			001	0	0	1298,05
9	44701-MKE-AF1	JANTE DE ROUE AV. (21X1.60)			001	0	0	481,49
10	44711-MKE-AF1	PNEU AV. (DUNLOP) (80/100-21 51M)			001	0	0	638,65
11	44712-400-024	CHAMBRE A AIR (DUNLOP)			001	0	0	0,00
12	44713-KS6-641	VOLET DE PNEU (DUNLOP)			001	0	0	13,75
13	44715-MA0-770	BUTEE DE BAGUETTE (1.60)			001	0	0	78,29
14	45351-KRN-A90	DISQUE DE FREIN AV.			001	0	0	134,63
15	51614-MKE-A00ZA	COUVERCLE DE DISQUE AV. *NH1* (NH1 NOIR)			001	0	0	59,13
16	90105-MAC-680	BOULON DE DISQUE, 6X19			006	0	0	3,64
17	90114-MAC-780	BOULON, COUVERCLE DISQUE AV.			002	0	0	3,68
18	90301-473-003	ECROU U, 6MM (FUSE RASHI)			006	0	0	6,98
19	90301-KZ4-J40	ECROU D'AXE AV.			001	0	0	36,74
20	91062-MAC-681	ROULEMENT A BILLES RADIAL, 6904			002	0	0	35,93
21	91201-KS6-004	JOINT D'ETANCHEITE D'HUILE, 26X37X7 (ARAI)			002	0	0	23,97
22	94001-08000-0S	ECROU HEX., 8MM			001	0	0	1,64
23	94111-08000	RONDELLE ELASTIQUE, 8MM			001	0	0	1,13

F-15 REAR BRAKE MASTER CYLINDER



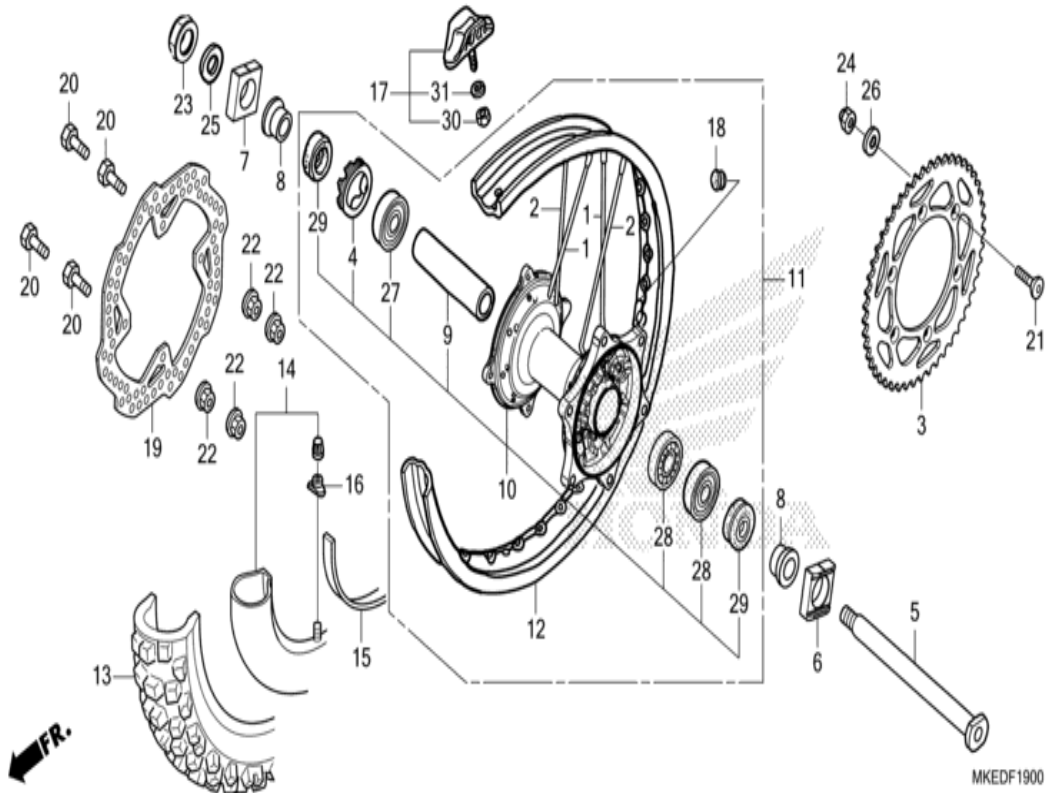
MKEDF1500

n° de référence	référence	Description	à partir de	jusqu'à	Qte unitaire	Qté commandée	Qté réparation	Prix CHF
1	43310-MKE-AS1	DURITE COMP. FREIN AR.			001	0	0	103,74
2	43500-KZ4-J43	ENS. MAITRE CYLINDRE DE FREIN AR. (NISSIN)			001	0	0	456,91
3	43504-MB2-006	SOUFFLET COMP.			001	0	0	12,98
4	43513-KZ4-J41	CHAPEAU DE MAITRE CYLINDRE			001	0	0	6,90
5	43520-KZ4-J43	JEU DE PISTON DE MAITRE CYLINDRE			001	0	0	108,55
6	43521-KZ4-J41	PLAQUE DE DIAPHRAGME			001	0	0	8,29
7	43522-KZ4-J41	DIAPHRAGME			001	0	0	34,19
8	43530-KZ4-J41	TIGE COMP. POUSSE			001	0	0	40,13
9	46182-MEL-D21	CIRCLIP			001	0	0	3,00
10	46504-KZ4-J41	JOINT DE ETRIER DE FREIN			001	0	0	11,18
11	90114-MAC-780	BOULON, COUVERCLE DISQUE AV.			002	0	0	3,68
12	90145-MS9-612	BOULON D'HUILE, 10X22 (SAGA)			002	0	0	16,18
13	90545-300-000	RONDELLE DE BOULON D'HUILE			004	0	0	6,30
14	93401-04016-00	RONDELLE A BOULON, 4X16			002	0	0	1,27
15	94002-06000-0S	ECROU HEX., 6MM			001	0	0	1,52



MKEDF1700

n° de référence	référence	Description	à partir de	jusqu'à	Qte unitaire	Qté commandée	Qté réparation	Prix CHF
1	06435-KRN-712	JEU DE SABOT AR.			(1)	0	0	60,35
1	06435-MKE-AA1	JEU DE SABOT AR.			001	0	0	88,21
2	06451-MZ2-405	JEU D'ETANCHEITE, PISTON			001	0	0	17,37
3	43108-KZ4-J41	RESSORT DE PLAQUETTE			001	0	0	9,33
4	43112-KZ4-J41	FIXATION DE SUPPORT			001	0	0	8,29
5	43131-KW3-006	BOULON DE GOUPILLE			001	0	0	16,12
6	43150-MKE-A01	SOUS-ASSEMBLAGE DE MACHOIRE AR.			001	0	0	634,45
7	43190-MKE-A01	ENS. SECONDAIRE DE SUPPORT, AR.			001	0	0	284,34
8	43215-KZ4-J41	GOUPILLE DE SUSPENSION			001	0	0	13,26
9	43330-MKE-AA0	COUVERCLE DE DISQUE AR			(1)	0	0	43,96
10	43340-MEN-A20	GARDE D'ETRIER AR.			001	0	0	44,48
11	43352-568-003	VIS DE PURGE (NISSIN)			001	0	0	7,96
12	43353-461-771	CHAPEAU, PURGEUR			001	0	0	8,26
13	45107-MCT-006	PISTON (22 A)			001	0	0	65,15
14	45111-MAJ-G41	ANNEAU DE BUTEE			001	0	0	5,61
15	45132-166-016	SOUFFLET DE BAGUE D'AXE (NISSIN)			001	0	0	5,71
16	45133-MA3-006	SOUFFLET B			001	0	0	8,94
17	90026-GHB-610	BOULON DE BRIDE, 6X10			002	0	0	5,82
17	90026-GHB-610	BOULON DE BRIDE, 6X10			(2)	0	0	5,82

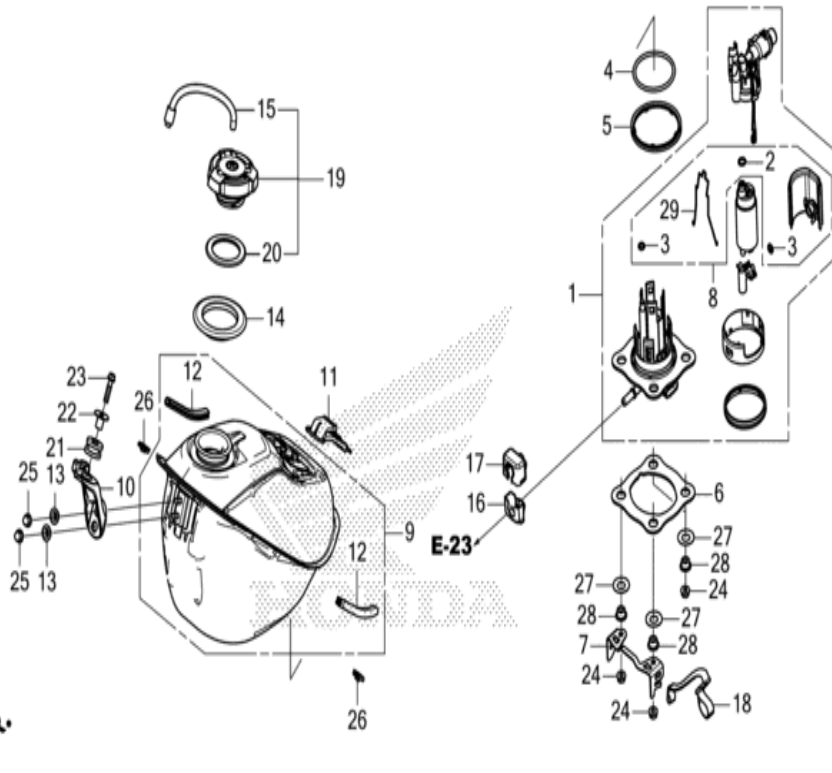


n° de référence	référence	Description	à partir de	jusqu'à	Qte unitaire	Qté commandée	Qté réparation	Prix CHF
1	06420-KRN-710	JEU DE RAYON AR. (INTERIEUR)			016	0	0	6,84
2	06421-KRN-710	JEU DE RAYON AR. (EXTERIEUR)			016	0	0	6,84
3	41201-MKE-A70	PIGNON MENE FINAL (49T)			001	0	0	142,27
3	41202-MKE-A00	PIGNON MENE FINAL (48T)			(1)	0	0	224,65
3	41203-MKE-A00	PIGNON MENE FINAL (50T)			(1)	0	0	224,65
4	41231-KZ4-J20	RETENUE DE ROULEMENT DE ROUE AR.			001	0	0	34,78
5	42301-KRN-A30	AXE DE ROUE AR.			001	0	0	183,44
6	42305-MKE-A50	BAGUE, G. AR. ESSIEU			001	0	0	35,50
7	42306-KZ4-J20	BAGUE, D. AR. ESSIEU			001	0	0	33,78
8	42311-MKE-A60	COLLIER LATERAL DE ROUE AR.			002	0	0	42,28
9	42620-MKE-A60	COLLIER D'ECARTEMENT DE ROUE AR.			001	0	0	64,48
10	42635-MKE-AF0	SOUS-ENS. DE MOYEU, AR.			001	0	0	620,93
11	42650-MKE-AF0	ENS. AUXILIAIRE DE ROUE AR.			001	0	0	1450,39
12	42701-MKE-AF1	JANTE DE ROUE AR. (19X2.15)			001	0	0	713,55
13	42711-MKE-AF1	PNEU AR. (DUNLOP) (120/80-19 63M)			001	0	0	863,52
14	42712-KZ3-612	CHAMBRE A AIR (DUNLOP)			001	0	0	0,00
15	42713-KZ3-611	VOLET DE PNEU (DUNLOP)			001	0	0	14,08
16	42714-KA3-710	CHAPEAU DE SOUPEPE			001	0	0	16,93
17	42715-MA0-770	BUTEE DE BAGUETTE (2.15)			001	0	0	96,29
18	42717-329-000	CHAPEAU DE TROU DE JANTE			001	0	0	11,07
19	43351-KRN-A90	DISQUE DE FREIN AR.			001	0	0	134,63
20	90105-MAC-680	BOULON DE DISQUE, 6X19			004	0	0	3,64
21	90125-MKE-AF0	VIS A DOUILLE PLATE			006	0	0	1,32
22	90301-473-003	ECROU U, 6MM (FUSE RASHI)			004	0	0	6,98
23	90305-KZ4-J20	ECROU U, 22MM			001	0	0	16,74
24	90309-MKE-AF1	ECROU U, 8MM			006	0	0	5,63
25	90401-KZ4-J20	RONDELLE, 22X35X2			001	0	0	7,30
26	90465-MC4-000	RONDELLE, 8MM			006	0	0	6,78
27	91051-KZ4-J21	ROULEMENT A BILLES RADIAL, 69052RS			001	0	0	37,77
28	91052-KZ4-J21	ROULEMENT A BILLES RADIAL, 6905RS			002	0	0	37,16
29	91251-KZ4-J21	CACHE-POUSSIERE, 32X43X7			002	0	0	16,93

30	94001-08000-05	ECROU HEX., 8MM	001	0	0	1,64
31	94111-08000	RONDELLE ELASTIQUE, 8MM	001	0	0	1,13



F-21 RESERVOIR A CARBURANT (CRF450R/RWE)

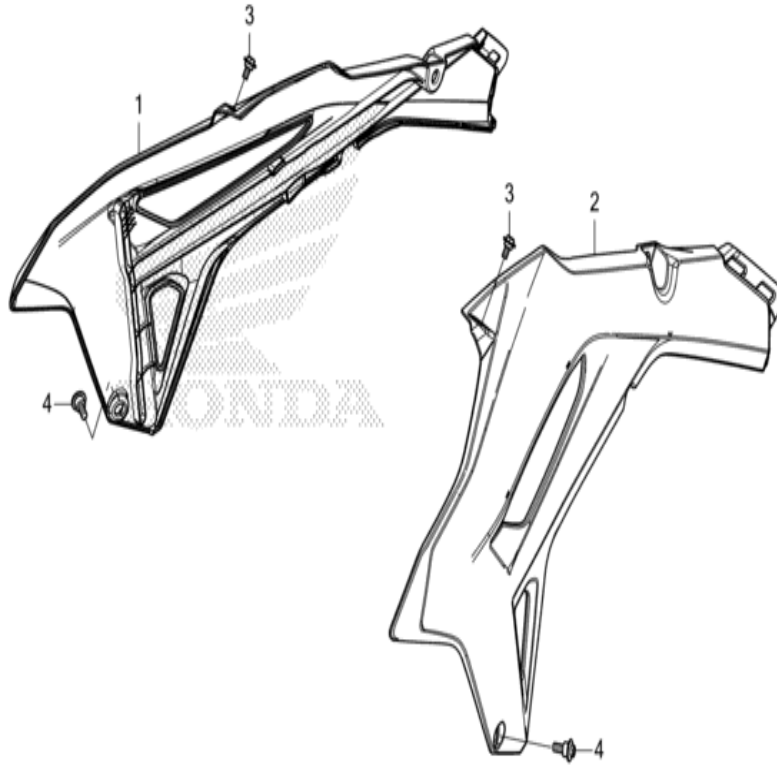


FR.

MKEDF2100A

n° de référence	référence	Description	à partir de	jusqu'à	Qte unitaire	Qté commandée	Qté réparation	Prix CHF
1	16700-MKE-AF3	ENS. POMPE A ESSENCE			001	0	0	519,41
2	16702-KPC-D50	JOINT TORIQUE, 8.6X1.9			001	0	0	12,30
3	16706-GGL-J01	JOINT TORIQUE, 6.8X1.9			002	0	0	15,74
4	16711-MKE-AF0	JOINT TORIQUE, 3.7X57.8			001	0	0	39,42
5	16712-MKE-AF0	CACHE, POUSSIERE			001	0	0	6,96
6	16713-MKE-AF0	PLAQUE DE POMPE A HUILE			001	0	0	29,07
7	16714-MKE-AF0	PROTECTION, JOINT CARBURANT			001	0	0	47,63
8	16715-MKE-AF3	ENSEMBLE FILTRE			001	0	0	192,51
9	17500-MKE-AS0	ENS. RESERVOIR D'ESSENCE			001	0	0	0,00
10	17516-MKE-AF0	APPUI AV. DE RESERVOIR D'ESSENCE			001	0	0	13,57
11	17517-MKE-AF0	BANDE AR. DE RESERVOIR			001	0	0	25,78
12	17518-MFN-D00	REVETEMENT DE RESERVOIR D'ESSENCE			002	0	0	5,84
13	17518-MKE-AF0	COLLIER, APPUI AV. RESERVOIR			002	0	0	11,07
14	17519-MKE-AF0	CACHE, POUSSIERE			001	0	0	12,43
15	17521-MKE-A70	COMP. TUBE, BOUCHON RENIFLARD CARBURANT			001	0	0	12,79
16	17575-MKE-AF0	COUVERCLE, RACCORD DE CARBURANT			001	0	0	9,92
17	17576-KRN-A90	CAOUTCHOUC, CONNECTEUR CARBURANT			001	0	0	10,72
18	17577-MKE-AF0	COURROIE, RESERVOIR DE CARBURANT			001	0	0	13,64
19	17620-MKE-AF0	ENS. BOUCHON DE RESERVOIR D'ESSENCE			001	0	0	72,17
20	17624-KT1-781	JOINT DE CHAPEAU D'ESSENCE			001	0	0	6,40
21	18334-KA3-830	CAOUTCHOUC DE SILENCIEUX			001	0	0	6,40
22	19052-MAC-680	COLLIER DE MONTAGE DE RADIATEUR			001	0	0	6,28
23	90020-GHB-680	BOULON DE BRIDE, 6X25			001	0	0	5,53
24	90217-HW1-670	ECROU DE BRIDE, 6MM			004	0	0	3,42
25	90301-MKE-A00	ECROU DE CHAPEAU DE BRIDE, 6MM			002	0	0	8,36
26	90301-MKE-AF0	ECROU D'ETRIER, 5MM			002	0	0	4,88
27	90502-MEN-A30	RONDELLE, POMPE A CARBURANT RESSORT CONIQUE			004	0	0	7,03

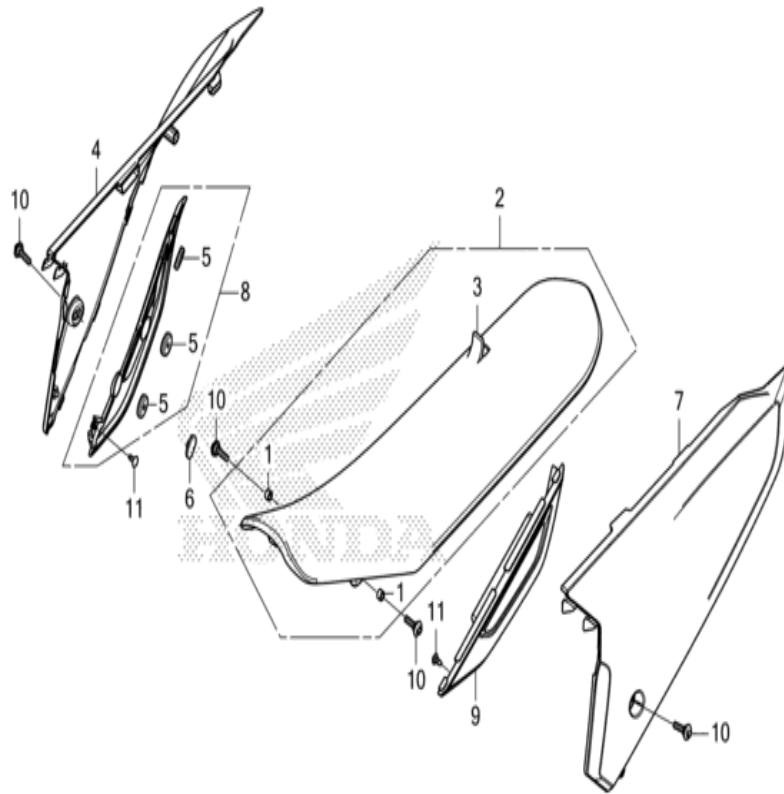
28	90504-MKE-A00	COLLIER, POMPE DE CARBURANT	004	0	0	15,07
29	16719-MKE-AF1	ATTACHE	001	0	0	5,75



FR.

MKEDF2200

n° de référence	référence	Description	à partir de	jusqu'à	Qte unitaire	Qté commandée	Qté réparation	Prix CHF
1	19070-MKE-ASOZA	ENS. DE BUSE DE RADIATEUR D. (WL) *TYPE1* (TYPE1 )			001	0	0	262,98
2	19075-MKE-ASOZA	ENS. DE BUSE DE RADIATEUR G. (WL) *TYPE1* (TYPE1 )			001	0	0	262,98
3	90101-KRN-730	BOULON SPECIAL, 5X9			002	0	0	6,66
4	90126-MEN-A70	BOULON SPECIAL, 6MM			002	0	0	8,44



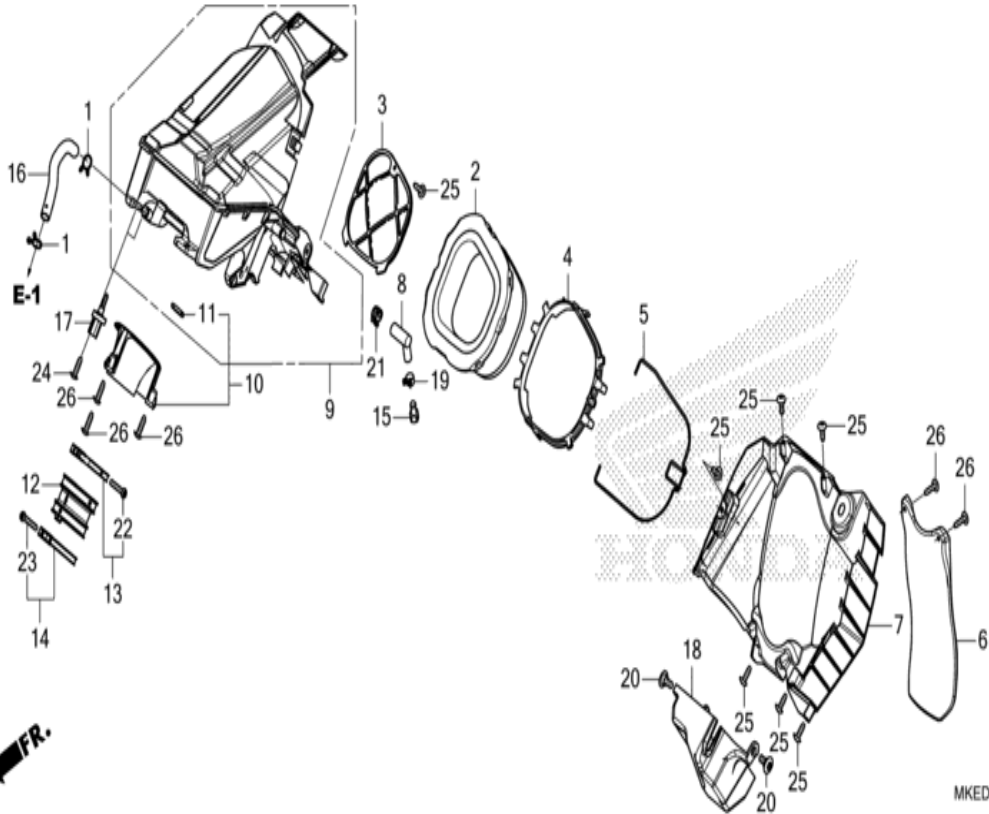
FR.

MKEDF2300

n° de référence	référence	Description	à partir de	jusqu'à	Qte unitaire	Qté commandée	Qté réparation	Prix CHF
1	11533-MN5-300	COLLIER, 6MM			002	0	0	3,38
2	77100-K95-AC1ZA	SIEGE COMP. *TYPE1* (TYPE1 )			001	0	0	337,63
3	77110-K95-AC1ZA	CUIR COMP. SIEGE (PAS DE LETTRES IMPRIMEES) *TYPE1* (TYPE1 )			001	0	0	280,71
4	83510-MKE-AF0ZB	COUVERCLE, D. LATERAL SUPERIEUR (WOL) *R292R* (R292R ROUGE EXTREME)			001	0	0	169,08
5	83515-MKE-AF0	CAOUTCHOUC DE BUTEE DE COUVERCLE LATERAL			003	0	0	17,29
6	83517-MKE-AF0	BUTEE, MAILLE			001	0	0	10,21
7	83610-MKE-AF0ZB	COUVERCLE, G. LATERAL HAUT (WOL) *R292R* (R292R ROUGE EXTREME)			001	0	0	94,53
8	83710-MKE-AF0	COMP. DE COUVERCLE, LATERALE INFERIEUR D.			001	0	0	69,80
9	83810-MKE-AF0	COUVERCLE, G. LATERAL INFERIEUR			001	0	0	16,26
10	90126-MKE-AF0	BOULON SPECIAL, 6X21			004	0	0	2,69
11	93903-24280	VIS AUTO-TARAUDEUSE, 4X10			002	0	0	1,13

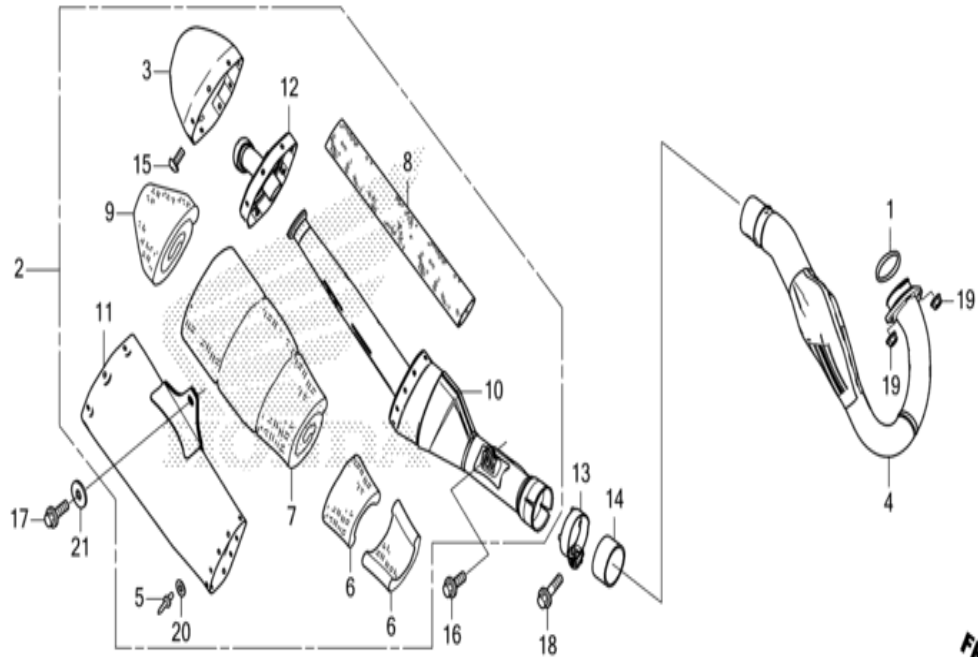
CRF450R CRF450RP 2023 ED

F-25 FILTRE A AIR



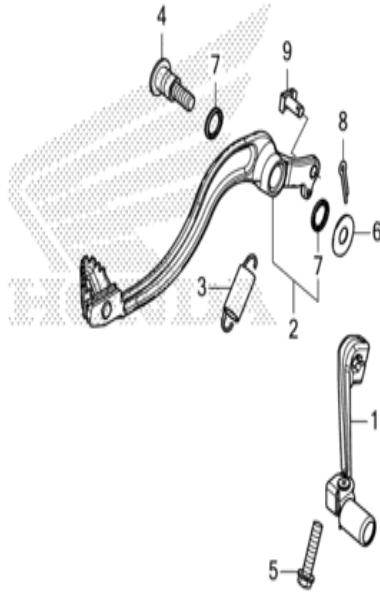
n° de référence	référence	Description	à partir de	jusqu'à	Qte unitaire	Qté commandée	Qté réparation	Prix CHF
1	15771-551-000	ATTACHE DE TUBE DE VIDANGE D'HUILE			002	0	0	6,54
2	17213-MKE-AF0	ELEMENT DE FILTRE A AIR			001	0	0	35,48
3	17215-MKE-AF0	PROTECTEUR, ELEMENT			001	0	0	62,03
4	17216-MKE-AF0	BASE D'ELEMENT			001	0	0	19,21
5	17217-MKE-AF0	RESSORT D'ASSEMBLAGE D'ELEMENT			001	0	0	41,47
6	17218-MKE-AF0	BAVETTE			001	0	0	50,58
7	17221-MKE-AF0	BOITE, INFERIEURE FILTRE A AIR			001	0	0	91,30
8	17227-MKE-AF0	TUYAU DE VIDANGE			001	0	0	26,63
9	17231-K95-AA0	ENS. DE CARTER SECONDAIRE, FILTRE A AIR			001	0	0	289,98
10	17232-MKE-AS0	ENS. SEC. ENTONNOIR, AIR			001	0	0	94,15
11	17252-MKE-AF0	JOINT, ENTONNOIR			003	0	0	4,43
12	17253-MKE-AF0	TUBE DE RACCORD FILTRE A AIR			001	0	0	38,68
13	17254-MKE-A00	COLLIER DE RACCORD DE FILTRE A AIR (64)			001	0	0	24,98
14	17255-MEN-A70	COLLIER DE RACCORD DE FILTRE A AIR (60MM)			001	0	0	30,21
15	17370-419-700	BOUCHON DE TUYAU DE RESPIRATION			001	0	0	5,55
16	17371-MKE-AF0	TUYAU DE RESPIRATION			001	0	0	35,07
17	37880-KWW-C01	SENSOR ASSY., AIR TEMPERATURE			001	0	0	77,28
18	38775-MKE-AF0	COMP. PROTECTION ELECTRONIQUE UNITE DE COMMANDE			001	0	0	38,44
19	43514-KS6-701	AGRAFE DE TROU D'HUILE DE MAITRE CYLINDRE			001	0	0	18,22
20	90114-MAC-780	BOULON, COUVERCLE DISQUE AV.			002	0	0	3,68
21	91406-MS8-000	AGRAFE DE TUYAU (D14.5)			001	0	0	4,67
22	93500-04025-0G	VIS A TETE CYLINDRIQUE, 4X25			001	0	0	1,22
23	93500-04030-0G	VIS A TETE CYLINDRIQUE, 4X30			001	0	0	1,13
24	93911-25520	VIS AUTO-TARAUEUSE, 5X20			002	0	0	1,30
25	93913-25480	VIS AUTO-TARAUEUSE, 5X16 (PO)			007	0	0	1,13





MKEDF2700

n° de référence	référence	Description	à partir de	jusqu'à	Qte unitaire	Qté commandée	Qté réparation	Prix CHF
1	18291-MKE-AF0	JOINT DE TUYAU D'ECHAPPEMENT			001	0	0	11,04
2	18300-MKE-AS0	ENS. POT D'ECHAPPEMENT			001	0	0	1025,67
3	18318-MKE-AF0	COUVERCLE, EXTREMITE			001	0	0	286,15
4	18320-MKE-AS0	TUYAU COMP. ECHAPPEMENT			001	0	0	457,98
5	18326-KRN-A00	RIVET DE TAMPON, 3.2			010	0	0	2,49
6	18333-MKE-DF0	GRUPE, AV. LAINE DE VERRE			002	0	0	31,27
7	18334-MKE-AF0	GRUPE, CORPS LAINE DE VERRE			001	0	0	176,70
8	18337-MKE-DF0	LAINE COMP., SUS			001	0	0	207,49
9	18339-MEN-E20	LAINE, VITRE HAYON			001	0	0	33,78
10	18360-MKE-AS0	SILENCIEUX, AV.			001	0	0	254,19
11	18361-MKE-AF0	COMP. CORPS, SILENCIEUX			001	0	0	546,22
12	18362-MKE-AF0	SEPARATEUR COMP.			001	0	0	93,55
13	18375-MEN-A30	BANDE, JOINT DE POT D'ECHAPPEMENT			001	0	0	41,77
14	18391-ML0-003	JOINT DE POT D'ECHAPPEMENT			001	0	0	28,12
15	90103-MKE-AF0	BOULON SPECIAL, 5X10			008	0	0	3,55
16	90109-MEN-A30	BOULON, 8X20			001	0	0	7,59
17	90109-MKE-A00	BOULON DE BRIDE, 8X25			001	0	0	7,59
18	90124-MEB-770	BOULON DE BRIDE, 8X32			001	0	0	5,36
19	94050-08000	ECROU DE BRIDE, 8MM			002	0	0	3,18
20	94101-05800	RONDELLE PLATE, 5MM			010	0	0	1,26
21	94103-08000	RONDELLE PLATE, 8MM			001	0	0	0,24

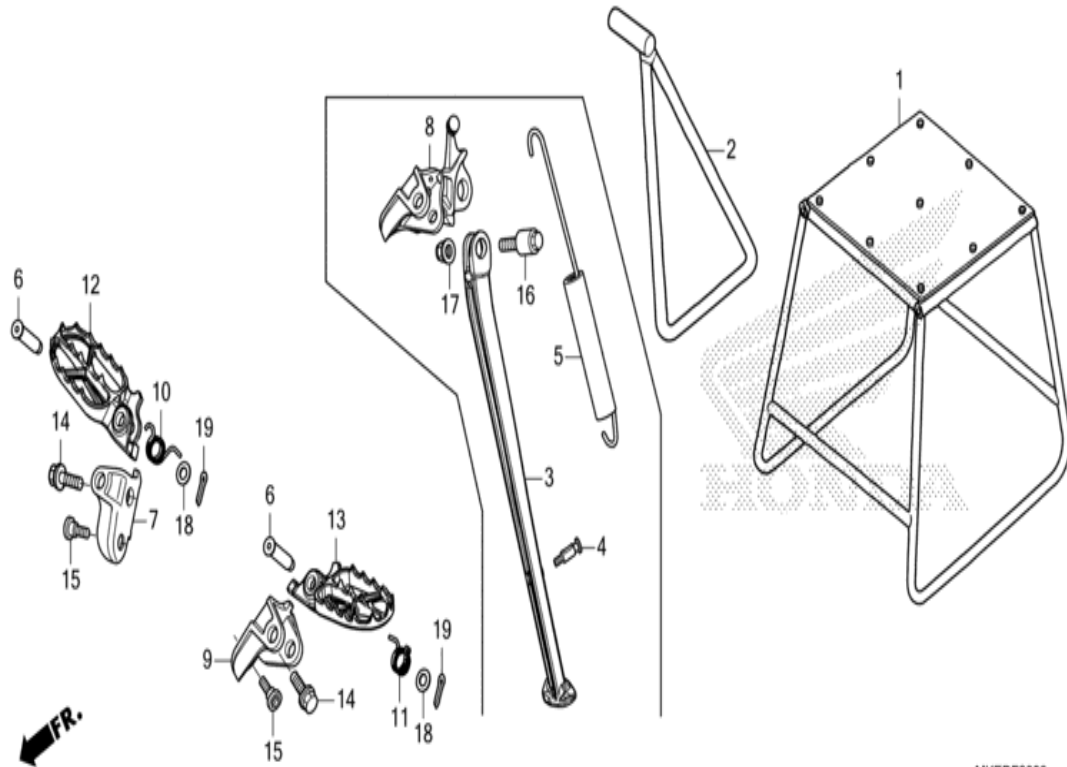


FR.

MKEDF2900

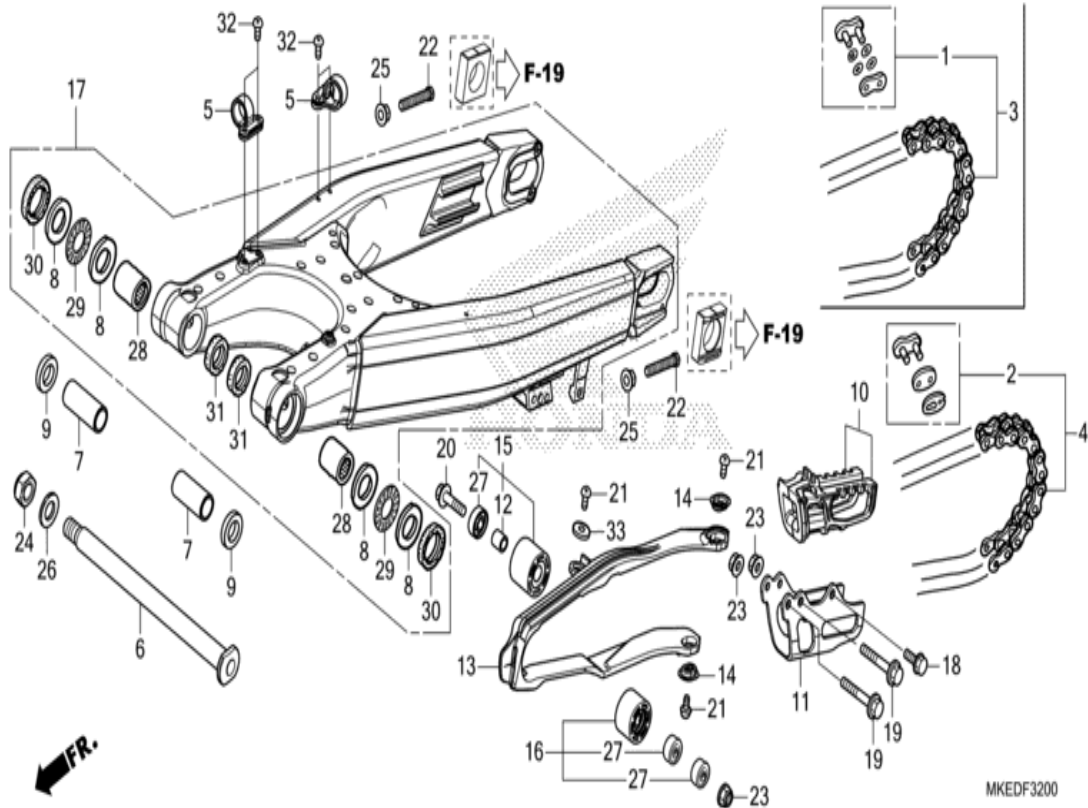
n° de référence	référence	Description	à partir de	jusqu'à	Qte unitaire	Qté commandée	Qté réparation	Prix CHF
1	24700-MKE-A00	PEDALE COMP. CHANGEMENT			001	0	0	60,17
2	46510-MKE-A70	PEDALE COMP. FREIN AR.			001	0	0	151,83
3	46511-KZ4-J00	RESSORT, RAPPEL FREIN AR.			001	0	0	10,35
4	46513-KRN-730	ARBRE PIVOT FREIN			001	0	0	30,50
5	90020-GHB-680	BOULON DE BRIDE, 6X25			001	0	0	5,53
6	90512-KRN-730	RONDELLE, 26X10.5			001	0	0	8,08
7	91251-444-000	CACHE-POUSSIÈRE, 15X20X2.5			002	0	0	13,65
8	94201-20120	GOUPILLE FENDUE, 2.0X12			001	0	0	1,22
9	95015-54000	AXE D, ARTICULATION			001	0	0	4,71





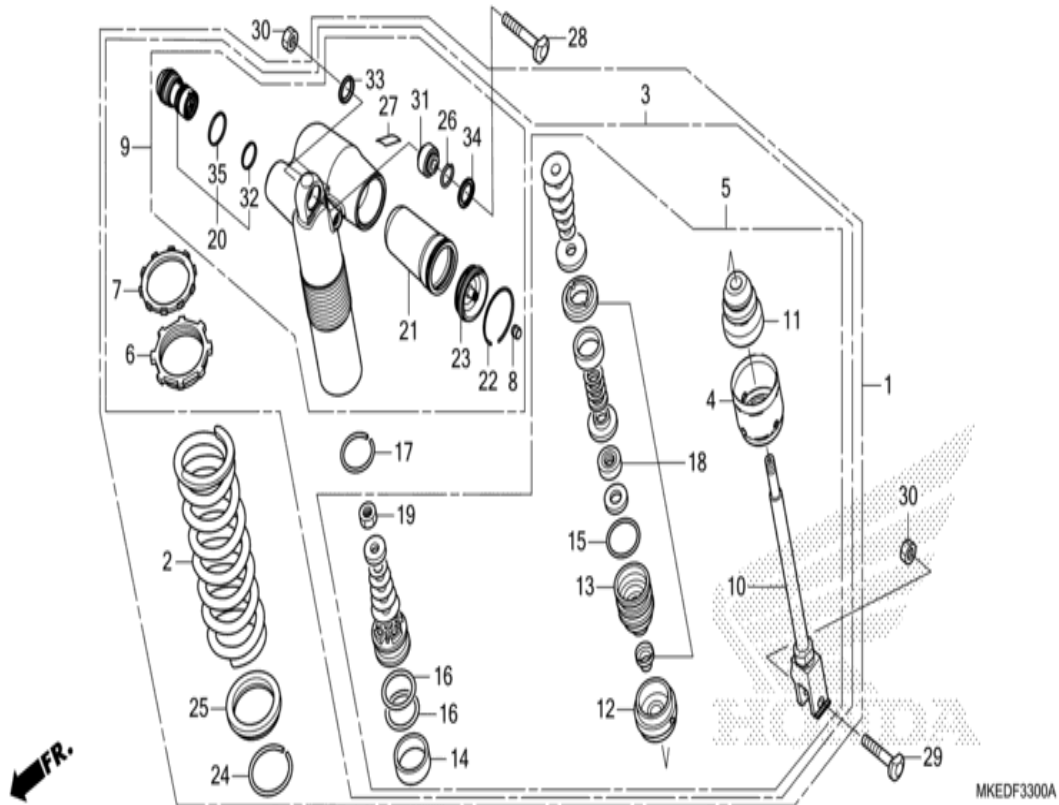
MKEDF3000

n° de référence	référence	Description	à partir de	jusqu'à	Qte unitaire	Qté commandée	Qté réparation	Prix CHF
1	50500-KA3-820	BEQUILLE COMP. PRINCIPALE			(1)	0	0	461.49
2	50530-KRN-A70	BARRE DE BEQUILLE LATÉRALE			001	0	0	103.80
6	50603-KZ4-J40	GOUPILLE DE JOINT DE REPOSE-PIEDS			002	0	0	8.97
7	50610-MEN-B10	SUPPORT DE REPOSE PIEDS D.			001	0	0	44.14
9	50611-MEN-B10	SUPPORT DE REPOSE PIEDS G.			001	0	0	44.14
10	50617-KZ4-J40	RESSORT DE RETOUR DE REPOSE PIEDS D.			001	0	0	5.76
11	50618-KZ4-J40	RESSORT DE RETOUR DE REPOSE PIEDS G.			001	0	0	5.76
12	50660-MKE-A70	BRAS DE REPOSE PIEDS D.			001	0	0	205.19
13	50670-MKE-A70	BRAS DE REPOSE PIEDS G.			001	0	0	204.54
14	90106-MKE-AJ0	BOULON, EPAULE 12MM			002	0	0	8.66
15	90110-MEN-B10	BOULON, SUPPORT MARCHÉ			002	0	0	7.12
18	94102-08800	RONDELLE PLATE, 8MM			002	0	0	1.13
19	94201-25150	GOUPILLE FENDUE, 2.5X15			002	0	0	1.13



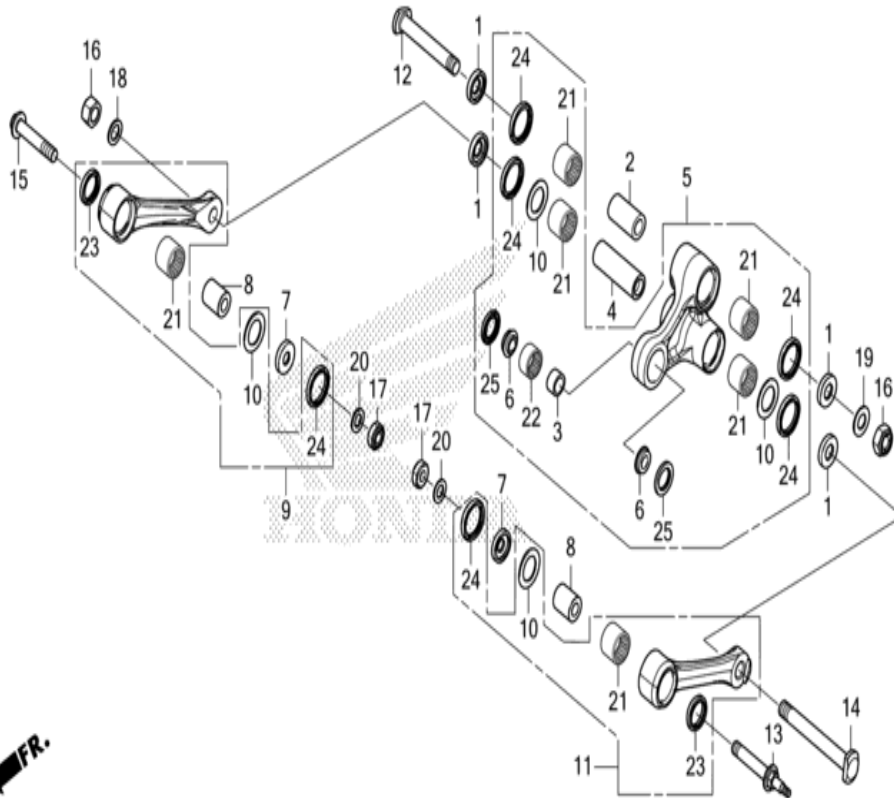
n° de référence	référence	Description	à partir de	jusqu'à	Qté unitaire	Qté commandée	Qté réparation	Prix CHF
2	40531-MKE-AF1	JOINT DE CHAINE DE COMMANDE			001	0	0	28.22
4	40540-MKE-AF1	CHAINE DE COMMANDE (DAIDO) (DID520DM2-120RB) (LIAISON STD 114L)			001	0	0	323.35
5	43468-KRN-C90	GUIDE A, FLEXIBLE DE FREIN			002	0	0	7.41
6	52101-KZ4-J40	AXE, PIVOT OSCILLANT			001	0	0	58.22
7	52141-MKE-A70	BAGUE, BRAS OSCILLANT (47MM)			002	0	0	29.03
8	52143-MEN-A30	RONDELLE, PUSSEE COTE BRAS OSCILLANT			004	0	0	6.44
9	52143-MKE-A60	BAGUE, PIVOT BALANCIER LATERAL			002	0	0	14.86
10	52146-MKE-A01	ENS. DE GUIDE DE CHAINE			001	0	0	34.25
11	52147-MEN-J00	PLAQUE DE GUIDE DE CHAINE			001	0	0	106.99
12	52160-MEN-000	COLLIER DE TENDEUR DE CHAINE			001	0	0	6.98
13	52170-MKE-AF0	COULISSEAU, CHAINE			001	0	0	87.58
14	52171-KR6-000	RONDELLE DE CONLISSEAU DE CHAINE			002	0	0	3.79
15	52175-MKE-A00	ROULEAU COMP, CHAINE (34MM)			001	0	0	82.01
16	52176-MKE-A00	GALET COMP, INFERIEUR DE CHAINE (34MM)			001	0	0	43.22
17	52200-MKE-AF0	BRAS OSCILLANT SECONDAIRE, AR			001	0	0	2552.83
18	90020-GHB-620	BOULON DE BRIDE, 6X12			001	0	0	3.90
19	90020-GHB-750	BOULON DE BRIDE, 6X45			002	0	0	6.59
20	90101-MEN-A70	BOULON DE BRIDE, 8X32			001	0	0	8.44
21	90101-MKE-A70	VIS A TETE CYLINDRIQUE, 5X8			003	0	0	6.24
22	90105-MEN-000	BOULON HEX., 8X47.5			002	0	0	7.32
23	90301-473-003	ECROU U, 6MM (FUSE RASHI)			003	0	0	6.98
24	90305-KZ3-B01	NUT, U, HEX. 14MM			001	0	0	8.10
25	90309-357-000	ECROU HEX., 8MM			002	0	0	10.90
26	90501-GBL-730	RONDELLE, 14MM			001	0	0	7.14
27	91051-KRN-A31	ROULEMENT A BILLES RADIAL, 608UU			003	0	0	37.77
28	91071-MJ0-003	ROULEMENT A AIGUILLES, 22X29X30 (NTN)			002	0	0	53.52
29	91072-KZ3-861	ROULEMENT, BUTEE A AIGUILLE			002	0	0	18.68
30	91251-MKE-A01	CACHE-POUSSIÈRE, 30X37X3			002	0	0	8.53

31	91252-MKE-A01	CACHE-POUSSIÈRE, 22X29X3	002	0	0	8.53
32	93500-05008-0G	VIS A TÊTE CYLINDRIQUE, 5X8	004	0	0	1.26
33	94103-05700	RONDELLE PLATE, 5MM	001	0	0	1.22



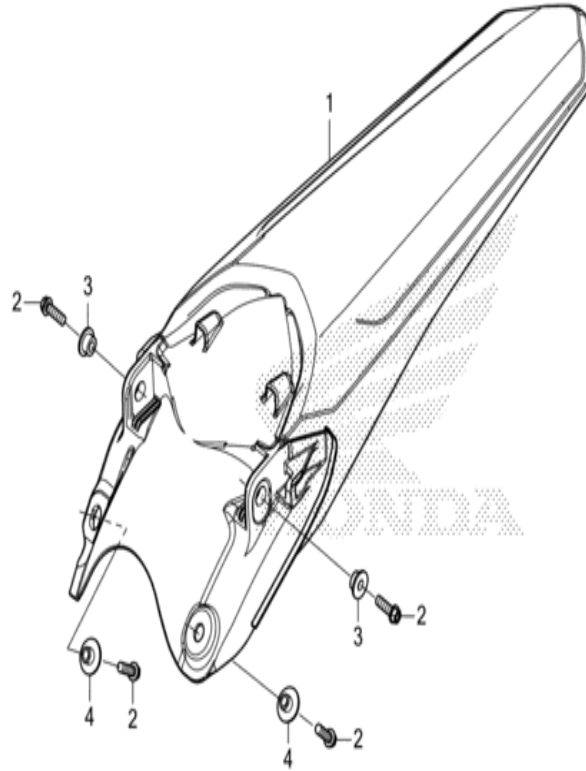
n° de référence	référence	Description	à partir de	jusqu'à	Qte unitaire	Qté commandée	Qté réparation	Prix CHF
1	52400-MKE-DS1	ENS. AMORTISSEUR AR.			001	0	0	2104,45
2	52401-MKE-AF1	RESSORT D'AMORTISSEUR AR. (54N/MM)			(1)	0	0	293,05
2	52401-MKE-AS1	RESSORT D'AMORTISSEUR AR. (58N/MM)			(1)	0	0	301,84
2	52403-MKE-AF1	RESSORT D'AMORTISSEUR AR. (56N/MM)			001	0	0	310,65
3	52410-MKE-DS1	AMORTISSEUR COMP. AR.			001	0	0	2090,03
4	52419-MKE-A01	BUTEE DE SIEGE DE RESSORT			001	0	0	26,84
5	52421-MKE-AS1	TIGE COMP. PISTON			001	0	0	837,54
6	52422-KRN-A41	REGLAGE DE RESSORT			001	0	0	47,29
7	52423-KRN-A41	ECROU DE REGULATEUR			001	0	0	37,14
8	52425-381-771	CHAPEAU DE SOUPAPE D'AIR			001	0	0	10,64
9	52425-MKE-DF2	BOITIER COMP. D'AMORTISSEUR			001	0	0	1418,12
10	52426-MKE-AS1	TIGE COMP.			001	0	0	727,92
11	52427-MEB-751	CAOUTCHOUC DE BUTEE			001	0	0	31,87
12	52428-KRN-711	PLAQUE D'EXTREMITE			001	0	0	28,18
13	52429-KRN-A41	BOITE COMP. GUIDE DE TIGE			001	0	0	73,06
14	52431-KZ3-J31	BAGUE DE PISTON			001	0	0	34,73
15	52434-KZ3-J21	JOINT TORIQUE, 3.5X43.7			001	0	0	10,94
16	52434-KZ3-J31	JOINT TORIQUE, 42.5X2.0			002	0	0	10,35
17	52435-KZ3-J21	ANNEAU DE BUTEE			001	0	0	5,07
18	52436-KRN-A41	JEU SEGMENT RACLEUR			001	0	0	61,45
19	52438-KA4-741	ECROU HEX., 12MM			001	0	0	4,30
20	52440-MKE-AF1	TENDEUR, FORCE D'AMORTISSEMENT DE COMPRESSION			001	0	0	307,77
21	52451-MKE-AF1	LAME			001	0	0	56,41
22	52452-KS7-831	ANNEAU DE BUTEE			001	0	0	4,83
23	52453-KRN-711	CAPUCHON COMP. DE CHAMBRE			001	0	0	65,70
24	52455-KZ3-J21	ANNEAU DE BUTEE			001	0	0	12,10
25	52486-KZ3-J21	SIEGE DE RESSORT			001	0	0	35,75
26	52487-KA4-831	ANNEAU DE BUTEE			001	0	0	5,41
27	87516-MEN-E30	ETIQUETTE D'AMORTISSEUR AR.			001	0	0	8,13

28	90152-MEB-750	BOULON, COUSSINET SUPERIEUR 10X53	001	0	0	7,70
29	90153-KZ4-710	BOULON, INFERIEUR DE COUSSIN 10X43.5	001	0	0	7,07
30	90306-KZ4-711	ECROU U, 10MM	002	0	0	5,40
31	91074-MAC-741	ROULEMENT SPERIQUE, 10	001	0	0	31,87
32	91257-KZ3-891	JOINT TORIQUE, 26.2X1.9	001	0	0	6,80
33	91351-KZ3-731	CACHE-POUSSIÈRE, AR. PIVOT DE COUSSINET	001	0	0	9,55
34	91351-MAC-671	CACHE-POUSSIÈRE, 16X26X3	001	0	0	13,65
35	91352-MKE-AF1	JOINT TORIQUE, 31.2X1.9	001	0	0	9,01



MKEDF3310

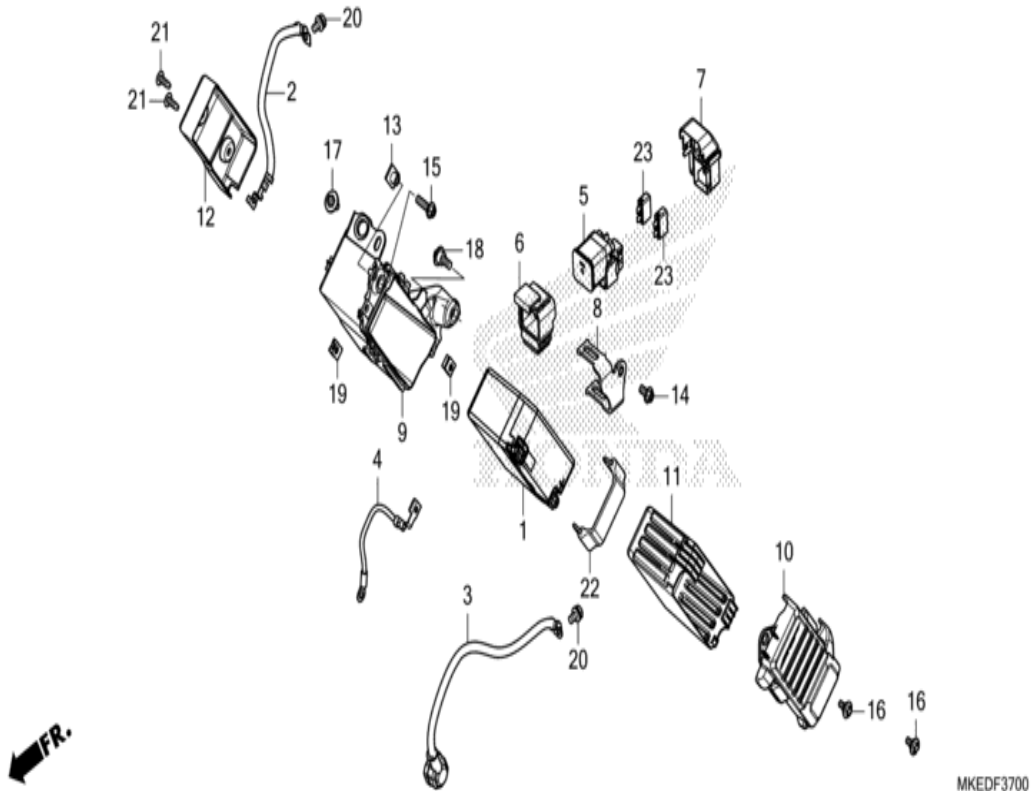
n° de référence	référence	Description	à partir de	jusqu'à	Qte unitaire	Qté commandée	Qté réparation	Prix CHF
1	52462-MKE-A60	BAGUE, COTE LIAISON			004	0	0	23,46
2	52463-KZ4-J40	BAGUE C, BRAS DE COUSSIN			001	0	0	14,17
3	52464-KRN-710	COLLIER D DE BRAS D'AMORTESEUR			001	0	0	26,74
4	52464-MKE-A00	BAGUE B, GARNITURE			001	0	0	19,78
5	52465-MKE-AF0	BRAS SECONDAIRE, COUSSINET			001	0	0	463,02
6	52466-KRN-710	BAGUE D, COUSSIN BRAS LATERAL			002	0	0	10,69
7	52472-MKE-A60	COLLIER LATERAL DE BIELLE			002	0	0	23,46
8	52473-MKE-A00	BAGUE A, BIELLE			002	0	0	20,63
9	52475-MKE-AF0	ENS. SECONDAIRE TIGE, RACCORD COUSSIN D.			001	0	0	205,04
10	52476-KZ4-J20	RONDELLE DE RACCORD DE CADRE			004	0	0	12,04
11	52485-MKE-AF0	ENS. SECONDAIRE TIGE, RACCORD COUSSIN G.			001	0	0	205,04
12	90130-MEN-840	BOULON, ARTICULATION 12X82			001	0	0	24,05
13	90131-MKE-A00	BOULON, LIAISON A 10X54.5 (G.)			001	0	0	15,55
14	90132-MKE-A00	BOULON, LIAISON B 12X103.5			001	0	0	24,95
15	90133-MKE-A00	BOULON, LIAISON A 10X54.5 (D.)			001	0	0	8,66
16	90305-KRN-A30	ECROU U, 12MM			002	0	0	11,02
17	90306-KZ4-711	ECROU U, 10MM			002	0	0	5,40
18	90501-KRN-710	RONDELLE PLATE, 12MM			001	0	0	8,78
19	90501-KZ4-J40	RONDELLE PLATE, 12MM			001	0	0	6,98
20	90502-MKE-A00	RONDELLE, 10MM			002	0	0	5,62
21	91051-KSC-003	ROULEMENT A AIGUILLES, 20X26X15			006	0	0	21,85
22	91074-KRN-711	ROULEMENT A AIGUILLES, 19X26X13			001	0	0	22,43
23	91254-MKE-A01	CACHE-POUSSIÈRE, 20X27X4			002	0	0	16,36
24	91262-KZ3-731	CACHE-POUSSIÈRE, 25X32X4			006	0	0	10,36
25	91351-KRN-711	CACHE-POUSSIÈRE, 17.5X26X3			002	0	0	13,65



FR.

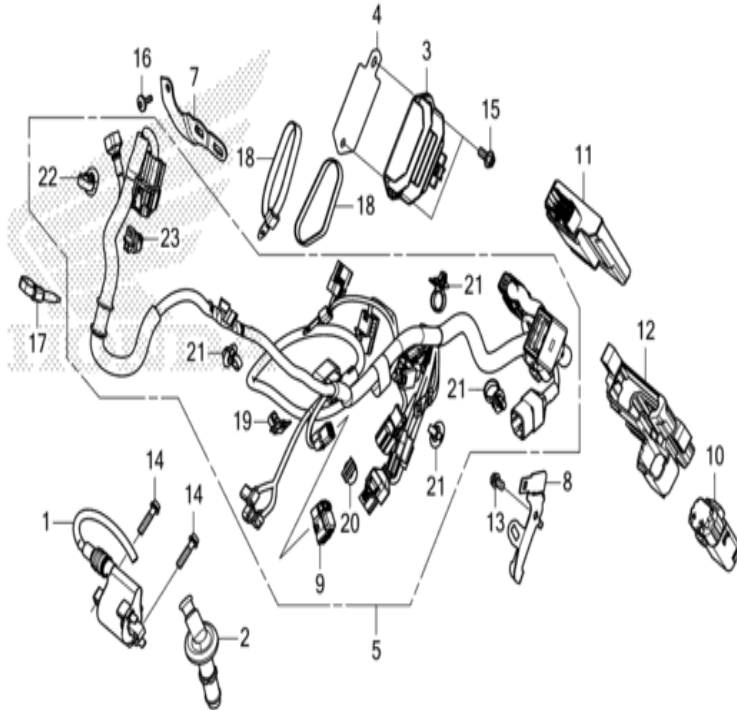
MKEDF3400

n° de référence	référence	Description	à partir de	jusqu'à	Qte unitaire	Qté commandée	Qté réparation	Prix CHF
1	80101-MKE-AFOZB	JEU DE GARDE-BOUE AR. (WL) *R292R* (R292R ROUGE EXTREME)			001	0	0	45,11
2	90020-GHB-660	BOULON DE BRIDE, 6X20			004	0	0	5,11
3	90504-MEY-670	BAGUE, PROTECTEUR MOTEUR			002	0	0	10,12
4	90505-MBK-750	COLLIER DE GARDE-BOUE AV.			002	0	0	5,47



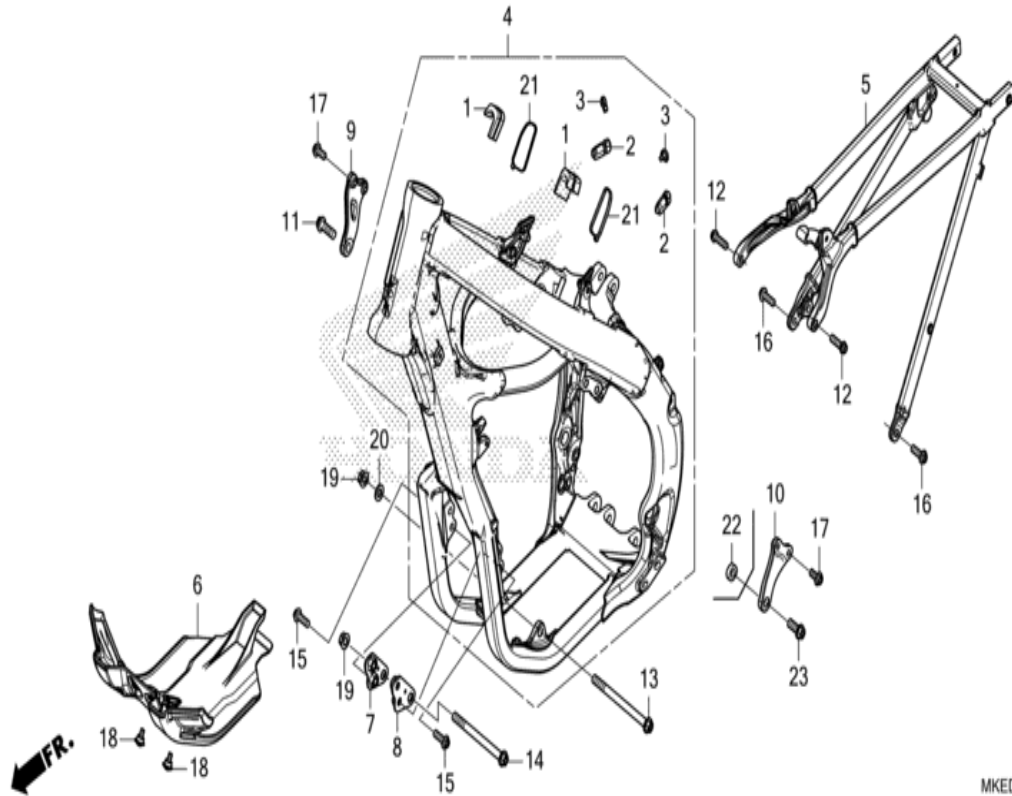
n° de référence	référence	Description	à partir de	jusqu'à	Qte unitaire	Qté commandée	Qté réparation	Prix CHF
1	31500-MKE-D61	BATTERIE (HY85S) (ELIY POWER)			001	0	0	293,18
2	32401-MKE-AF0	CABLE DE			001	0	0	44,28
3	32410-MKE-AF0	CABLE DE MOTEUR DE DEMARREUR			001	0	0	64,64
4	32601-MKE-AF0	CABLE-MASSE DE BATTERIE			001	0	0	57,32
5	35851-MKE-A11	INTERRUPTEUR COMP. MAGNETIQUE DE DEMARREUR			001	0	0	163,04
6	35856-K95-A21	CAOUTCHOUC DE CHOC			001	0	0	18,33
7	35857-MKE-A11	COUVERCLE D'INTERRUPTEUR MAGNETIQUE DE DEMARREUR			001	0	0	10,11
8	50221-MKE-AF0	COMP. ETAI, COMMUTATEUR MAGNETIQUE DEMARREUR			001	0	0	24,39
9	50325-MKE-AF0	BOITE DE BATTERIE			001	0	0	37,51
10	50326-MKE-AF0	COUVERCLE DE BOITIER DE BATTERIE			001	0	0	14,71
11	50327-MKE-AF0	CAOUTCHOUC DE BATTERIE			001	0	0	42,11
12	50328-MKE-AF0	COMP. DE COUVERCLE, BAC DE BATTERIE			001	0	0	27,18
13	80104-KJ2-000	ECROU DE GARDE-BOUE AR.			001	0	0	4,94
14	90025-GHB-620	BOULON DE BRIDE, 6X12			001	0	0	4,89
15	90027-GHB-670	BOULON DE BRIDE, 6X22 (S-NSHF)			001	0	0	4,54
16	90101-MKE-AF0	BOULON SPECIAL, 5X9			002	0	0	13,70
17	90103-MKE-A00	BOULON SPECIAL, 6MM			001	0	0	4,89
18	90126-MEN-A70	BOULON SPECIAL, 6MM			001	0	0	8,44
19	90677-KRJ-900	ECROU D'ETRIER, 5MM			002	0	0	5,52
20	93403-06012-08	RONDELLE A BOULON, 6X12			002	0	0	2,07
21	93903-25380	VIS AUTO-TARAUDEUSE, 5X16			002	0	0	1,13
22	95012-12001	BANDE B1 DE BATTERIE			001	0	0	11,39
23	98200-31000	FUSIBLE DE LAME (10A)			002	0	0	1,51





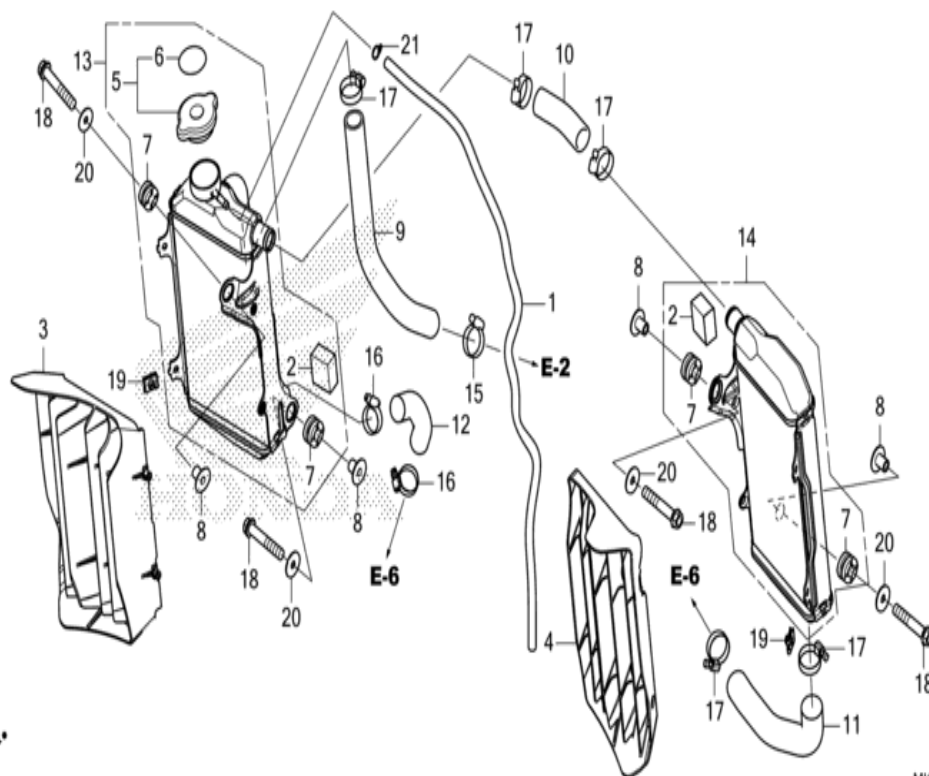
MKEDF3800

n° de référence	référence	Description	à partir de	jusqu'à	Qte unitaire	Qté commandée	Qté réparation	Prix CHF
1	30500-MKE-A01	ENS. BOBINE, ALLUMAGE			001	0	0	139,74
2	30700-MKE-A01	ENS. CHAPEAU D'ANTI-PARASITE			001	0	0	109,88
3	31600-KZL-931	ENS. RECTIFICATEUR-REGULATEUR			001	0	0	135,14
4	31610-MKE-AF0	PLAQUE AR., REGULATEUR			001	0	0	25,12
5	32100-MKE-AF0	FAISCEAU ELECTRIQUE			001	0	0	541,03
7	32110-MKE-AF0	APPUI, CONNECTEUR AV.			001	0	0	22,54
8	32125-MKE-AF0	TIRANT DE FAISCEAU DE FILS (G.)			001	0	0	17,76
9	32606-K44-V01	CAPUCHON, FAUX (WPC 4P 090 M) (ROUGE)			001	0	0	17,18
10	38580-MKE-A61	RELAIS COMP. (WPC) (2P)			001	0	0	97,86
11	38770-MKE-DS1	UNITE PGM-FI			001	0	0	1458,41
12	38771-MKE-AF0	SUSPENSION, UNITE PGM-FI			001	0	0	48,98
13	90020-GHB-610	BOULON DE BRIDE, 6X10			001	0	0	4,02
14	90020-GHB-670	BOULON DE BRIDE, 6X22			002	0	0	4,30
15	90025-GHB-630	BOULON DE BRIDE, 6X14			002	0	0	4,89
16	90106-KSE-000	VIS A TETE CYLINDRIQUE, 6X12			001	0	0	2,87
17	90650-KV6-003	BANDE, CABLE 95MM			001	0	0	7,92
18	90679-SG9-E01	BANDE DE TUYAU D'ASPIRATION (NOIR)			002	0	0	5,13
19	91531-SR3-003	PORTE-ACCOUPEMENT (NATUREL) (128.6MM)			001	0	0	4,93
20	91533-S04-003	CLIP D'ACCOUPEMENT (NATUREL)			001	0	0	2,96
21	91540-S7S-003	CLIP DE BANDE DE FAISCEAU (NOIR) (157.7MM)			004	0	0	6,29
22	91542-SWY-003	CLIP DE BANDE DE FAISCEAU (NOIR) (158.9MM)			001	0	0	2,96
23	91565-S0X-003	CLIP D'ACCOUPEMENT (VERT FONCE)			001	0	0	5,23



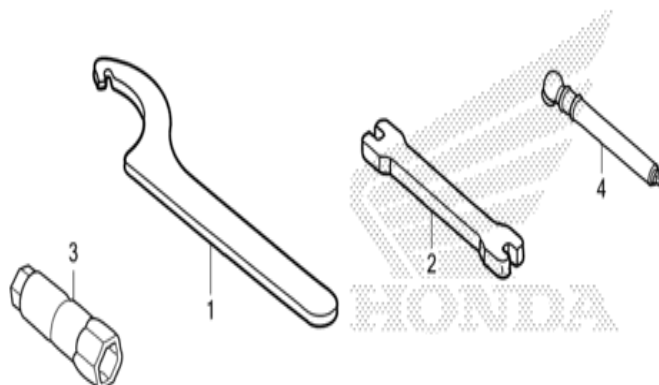
MKEDF3900A

n° de référence	référence	Description	à partir de	jusqu'à	Qté unitaire	Qté commandée	Qté réparation	Prix CHF
1	17522-MEN-730	CAOUTCHOUC, MONTURE LATERALE RESERVOIR			002	0	0	17,07
2	17526-MKE-AF0	CAOUTCHOUC, AR. MONTAGE RESERVOIR			002	0	0	6,04
3	35701-MG9-950	BANDE (BLACK 3.5X140)			002	0	0	5,57
4	50010-MKE-AS0	JEU DE CORPS DE CADRE			001	0	0	5097,95
5	50200-MKE-AF0	CORPS COMP. CADRE AR.			001	0	0	1006,15
6	50357-MKE-AF0	GARDE DE MOTEUR			001	0	0	71,91
7	50405-MKE-AF0	COMP. PLAQUE, SUSPENSION AV. D.			001	0	0	21,18
8	50406-MKE-AF0	COMP. PLAQUE, SUSPENSION AV. G.			001	0	0	22,64
9	50407-MKE-AS0	PLATEAU, CONSOLE DE TETE D.			001	0	0	57,18
10	50408-MKE-AS0	PLATEAU, CONSOLE DE TETE G.			001	0	0	44,19
11	90102-MEN-A30	BOULON DE BRIDE, 10X30			001	0	0	9,82
12	90102-MKE-A00	BOULON DE BRIDE, 8X28 (SH)			002	0	0	7,37
13	90102-MKE-AF0	BOULON DE BRIDE, 10X134 (SH)			001	0	0	15,14
14	90104-MKE-AF0	BOULON DE BRIDE, 10X121.5 (SH)			001	0	0	35,41
15	90109-MKE-A00	BOULON DE BRIDE, 8X25			004	0	0	7,59
16	90122-MKE-AF0	BOULON DE BRIDE, 8X24			002	0	0	7,83
17	90123-MEN-730	BOULON, 8X18			004	0	0	4,89
18	90126-MKE-A00	BOULON SPECIAL, 6MM			002	0	0	8,44
19	90302-KZ3-J40	ECROU DE BRIDE, 10MM			002	0	0	6,42
20	90410-HC4-000	RONDELLE, 10MM			001	0	0	1,94
21	91560-MS8-600	CABLE, TY-RAP			002	0	0	3,03
22	50194-MKE-AS0	COLLIER DE SUSPENSION MOTEUR			001	0	0	9,25
23	90122-MEN-730	BOULON, 10X24			001	0	0	5,82



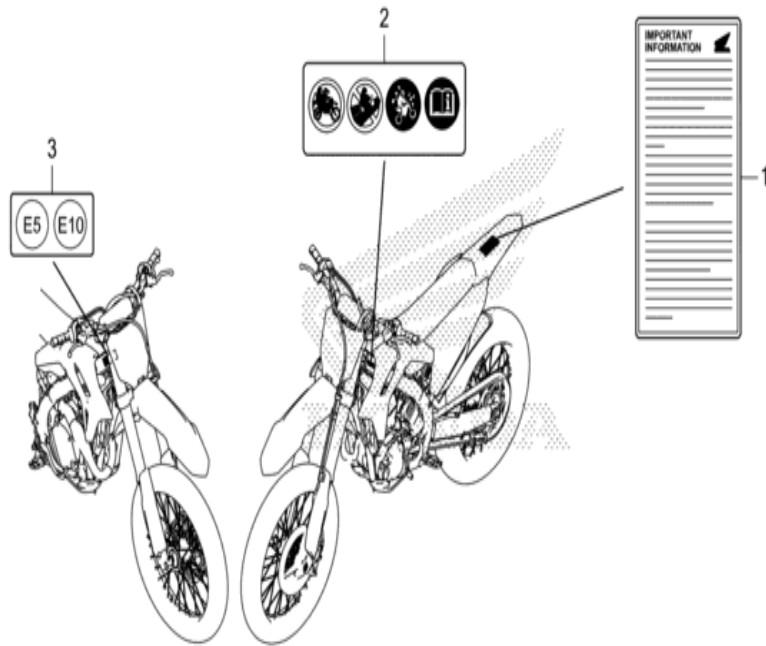
MKEDF4100

n° de référence	référence	Description	à partir de	jusqu'à	Qté unitaire	Qté commandée	Qté réparation	Prix CHF
1	19003-MKE-A70	TUBE, RADIATEUR			001	0	0	7,41
2	19021-MEN-A30	CAOUTCHOUC SUPEPIEUR DE RADIATEUR			002	0	0	5,97
3	19033-MKE-AF0	CARANDRE DE RADIATEUR D.			001	0	0	408,09
4	19034-MKE-AF0	CARANDRE DE RADIATEUR G.			001	0	0	275,41
5	19037-MCA-G61	CHAPEAU COMP. RADIATEUR (T.RAD)			001	0	0	63,66
6	19046-MCA-G61	ETIQUETTE DE CHAPEAU DE RADIATEUR (T.RAD)			001	0	0	11,31
7	19051-KA3-830	CAOUTCHOUC DE MONTAGE DE RADIATEUR			004	0	0	7,89
8	19052-MAC-680	COLLIER DE MONTAGE DE RADIATEUR			004	0	0	6,28
9	19061-MKE-AF0	FLEXIBLE A D'EAU			001	0	0	13,53
10	19062-MKE-AF0	FLEXIBLE B D'EAU			001	0	0	21,63
11	19063-MKE-AF0	FLEXIBLE C D'EAU			001	0	0	20,55
12	19064-MKE-AF0	FLEXIBLE D D'EAU			001	0	0	16,86
13	19100-MKE-DF0	ENS. RADIATEURS, D.			001	0	0	561,74
14	19150-MKE-AF0	ENS. RADIATEURS, G.			001	0	0	477,70
15	19502-MKE-A00	AGRAFE DE FLEXIBLE D'EAU (D27)			001	0	0	11,68
16	19504-KY1-003	AGRAFE DE DURITE D'EAU, 25MM			002	0	0	12,90
17	19506-KS6-700	AGRAFE B DE FLEXIBLE D'EAU			005	0	0	11,59
18	90020-GHB-680	BOULON DE BRIDE, 6X25			004	0	0	5,53
19	90201-KPR-901	ECROU D'ETRIER, 6MM			002	0	0	3,71
20	90403-KA3-830	RONDELLE DE MONTAGE DE RADIATEUR			004	0	0	3,41
21	95002-02080	AGRAFE DE TUYAU (B8)			001	0	0	1,27



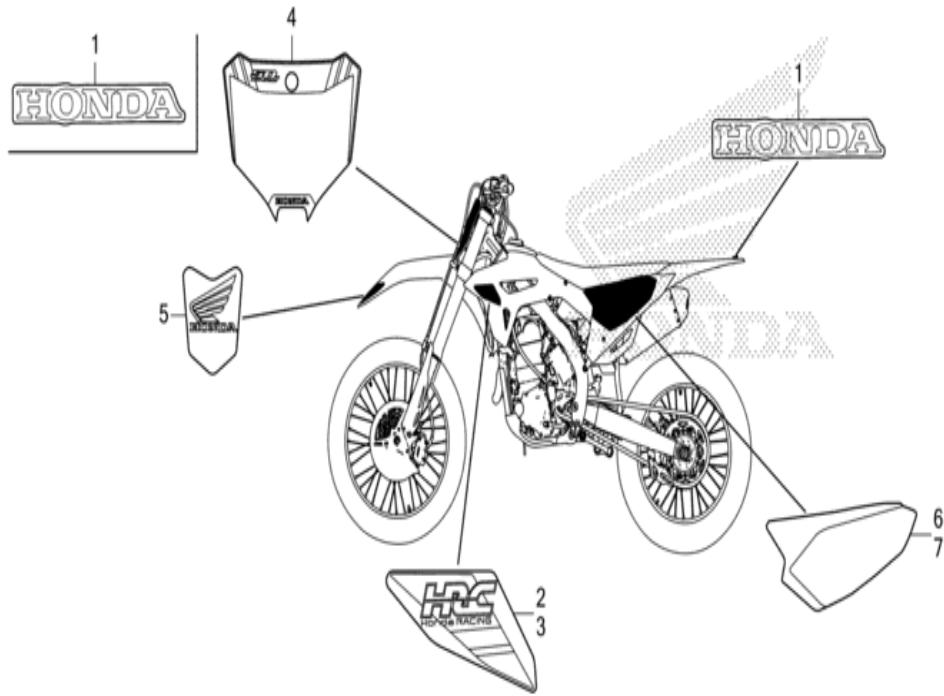
MKEDF4800

n° de référence	référence	Description	à partir de	jusqu'à	Qte unitaire	Qté commandée	Qté réparation	Prix CHF
1	89201-KS6-810	CLE A DE COUDEE			(2)	0	0	112,12
2	89212-KZ4-J40	CLE A MAMELON			001	0	0	20,57
3	89216-MEN-A30	CLE A BOUGIES (P14)			001	0	0	31,24
4	89301-KA4-811	INDICATEUR DE PRESSION D'AIR			(1)	0	0	316,46



MKEDF4900

n° de référence	référence	Description	à partir de	jusqu'à	Qte unitaire	Qté commandée	Qté réparation	Prix CHF
2	87560-MEN-E30	ETIQUETTE D'AVERTISSEMENT (PICTOGRAPHIE)			001	0	0	9.71
3	87586-KZF-940	ETIQUETTE D'ESSENCE (PICTOGRAPHIE)			001	0	0	8.38



MKEDF5001

n° de référence	référence	Description	à partir de	jusqu'à	Qte unitaire	Qté commandée	Qté réparation	Prix CHF
1	86101-MKE-AFOZA	MARQUE, HONDA (80MM) *TYPE1* (TYPE1)			002	0	0	15.87
2	86191-K95-ACOZA	REPERE, FLASQUE AV. D. *TYPE1* (TYPE1)			001	0	0	85.16
3	86192-K95-ACOZA	REPERE, FLASQUE AV. G. *TYPE1* (TYPE1)			001	0	0	85.16