



HONDA CRF 450 2021



LISTE DE PIECES D'ORIGINE

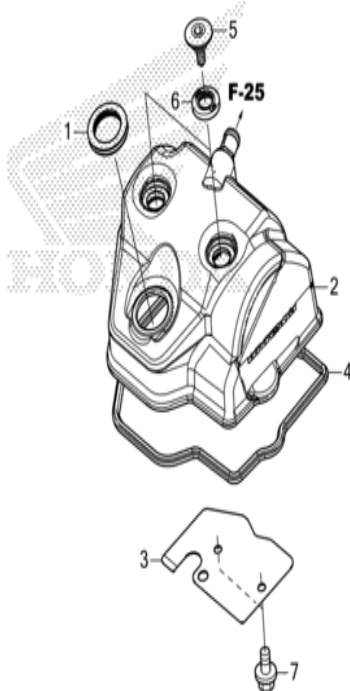
AGMX RACING
Chemin du grand clos 15a
1677 P rez-vers-Siviriez



agmxracing@gmail .com
Gregor y Wicht
+41 79 398 93 23

CRF450R CRF450RM 2021 ED EXTREME RED

E-1 COUVERCLE DE CULASSE



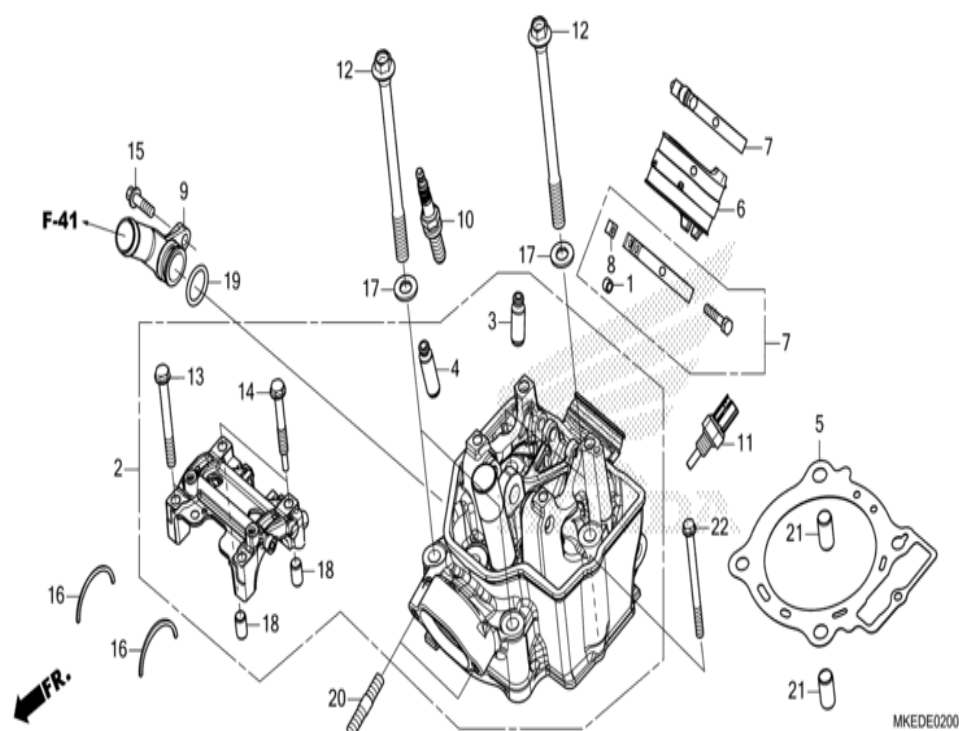
FR.

MKEDE0100

| n° de référence | référence | Description | à partir de | jusqu'à | Qte unitaire | Qté commandée | Qté réparation | Prix CHF |
|-----------------|----------------|-----------------------------------|-------------|---------|--------------|---------------|----------------|----------|
| 1 | 12226-MEN-A30 | JOINT, TUYAU DE BOUGIE D'ALLUMAGE | | | 001 | 0 | 0 | 9,82 |
| 2 | 12310-MKE-AFO | CACHE COMP. DE CULASSE | | | 001 | 0 | 0 | 0,00 |
| 3 | 12316-MKE-A00 | PLAQUE DE RESPIRATION | | | 001 | 0 | 0 | 8,44 |
| 4 | 12391-MKE-AFO | JOINT DE COUVERCLE DE CULASSE | | | 001 | 0 | 0 | 40,78 |
| 5 | 90002-MEN-A30 | BOULON DE COUVERCLE DE CULASSE | | | 002 | 0 | 0 | 9,85 |
| 6 | 90543-MV9-670 | CAOUTCHOUC DE MONTAGE | | | 002 | 0 | 0 | 6,58 |
| 7 | 96300-06012-00 | BOULON DE BRIDE, 6X12 | | | 002 | 0 | 0 | 1,79 |

CRF450R CRF450RM 2021 ED EXTREME RED

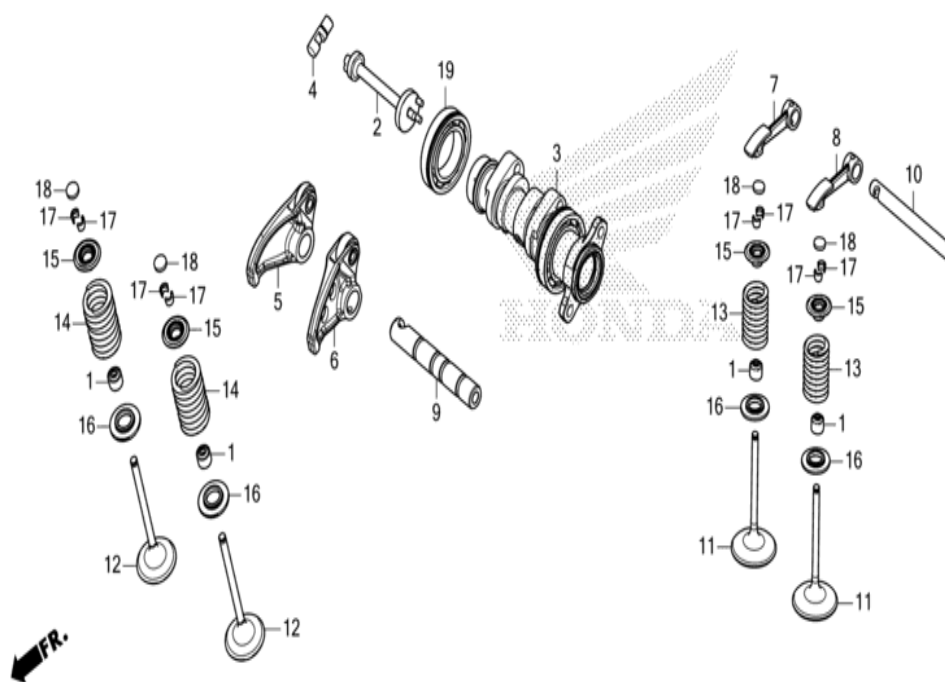
E-2 CULASSE



| n° de référence | référence | Description | à partir de | jusqu'à | Qte unitaire | Qté commandée | Qté réparation | Prix CHF |
|-----------------|----------------|---------------------------------------|-------------|---------|--------------|---------------|----------------|----------|
| 1 | 11533-MN5-300 | COLLIER, 6MM | | | 002 | 0 | 0 | 3,25 |
| 2 | 12010-MKE-AF0 | ENS. CULASSE | | | 001 | 0 | 0 | 1558,47 |
| 3 | 12204-MKE-P00 | GUIDE DE SOUPAPE D'ADMISSION (O.S.) | | | 002 | 0 | 0 | 27,80 |
| 4 | 12205-MEB-P00 | GUIDE DE SOUPAPE D'ECHAPPEMENT (O.S.) | | | 002 | 0 | 0 | 27,80 |
| 5 | 12251-MKE-AF1 | JOINT DE CULASSE | | | 001 | 0 | 0 | 64,23 |
| 6 | 16211-MKE-AF0 | ISOLANT DE CORPS DE PAPILLON | | | 001 | 0 | 0 | 118,35 |
| 7 | 16217-MKE-AF0 | BANDE D'ISOLANT | | | 002 | 0 | 0 | 0,00 |
| 8 | 16222-MV4-300 | ECROU CARRE, 5MM | | | 002 | 0 | 0 | 2,67 |
| 9 | 19501-MKE-A00 | JOINT D'EAU | | | 001 | 0 | 0 | 51,48 |
| 10 | 31910-MEN-A31 | BOUGIE D'ALLUMAGE (SILMAR10A9S) (NGK) | | | 001 | 0 | 0 | 47,08 |
| 11 | 37870-MGS-D31 | ENS. CAPTEUR, TEMPERATURE EAU | | | 001 | 0 | 0 | 108,25 |
| 12 | 90001-MKE-A00 | BOULON DE BRIDE, 10X143 | | | 004 | 0 | 0 | 21,31 |
| 13 | 90003-MKE-A00 | BOULON DE BRIDE, 7X65 | | | 002 | 0 | 0 | 6,43 |
| 14 | 90005-MKE-A00 | BOULON SPECIAL, 7X45 | | | 002 | 0 | 0 | 6,43 |
| 15 | 90020-GHB-660 | BOULON DE BRIDE, 6X20 | | | 001 | 0 | 0 | 4,91 |
| 16 | 90446-KRN-670 | RONDELLE DE BUTEE D'ARBRE A CAMES | | | 002 | 0 | 0 | 7,76 |
| 17 | 90453-MKE-A00 | RONDELLE PLATE, 10MM | | | 004 | 0 | 0 | 4,01 |
| 18 | 90701-MR7-000 | GOUJON, 9X14 | | | 002 | 0 | 0 | 5,36 |
| 19 | 91312-KE7-003 | JOINT TORIQUE, 19X3 (NOK) | | | 001 | 0 | 0 | 3,56 |
| 20 | 92900-08022-0B | GOUJON, 8X22 | | | 002 | 0 | 0 | 2,45 |
| 21 | 94301-12200 | GOUJON, 12X20 | | | 002 | 0 | 0 | 3,72 |
| 22 | 96001-06080-00 | BOULON DE BRIDE, 6X80 | | | 001 | 0 | 0 | 3,06 |

CRF450R CRF450RM 2021 ED EXTREME RED

E-3 ARBRE A CAMES/SOUPAPE



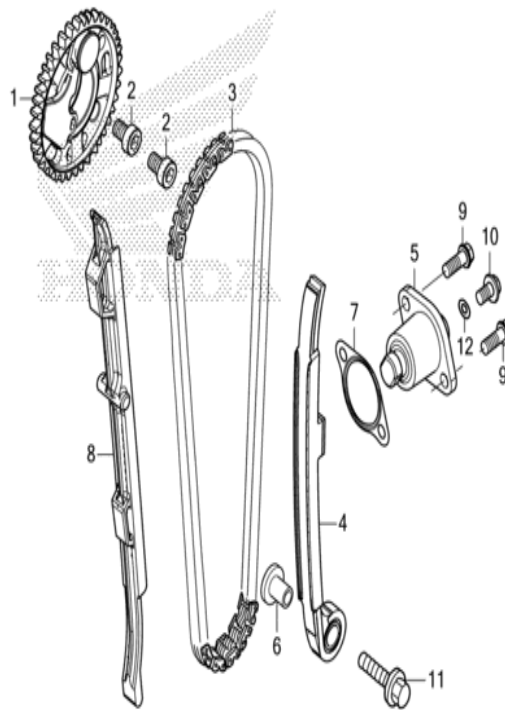
MKEDE0300

| n° de référence | référence | Description | à partir de | jusqu'à | Qte unitaire | Qte commandée | Qte réparation | Prix CHF |
|-----------------|---------------|--|-------------|---------|--------------|---------------|----------------|----------|
| 1 | 12209-GB4-682 | JOINT D'ETANCHEITE DE TIGE DE SOUPAPE (ARAI) | | | 004 | 0 | 0 | 9,45 |
| 2 | 14103-MKE-AF0 | ARBRE DE DECOMPRESSION | | | 001 | 0 | 0 | 0,00 |
| 3 | 14110-MKE-AF0 | ARBRE A CAMES COMP. | | | 001 | 0 | 0 | 416,81 |
| 4 | 14213-MKE-AF0 | PLONGEUR, DECOMPRESSION | | | 001 | 0 | 0 | 0,00 |
| 5 | 14410-MKE-A70 | COMP. BRAS, D. CULBUTEUR D' ECHAPPEMENT | | | 001 | 0 | 0 | 136,47 |
| 6 | 14420-MKE-AF0 | COMP. BRAS, G. CULBUTEUR D' ECHAPPEMENT | | | 001 | 0 | 0 | 0,00 |
| 7 | 14431-MKE-AF0 | ARM TUMBLER ADMISSION D | | | 001 | 0 | 0 | 48,86 |
| 8 | 14441-MKE-AF0 | BRAS, CULBUTEUR ADMISSION G. | | | 001 | 0 | 0 | 68,77 |
| 9 | 14451-MKE-A00 | AXE DE CULBUTEUR D'ECHAPPEMENT | | | 001 | 0 | 0 | 56,40 |
| 10 | 14481-MKE-A00 | ARBRE DE CULBUTEUR D'ADMISSION | | | 001 | 0 | 0 | 45,39 |
| 11 | 14711-MKE-A01 | SOUPAPE D'ADMISSION | | | 002 | 0 | 0 | 163,79 |
| 12 | 14721-MEN-A70 | SOUPAPE ECHAPPEMENT | | | 002 | 0 | 0 | 89,82 |
| 13 | 14751-MKE-A01 | RESSORT DE SOUPAPE D'ADMISSION | | | 002 | 0 | 0 | 14,93 |
| 14 | 14761-MKE-A01 | RESSORT DE SOUPAPE D'ECHAPPEMENT | | | 002 | 0 | 0 | 16,05 |
| 15 | 14771-MKE-A00 | ROCHET, RESSORT SOUPAPE | | | 004 | 0 | 0 | 11,94 |
| 16 | 14775-MKE-A00 | SIEGE DE RESSORT DE SOUPAPE | | | 004 | 0 | 0 | 5,79 |
| 17 | 14781-KRN-A61 | CLAVETTE DE SOUPAPE | | | 008 | 0 | 0 | 7,55 |
| 18 | 14901-MBB-000 | CALE DE POUSSOIR (1.20) | | | 004 | 0 | 0 | 13,78 |
| 18 | 14902-MBB-000 | CALE DE POUSSOIR (1.225) | | | 004 | 0 | 0 | 13,78 |
| 18 | 14903-MBB-000 | CALE DE POUSSOIR (1.250) | | | 004 | 0 | 0 | 13,78 |
| 18 | 14904-MBB-000 | CALE DE POUSSOIR (1.275) | | | 004 | 0 | 0 | 13,78 |
| 18 | 14905-MBB-000 | CALE DE POUSSOIR (1.30) | | | 004 | 0 | 0 | 13,78 |
| 18 | 14906-MBB-000 | CALE DE POUSSOIR (1.325) | | | 004 | 0 | 0 | 13,78 |
| 18 | 14907-MBB-000 | CALE DE POUSSOIR (1.350) | | | 004 | 0 | 0 | 13,78 |
| 18 | 14908-MBB-000 | CALE DE POUSSOIR (1.375) | | | 004 | 0 | 0 | 13,78 |
| 18 | 14909-MBB-000 | CALE DE POUSSOIR (1.40) | | | 004 | 0 | 0 | 13,78 |
| 18 | 14910-MBB-000 | CALE DE POUSSOIR (1.425) | | | 004 | 0 | 0 | 13,78 |
| 18 | 14911-MBB-000 | CALE DE POUSSOIR (1.450) | | | 004 | 0 | 0 | 13,78 |
| 18 | 14912-MBB-000 | CALE DE POUSSOIR (1.475) | | | 004 | 0 | 0 | 13,78 |
| 18 | 14913-MBB-000 | CALE DE POUSSOIR (1.50) | | | 004 | 0 | 0 | 13,78 |
| 18 | 14914-MBB-000 | CALE DE POUSSOIR (1.525) | | | 004 | 0 | 0 | 13,78 |

| | | | | | | |
|----|---------------|---------------------------------|-----|---|---|-------|
| 18 | 14915-MBB-000 | CALE DE POUSSOIR (1.550) | 004 | 0 | 0 | 13,78 |
| 18 | 14916-MBB-000 | CALE DE POUSSOIR (1.575) | 004 | 0 | 0 | 13,78 |
| 18 | 14917-MBB-000 | CALE DE POUSSOIR (1.60) | 004 | 0 | 0 | 13,78 |
| 18 | 14918-MBB-000 | CALE DE POUSSOIR (1.625) | 004 | 0 | 0 | 13,78 |
| 18 | 14919-MBB-000 | CALE DE POUSSOIR (1.650) | 004 | 0 | 0 | 13,78 |
| 18 | 14920-MBB-000 | CALE DE POUSSOIR (1.675) | 004 | 0 | 0 | 13,78 |
| 18 | 14921-MBB-000 | CALE DE POUSSOIR (1.70) | 004 | 0 | 0 | 13,78 |
| 18 | 14922-MBB-000 | CALE DE POUSSOIR (1.725) | 004 | 0 | 0 | 13,78 |
| 18 | 14923-MBB-000 | CALE DE POUSSOIR (1.750) | 004 | 0 | 0 | 13,78 |
| 18 | 14924-MBB-000 | CALE DE POUSSOIR (1.775) | 004 | 0 | 0 | 13,78 |
| 18 | 14925-MBB-000 | CALE DE POUSSOIR (1.80) | 004 | 0 | 0 | 13,78 |
| 18 | 14926-MBB-000 | CALE DE POUSSOIR (1.825) | 004 | 0 | 0 | 13,78 |
| 18 | 14927-MBB-000 | CALE DE POUSSOIR (1.850) | 004 | 0 | 0 | 13,78 |
| 18 | 14928-MBB-000 | CALE DE POUSSOIR (1.875) | 004 | 0 | 0 | 13,78 |
| 18 | 14929-MBB-000 | CALE DE POUSSOIR (1.90) | 004 | 0 | 0 | 13,78 |
| 18 | 14930-MBB-000 | CALE DE POUSSOIR (1.925) | 004 | 0 | 0 | 13,78 |
| 18 | 14931-MBB-000 | CALE DE POUSSOIR (1.950) | 004 | 0 | 0 | 13,78 |
| 18 | 14932-MBB-000 | CALE DE POUSSOIR (1.975) | 004 | 0 | 0 | 13,78 |
| 18 | 14933-MBB-000 | CALE DE POUSSOIR (2.00) | 004 | 0 | 0 | 13,78 |
| 18 | 14934-MBB-000 | CALE DE POUSSOIR (2.025) | 004 | 0 | 0 | 13,78 |
| 18 | 14935-MBB-000 | CALE DE POUSSOIR (2.050) | 004 | 0 | 0 | 13,78 |
| 18 | 14936-MBB-000 | CALE DE POUSSOIR (2.075) | 004 | 0 | 0 | 13,78 |
| 18 | 14937-MBB-000 | CALE DE POUSSOIR (2.10) | 004 | 0 | 0 | 13,78 |
| 18 | 14938-MBB-000 | CALE DE POUSSOIR (2.125) | 004 | 0 | 0 | 13,78 |
| 18 | 14939-MBB-000 | CALE DE POUSSOIR (2.150) | 004 | 0 | 0 | 13,78 |
| 18 | 14940-MBB-000 | CALE DE POUSSOIR (2.175) | 004 | 0 | 0 | 13,78 |
| 18 | 14941-MBB-000 | CALE DE POUSSOIR (2.20) | 004 | 0 | 0 | 13,78 |
| 18 | 14942-MBB-000 | CALE DE POUSSOIR (2.225) | 004 | 0 | 0 | 13,78 |
| 18 | 14943-MBB-000 | CALE DE POUSSOIR (2.250) | 004 | 0 | 0 | 13,78 |
| 18 | 14944-MBB-000 | CALE DE POUSSOIR (2.275) | 004 | 0 | 0 | 13,78 |
| 18 | 14945-MBB-000 | CALE DE POUSSOIR (2.30) | 004 | 0 | 0 | 13,78 |
| 18 | 14946-MBB-000 | CALE DE POUSSOIR (2.325) | 004 | 0 | 0 | 13,78 |
| 18 | 14947-MBB-000 | CALE DE POUSSOIR (2.350) | 004 | 0 | 0 | 13,78 |
| 18 | 14948-MBB-000 | CALE DE POUSSOIR (2.375) | 004 | 0 | 0 | 13,78 |
| 18 | 14949-MBB-000 | CALE DE POUSSOIR (2.40) | 004 | 0 | 0 | 13,78 |
| 18 | 14950-MBB-000 | CALE DE POUSSOIR (2.425) | 004 | 0 | 0 | 13,78 |
| 18 | 14951-MBB-000 | CALE DE POUSSOIR (2.450) | 004 | 0 | 0 | 13,78 |
| 18 | 14952-MEB-670 | CALE DE POUSSOIR (2.475) | 004 | 0 | 0 | 12,81 |
| 18 | 14953-MEB-670 | CALE DE POUSSOIR (2.500) | 004 | 0 | 0 | 12,81 |
| 18 | 14954-MEB-670 | CALE DE POUSSOIR (2.525) | 004 | 0 | 0 | 12,81 |
| 18 | 14955-MEB-670 | CALE DE POUSSOIR (2.550) | 004 | 0 | 0 | 12,81 |
| 18 | 14956-MEB-670 | CALE DE POUSSOIR (2.575) | 004 | 0 | 0 | 12,81 |
| 18 | 14957-MEB-670 | CALE DE POUSSOIR (2.600) | 004 | 0 | 0 | 12,81 |
| 18 | 14958-MEB-670 | CALE DE POUSSOIR (2.625) | 004 | 0 | 0 | 12,81 |
| 18 | 14959-MEB-670 | CALE DE POUSSOIR (2.650) | 004 | 0 | 0 | 12,81 |
| 18 | 14960-MEB-670 | CALE DE POUSSOIR (2.675) | 004 | 0 | 0 | 12,40 |
| 18 | 14961-MEB-670 | CALE DE POUSSOIR (2.700) | 004 | 0 | 0 | 12,40 |
| 18 | 14962-MEB-670 | CALE DE POUSSOIR (2.725) | 004 | 0 | 0 | 12,81 |
| 18 | 14963-MEB-670 | CALE DE POUSSOIR (2.750) | 004 | 0 | 0 | 12,40 |
| 18 | 14964-MEB-670 | CALE DE POUSSOIR (2.775) | 004 | 0 | 0 | 12,81 |
| 18 | 14965-MEB-670 | CALE DE POUSSOIR (2.800) | 004 | 0 | 0 | 12,81 |
| 18 | 14966-MEB-670 | CALE DE POUSSOIR (2.825) | 004 | 0 | 0 | 12,81 |
| 18 | 14967-MEB-670 | CALE DE POUSSOIR (2.850) | 004 | 0 | 0 | 12,81 |
| 18 | 14968-MEB-670 | CALE DE POUSSOIR (2.875) | 004 | 0 | 0 | 12,81 |
| 18 | 14969-MEB-670 | CALE DE POUSSOIR (2.900) | 004 | 0 | 0 | 12,81 |
| 18 | 14970-MEB-670 | CALE DE POUSSOIR (2.925) | 004 | 0 | 0 | 12,81 |
| 18 | 14971-MEB-670 | CALE DE POUSSOIR (2.950) | 004 | 0 | 0 | 12,81 |
| 18 | 14972-MEB-670 | CALE DE POUSSOIR (2.975) | 004 | 0 | 0 | 12,81 |
| 18 | 14973-MEB-670 | CALE DE POUSSOIR (3.000) | 004 | 0 | 0 | 12,81 |
| 19 | 91007-KRN-671 | ROULEMENT A BILLES RADIAL, 6905 | 001 | 0 | 0 | 36,79 |

CRF450R CRF450RM 2021 ED EXTREME RED

E-4 CHAINE A CAMES/TENDEUR



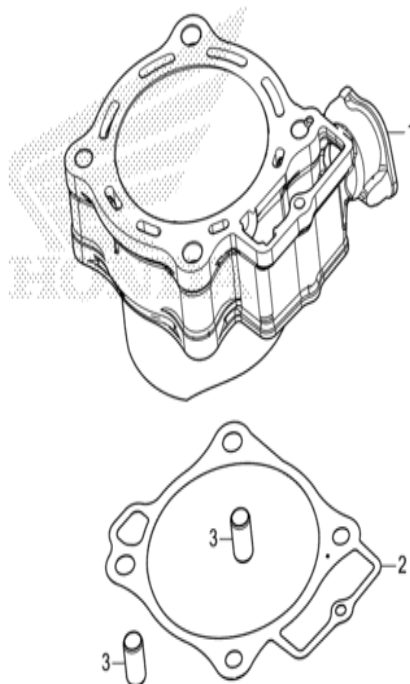
FR.

MKEDE0400

| n° de référence | référence | Description | à partir de | jusqu'à | Qté unitaire | Qté commandée | Qté réparation | Prix CHF |
|-----------------|---------------|--------------------------------------|-------------|---------|--------------|---------------|----------------|----------|
| 1 | 14320-MKE-AF0 | PIGNON COMP. CAME (36T) | | | 001 | 0 | 0 | 0,00 |
| 2 | 14322-MN1-670 | BOULON ANTIDETONANT SPECIAL 7X10.4 | | | 002 | 0 | 0 | 11,69 |
| 3 | 14401-MKE-A01 | CHAINE DE CAMES (110L) (BORG WARNER) | | | 001 | 0 | 0 | 83,50 |
| 4 | 14510-MKE-A00 | TENDEUR COMP. CHAINE DE CAMES | | | 001 | 0 | 0 | 104,94 |
| 5 | 14520-MKE-A71 | ENS. POUSSOIR DE TENDEUR | | | 001 | 0 | 0 | 108,97 |
| 6 | 14521-HN8-000 | COLLIER DE TENDEUR | | | 001 | 0 | 0 | 7,07 |
| 7 | 14560-MEN-671 | JOINT, POUSSOIR DE TENDEUR | | | 001 | 0 | 0 | 10,34 |
| 8 | 14620-MKE-A00 | GUIDE DE CHAINE DE CAMES | | | 001 | 0 | 0 | 61,71 |
| 9 | 90020-GHB-640 | BOULON DE BRIDE, 6X16 | | | 002 | 0 | 0 | 4,21 |
| 10 | 90025-GHB-610 | BOULON DE BRIDE, 6X10 | | | 001 | 0 | 0 | 3,72 |
| 11 | 90088-MEB-670 | BOULON DE BRIDE, 6X25 | | | 001 | 0 | 0 | 3,42 |
| 12 | 90442-397-000 | RONDELLE ETANCHEITE, 6MM | | | 001 | 0 | 0 | 4,00 |

CRF450R CRF450RM 2021 ED EXTREME RED

E-5 CYLINDRE

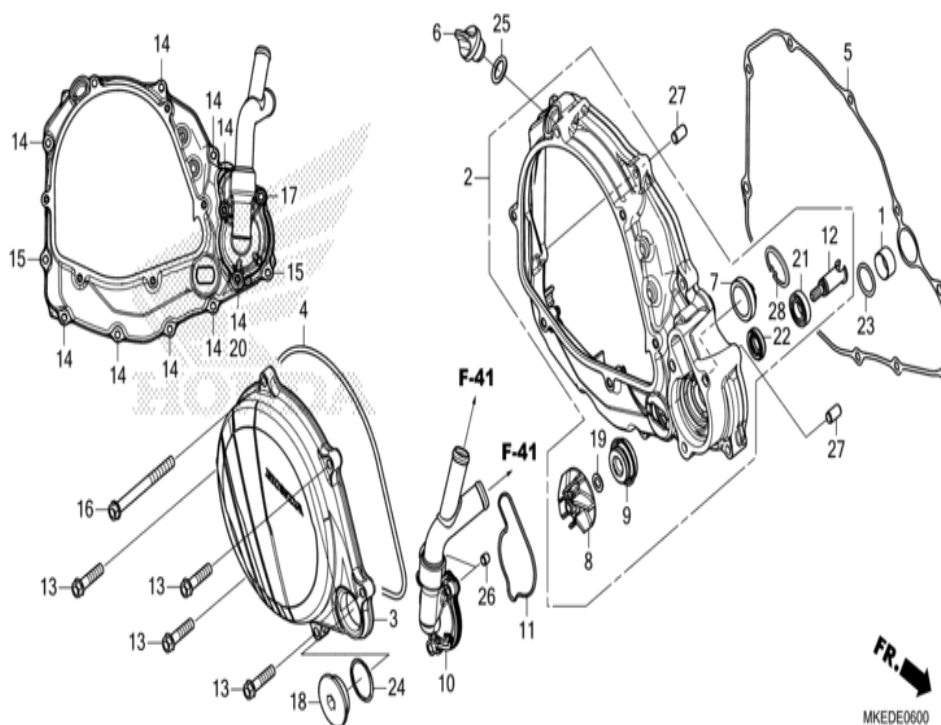


MKEDE0500

| n° de référence | référence | Description | à partir de | jusqu'à | Qté unitaire | Qté commandée | Qté réparation | Prix CHF |
|-----------------|---------------|-------------------|-------------|---------|--------------|---------------|----------------|----------|
| 1 | 12100-MKE-AA0 | CYLINDRE | | | 001 | 0 | 0 | 890,71 |
| 2 | 12191-MKE-A71 | JOINT DE CYLINDRE | | | 001 | 0 | 0 | 17,79 |
| 3 | 94301-12200 | GOIJON, 12X20 | | | 002 | 0 | 0 | 3,72 |

CRF450R CRF450RM 2021 ED EXTREME RED

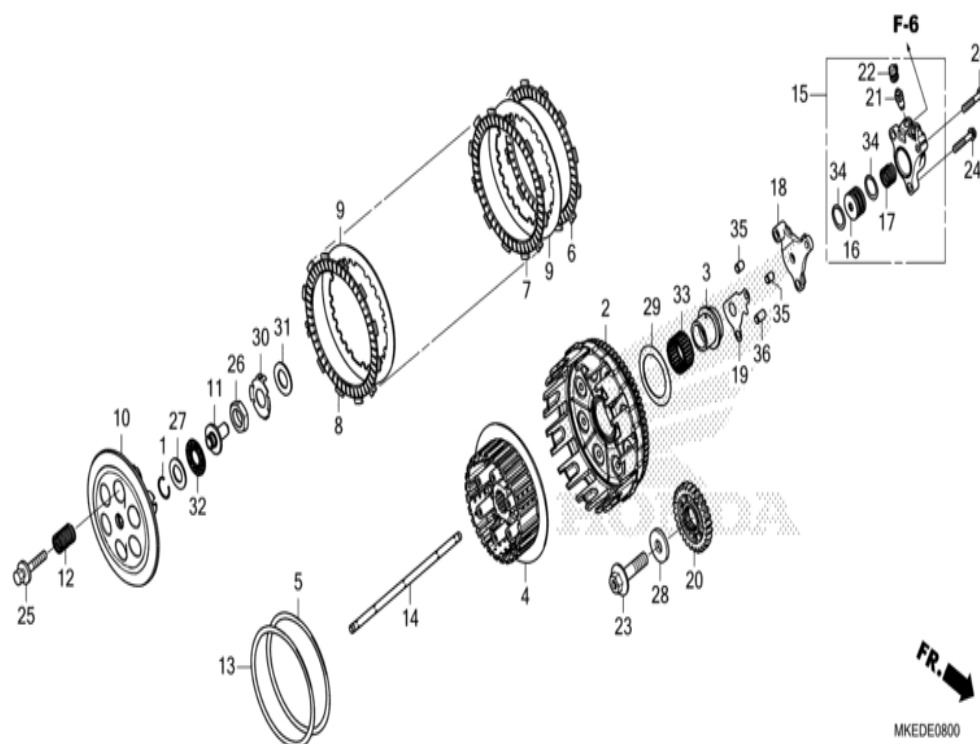
E-6 PANNEAU CARTER-MOTEUR D./POMPE A EAU



| n° de référence | référence | Description | à partir de | jusqu'à | Qte unitaire | Qte commandée | Qte réparation | Prix CHF |
|-----------------|---------------|--|-------------|---------|--------------|---------------|----------------|----------|
| 1 | 11102-MKE-A00 | COLLIER, PASSAGE EAU | | | 001 | 0 | 0 | 8,96 |
| 2 | 11330-MKE-AF0 | ENS. COUVERCLE DE CARTER MOTEUR D. | | | 001 | 0 | 0 | 344,91 |
| 3 | 11351-MKE-AF0 | COUVERCLE D'EMBAYAGE | | | 001 | 0 | 0 | 0,00 |
| 4 | 11352-MKE-A70 | JOINT DE COUVERCLE D'EMBAYAGE | | | 001 | 0 | 0 | 15,04 |
| 5 | 11394-MKE-A71 | JOINT DE COUVERCLE D. | | | 001 | 0 | 0 | 55,41 |
| 6 | 15611-K95-A20 | BOUCHON DE REMPLISSAGE D'HUILE | | | 001 | 0 | 0 | 23,09 |
| 7 | 15661-MAS-003 | DETECTEUR DE NIVEAU D'HUILE | | | 001 | 0 | 0 | 28,32 |
| 8 | 19215-MEN-850 | ROUE MOBILE, POMPE A EAU | | | 001 | 0 | 0 | 59,12 |
| 9 | 19217-KRN-A61 | JOINT MECANIQUE | | | 001 | 0 | 0 | 111,34 |
| 10 | 19220-MKE-AF0 | COUVERCLE COMP. DE POMPE A EAU | | | 001 | 0 | 0 | 0,00 |
| 11 | 19226-MKE-A00 | JOINT DE POMPE | | | 001 | 0 | 0 | 9,08 |
| 12 | 19241-MKE-A00 | ARBRE DE POMPE A EAU | | | 001 | 0 | 0 | 82,74 |
| 13 | 90020-GHB-680 | BOULON DE BRIDE, 6X25 | | | 005 | 0 | 0 | 5,32 |
| 14 | 90020-GHB-690 | BOULON DE BRIDE, 6X28 | | | 009 | 0 | 0 | 4,50 |
| 15 | 90020-GHB-720 | BOULON DE BRIDE, 6X35 | | | 002 | 0 | 0 | 4,88 |
| 16 | 90020-GHB-790 | BOULON DE BRIDE, 6X65 | | | 001 | 0 | 0 | 5,63 |
| 17 | 90020-GHB-810 | BOULON DE BRIDE, 6X75 | | | 001 | 0 | 0 | 6,00 |
| 18 | 90087-HB5-000 | CHAPEAU, 30MM | | | 001 | 0 | 0 | 18,57 |
| 19 | 90447-KE1-000 | RONDELLE ETANCHEITE, 7MM | | | 001 | 0 | 0 | 4,87 |
| 20 | 90463-ML7-000 | RONDELLE ETANCHEITE, 6.5MM | | | 001 | 0 | 0 | 5,60 |
| 21 | 91002-MEN-A31 | ROULEMENT A BILLES, 12X24X6 | | | 001 | 0 | 0 | 37,40 |
| 22 | 91201-148-003 | JOINT D'ETANCHEITE D'HUILE, 12X22X5 (ARAI) | | | 001 | 0 | 0 | 8,46 |
| 23 | 91302-MKE-A70 | JOINT TORIQUE, 2.4X19 | | | 001 | 0 | 0 | 1,92 |
| 24 | 91305-KF0-003 | JOINT TORIQUE, 27X2 (ARAI) | | | 001 | 0 | 0 | 3,96 |
| 25 | 91307-KRN-A41 | D-ANNEAU, 14X3 | | | 001 | 0 | 0 | 8,31 |
| 26 | 91320-KE1-000 | GOUJON, 8X7 | | | 002 | 0 | 0 | 6,05 |
| 27 | 94301-08140 | GOUJON, 8X14 | | | 002 | 0 | 0 | 3,53 |
| 28 | 94520-32000 | CIRCLIP INTERIEUR, 32MM | | | 001 | 0 | 0 | 2,95 |

CRF450R CRF450RM 2021 ED EXTREME RED

E-8 EMBRAYAGE

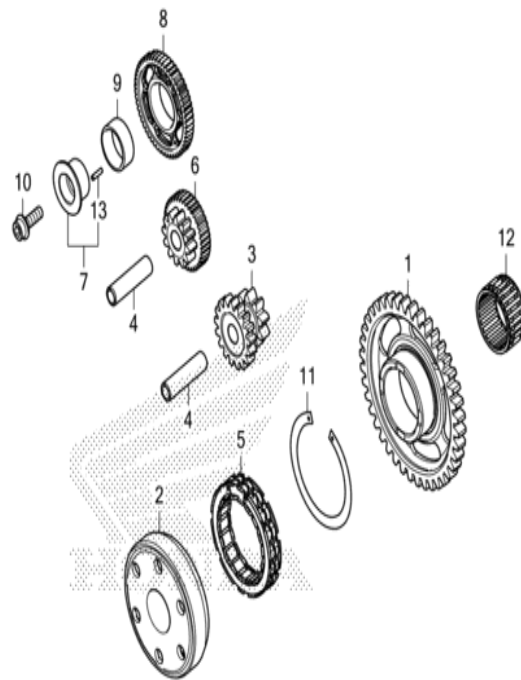


| n° de référence | référence | Description | à partir de | jusqu'à | Qte unitaire | Qté commandée | Qté réparation | Prix CHF |
|-----------------|---------------|--------------------------------------|-------------|---------|--------------|---------------|----------------|----------|
| 1 | 13115-147-000 | ATTACHE D'AXE DE PISTON, 10MM | | | 001 | 0 | 0 | 2,39 |
| 2 | 22100-MKE-AF0 | VOLANT COMP. EMBRAYAGE (66T) | | | 001 | 0 | 0 | 942,86 |
| 3 | 22116-MKE-AF0 | GUIDE DE VOLANT EMBRAYAGE | | | 001 | 0 | 0 | 99,30 |
| 4 | 22120-MKE-AF0 | CENTRAGE D'EMBRAYAGE | | | 001 | 0 | 0 | 0,00 |
| 5 | 22125-MBN-670 | SIEGE DE RESSORT DE JUDDER | | | 001 | 0 | 0 | 11,00 |
| 6 | 22201-MBN-670 | DISQUE DE FRICTION D'EMBRAYAGE | | | 001 | 0 | 0 | 18,72 |
| 7 | 22201-MEN-670 | DISQUE B DE FRICTION D'EMBRAYAGE | | | 006 | 0 | 0 | 18,72 |
| 8 | 22201-MEN-A10 | DISQUE DE FRICTION D'EMBRAYAGE | | | 001 | 0 | 0 | 18,72 |
| 9 | 22321-KZ3-690 | PLATEAU B D'EMBRAYAGE | | | 007 | 0 | 0 | 21,86 |
| 10 | 22351-MKE-A70 | DISQUE DE PRESSION D'EMBRAYAGE | | | 001 | 0 | 0 | 98,32 |
| 11 | 22352-MKE-A70 | PIECE DE COMMANDE D'EMBRAYAGE | | | 001 | 0 | 0 | 48,04 |
| 12 | 22401-MKE-AF0 | RESSORT D'EMBRAYAGE | | | 006 | 0 | 0 | 9,90 |
| 13 | 22402-MBN-670 | RESSORT DE JUDDER | | | 001 | 0 | 0 | 30,49 |
| 14 | 22850-MKE-AF0 | TIGE COMP. COMMANDE D'EMBRAYAGE | | | 001 | 0 | 0 | 0,00 |
| 15 | 22860-MKE-AF1 | ENS. DE CYLINDRE ASSERVI | | | 001 | 0 | 0 | 0,00 |
| 16 | 22862-MKE-AF1 | PISTON COMP. DE SUITE CYLINDRE | | | 001 | 0 | 0 | 0,00 |
| 17 | 22863-MKE-AF1 | RESSORT DE SUITE CYLINDRE | | | 001 | 0 | 0 | 0,00 |
| 18 | 22866-MKE-AF0 | SUPPORT, CYLINDRE ESCLAVE | | | 001 | 0 | 0 | 0,00 |
| 19 | 22867-MKE-AF0 | JOINT ETANCHEITE B, CYLINDRE ESCLAVE | | | 001 | 0 | 0 | 0,00 |
| 20 | 23121-MKE-A00 | PIGNON DE COMMANDE PRIMAIRE (28T) | | | 001 | 0 | 0 | 154,54 |
| 21 | 43352-568-003 | VIS DE PURGE (NISSIN) | | | 001 | 0 | 0 | 7,65 |
| 22 | 43353-461-771 | CHAPEAU, PURGEUR | | | 001 | 0 | 0 | 7,94 |
| 23 | 90013-MEY-670 | BOULON SPECIAL, 12X47 | | | 001 | 0 | 0 | 17,12 |
| 24 | 90020-GHB-710 | BOULON DE BRIDE, 6X32 | | | 002 | 0 | 0 | 0,00 |
| 25 | 90024-MEN-A70 | RONDELLE A BOULON, 6X35 | | | 006 | 0 | 0 | 6,41 |
| 26 | 90235-MEN-A30 | ECROU, 18MM | | | 001 | 0 | 0 | 12,37 |
| 27 | 90401-MKE-A70 | RONDELLE, 12.1X25X1 | | | 001 | 0 | 0 | 7,76 |
| 28 | 90402-KW6-960 | RONDELLE PLATE, 12MM | | | 001 | 0 | 0 | 13,04 |
| 29 | 90421-MKE-A50 | RONDELLE, 23X43X3 | | | 001 | 0 | 0 | 17,35 |
| 30 | 90461-KZ3-J10 | RONDELLE BLOCAGE, 18MM | | | 001 | 0 | 0 | 12,37 |

| | | | | | | |
|----|---------------|--------------------------------------|-----|---|---|-------|
| 31 | 90501-ML3-910 | RONDELLE, 18X32X2 | 001 | 0 | 0 | 7,18 |
| 32 | 91001-147-003 | ROULEMENT A AIGUILLES, 12MM (NTN) | 001 | 0 | 0 | 13,93 |
| 33 | 91022-MB0-003 | ROULEMENT A AIGUILLES, 30X35X17 | 001 | 0 | 0 | 36,38 |
| 34 | 91301-MKE-AF1 | JOINT TORIQUE, 21.1X2.45 | 002 | 0 | 0 | 0,00 |
| 35 | 94301-08100 | GOUJON, 8X10 | 002 | 0 | 0 | 3,06 |
| 36 | 94301-08140 | GOUJON, 8X14 | 001 | 0 | 0 | 3,53 |

CRF450R CRF450RM 2021 ED EXTREME RED

E-9 EMBRAYAGE DE DEMARRAGE



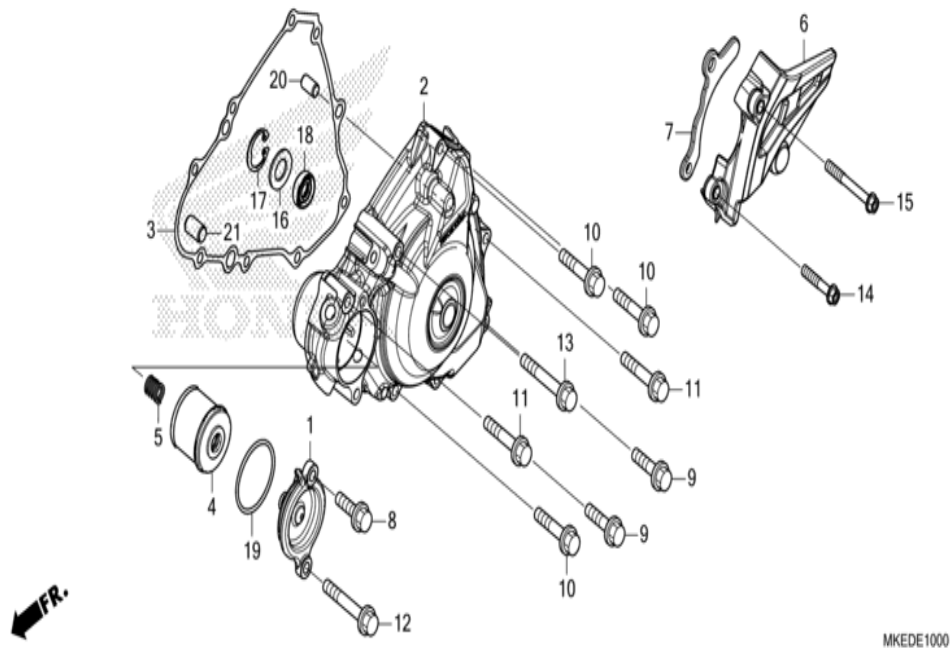
FR. →

MKED0900

| n° de référence | référence | Description | à partir de | jusqu'à | Qte unitaire | Qté commandée | Qté réparation | Prix CHF |
|-----------------|---------------|---|-------------|---------|--------------|---------------|----------------|----------|
| 1 | 28110-MKE-A10 | PIGNON COMP. MENNE DE DEMARREUR (40T) | | | 001 | 0 | 0 | 122,91 |
| 2 | 28115-MEY-670 | VOLANT D'EMBAYAGE DE DEMARRAGE | | | 001 | 0 | 0 | 145,73 |
| 3 | 28121-MKE-A10 | PIGNON DE REDUCTION DE DEMARREUR (A) (9T/17T) | | | 001 | 0 | 0 | 88,22 |
| 4 | 28123-MKE-A10 | ARBRE A DE REDUCTION DE DEMARREUR | | | 002 | 0 | 0 | 13,55 |
| 5 | 28125-MEY-671 | EMBAYAGE D'UNE DIRECTION | | | 001 | 0 | 0 | 139,80 |
| 6 | 28130-MKE-A10 | COMP. D'ENGRENAGE B, REDUCTION DE DEMARREUR (12T/39T) | | | 001 | 0 | 0 | 300,05 |
| 7 | 28140-MKE-A10 | ARBRE COMP. FOU DE DEMARREUR | | | 001 | 0 | 0 | 73,86 |
| 8 | 28141-MKE-A10 | PIGNON FOU DE DEMARREUR (53T) | | | 001 | 0 | 0 | 25,54 |
| 9 | 28144-MKE-A10 | COLLIER DE PIGNON FOU DE DEMARREUR | | | 001 | 0 | 0 | 9,02 |
| 10 | 90034-MCH-000 | BOULON DE DOUILLE DE BRIDE, 6X18 | | | 001 | 0 | 0 | 3,49 |
| 11 | 90601-MKE-A10 | CIRCLIP INTERIEUR, 63.9 | | | 001 | 0 | 0 | 9,73 |
| 12 | 91012-MKE-A71 | ROULEMENT A AIGUILLES, 31X36X18.5 | | | 001 | 0 | 0 | 15,31 |
| 13 | 91101-001-030 | ROULEAU DE TIGE, 2.5X10 | | | 001 | 0 | 0 | 3,07 |

CRF450R CRF450RM 2021 ED EXTREME RED

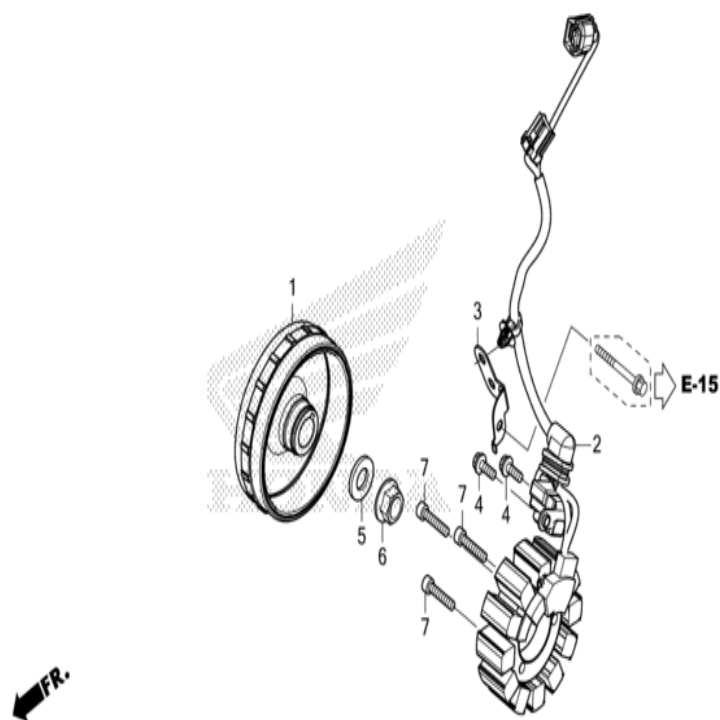
E-10 PANNEAU CARTER-MOTEUR G.



| n° de référence | référence | Description | à partir de | jusqu'à | Qte unitaire | Qté commandée | Qté réparation | Prix CHF |
|-----------------|---------------|---------------------------------------|-------------|---------|--------------|---------------|----------------|----------|
| 1 | 11333-MKE-A00 | COUVERCLE DE FILTRE A HUILE | | | 001 | 0 | 0 | 58,57 |
| 2 | 11340-MKE-AF0 | COUVERCLE COMP. CARTER MOTEUR G. | | | 001 | 0 | 0 | 248,82 |
| 3 | 11395-MKE-A01 | JOINT DE COUVERCLE G. | | | 001 | 0 | 0 | 27,04 |
| 4 | 15412-MEN-671 | FILTRE COMP., HUILE MOTEUR | | | 001 | 0 | 0 | 15,11 |
| 5 | 15414-MEB-670 | RESSORT DE FILTRE A HUILE | | | 001 | 0 | 0 | 6,79 |
| 6 | 23810-MKE-AF0 | COUVERCLE COMP. DE PIGNON DE COMMANDE | | | 001 | 0 | 0 | 45,28 |
| 7 | 23812-MKE-AF0 | GUIDE DE CHAINE DE COMMANDE | | | 001 | 0 | 0 | 0,00 |
| 8 | 90020-GHB-650 | BOULON DE BRIDE, 6X18 | | | 001 | 0 | 0 | 4,13 |
| 9 | 90020-GHB-680 | BOULON DE BRIDE, 6X25 | | | 002 | 0 | 0 | 5,32 |
| 10 | 90020-GHB-720 | BOULON DE BRIDE, 6X35 | | | 003 | 0 | 0 | 4,88 |
| 11 | 90020-GHB-740 | BOULON DE BRIDE, 6X40 | | | 002 | 0 | 0 | 5,25 |
| 12 | 90020-GHB-760 | BOULON DE BRIDE, 6X50 | | | 001 | 0 | 0 | 5,25 |
| 13 | 90020-GHB-770 | BOULON DE BRIDE, 6X55 | | | 001 | 0 | 0 | 5,63 |
| 14 | 90021-GHB-680 | BOULON DE BRIDE, 6X25 | | | 001 | 0 | 0 | 5,32 |
| 15 | 90021-GHB-760 | BOULON DE BRIDE, 6X50 | | | 001 | 0 | 0 | 0,00 |
| 16 | 90401-MEY-670 | RONDELLE, 13X24X1.6 | | | 001 | 0 | 0 | 5,66 |
| 17 | 90602-MEB-670 | CIRCLIP, INTERNE SPECIAL 24MM | | | 001 | 0 | 0 | 5,51 |
| 18 | 91204-MEN-A31 | JOINT D'ETANCHEITE D'HUILE, 10X21X5 | | | 001 | 0 | 0 | 10,69 |
| 19 | 91302-PA9-003 | JOINT TORIQUE, 39.8X2.2 (ARAI) | | | 001 | 0 | 0 | 4,85 |
| 20 | 94301-08140 | GOIJON, 8X14 | | | 001 | 0 | 0 | 3,53 |
| 21 | 94301-10160 | GOIJON, 10X16 | | | 001 | 0 | 0 | 4,01 |

CRF450R CRF450RM 2021 ED EXTREME RED

E-11 GENERATRICE

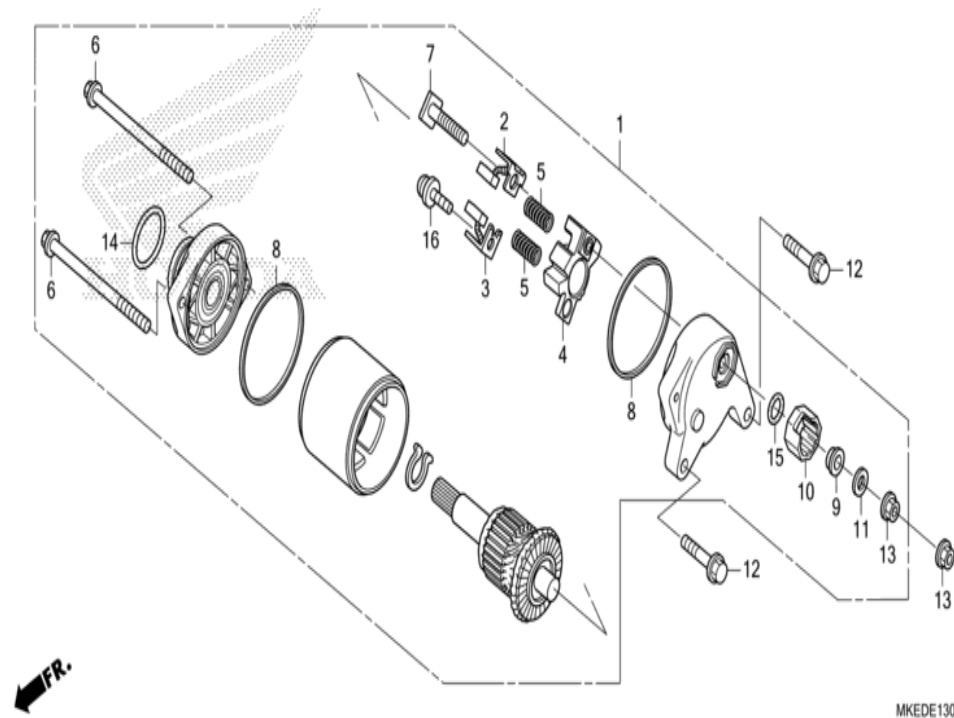


MKEDE1100

| n° de référence | référence | Description | à partir de | jusqu'à | Qte unitaire | Qté commandée | Qté réparation | Prix CHF |
|-----------------|----------------|-------------------------|-------------|---------|--------------|---------------|----------------|----------|
| 1 | 31110-MKE-A01 | VOLANT COMP. | | | 001 | 0 | 0 | 618,70 |
| 2 | 31120-MKE-AF1 | STATOR COMP. | | | 001 | 0 | 0 | 319,53 |
| 3 | 32112-MKE-AF0 | APPUI, ATTACHE | | | 001 | 0 | 0 | 0,00 |
| 4 | 90003-MEL-000 | BOULON DE BRIDE, 5X14 | | | 002 | 0 | 0 | 2,81 |
| 5 | 90401-MEN-A30 | RONDELLE, 12.1X24.5 | | | 001 | 0 | 0 | 7,76 |
| 6 | 94050-12200 | ECROU DE BRIDE, 12MM | | | 001 | 0 | 0 | 3,30 |
| 7 | 96600-06025-00 | BOULON DE DOUILLE, 6X25 | | | 003 | 0 | 0 | 2,21 |

CRF450R CRF450RM 2021 ED EXTREME RED

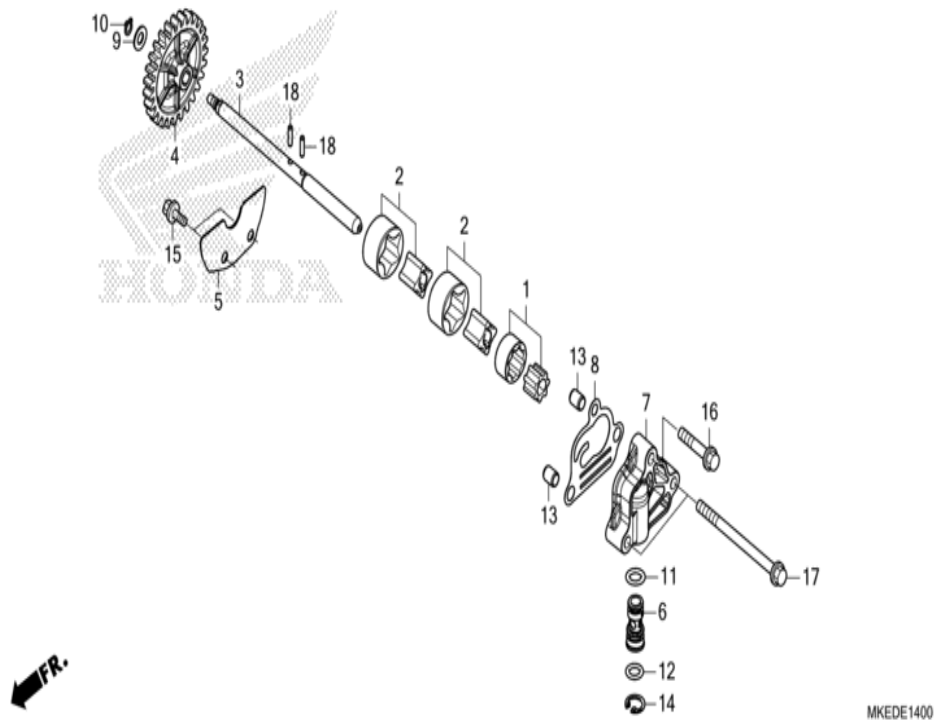
E-13 MOTEUR DE DEMARRAGE



| n° de référence | référence | Description | à partir de | jusqu'à | Qte unitaire | Qté commandée | Qté réparation | Prix CHF |
|-----------------|----------------|--------------------------------|-------------|---------|--------------|---------------|----------------|----------|
| 1 | 31200-MKE-A71 | ENS. MOTEUR DE DEMARREUR | | | 001 | 0 | 0 | 887,32 |
| 2 | 31201-KPC-D51 | ENS. BALAI A, CARBONE | | | 001 | 0 | 0 | 9,70 |
| 3 | 31202-KPC-D51 | ENS. BALAI B, CARBONE | | | 001 | 0 | 0 | 15,40 |
| 4 | 31203-KPC-D51 | PORTE-BALAIS | | | 001 | 0 | 0 | 12,68 |
| 5 | 31204-MEW-921 | RESSORT, BALAIS-CHARBON | | | 002 | 0 | 0 | 4,37 |
| 6 | 31205-KPC-D51 | JEU DE BOULONS | | | 002 | 0 | 0 | 4,31 |
| 7 | 31206-MEW-921 | BOULON DE BORNE | | | 001 | 0 | 0 | 5,92 |
| 8 | 31207-HP5-601 | ANNEAU | | | 002 | 0 | 0 | 3,03 |
| 9 | 31208-MEW-921 | ISOLANT | | | 001 | 0 | 0 | 3,09 |
| 10 | 31209-MEW-921 | ARRETOIR, BORNE | | | 001 | 0 | 0 | 7,68 |
| 11 | 31210-MEW-921 | RONDELLE | | | 001 | 0 | 0 | 2,70 |
| 12 | 90020-GHB-690 | BOULON DE BRIDE, 6X28 | | | 002 | 0 | 0 | 4,50 |
| 13 | 90071-MBO-000 | ECROU-RONDELLE, 6MM | | | 002 | 0 | 0 | 5,10 |
| 14 | 91309-425-003 | JOINT TORIQUE, 24.4X3.1 (ARAI) | | | 001 | 0 | 0 | 10,33 |
| 15 | 91320-MBO-000 | JOINT TORIQUE, 4X2 | | | 001 | 0 | 0 | 5,02 |
| 16 | 93892-05012-08 | VIS A TETE A RONDELLE, 5X12 | | | 001 | 0 | 0 | 1,47 |

CRF450R CRF450RM 2021 ED EXTREME RED

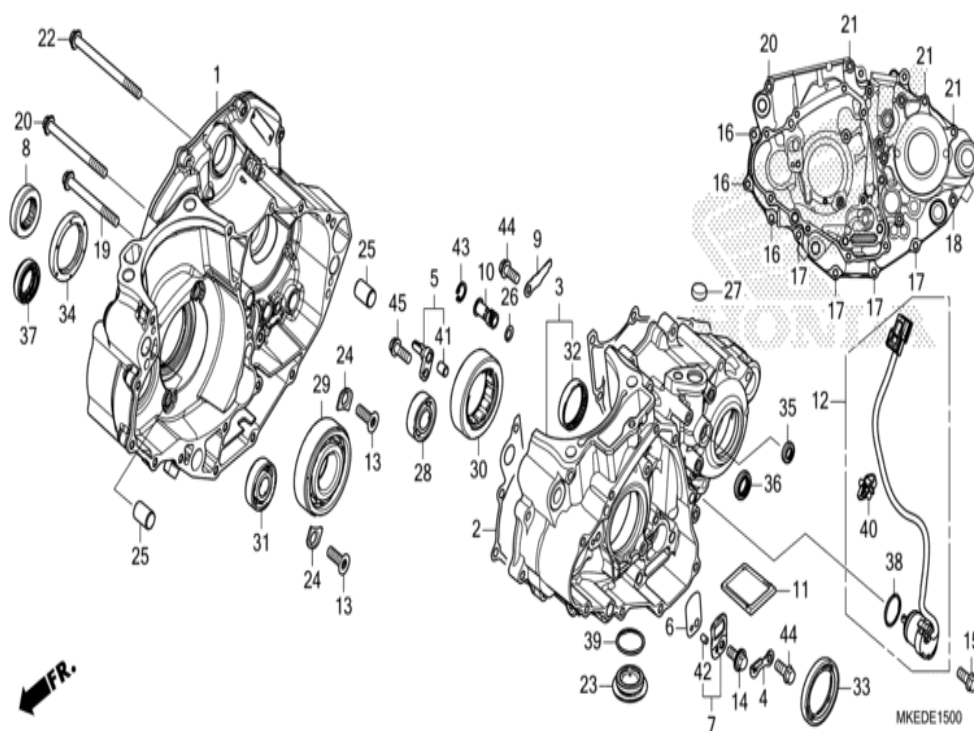
E-14 POMPE A HUILE



| n° de référence | référence | Description | à partir de | jusqu'à | Qte unitaire | Qté commandée | Qté réparation | Prix CHF |
|-----------------|----------------|--|-------------|---------|--------------|---------------|----------------|----------|
| 1 | 15021-958-000 | ENSEMBLE ROTOR, POMPE A HUILE | | | 001 | 0 | 0 | 68,52 |
| 2 | 15021-MKE-A70 | ENSEMBLE ROTOR, POMPE A HUILE | | | 002 | 0 | 0 | 68,52 |
| 3 | 15111-MKE-A70 | ARBRE DE POMPE A HUILE | | | 001 | 0 | 0 | 103,38 |
| 4 | 15130-MKE-A00 | PIGNON COMP. MENE DE POMPE A HUILE (27T) | | | 001 | 0 | 0 | 78,98 |
| 5 | 15202-MKE-A00 | PLAQUE GUIDE, ENGRENAGE POMPE HUILE | | | 001 | 0 | 0 | 6,07 |
| 6 | 15220-MKE-AA0 | ENS. SOUPAPE DE SURETE | | | 001 | 0 | 0 | 45,43 |
| 7 | 15310-MKE-A00 | COUVERCLE POMPE A HUILE | | | 001 | 0 | 0 | 96,79 |
| 8 | 15351-MKE-A01 | JOINT DE COUVERCLE DE POMPE A HUILE | | | 001 | 0 | 0 | 7,97 |
| 9 | 90443-MEL-000 | RONDELLE, 6MM | | | 001 | 0 | 0 | 6,13 |
| 10 | 90603-MKE-A00 | CIRCLIP, 6MM | | | 001 | 0 | 0 | 4,13 |
| 11 | 90751-GK1-003 | JOINT TORIQUE, 8.5X1.7 | | | 001 | 0 | 0 | 3,22 |
| 12 | 91305-PE2-003 | JOINT TORIQUE, 9.8X1.9 | | | 001 | 0 | 0 | 3,16 |
| 13 | 94301-08100 | GOIJON, 8X10 | | | 002 | 0 | 0 | 3,06 |
| 14 | 94520-14000 | CIRCLIP INTERIEUR, 14MM | | | 001 | 0 | 0 | 1,32 |
| 15 | 95701-06012-00 | BOULON DE BRIDE, 6X12 | | | 002 | 0 | 0 | 1,74 |
| 16 | 95701-06030-00 | BOULON DE BRIDE, 6X30 | | | 001 | 0 | 0 | 1,79 |
| 17 | 95701-06085-00 | BOULON DE BRIDE, 6X85 | | | 002 | 0 | 0 | 3,53 |
| 18 | 96220-30118 | ROULEAU, 3X11.8 | | | 002 | 0 | 0 | 0,66 |

CRF450R CRF450RM 2021 ED EXTREME RED

E-15 CARTER MOTEUR

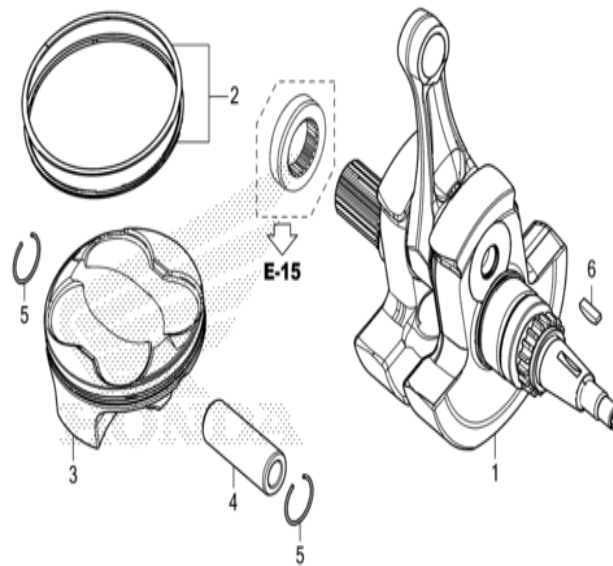


| n° de référence | référence | Description | à partir de | jusqu'à | Qte unitaire | Qté commandée | Qté réparation | Prix CHF |
|-----------------|---------------|---|-------------|---------|--------------|---------------|----------------|----------|
| 1 | 11100-MKE-A70 | CARTER MOTEUR COMP. D. | | | 001 | 0 | 0 | 826,81 |
| 2 | 11191-MKE-A01 | JOINT DE CARTER | | | 001 | 0 | 0 | 35,00 |
| 3 | 11200-MKE-AF0 | CARTER MOTEUR COMP. G. | | | 001 | 0 | 0 | 385,48 |
| 4 | 11206-MKE-A00 | PLAQUE, GUIDE CHAINE DE CAME | | | 001 | 0 | 0 | 3,88 |
| 5 | 11210-MKE-A71 | COMP. JET, PISTON | | | 001 | 0 | 0 | 66,14 |
| 6 | 11221-MKE-A00 | SOUPAPE D'ANCHE | | | 001 | 0 | 0 | 17,05 |
| 7 | 11230-MKE-A00 | COMP. BUTEE, SOUPAPE CLAPETS | | | 001 | 0 | 0 | 40,65 |
| 8 | 13415-MKE-A00 | COLLIER DE VILEBREQUIN | | | 001 | 0 | 0 | 67,68 |
| 9 | 15201-MKE-A00 | PLAQUE DE GUIDE D'HUILE | | | 001 | 0 | 0 | 6,74 |
| 10 | 15220-MEN-A30 | ENS. SOUPAPE DE SURETE | | | 001 | 0 | 0 | 45,43 |
| 11 | 15421-MKE-A70 | CREPINE DE FILTRE A HUILE | | | 001 | 0 | 0 | 46,06 |
| 12 | 35759-MKE-AF1 | ENS. INTERRUPTEUR DE CHANGEMENT | | | 001 | 0 | 0 | 172,42 |
| 13 | 90001-MEN-850 | VIS PLAT SPECIAL, 6X17 | | | 002 | 0 | 0 | 3,77 |
| 14 | 90019-MKE-A00 | RONDELLE A BOULON, 6X14 | | | 001 | 0 | 0 | 3,75 |
| 15 | 90020-GHB-620 | BOULON DE BRIDE, 6X12 | | | 001 | 0 | 0 | 3,75 |
| 16 | 90025-GHB-690 | BOULON DE BRIDE, 6X28 | | | 003 | 0 | 0 | 4,06 |
| 17 | 90025-GHB-740 | BOULON DE BRIDE, 6X40 | | | 004 | 0 | 0 | 4,74 |
| 18 | 90025-GHB-760 | BOULON DE BRIDE, 6X50 | | | 001 | 0 | 0 | 4,74 |
| 19 | 90025-GHB-780 | BOULON DE BRIDE, 6X60 | | | 001 | 0 | 0 | 5,08 |
| 20 | 90025-GHB-800 | BOULON DE BRIDE, 6X70 | | | 002 | 0 | 0 | 5,42 |
| 21 | 90025-GHB-810 | BOULON DE BRIDE, 6X75 | | | 003 | 0 | 0 | 5,42 |
| 22 | 90025-GHB-820 | BOULON DE BRIDE, 6X80 | | | 001 | 0 | 0 | 5,75 |
| 23 | 90088-MKE-A70 | BOULON DE DRAINAGE, 30MM | | | 001 | 0 | 0 | 34,04 |
| 24 | 90441-MEN-A30 | PLAQUE DE PORTE-ROULEMENT | | | 002 | 0 | 0 | 8,09 |
| 25 | 90701-MKE-A00 | GOUJON, 14X20 | | | 002 | 0 | 0 | 7,37 |
| 26 | 90751-GK1-003 | JOINT TORIQUE, 8.5X1.7 | | | 001 | 0 | 0 | 3,22 |
| 27 | 90875-733-003 | BOUCHON D'ETANCHEITE, 16 (ARAI) | | | 001 | 0 | 0 | 8,42 |
| 28 | 91001-MEN-A31 | ROULEMENT SPECIAL A BILLES RADIAL, 6202 | | | 001 | 0 | 0 | 37,40 |
| 29 | 91001-MKE-A71 | ROULEMENT A BILLES RADIAL, 30X72X19 | | | 001 | 0 | 0 | 37,40 |
| 30 | 91002-MEY-671 | ROULEMENT, GALET SPECIAL (NTN) | | | 001 | 0 | 0 | 125,67 |
| 31 | 91004-MKE-A01 | ROULEMENT A BILLES RADIAL, 15X38X11 | | | 001 | 0 | 0 | 30,90 |
| 32 | 91022-KA4-741 | ROULEMENT DE COQUILLE 33X38X8 | | | 001 | 0 | 0 | 9,27 |
| 33 | 91201-MEB-671 | JOINT D'ETANCHEITE D'HUILE, | | | 001 | 0 | 0 | 38,93 |

| | | | | | | |
|----|----------------|---|-----|---|---|-------|
| | | 38X52X7 (ARAI) | | | | |
| 34 | 91202-MKE-A01 | JOINT D'ETANCHEITE D'HUILE, 39X53X7 | 001 | 0 | 0 | 48,73 |
| 35 | 91202-MKE-AF1 | JOINT D'ETANCHEITE D'HUILE, 7X14.5X5 | 001 | 0 | 0 | 0,00 |
| 36 | 91203-KSP-911 | JOINT D'ETANCHEITE D'HUILE, 14X22X5 (ARAI) | 001 | 0 | 0 | 10,24 |
| 37 | 91203-MKE-A01 | JOINT D'ETANCHEITE D'HUILE, 22X33X7.5 | 001 | 0 | 0 | 18,52 |
| 38 | 91305-KC1-850 | JOINT TORIQUE, 16.5X2.5 | 001 | 0 | 0 | 4,43 |
| 39 | 91356-KWV-000 | JOINT TORIQUE, 30MM | 001 | 0 | 0 | 3,98 |
| 40 | 91541-SOA-003 | CLIP DE BANDE DE FAISCEAU (NOIR) (145MM) | 001 | 0 | 0 | 3,57 |
| 41 | 94301-08100 | GOUJON, 8X10 | 001 | 0 | 0 | 3,06 |
| 42 | 94303-04065 | GOUJON D'ASSEMBLAGE C, 4X6.5 | 001 | 0 | 0 | 3,44 |
| 43 | 94520-14000 | CIRCLIP INTERIEUR, 14MM | 001 | 0 | 0 | 1,32 |
| 44 | 96001-06014-00 | BOULON DE BRIDE, 6X14 | 002 | 0 | 0 | 1,99 |
| 45 | 96001-06016-00 | BOULON DE BRIDE, 6X16 | 001 | 0 | 0 | 1,99 |

CRF450R CRF450RM 2021 ED EXTREME RED

E-16 VILEBREQUIN/PISTON



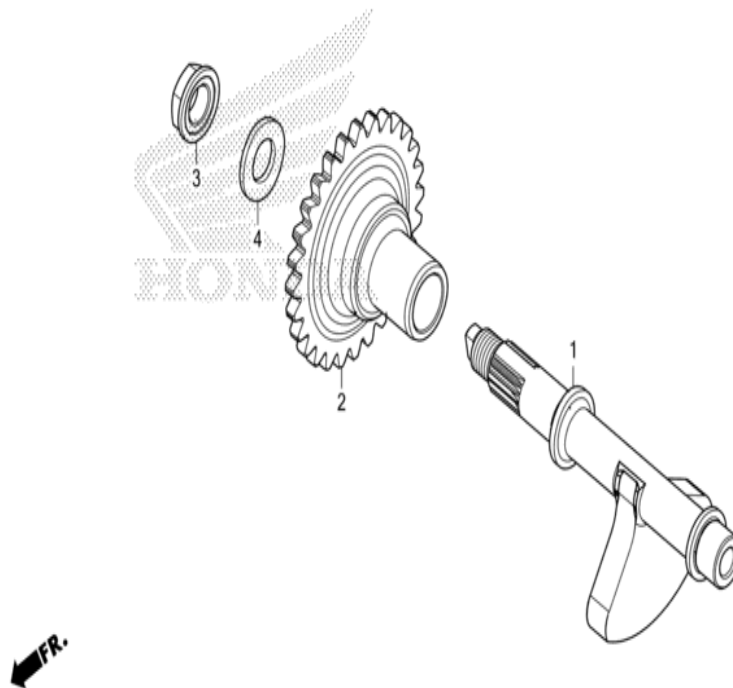
FR.

MKEDE1600

| n° de référence | référence | Description | à partir de | jusqu'à | Qte unitaire | Qté commandée | Qté réparation | Prix CHF |
|-----------------|---------------|--------------------------------------|-------------|---------|--------------|---------------|----------------|----------|
| 1 | 13000-MKE-A70 | VILEBREQUIN COMP. | | | 001 | 0 | 0 | 1110,04 |
| 2 | 13011-MKE-A70 | JEU DE BAGUE DE PISTON | | | 001 | 0 | 0 | 131,43 |
| 3 | 13101-MKE-A70 | PISTON | | | 001 | 0 | 0 | 228,59 |
| 4 | 13111-MKE-AF0 | AXE, PISTON | | | 001 | 0 | 0 | 209,24 |
| 5 | 13112-MKE-A00 | ATTACHE D'AXE DE PISTON, 19MM | | | 002 | 0 | 0 | 4,01 |
| 6 | 13331-360-000 | CLAVETTE DE WOODRUFF SPECIALE, 25X14 | | | 001 | 0 | 0 | 6,12 |

CRF450R CRF450RM 2021 ED EXTREME RED

E-16-10 BALANCIER

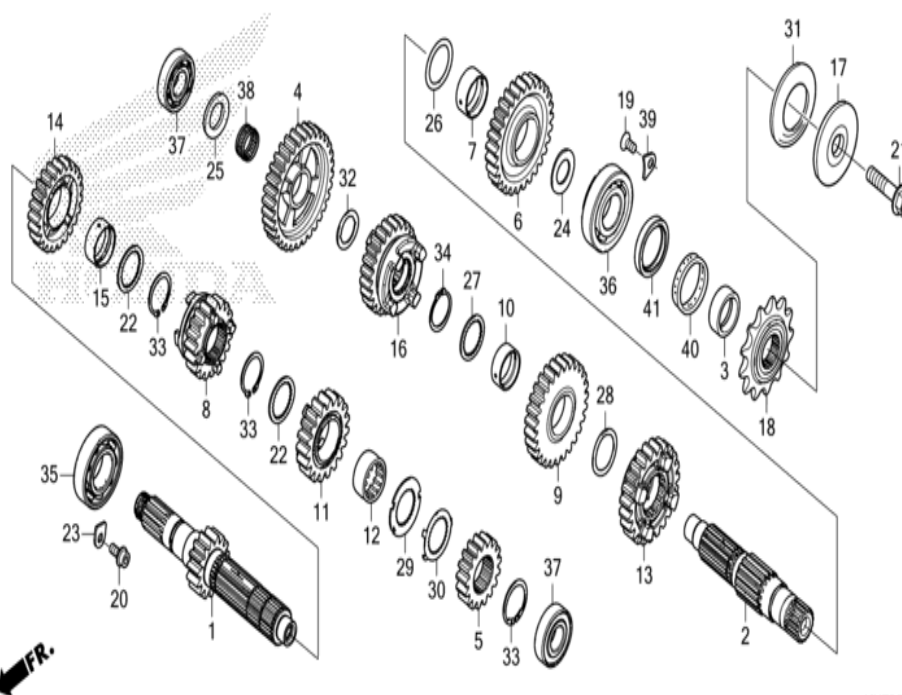


MKEDE1610

| n° de référence | référence | Description | à partir de | jusqu'à | Qte unitaire | Qté commandée | Qté réparation | Prix CHF |
|-----------------|---------------|--------------------------------|-------------|---------|--------------|---------------|----------------|----------|
| 1 | 13421-MKE-A00 | ARBRE BALANCIER | | | 001 | 0 | 0 | 361,20 |
| 2 | 13422-MKE-A00 | PIGNON MENE DE BALANCIER (28T) | | | 001 | 0 | 0 | 122,69 |
| 3 | 90303-ZV5-000 | ECROU SPECIAL (12MM) | | | 001 | 0 | 0 | 17,08 |
| 4 | 90401-MKE-A00 | RONDELLE, 12.2X22.5X2.0 | | | 001 | 0 | 0 | 7,76 |

CRF450R CRF450RM 2021 ED EXTREME RED

E-17 BOITE DE VITESSES



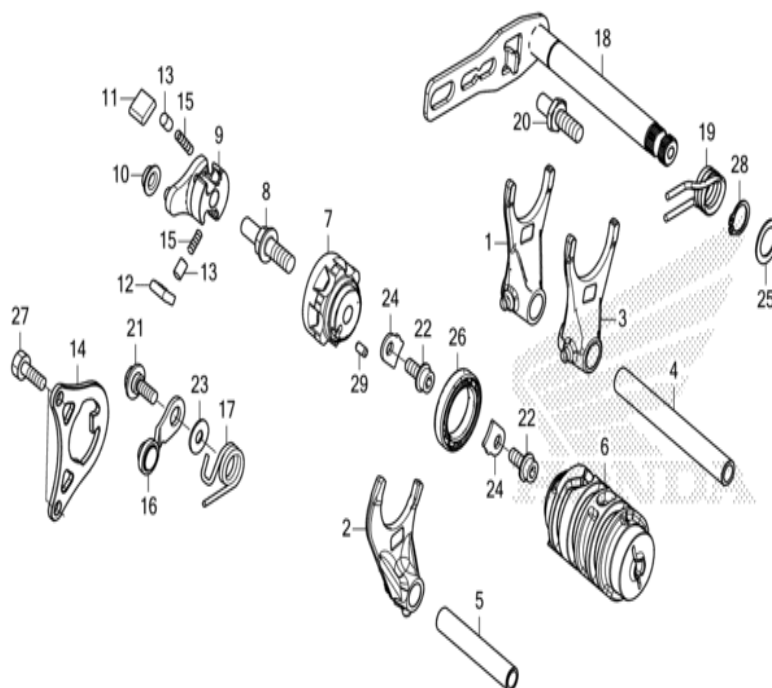
MKEDE1700

| n° de référence | référence | Description | à partir de | jusqu'à | Qte unitaire | Qté commandée | Qté réparation | Prix CHF |
|-----------------|---------------|--|-------------|---------|--------------|---------------|----------------|----------|
| 1 | 23210-MKE-A00 | ARBRE PRINCIPAL COMP. (15T) | | | 001 | 0 | 0 | 403,16 |
| 2 | 23220-MKE-AF0 | ARBRE DE RENVOI COMP. | | | 001 | 0 | 0 | 301,15 |
| 3 | 23225-MEN-730 | COLLIER D'ARBRE DE RENVOI | | | 001 | 0 | 0 | 36,88 |
| 4 | 23411-MKE-A01 | PIGNON PREMIERE D'ARBRE DE RENVOI (32T) | | | 001 | 0 | 0 | 159,23 |
| 5 | 23421-MKE-A00 | PIGNON DEUXIEME D'ARBRE PRINCIPAL (17T) | | | 001 | 0 | 0 | 76,46 |
| 6 | 23431-MKE-A00 | PIGNON DEUXIEME D'ARBRE DE RENVOI (29T) | | | 001 | 0 | 0 | 159,23 |
| 7 | 23432-MKE-A00 | COLLIER, 27X30X13.2 | | | 001 | 0 | 0 | 29,37 |
| 8 | 23441-MKE-AF0 | PIGNON TROISIEME D'ARBRE PRINCIPAL (19T) | | | 001 | 0 | 0 | 139,75 |
| 9 | 23451-MKE-AF0 | PIGNON TROISIEME D'ARBRE DE RENVOI (27T) | | | 001 | 0 | 0 | 168,43 |
| 10 | 23452-MKE-AF0 | COLLIER, 28X31X11 | | | 001 | 0 | 0 | 0,00 |
| 11 | 23461-MKE-A00 | PIGNON QUATRIEME D'ARBRE PRINCIPAL (19T) | | | 001 | 0 | 0 | 143,34 |
| 12 | 23462-MKE-A00 | COLLIER CANNELEE, 26X14.3 | | | 001 | 0 | 0 | 30,22 |
| 13 | 23471-MKE-AF0 | PIGNON QUATRIEME D'ARBRE DE RENVOI (23T) | | | 001 | 0 | 0 | 58,84 |
| 14 | 23481-MKE-A00 | PIGNON CINQUIEME D'ARBRE PRINCIPAL (23T) | | | 001 | 0 | 0 | 139,94 |
| 15 | 23482-MKE-A00 | COLLIER, 26X29X12.3 | | | 001 | 0 | 0 | 25,90 |
| 16 | 23491-MKE-AF0 | PIGNON CINQUIEME D'ARBRE DE RENVOI (24T) | | | 001 | 0 | 0 | 189,91 |
| 17 | 23802-KSC-670 | BAGUE, ROUE DENTEE MENANTE | | | 001 | 0 | 0 | 38,06 |
| 18 | 23802-MEN-730 | PIGNON DE COMMANDE (13T) | | | 001 | 0 | 0 | 76,57 |
| 19 | 90003-KRN-670 | VIS PLAT SPECIAL, 6X12 | | | 002 | 0 | 0 | 3,77 |
| 20 | 90071-MF5-000 | BOULON DE DOUILLE DE BRIDE, 6X14 | | | 002 | 0 | 0 | 6,05 |
| 21 | 90112-413-000 | BOULON UBS, 8X33 | | | 001 | 0 | 0 | 7,39 |
| 22 | 90402-HP6-A00 | RONDELLE CANNELEE, 26MM | | | 002 | 0 | 0 | 5,05 |
| 23 | 90441-KRM-840 | PLAQUE DE PORTE-ROULEMENT | | | 002 | 0 | 0 | 1,86 |
| 24 | 90445-MKE-A00 | RONDELLE DE BUTEE, 24.1X37X1.0 | | | 001 | 0 | 0 | 7,48 |
| 25 | 90446-MKE-A00 | RONDELLE DE BUTEE, 17.1X30X1.5 | | | 001 | 0 | 0 | 7,48 |
| 26 | 90446-ML3-870 | RONDELLE DE BUTEE, 27.2X35 | | | 001 | 0 | 0 | 7,78 |
| 27 | 90452-MKR-D10 | RONDELLE CANNELEE, 28X27X1 | | | 001 | 0 | 0 | 8,61 |
| 28 | 90458-729-920 | RONDELLE DE BUTEE, 28MM | | | 001 | 0 | 0 | 6,36 |
| 29 | 90461-MKE-A00 | RONDELLE CANNELEE, 26MM | | | 001 | 0 | 0 | 6,74 |

| | | | | | | |
|----|---------------|---|-----|---|---|-------|
| 30 | 90462-MKE-A00 | RONDELLE BLOCAGE, 26MM | 001 | 0 | 0 | 7,30 |
| 31 | 90501-KSC-670 | RONDELLE ELASTIQUE, 24MM | 001 | 0 | 0 | 13,45 |
| 32 | 90554-KA5-680 | RONDELLE DE BUTEE, 19MM | 001 | 0 | 0 | 7,02 |
| 33 | 90602-MKE-A00 | CIRCLIP EXTERNE SPECIAL 26MM | 003 | 0 | 0 | 5,36 |
| 34 | 90603-MN4-000 | CIRCLIP, 28MM | 001 | 0 | 0 | 6,15 |
| 35 | 91003-MEN-A71 | ROULEMENT SPECIAL A BILLES RADIAL, 6205U | 001 | 0 | 0 | 37,40 |
| 36 | 91005-MKE-A01 | ROULEMENT A BILLES RADIAL, 24X56X14 | 001 | 0 | 0 | 30,90 |
| 37 | 91006-MEN-A71 | ROULEMENT A BILLES RADIAL, 17X40X11 | 002 | 0 | 0 | 36,31 |
| 38 | 91007-MEN-731 | ROULEMENT A AIGUILLES, 19X22X9.8 | 001 | 0 | 0 | 25,80 |
| 39 | 91012-KA3-710 | PLAQUE DE ROULEMENT D'ARBRE DERENVOI | 002 | 0 | 0 | 8,31 |
| 40 | 91201-MKE-A71 | D-ANNEAU, 23.75MM | 001 | 0 | 0 | 6,00 |
| 41 | 91207-ML3-871 | JOINT D'ETANCHEITE D'HUILE, 31X40X7 (ARAI) | 001 | 0 | 0 | 22,60 |

CRF450R CRF450RM 2021 ED EXTREME RED

E-19 BARILLET DE SELECTION



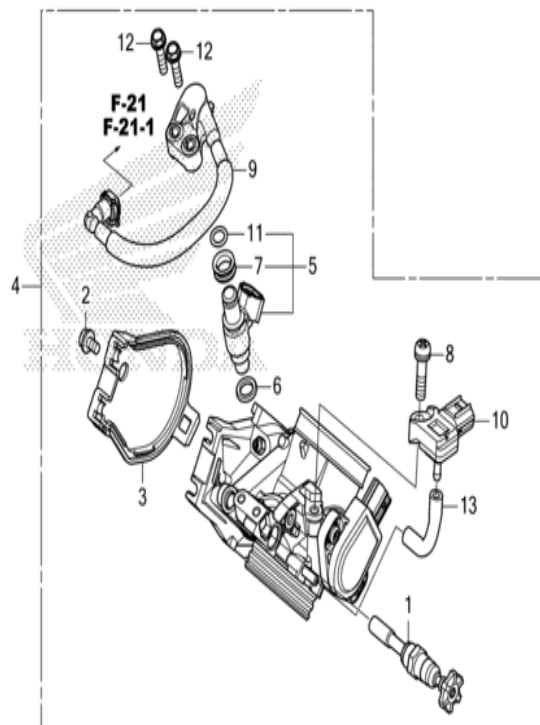
MKEDE1900

| n° de référence | référence | Description | à partir de | jusqu'à | Qte unitaire | Qté commandée | Qté réparation | Prix CHF |
|-----------------|---------------|---|-------------|---------|--------------|---------------|----------------|----------|
| 1 | 24211-MKE-A00 | FOURCHETTE D. DE CHANGEMENT DEVITESSE | | | 001 | 0 | 0 | 153,79 |
| 2 | 24212-MKE-A00 | FOURCHETTE CENTRALE DE CHANGEMENT DE VITESSE | | | 001 | 0 | 0 | 162,23 |
| 3 | 24213-MKE-A00 | FOURCHETTE G. DE CHANGEMENT DEVITESSE | | | 001 | 0 | 0 | 153,79 |
| 4 | 24241-MEN-730 | ARBRE A DE FOURCHETTE CHANGEMENT | | | 001 | 0 | 0 | 32,19 |
| 5 | 24242-MEN-730 | ARBRE B DE FOURCHETTE CHANGEMENT | | | 001 | 0 | 0 | 26,13 |
| 6 | 24311-MKE-A70 | TAMBOUR DE CHANGEMENT DE VITESSE | | | 001 | 0 | 0 | 227,68 |
| 7 | 24312-MKE-A01 | CENTRE DE TAMBOUR DE CHENGE CHANGEMENT VITESSE | | | 001 | 0 | 0 | 78,98 |
| 8 | 24315-HA0-000 | AXE DE SELECTION | | | 001 | 0 | 0 | 17,79 |
| 9 | 24321-MKE-A70 | CHANGEMENT DE TAMBOUR | | | 001 | 0 | 0 | 98,02 |
| 10 | 24322-MM4-000 | COLLIER DE CHANGEMENT | | | 001 | 0 | 0 | 5,59 |
| 11 | 24324-KA3-711 | CLIQUET A | | | 001 | 0 | 0 | 13,93 |
| 12 | 24325-KA3-711 | CLIQUET B | | | 001 | 0 | 0 | 13,93 |
| 13 | 24326-KBH-901 | PLONGEUR DE CLIQUET | | | 002 | 0 | 0 | 9,68 |
| 14 | 24328-MKE-A70 | PLAQUE DE GUIDE | | | 001 | 0 | 0 | 23,59 |
| 15 | 24329-KA3-740 | RESSORT DE PLONGEUR DE CLIQUET | | | 002 | 0 | 0 | 4,21 |
| 16 | 24430-MKE-A00 | BUTEE COMP. TAMBOUR DE CHANGEMENT DE VITESSE | | | 001 | 0 | 0 | 20,57 |
| 17 | 24435-MKE-A00 | RESSORT DE BUTEE DE TAMBOUR | | | 001 | 0 | 0 | 4,34 |
| 18 | 24610-MKE-A70 | BROCHE COMP. CHANGEMENT DE VITESSE | | | 001 | 0 | 0 | 144,30 |
| 19 | 24651-MEB-670 | RESSORT DE RAPPEL DE CHANGEMENT DE VITESSE | | | 001 | 0 | 0 | 6,46 |
| 20 | 24652-HA0-000 | GUOPILLE DE RESSORT DE RAPPEL CHANGEMENT DE VITESSE | | | 001 | 0 | 0 | 8,57 |
| 21 | 90022-MG8-000 | PIVOT DE BRAS DE BUTEE TAMBOUR DE CHANGEMENT | | | 001 | 0 | 0 | 2,09 |
| 22 | 90071-MF5-000 | BOULON DE DOUILLE DE BRIDE, 6X14 | | | 002 | 0 | 0 | 6,05 |
| 23 | 90435-HB3-000 | RONDELLE, 6.1MM | | | 001 | 0 | 0 | 5,66 |
| 24 | 90442-MEN-A30 | PLAQUE DE PORTE-ROULEMENT | | | 002 | 0 | 0 | 5,05 |
| 25 | 90451-155-000 | RONDELLE, 14MM | | | 001 | 0 | 0 | 4,26 |
| 26 | 91004-GEM-003 | ROULEMENT A BILLES RADIAL, | | | 001 | 0 | 0 | 34,54 |

| | 6805 | | | | | |
|----|----------------|-------------------------|-----|---|---|------|
| 27 | 93301-06016-0A | BOULON HEX., 6X16 | 002 | 0 | 0 | 1,32 |
| 28 | 94510-14000 | CIRCLIP EXTERIEUR, 14MM | 001 | 0 | 0 | 1,47 |
| 29 | 96220-40080 | ROULEAU, 4X8 | 001 | 0 | 0 | 0,76 |

CRF450R CRF450RM 2021 ED EXTREME RED

E-23 CORPS DE PAPILLON

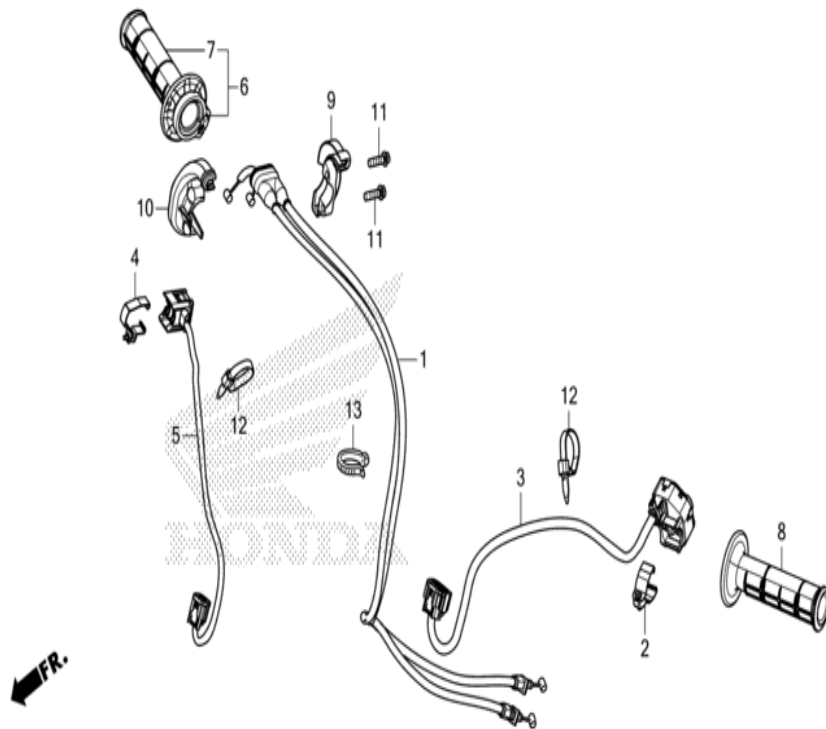


MKEDE2300

| n° de référence | référence | Description | à partir de | jusqu'à | Qte unitaire | Qté commandée | Qté réparation | Prix CHF |
|-----------------|----------------|-------------------------------------|-------------|---------|--------------|---------------|----------------|----------|
| 1 | 16046-MKE-AF1 | SOUPAPE COMP. DEMARREUR | | | 001 | 0 | 0 | 131,66 |
| 2 | 16080-HP1-601 | BOULON, CACHE | | | 001 | 0 | 0 | 12,43 |
| 3 | 16157-MEN-A31 | COUVERCLE DE CORPS | | | 001 | 0 | 0 | 24,13 |
| 4 | 16400-MKE-AF1 | ENS. CORPS DE PAPILLON (GO2KA A) | | | 001 | 0 | 0 | 4567,01 |
| 5 | 16450-MEN-A51 | ENS. INJECTEUR D'ESSENCE | | | 001 | 0 | 0 | 361,18 |
| 6 | 16472-MCW-000 | ANNEAU D'ETANCHEITE | | | 001 | 0 | 0 | 6,35 |
| 7 | 16473-P7A-004 | ANNEAU DE COUSSIN D'INJECTEUR | | | 001 | 0 | 0 | 6,98 |
| 8 | 16542-MEN-A41 | VIS A TETE A RONDELLE, 6X25 | | | 001 | 0 | 0 | 7,48 |
| 9 | 17640-MKE-AF1 | FLEXIBLE COMP. ALIMENTATION ESSENCE | | | 001 | 0 | 0 | 0,00 |
| 10 | 46401-TM8-A01 | CAPTEUR A, PRESSION D'ALIMENTATION | | | 001 | 0 | 0 | 287,07 |
| 11 | 91301-P7A-004 | JOINT TORIQUE, 7.8X1.9 | | | 001 | 0 | 0 | 4,56 |
| 12 | 93401-05020-00 | RONDELLE A BOULON, 5X20 | | | 002 | 0 | 0 | 1,88 |
| 13 | 95005-35045-20 | TUBE, 3.5X45 (95005-35001-20M) | | | 001 | 0 | 0 | 1,59 |

CRF450R CRF450RM 2021 ED EXTREME RED

F-4 COMMUTATEUR/CABLE

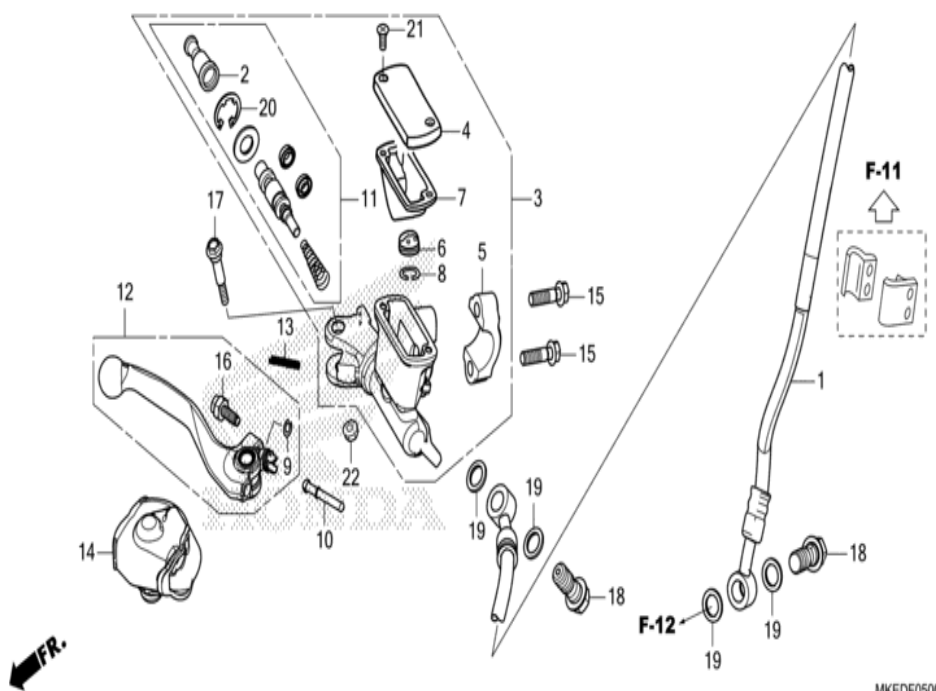


MKEDF0400

| n° de référence | référence | Description | à partir de | jusqu'à | Qté unitaire | Qté commandée | Qté réparation | Prix CHF |
|-----------------|---------------|--|-------------|---------|--------------|---------------|----------------|----------|
| 1 | 17910-MKE-AF1 | CABLE COMP. ACCELERATEUR | | | 001 | 0 | 0 | 0,00 |
| 2 | 35131-MKE-AF1 | ENS. DE BANDE | | | 001 | 0 | 0 | 0,00 |
| 3 | 35135-MKE-AF1 | ENS. COMMUTATEUR, INDICATEUR ET ARRET MOTEUR | | | 001 | 0 | 0 | 0,00 |
| 4 | 35151-MKE-AF1 | ENS. DE BANDE | | | 001 | 0 | 0 | 0,00 |
| 5 | 35155-MKE-AF1 | JEU DE COMMUTATEUR, DEMARREUR | | | 001 | 0 | 0 | 0,00 |
| 6 | 53140-KRN-A30 | POIGNEE COMP. GAZ | | | 001 | 0 | 0 | 50,57 |
| 7 | 53165-KRN-A30 | POIGNEE D. | | | 001 | 0 | 0 | 24,80 |
| 8 | 53166-KRN-A30 | POIGNEE G. | | | 001 | 0 | 0 | 24,80 |
| 9 | 53167-MKE-A00 | BOITIER D'ACCELERATEUR SUPERIEUR | | | 001 | 0 | 0 | 49,60 |
| 10 | 53168-MKE-A00 | BOITIER D'ACCELERATEUR INFERIEUR | | | 001 | 0 | 0 | 49,60 |
| 11 | 90021-GHB-660 | BOULON DE BRIDE, 6X20 | | | 002 | 0 | 0 | 4,59 |
| 12 | 90652-KT1-771 | BANDE DE CABLE (NOIR) | | | 002 | 0 | 0 | 3,56 |
| 13 | 90679-SG9-E01 | BANDE DE TUYAU D'ASPIRATION (NOIR) | | | 001 | 0 | 0 | 4,93 |

CRF450R CRF450RM 2021 ED EXTREME RED

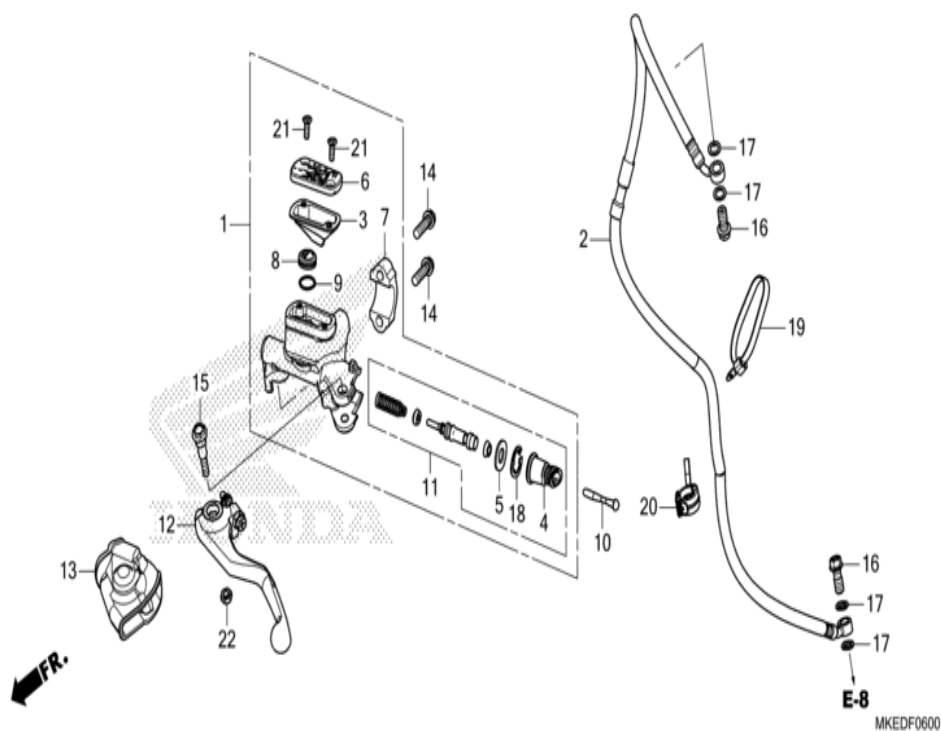
F-5 MAITRE-CYLINDRE DE FREIN AVANT CYLINDRE



| n° de référence | référence | Description | à partir de | jusqu'à | Qte unitaire | Qté commandée | Qté réparation | Prix CHF |
|-----------------|----------------|--|-------------|---------|--------------|---------------|----------------|----------|
| 1 | 45125-MKE-A71 | DURITE COMP. FREIN AV. | | | 001 | 0 | 0 | 343,16 |
| 2 | 45504-MEN-J01 | SOUFFLET COMP. | | | 001 | 0 | 0 | 18,50 |
| 3 | 45510-KRN-A91 | SOUS-ENS. DE CYLINDRE, MAITRE-FREIN AV. (NISSIN) | | | 001 | 0 | 0 | 294,06 |
| 4 | 45513-KCE-671 | CHAPEAU DE MAITRE CYLINDRE | | | 001 | 0 | 0 | 32,17 |
| 5 | 45517-GWO-751 | SUPPORT DE MAITRE CYLINDRE | | | 001 | 0 | 0 | 22,07 |
| 6 | 45518-MEN-J01 | SEPARATEUR COMP. | | | 001 | 0 | 0 | 12,99 |
| 7 | 45520-KA3-731 | DIAPHRAGME | | | 001 | 0 | 0 | 17,37 |
| 8 | 45523-KA3-731 | ANNEAU | | | 001 | 0 | 0 | 3,75 |
| 9 | 45523-MEB-003 | ANNEAU | | | 001 | 0 | 0 | 1,86 |
| 10 | 45525-MEN-J01 | TIGE D'ENTRAINEMENT | | | 001 | 0 | 0 | 15,12 |
| 11 | 45530-MEN-J01 | JEU DE PISTON DE MAITRE CYLINDRE | | | 001 | 0 | 0 | 92,56 |
| 12 | 53171-MEN-J01 | LEVIER COMP. GUIDON D. | | | 001 | 0 | 0 | 33,86 |
| 13 | 53174-KN5-006 | RESSORT DE LEVIER DE FREIN | | | 001 | 0 | 0 | 4,49 |
| 14 | 53176-MEN-J01 | COUVERCLE DE LEVIER DE GUIDON D. | | | 001 | 0 | 0 | 16,69 |
| 15 | 90020-GHB-670 | BOULON DE BRIDE, 6X22 | | | 002 | 0 | 0 | 4,13 |
| 16 | 90111-MEB-003 | JEU DE BOULON, REGLAGE | | | 001 | 0 | 0 | 8,57 |
| 17 | 90114-MEN-J01 | BOULON DE LEVIER DE GUIDON | | | 001 | 0 | 0 | 9,21 |
| 18 | 90145-MS9-612 | BOULON D'HUILE, 10X22 (SAGA) | | | 002 | 0 | 0 | 15,55 |
| 19 | 90545-300-000 | RONDELLE DE BOULON D'HUILE | | | 004 | 0 | 0 | 6,06 |
| 20 | 90651-MA5-671 | CIRCLIP | | | 001 | 0 | 0 | 3,08 |
| 21 | 93600-04012-1G | VIS A TETE PLATE, 4X12 | | | 002 | 0 | 0 | 1,21 |
| 22 | 94050-06000 | ECROU DE BRIDE, 6MM | | | 001 | 0 | 0 | 1,57 |

CRF450R CRF450RM 2021 ED EXTREME RED

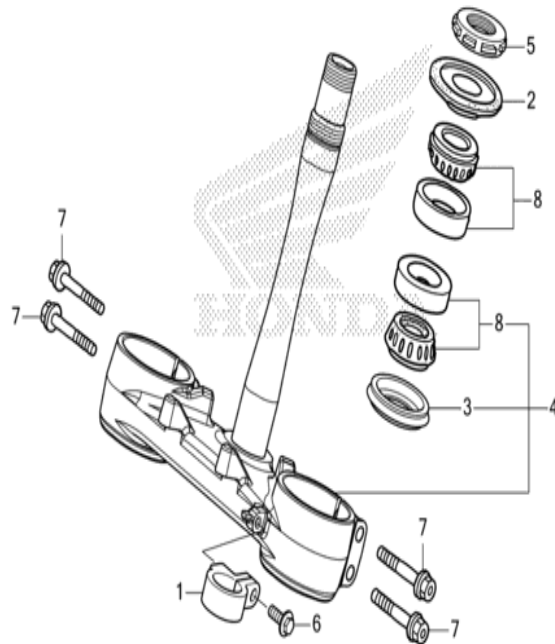
F-6 MAITRE-CYLINDRE



| n° de référence | référence | Description | à partir de | jusqu'à | Qte unitaire | Qté commandée | Qté réparation | Prix CHF |
|-----------------|----------------|---|-------------|---------|--------------|---------------|----------------|----------|
| 1 | 22890-MKE-AF1 | SOUS-ENS. MAITRE-CYLINDRE, EMBRAYAGE | | | 001 | 0 | 0 | 0,00 |
| 2 | 22900-MKE-AF1 | PIGNON COMP. COMMANDE DE POMPEA HUILE | | | 001 | 0 | 0 | 0,00 |
| 3 | 43521-MJT-E01 | DIAPHRAGME | | | 001 | 0 | 0 | 2,35 |
| 4 | 45504-MEN-J01 | SOUFFLET COMP. | | | 001 | 0 | 0 | 18,50 |
| 5 | 45512-MKE-AF1 | PLAQUE DE BUTEE | | | 001 | 0 | 0 | 0,00 |
| 6 | 45513-MKE-AF1 | CHAPEAU DE MAITRE CYLINDRE | | | 001 | 0 | 0 | 0,00 |
| 7 | 45517-GWO-751 | SUPPORT DE MAITRE CYLINDRE | | | 001 | 0 | 0 | 22,07 |
| 8 | 45518-MEN-J01 | SEPARATEUR COMP. | | | 001 | 0 | 0 | 12,99 |
| 9 | 45523-KA3-731 | ANNEAU | | | 001 | 0 | 0 | 3,75 |
| 10 | 45525-MKE-AF1 | TIGE POUSSEE, MAITRE-CYLINDRE EMBRAYAGE | | | 001 | 0 | 0 | 0,00 |
| 11 | 45530-MKE-AF1 | JEU DE PISTON DE MAITRE CYLINDRE | | | 001 | 0 | 0 | 0,00 |
| 12 | 53180-MKE-AF1 | ENS. LEVIER DE GUIDON G. | | | 001 | 0 | 0 | 0,00 |
| 13 | 53186-MKE-AF0 | COUVERCLE DE LEVIER DE GUIDON G. | | | 001 | 0 | 0 | 0,00 |
| 14 | 90020-GHB-670 | BOULON DE BRIDE, 6X22 | | | 002 | 0 | 0 | 4,13 |
| 15 | 90114-MEN-J01 | BOULON DE LEVIER DE GUIDON | | | 001 | 0 | 0 | 9,21 |
| 16 | 90145-MS9-612 | BOULON D'HUILE, 10X22 (SAGA) | | | 002 | 0 | 0 | 15,55 |
| 17 | 90545-300-000 | RONDELLE DE BOULON D'HUILE | | | 004 | 0 | 0 | 6,06 |
| 18 | 90651-MA5-671 | CIRCLIP | | | 001 | 0 | 0 | 3,08 |
| 19 | 90679-SG9-E01 | BANDE DE TUYAU D'ASPIRATION (NOIR) | | | 001 | 0 | 0 | 4,93 |
| 20 | 91559-S5A-003 | PORTE-FAISCEAU ELECTRIQUE (NOIR) | | | 001 | 0 | 0 | 6,20 |
| 21 | 93600-04012-1G | VIS A TETE PLATE, 4X12 | | | 002 | 0 | 0 | 1,21 |
| 22 | 94050-06000 | ECROU DE BRIDE, 6MM | | | 001 | 0 | 0 | 1,57 |

CRF450R CRF450RM 2021 ED EXTREME RED

F-9 TIGE DE DIRECTION



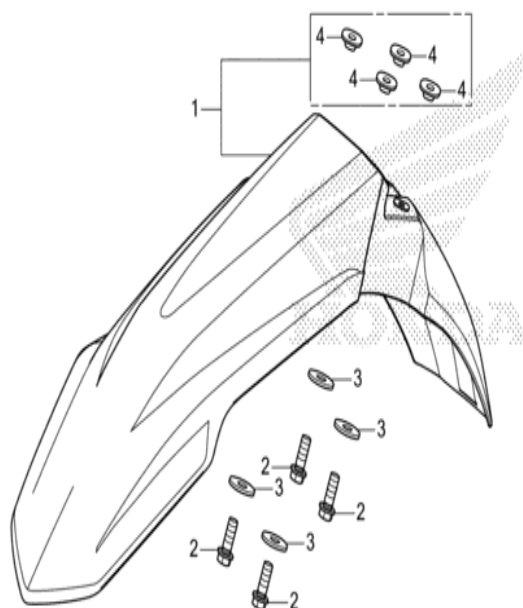
FR.

MKEDF0900

| n° de référence | référence | Description | à partir de | jusqu'à | Qte unitaire | Qté commandée | Qté réparation | Prix CHF |
|-----------------|---------------|--|-------------|---------|--------------|---------------|----------------|----------|
| 1 | 45468-KRN-A90 | GUIDE DE DURITE DE FREIN AV. | | | 001 | 0 | 0 | 21,23 |
| 2 | 53214-KZ3-861 | CACHE-POUSSIÈRE DE TÊTE DIRECTION (ARAI) | | | 001 | 0 | 0 | 13,51 |
| 3 | 53214-KZ4-701 | CACHE-POUSSIÈRE DE TÊTE DIRECTION (ARAI) | | | 001 | 0 | 0 | 13,51 |
| 4 | 53219-MKE-AF0 | SOUS ENS. DE TIGE, DIRECTION | | | 001 | 0 | 0 | 347,91 |
| 5 | 53229-KZ4-J30 | ECROU SUPÉRIEUR DE TÊTE DIRECTION | | | 001 | 0 | 0 | 25,33 |
| 6 | 90104-KRN-A90 | BOULON DE BRIDE, 6X16 | | | 001 | 0 | 0 | 4,16 |
| 7 | 90108-KZ4-J40 | BOULON DE BRIDE, 8X40 | | | 004 | 0 | 0 | 6,33 |
| 8 | 91015-KZ4-701 | ROULEMENT DE TUYAU PRINCIPAL (NTN) | | | 002 | 0 | 0 | 38,97 |

CRF450R CRF450RM 2021 ED EXTREME RED

F-10 AILE AVANT

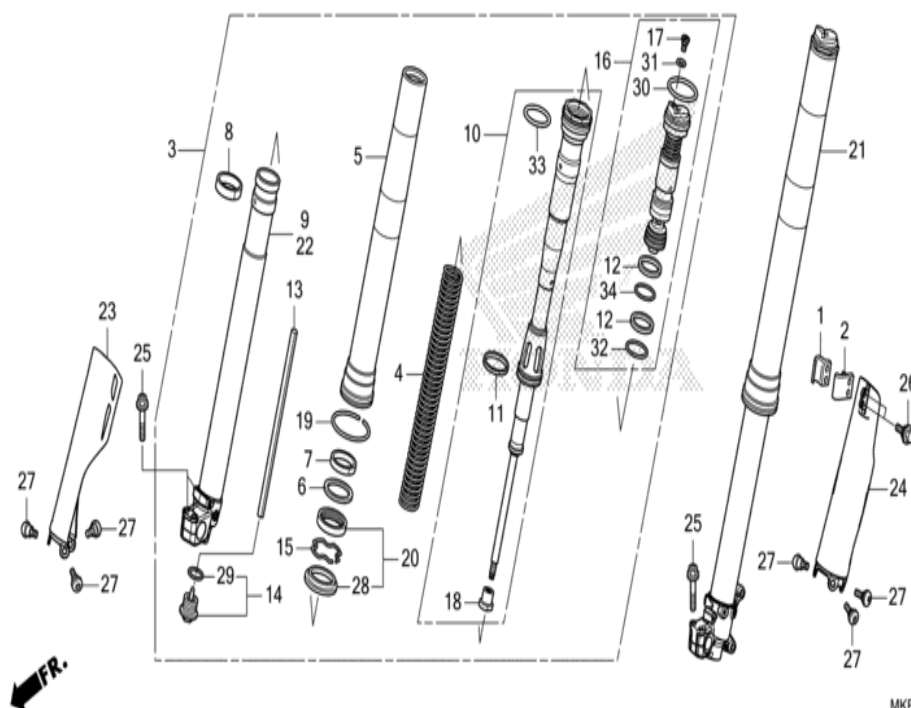


MKEDF1000

| n° de référence | référence | Description | à partir de | jusqu'à | Qte unitaire | Qté commandée | Qté réparation | Prix CHF |
|-----------------|-----------------|--|-------------|---------|--------------|---------------|----------------|----------|
| 1 | 61110-MKE-AFOZA | ENS. GARDE-BOUE AV. (WOL) *R292R* (R292R ROUGE EXTREME) | | | 001 | 0 | 0 | 217,12 |
| 2 | 90020-GHB-640 | BOULON DE BRIDE, 6X16 | | | 004 | 0 | 0 | 4,21 |
| 3 | 90506-MEN-A30 | RONDELLE DE MONTAGE DE GARDE-BOUE | | | 004 | 0 | 0 | 8,24 |
| 4 | 90512-MKE-A00 | COLLIER DE GARDE-BOUE AV. | | | 004 | 0 | 0 | 9,57 |

CRF450R CRF450RM 2021 ED EXTREME RED

F-11 FOURCHETTE AVANT

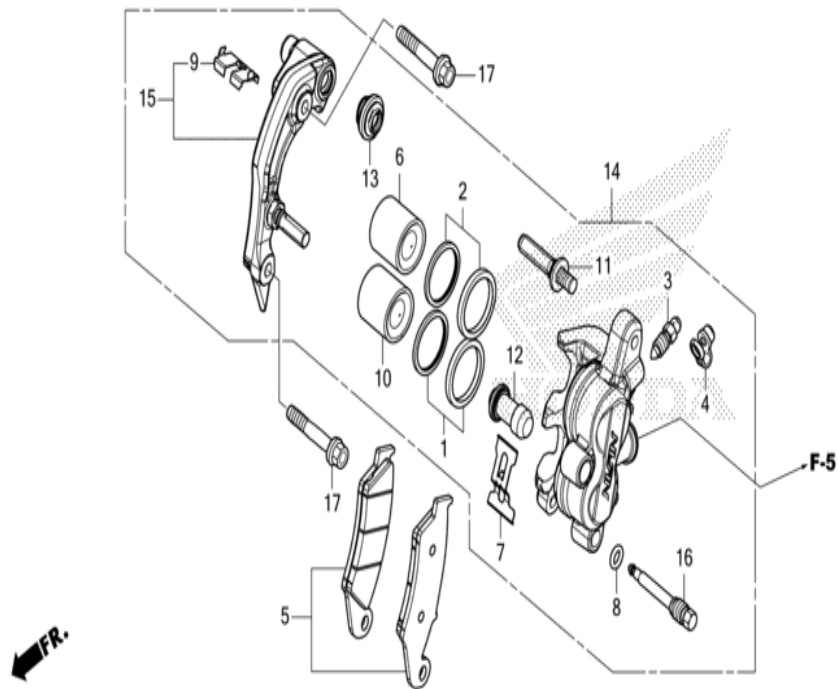


| n° de référence | référence | Description | à partir de | jusqu'à | Qte unitaire | Qté commandée | Qté réparation | Prix CHF |
|-----------------|-----------------|--|-------------|---------|--------------|---------------|----------------|----------|
| 1 | 45461-MEN-000 | BRIDE A DE DURITE DE FREIN AV. | | | 001 | 0 | 0 | 14,68 |
| 2 | 45462-MEN-000 | AGRAFE B DE DURITE DE FREIN AV. | | | 001 | 0 | 0 | 10,76 |
| 3 | 51400-MKE-AF1 | ENS. FOURCHE AV. D. (WOL) | | | 001 | 0 | 0 | 1360,97 |
| 4 | 51401-MKE-A01 | RESSORT DE FOURCH AV. (4.8N/MM) | | | (2) | 0 | 0 | 131,19 |
| 4 | 51401-MKE-A61 | RESSORT DE FOURCH AV. (5.2N/MM) | | | (2) | 0 | 0 | 131,19 |
| 4 | 51401-MKE-A71 | RESSORT DE FOURCH AV. (5.0N/MM) | | | 002 | 0 | 0 | 131,19 |
| 5 | 51410-MKE-A01 | TUBE, PARTIE EXTERNE | | | 002 | 0 | 0 | 290,73 |
| 6 | 51412-MKE-A71 | ANNEAU DE REFOULEMENT | | | 002 | 0 | 0 | 13,11 |
| 7 | 51414-KRN-A91 | BAGUE DE GUIDE | | | 002 | 0 | 0 | 27,06 |
| 8 | 51415-KRN-A91 | POUSSEE DE COULISSEAU | | | 002 | 0 | 0 | 25,06 |
| 9 | 51420-MKE-AF1 | TUYAU COMP. GLISSEMENT D. | | | 001 | 0 | 0 | 0,00 |
| 10 | 51430-MKE-AF1 | AMORTISSEUR AV. COMP. | | | 002 | 0 | 0 | 637,69 |
| 11 | 51431-MKE-A01 | BAGUE B DE GLISSIERE | | | 002 | 0 | 0 | 25,11 |
| 12 | 51436-KRN-A91 | POUSSEE DE COULISSEAU | | | 004 | 0 | 0 | 24,25 |
| 13 | 51438-MKE-AF1 | BAGUE, AIGUILLE DE REBONDISSEMENT | | | 002 | 0 | 0 | 0,00 |
| 14 | 51440-KRN-A91 | BOULON COMP. CENTRAL | | | 002 | 0 | 0 | 59,34 |
| 15 | 51447-KRN-A91 | ANNEAU DE BUTEE DE JOINT ETANCHEITE D'HUILE | | | 002 | 0 | 0 | 7,48 |
| 16 | 51450-MKE-AF1 | ENS. BOULON DE FOURCHE AV. | | | 002 | 0 | 0 | 62,88 |
| 17 | 51456-KZ3-J41 | BOULON DE BOUCHON | | | 002 | 0 | 0 | 12,71 |
| 18 | 51458-KRN-A91 | ECROU BLOCAGE | | | 002 | 0 | 0 | 23,92 |
| 19 | 51476-KRN-A91 | BAGUE, USURE | | | 002 | 0 | 0 | 13,70 |
| 20 | 51490-KRN-A91 | JEU DE JOINT DE FOURCHE AV. | | | 002 | 0 | 0 | 67,83 |
| 21 | 51500-MKE-AF1 | ENS. FOURCHE AV. G. (WOL) | | | 001 | 0 | 0 | 1360,97 |
| 22 | 51520-MKE-AF1 | TUYAU COMP. GLISSEMENT G. | | | 001 | 0 | 0 | 0,00 |
| 23 | 51610-MKE-A70ZA | PROTECTEUR DE FOURCHE AV. D. (WOL) *R292R* (R292R ROUGE EXTREME) | | | 001 | 0 | 0 | 90,57 |
| 24 | 51620-MKE-A70ZA | PROTECTEUR DE FOURCHE AV. G. (WOL) *R292R* (R292R ROUGE EXTREME) | | | 001 | 0 | 0 | 90,57 |
| 25 | 90108-KZ4-J40 | BOULON DE BRIDE, 8X40 | | | 004 | 0 | 0 | 6,33 |
| 26 | 90113-KZ3-000 | BOULON DE BRIDE, 6MM | | | 002 | 0 | 0 | 4,64 |
| 27 | 90113-MAC-780 | BOULON, PROTECTEUR | | | 006 | 0 | 0 | 3,81 |
| 28 | 91254-KRN-A91 | CACHE, POUSSIÈRE | | | 002 | 0 | 0 | 13,51 |

| | | | | | | |
|----|---------------|-------------------------|-----|---|---|-------|
| 29 | 91257-KRN-A91 | JOINT TORIQUE, 22.1X1.9 | 002 | 0 | 0 | 5,20 |
| 30 | 91258-GF4-003 | JOINT TORIQUE, 42.2X2.4 | 002 | 0 | 0 | 14,42 |
| 31 | 91301-KZ3-711 | JOINT TORIQUE, 3.5X1.5 | 002 | 0 | 0 | 3,05 |
| 32 | 91302-MA3-661 | JOINT TORIQUE, 35.5X2 | 002 | 0 | 0 | 4,21 |
| 33 | 91351-KRN-A41 | JOINT TORIQUE, 47.2X2.4 | 002 | 0 | 0 | 6,63 |
| 34 | 91351-MKE-AF1 | JOINT TORIQUE, 32.7X3.5 | 002 | 0 | 0 | 0,00 |

CRF450R CRF450RM 2021 ED EXTREME RED

F-12 ETRIER DE FREIN AVANT

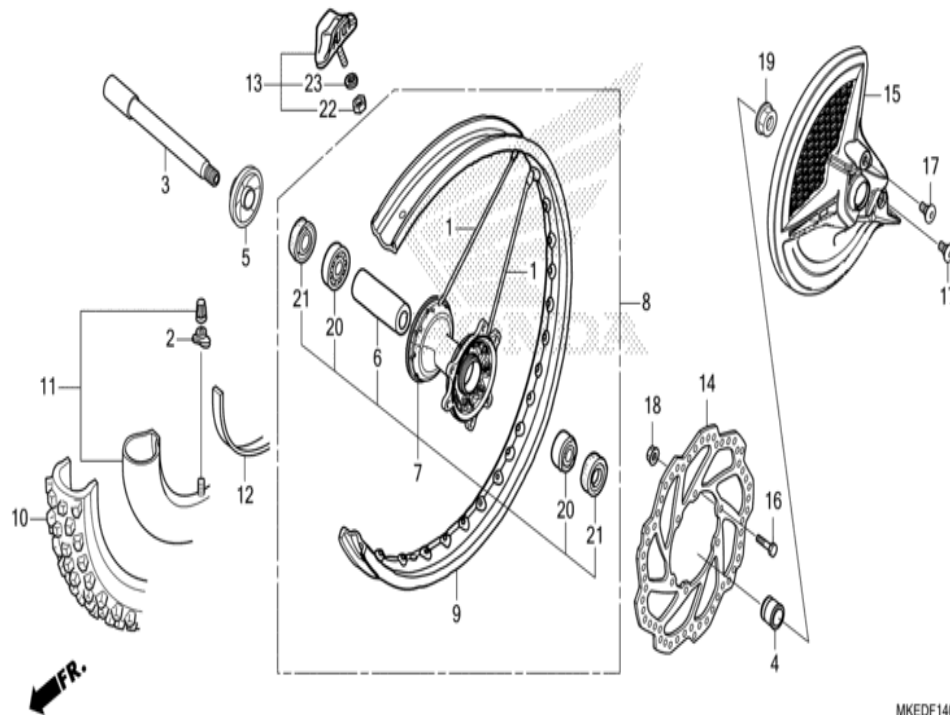


MKEDF1200

| n° de référence | référence | Description | à partir de | jusqu'à | Qte unitaire | Qté commandée | Qté réparation | Prix CHF |
|-----------------|---------------|------------------------------------|-------------|---------|--------------|---------------|----------------|----------|
| 1 | 06431-MA3-405 | JEU D'ETANCHEITE, PISTON | | | 001 | 0 | 0 | 20,87 |
| 2 | 06451-166-405 | JEU D'ETANCHEITE, PISTON | | | 001 | 0 | 0 | 13,58 |
| 3 | 43352-568-003 | VIS DE PURGE (NISSIN) | | | 001 | 0 | 0 | 7,65 |
| 4 | 43353-461-771 | CHAPEAU, PURGEUR | | | 001 | 0 | 0 | 7,94 |
| 5 | 45105-MY6-415 | JEU DE SABOT AV. | | | 001 | 0 | 0 | 60,35 |
| 6 | 45107-MKE-A71 | PISTON (30) | | | 001 | 0 | 0 | 62,62 |
| 7 | 45108-MKE-A71 | RESSORT DE PLAQUETTE | | | 001 | 0 | 0 | 11,25 |
| 8 | 45111-MAJ-G41 | ANNEAU DE BUTEE | | | 001 | 0 | 0 | 5,40 |
| 9 | 45112-MKE-A71 | FIXATION | | | 001 | 0 | 0 | 8,85 |
| 10 | 45117-MKE-A71 | PISTON (27) | | | 001 | 0 | 0 | 57,60 |
| 11 | 45131-HA5-672 | BOULON A D'AXE | | | 001 | 0 | 0 | 20,42 |
| 12 | 45132-166-016 | SOUFFLET DE BAGUE D'AXE (NISSIN) | | | 001 | 0 | 0 | 5,49 |
| 13 | 45133-MA3-006 | SOUFFLET B | | | 001 | 0 | 0 | 8,59 |
| 14 | 45150-MKE-A71 | ETRIER SECONDAIRE, AV. G. | | | 001 | 0 | 0 | 593,54 |
| 15 | 45190-MKE-A71 | ENS. SECONDAIRE DE SUPPORT, AV. G. | | | 001 | 0 | 0 | 164,02 |
| 16 | 45215-HP1-006 | GOUPILLE DE SUSPENSION | | | 001 | 0 | 0 | 19,44 |
| 17 | 90110-KZ4-J40 | BOULON DE BRIDE, 8X40 | | | 002 | 0 | 0 | 9,46 |

CRF450R CRF450RM 2021 ED EXTREME RED

F-14 ROUE AVANT

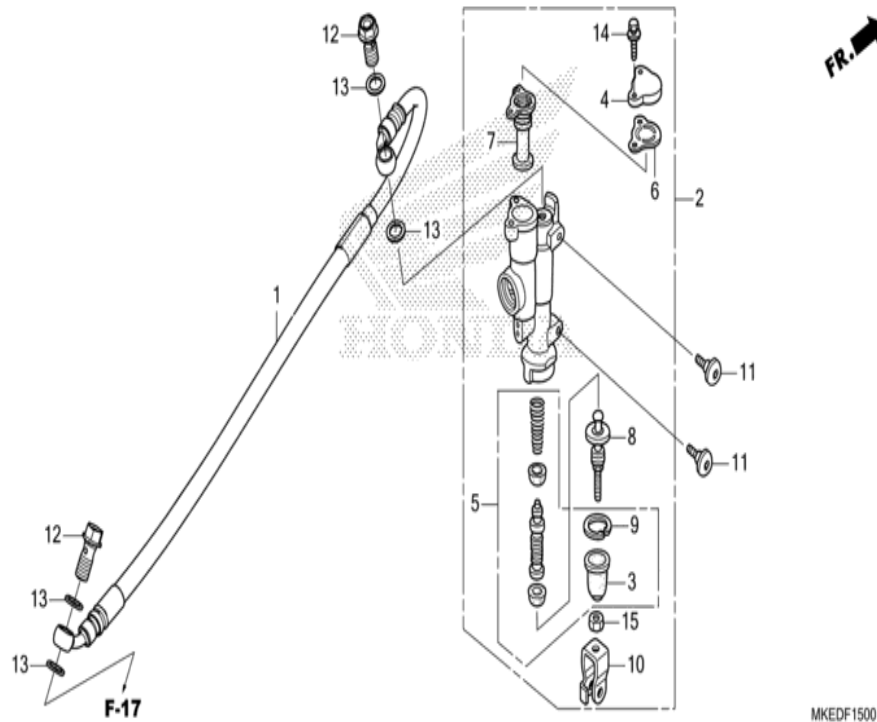


MKEDF1400

| n° de référence | référence | Description | à partir de | jusqu'à | Qté unitaire | Qté commandée | Qté réparation | Prix CHF |
|-----------------|-----------------|--|-------------|---------|--------------|---------------|----------------|----------|
| 1 | 06440-MEN-840 | JEU DE RAYON AV. (240MM) | | | 036 | 0 | 0 | 7,67 |
| 2 | 42714-KA3-710 | CHAPEAU DE SOUPAPE | | | 001 | 0 | 0 | 16,28 |
| 3 | 44301-MEN-000 | AXE DE ROUE AV. | | | 001 | 0 | 0 | 98,86 |
| 4 | 44311-MKE-A60 | BAGUE, G. AV. ROUE | | | 001 | 0 | 0 | 36,38 |
| 5 | 44312-KRN-A30 | COMP. BAGUE, D. AV. ROUE | | | 001 | 0 | 0 | 33,62 |
| 6 | 44620-MKE-A60 | COLLIER D'ECARTEMENT DE ROUE AV. | | | 001 | 0 | 0 | 45,27 |
| 7 | 44635-MKE-A60 | SOUS-ENS. DE MOYEU, AV. | | | 001 | 0 | 0 | 484,45 |
| 8 | 44650-MKE-AFO | ENS. AUXILIAIRE DE ROUE AV. | | | 001 | 0 | 0 | 1558,12 |
| 9 | 44701-MKE-AF1 | JANTE DE ROUE AV. (21X1.60) | | | 001 | 0 | 0 | 0,00 |
| 10 | 44711-MKE-AF1 | PNEU AV. (DUNLOP) (80/100-21 51M) | | | 001 | 0 | 0 | 613,91 |
| 11 | 44712-400-014 | CHAMBRE A AIR (DUNLOP) | | | 001 | 0 | 0 | 128,05 |
| 12 | 44713-KS6-641 | VOLET DE PNEU (DUNLOP) | | | 001 | 0 | 0 | 13,22 |
| 13 | 44715-MAO-770 | BUTEE DE BAGUETTE (1.60) | | | 001 | 0 | 0 | 75,26 |
| 14 | 45351-KRN-A90 | DISQUE DE FREIN AV. | | | 001 | 0 | 0 | 132,01 |
| 15 | 51614-MKE-A00ZA | COUVERCLE DE DISQUE AV. *NH1* (NH1 NOIR) | | | 001 | 0 | 0 | 56,84 |
| 16 | 90105-MAC-680 | BOULON DE DISQUE, 6X19 | | | 006 | 0 | 0 | 3,50 |
| 17 | 90114-MAC-780 | BOULON, COUVERCLE DISQUE AV. | | | 002 | 0 | 0 | 3,53 |
| 18 | 90301-473-003 | ECROU U, 6MM (FUSE RASHI) | | | 006 | 0 | 0 | 6,71 |
| 19 | 90301-KZ4-J40 | ECROU D'AXE AV. | | | 001 | 0 | 0 | 35,32 |
| 20 | 91062-MAC-681 | ROULEMENT A BILLES RADIAL, 6904 | | | 002 | 0 | 0 | 35,57 |
| 21 | 91201-KS6-004 | JOINT D'ETANCHEITE D'HUILE, 26X37X7 (ARAI) | | | 002 | 0 | 0 | 23,73 |
| 22 | 94001-08000-0S | ECROU HEX., 8MM | | | 001 | 0 | 0 | 1,57 |
| 23 | 94111-08000 | RONDELLE ELASTIQUE, 8MM | | | 001 | 0 | 0 | 1,08 |

CRF450R CRF450RM 2021 ED EXTREME RED

F-15 REAR BRAKE MASTER CYLINDER

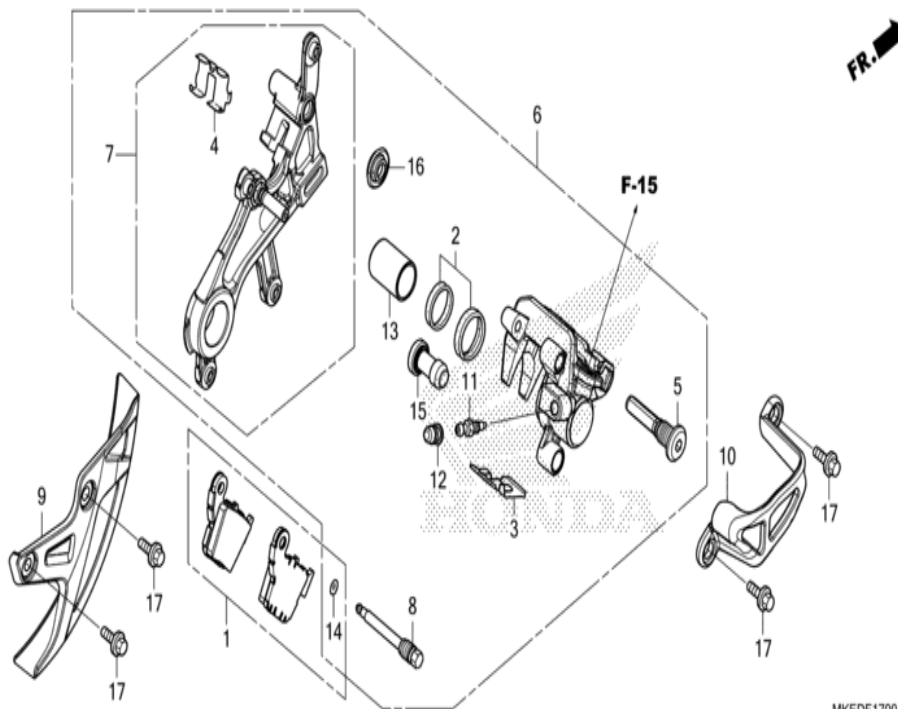


MKEDF1500

| n° de référence | référence | Description | à partir de | jusqu'à | Qté unitaire | Qté commandée | Qté réparation | Prix CHF |
|-----------------|----------------|--|-------------|---------|--------------|---------------|----------------|----------|
| 1 | 43310-MKE-A71 | DURITE COMP. FREIN AR. | | | 001 | 0 | 0 | 107,63 |
| 2 | 43500-KZ4-J43 | ENS. MAITRE CYLINDRE DE FREIN AR. (NISSIN) | | | 001 | 0 | 0 | 439,21 |
| 3 | 43504-MB2-006 | SOUFFLET COMP. | | | 001 | 0 | 0 | 12,48 |
| 4 | 43513-KZ4-J41 | CHAPEAU DE MAITRE CYLINDRE | | | 001 | 0 | 0 | 6,63 |
| 5 | 43520-KZ4-J43 | JEU DE PISTON DE MAITRE CYLINDRE | | | 001 | 0 | 0 | 104,35 |
| 6 | 43521-KZ4-J41 | PLAQUE DE DIAPHRAGME | | | 001 | 0 | 0 | 7,97 |
| 7 | 43522-KZ4-J41 | DIAPHRAGME | | | 001 | 0 | 0 | 32,86 |
| 8 | 43530-KZ4-J41 | TIGE COMP. POUSSE | | | 001 | 0 | 0 | 38,57 |
| 9 | 46182-MEL-D21 | CIRCLIP | | | 001 | 0 | 0 | 2,88 |
| 10 | 46504-KZ4-J41 | JOINT DE ETRIER DE FREIN | | | 001 | 0 | 0 | 10,74 |
| 11 | 90114-MAC-780 | BOULON, COUVERCLE DISQUE AV. | | | 002 | 0 | 0 | 3,53 |
| 12 | 90145-MS9-612 | BOULON D'HUILE, 10X22 (SAGA) | | | 002 | 0 | 0 | 15,55 |
| 13 | 90545-300-000 | RONDELLE DE BOULON D'HUILE | | | 004 | 0 | 0 | 6,06 |
| 14 | 93401-04016-00 | RONDELLE A BOULON, 4X16 | | | 002 | 0 | 0 | 1,32 |
| 15 | 94002-06000-0S | ECROU HEX., 6MM | | | 001 | 0 | 0 | 1,47 |

CRF450R CRF450RM 2021 ED EXTREME RED

F-17 ETRIER DE FREIN ARRIERE

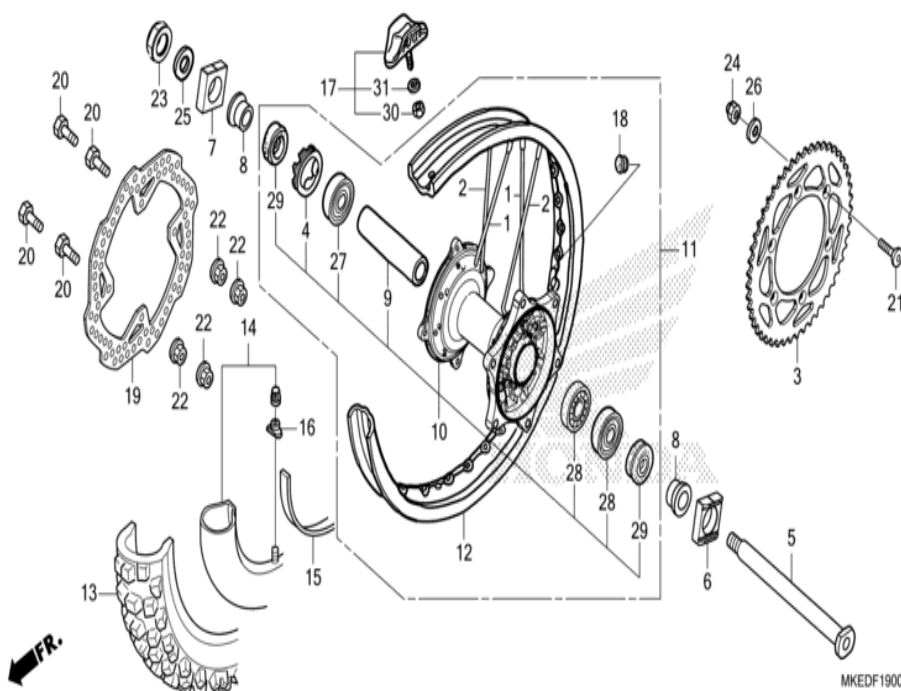


MKEDF1700

| n° de référence | référence | Description | à partir de | jusqu'à | Qté unitaire | Qté commandée | Qté réparation | Prix CHF |
|-----------------|---------------|----------------------------------|-------------|---------|--------------|---------------|----------------|----------|
| 1 | 06435-KRN-712 | JEU DE SABOT AR. | | | (1) | 0 | 0 | 60,35 |
| 1 | 06435-MKE-AA1 | JEU DE SABOT AR. | | | 001 | 0 | 0 | 88,21 |
| 2 | 06451-MZ2-405 | JEU D'ETANCHEITE, PISTON | | | 001 | 0 | 0 | 16,69 |
| 3 | 43108-KZ4-J41 | RESSORT DE PLAQUETTE | | | 001 | 0 | 0 | 8,97 |
| 4 | 43112-KZ4-J41 | FIXATION DE SUPPORT | | | 001 | 0 | 0 | 7,97 |
| 5 | 43131-KW3-006 | BOULON DE GOUPILLE | | | 001 | 0 | 0 | 15,50 |
| 6 | 43150-MKE-A01 | SOUS-ASSEMBLAGE DE MACHOIRE AR. | | | 001 | 0 | 0 | 609,87 |
| 7 | 43190-MKE-A01 | ENS. SECONDAIRE DE SUPPORT, AR. | | | 001 | 0 | 0 | 273,33 |
| 8 | 43215-KZ4-J41 | GOUPILLE DE SUSPENSION | | | 001 | 0 | 0 | 12,74 |
| 9 | 43330-MKE-AA0 | COUVERCLE DE DISQUE AR | | | (1) | 0 | 0 | 42,26 |
| 10 | 43340-MEN-A20 | GARDE D'ETRIER AR. | | | 001 | 0 | 0 | 42,75 |
| 11 | 43352-568-003 | VIS DE PURGE (NISSIN) | | | 001 | 0 | 0 | 7,65 |
| 12 | 43353-461-771 | CHAPEAU, PURGEUR | | | 001 | 0 | 0 | 7,94 |
| 13 | 45107-MCT-006 | PISTON (22 A) | | | 001 | 0 | 0 | 62,62 |
| 14 | 45111-MAJ-G41 | ANNEAU DE BUTEE | | | 001 | 0 | 0 | 5,40 |
| 15 | 45132-166-016 | SOUFFLET DE BAGUE D'AXE (NISSIN) | | | 001 | 0 | 0 | 5,49 |
| 16 | 45133-MA3-006 | SOUFFLET B | | | 001 | 0 | 0 | 8,59 |
| 17 | 90026-GHB-610 | BOULON DE BRIDE, 6X10 | | | 002 | 0 | 0 | 5,59 |
| 17 | 90026-GHB-610 | BOULON DE BRIDE, 6X10 | | | (2) | 0 | 0 | 5,59 |

CRF450R CRF450RM 2021 ED EXTREME RED

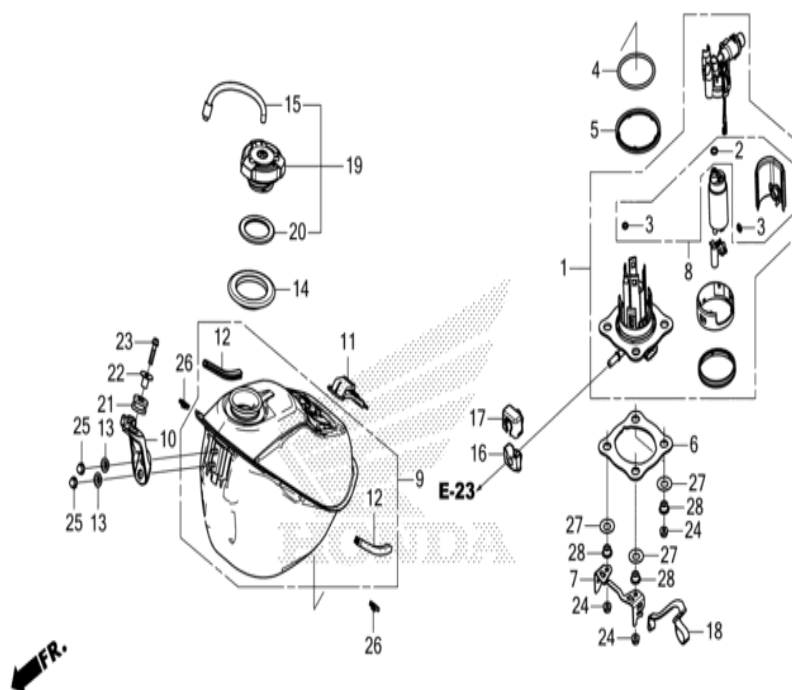
F-19 ROUE ARRIERE



| n° de référence | référence | Description | à partir de | jusqu'à | Qte unitaire | Qté commandée | Qté réparation | Prix CHF |
|-----------------|----------------|------------------------------------|-------------|---------|--------------|---------------|----------------|----------|
| 1 | 06420-KRN-710 | JEU DE RAYON AR. (INTERIEUR) | | | 016 | 0 | 0 | 6,57 |
| 2 | 06421-KRN-710 | JEU DE RAYON AR. (EXTERIEUR) | | | 016 | 0 | 0 | 6,57 |
| 3 | 41201-MKE-A70 | PIGNON MENE FINAL (49T) | | | 001 | 0 | 0 | 222,42 |
| 3 | 41202-MKE-A00 | PIGNON MENE FINAL (48T) | | | (1) | 0 | 0 | 222,43 |
| 3 | 41203-MKE-A00 | PIGNON MENE FINAL (50T) | | | (1) | 0 | 0 | 222,43 |
| 4 | 41231-KZ4-J20 | RETENUE DE ROULEMENT DE ROUE AR. | | | 001 | 0 | 0 | 33,44 |
| 5 | 42301-KRN-A30 | AXE DE ROUE AR. | | | 001 | 0 | 0 | 176,34 |
| 6 | 42305-KRN-A30 | BAGUE, G. AR. ESSIEU | | | 001 | 0 | 0 | 34,13 |
| 7 | 42306-KZ4-J20 | BAGUE, D. AR. ESSIEU | | | 001 | 0 | 0 | 32,48 |
| 8 | 42311-MKE-A60 | COLLIER LATERAL DE ROUE AR. | | | 002 | 0 | 0 | 40,64 |
| 9 | 42620-MKE-A60 | COLLIER D'ECARTEMENT DE ROUE AR. | | | 001 | 0 | 0 | 61,98 |
| 10 | 42635-MKE-AF0 | SOUS-ENS. DE MOYEU, AR. | | | 001 | 0 | 0 | 0,00 |
| 11 | 42650-MKE-AF0 | ENS. AUXILIAIRE DE ROUE AR. | | | 001 | 0 | 0 | 1394,21 |
| 12 | 42701-MKE-AF1 | JANTE DE ROUE AR. (19X2.15) | | | 001 | 0 | 0 | 0,00 |
| 13 | 42711-MKE-AF1 | PNEU AR. (DUNLOP) (120/80-19 63M) | | | 001 | 0 | 0 | 830,07 |
| 14 | 42712-KZ3-611 | CHAMBRE A AIR (DUNLOP) | | | 001 | 0 | 0 | 107,65 |
| 15 | 42713-KZ3-611 | VOLET DE PNEU (DUNLOP) | | | 001 | 0 | 0 | 13,53 |
| 16 | 42714-KA3-710 | CHAPEAU DE SOUPE | | | 001 | 0 | 0 | 16,28 |
| 17 | 42715-MA0-770 | BUTEE DE BAGUETTE (2.15) | | | 001 | 0 | 0 | 92,56 |
| 18 | 42717-329-000 | CHAPEAU DE TROU DE JANTE | | | 001 | 0 | 0 | 10,64 |
| 19 | 43351-KRN-A90 | DISQUE DE FREIN AR. | | | 001 | 0 | 0 | 118,68 |
| 20 | 90105-MAC-680 | BOULON DE DISQUE, 6X19 | | | 004 | 0 | 0 | 3,50 |
| 21 | 90125-MKE-AF0 | VIS A DOUILLE PLATE | | | 006 | 0 | 0 | 1,27 |
| 22 | 90301-473-003 | ECROU U, 6MM (FUSE RASHI) | | | 004 | 0 | 0 | 6,71 |
| 23 | 90305-KZ4-J20 | ECROU U, 22MM | | | 001 | 0 | 0 | 16,09 |
| 24 | 90309-MKE-AF1 | ECROU U, 8MM | | | 006 | 0 | 0 | 0,00 |
| 25 | 90401-KZ4-J20 | RONDELLE, 22X35X2 | | | 001 | 0 | 0 | 7,02 |
| 26 | 90465-MC4-000 | RONDELLE, 8MM | | | 006 | 0 | 0 | 6,51 |
| 27 | 91051-KZ4-J21 | ROULEMENT A BILLES RADIAL, 69052RS | | | 001 | 0 | 0 | 37,40 |
| 28 | 91052-KZ4-J21 | ROULEMENT A BILLES RADIAL, 6905RS | | | 002 | 0 | 0 | 36,79 |
| 29 | 91251-KZ4-J21 | CACHE-POUSSIERE, 32X43X7 | | | 002 | 0 | 0 | 16,76 |
| 30 | 94001-08000-0S | ECROU HEX., 8MM | | | 001 | 0 | 0 | 1,57 |
| 31 | 94111-08000 | RONDELLE ELASTIQUE, 8MM | | | 001 | 0 | 0 | 1,08 |

CRF450R CRF450RM 2021 ED EXTREME RED

F-21 RESERVOIR A CARBURANT (CRF450R)

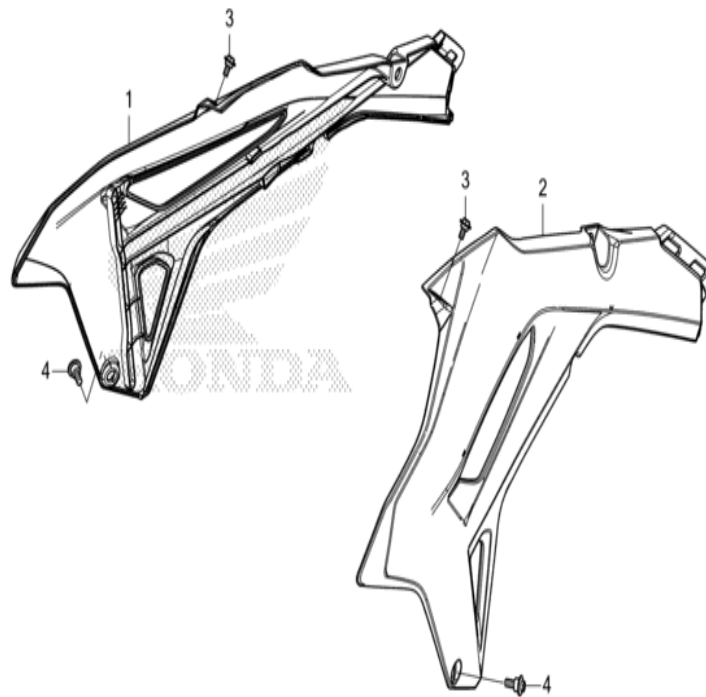


MKEDF2100

| n° de référence | référence | Description | à partir de | jusqu'à | Qte unitaire | Qté commandée | Qté réparation | Prix CHF |
|-----------------|---------------|---|-------------|---------|--------------|---------------|----------------|----------|
| 1 | 16700-MKE-AF1 | ENS. POMPE A ESSENCE | | | 001 | 0 | 0 | 520,56 |
| 2 | 16702-KPC-D50 | JOINT TORIQUE, 8.6X1.9 | | | 001 | 0 | 0 | 11,82 |
| 3 | 16706-GGL-J01 | JOINT TORIQUE, 6.8X1.9 | | | 002 | 0 | 0 | 15,13 |
| 4 | 16711-MKE-AFO | JOINT TORIQUE, 3.7X57.8 | | | 001 | 0 | 0 | 37,89 |
| 5 | 16712-MKE-AFO | CACHE, POUSSIÈRE | | | 001 | 0 | 0 | 0,00 |
| 6 | 16713-MKE-AFO | PLAQUE DE POMPE A HUILE | | | 001 | 0 | 0 | 0,00 |
| 7 | 16714-MKE-AFO | PROTECTION, JOINT CARBURANT | | | 001 | 0 | 0 | 0,00 |
| 8 | 16715-MKE-AF1 | ENSEMBLE FILTRE | | | 001 | 0 | 0 | 0,00 |
| 9 | 17500-MKE-AFO | ENS. RESERVOIR D'ESSENCE | | | 001 | 0 | 0 | 488,54 |
| 10 | 17516-MKE-AFO | APPUI AV. DE RESERVOIR D'ESSENCE | | | 001 | 0 | 0 | 0,00 |
| 11 | 17517-MKE-AFO | BANDE AR. DE RESERVOIR | | | 001 | 0 | 0 | 0,00 |
| 12 | 17518-MFN-D00 | REVETEMENT DE RESERVOIR D'ESSENCE | | | 002 | 0 | 0 | 5,61 |
| 13 | 17518-MKE-AFO | COLLIER, APPUI AV. RESERVOIR | | | 002 | 0 | 0 | 0,00 |
| 14 | 17519-MKE-AFO | CACHE, POUSSIÈRE | | | 001 | 0 | 0 | 0,00 |
| 15 | 17521-MKE-A70 | COMP. TUBE, BOUCHON RENIFLARD CARBURANT | | | 001 | 0 | 0 | 12,30 |
| 16 | 17575-MKE-AFO | COUVERCLE, RACCORD DE CARBURANT | | | 001 | 0 | 0 | 9,53 |
| 17 | 17576-KRN-A90 | CAOUTCHOUC, CONNECTEUR CARBURANT | | | 001 | 0 | 0 | 10,31 |
| 18 | 17577-MKE-AFO | COURROIE, RESERVOIR DE CARBURANT | | | 001 | 0 | 0 | 0,00 |
| 19 | 17620-MKE-AFO | ENS. BOUCHON DE RESERVOIR D'ESSENCE | | | 001 | 0 | 0 | 0,00 |
| 20 | 17622-MKE-AFO | JOINT DE CHAPEAU D'ESSENCE | | | 001 | 0 | 0 | 0,00 |
| 21 | 18334-KA3-830 | CAOUTCHOUC DE SILENCIEUX | | | 001 | 0 | 0 | 6,15 |
| 22 | 19052-MAC-680 | COLLIER DE MONTAGE DE RADIATEUR | | | 001 | 0 | 0 | 6,04 |
| 23 | 90020-GHB-680 | BOULON DE BRIDE, 6X25 | | | 001 | 0 | 0 | 5,32 |
| 24 | 90217-HW1-670 | ECROU DE BRIDE, 6MM | | | 004 | 0 | 0 | 3,29 |
| 25 | 90301-MKE-A00 | ECROU DE CHAPEAU DE BRIDE, 6MM | | | 002 | 0 | 0 | 8,04 |
| 26 | 90301-MKE-AFO | ECROU D'ETRIER, 5MM | | | 002 | 0 | 0 | 4,69 |
| 27 | 90502-MEN-A30 | RONDELLE, POMPE A CARBURANT RESSORT CONIQUE | | | 004 | 0 | 0 | 6,76 |
| 28 | 90504-MKE-A00 | COLLIER, POMPE DE CARBURANT | | | 004 | 0 | 0 | 14,49 |

CRF450R CRF450RM 2021 ED EXTREME RED

F-22 BOUCLIER DE RADIATEUR (CRF450R)

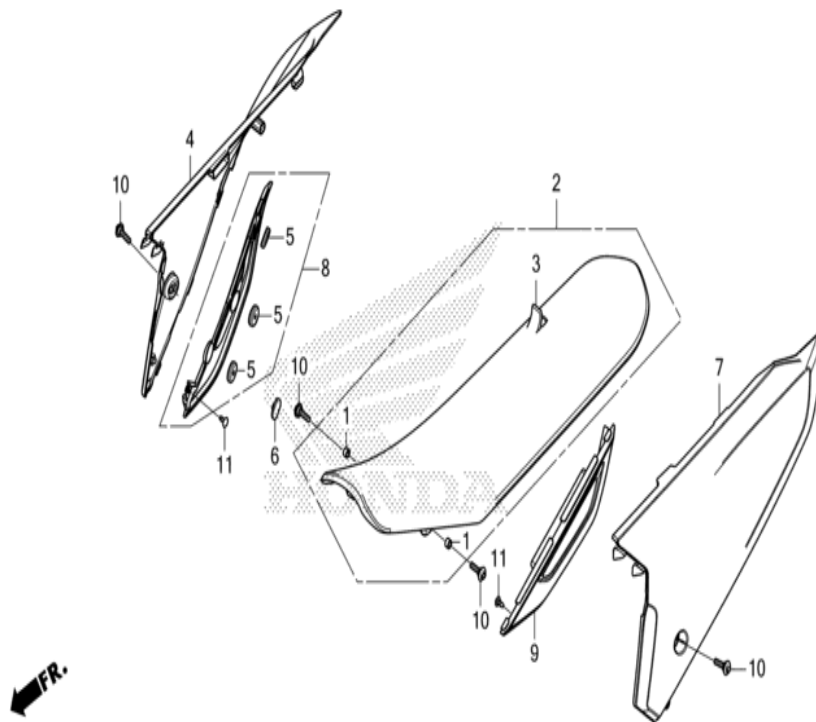


MKEDF2200

| n° de référence | référence | Description | à partir de | jusqu'à | Qte unitaire | Qté commandée | Qté réparation | Prix CHF |
|-----------------|-----------------|--|-------------|---------|--------------|---------------|----------------|----------|
| 1 | 19070-MKE-AFOZA | ENS. DE BUSE DE RADIATEUR D. (WL) *TYPE1* (TYPE1) | | | 001 | 0 | 0 | 137,52 |
| 2 | 19075-MKE-AFOZA | ENS. DE BUSE DE RADIATEUR G. (WL) *TYPE1* (TYPE1) | | | 001 | 0 | 0 | 114,21 |
| 3 | 90101-KRN-730 | BOULON SPECIAL, 5X9 | | | 002 | 0 | 0 | 6,41 |
| 4 | 90126-MEN-A70 | BOULON SPECIAL, 6MM | | | 002 | 0 | 0 | 8,11 |

CRF450R CRF450RM 2021 ED EXTREME RED

F-23 SIEGE/COUVERCLE LATERAL

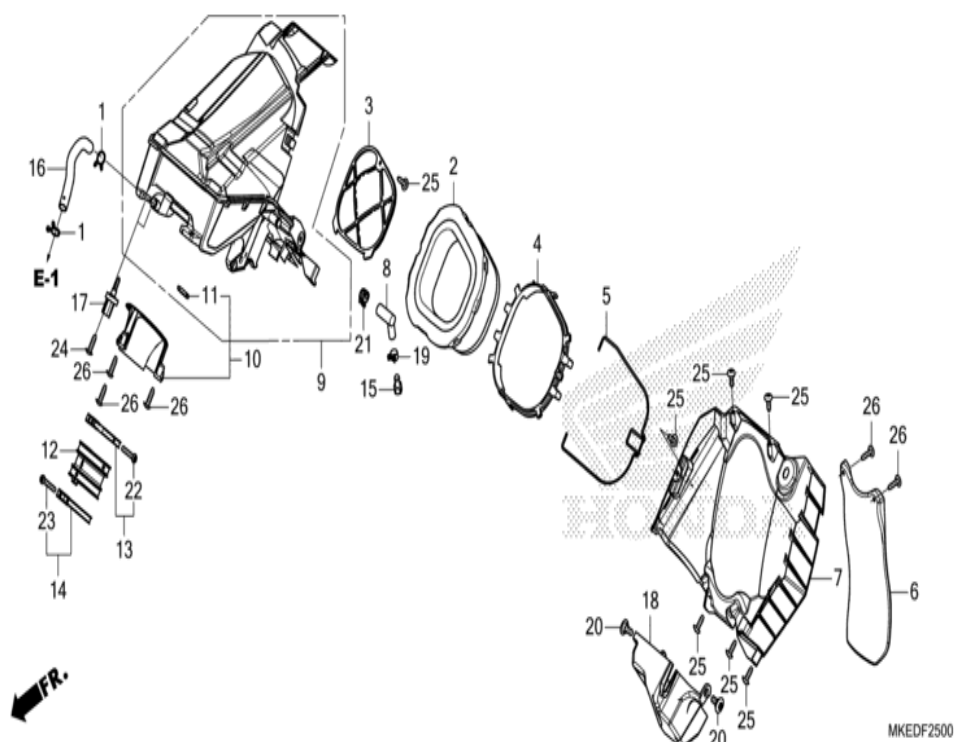


MKEDF2300

| n° de référence | référence | Description | à partir de | jusqu'à | Qté unitaire | Qté commandée | Qté réparation | Prix CHF |
|-----------------|-----------------|---|-------------|---------|--------------|---------------|----------------|----------|
| 1 | 11533-MN5-300 | COLLIER, 6MM | | | 002 | 0 | 0 | 3,25 |
| 2 | 77100-MKE-AF1ZA | SIEGE COMP. *TYPE1* (TYPE1) | | | 001 | 0 | 0 | 0,00 |
| 3 | 77110-MKE-AF1 | CUIR COMP. SIEGE (PAS DE LETTRES IMPRIMEES) | | | 001 | 0 | 0 | 0,00 |
| 4 | 83510-MKE-AFOZB | COUVERCLE, D. LATERAL SUPERIEUR (WOL) *R292R* (R292R ROUGE EXTREME) | | | 001 | 0 | 0 | 162,53 |
| 5 | 83515-MKE-AFO | CAOUTCHOUC DE BUTEE DE COUVERCLE LATERAL | | | 003 | 0 | 0 | 0,00 |
| 6 | 83517-MKE-AFO | BUTEE, MAILLE | | | 001 | 0 | 0 | 0,00 |
| 7 | 83610-MKE-AFOZB | COUVERCLE, G. LATERAL HAUT (WOL) *R292R* (R292R ROUGE EXTREME) | | | 001 | 0 | 0 | 90,87 |
| 8 | 83710-MKE-AFO | COMP. DE COUVERCLE, LATERALE INFERIEUR D. | | | 001 | 0 | 0 | 0,00 |
| 9 | 83810-MKE-AFO | COUVERCLE, G. LATERAL INFERIEUR | | | 001 | 0 | 0 | 0,00 |
| 10 | 90126-MKE-AFO | BOULON SPECIAL, 6X21 | | | 004 | 0 | 0 | 2,58 |
| 11 | 93903-24280 | VIS AUTO-TARAUDEUSE, 4X10 | | | 002 | 0 | 0 | 1,08 |

CRF450R CRF450RM 2021 ED EXTREME RED

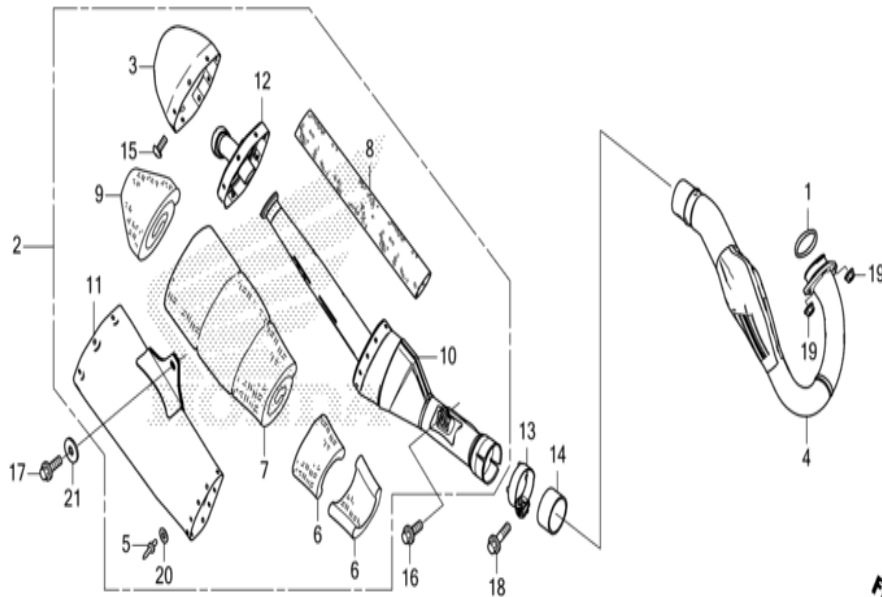
F-25 FILTRE A AIR



| n° de référence | référence | Description | à partir de | jusqu'à | Qté unitaire | Qté commandée | Qté réparation | Prix CHF |
|-----------------|----------------|---|-------------|---------|--------------|---------------|----------------|----------|
| 1 | 15771-551-000 | ATTACHE DE TUBE DE VIDANGE D'HUILE | | | 002 | 0 | 0 | 6,29 |
| 2 | 17213-MKE-AFO | ELEMENT DE FILTRE A AIR | | | 001 | 0 | 0 | 0,00 |
| 3 | 17215-MKE-AFO | PROTECTEUR, ELEMENT | | | 001 | 0 | 0 | 0,00 |
| 4 | 17216-MKE-AFO | BASE D'ELEMENT | | | 001 | 0 | 0 | 0,00 |
| 5 | 17217-MKE-AFO | RESSORT D'ASSEMBLAGE D'ELEMENT | | | 001 | 0 | 0 | 0,00 |
| 6 | 17218-MKE-AFO | BAVETTE | | | 001 | 0 | 0 | 0,00 |
| 7 | 17221-MKE-AFO | BOITE, INFERIEURE FILTRE A AIR | | | 001 | 0 | 0 | 87,76 |
| 8 | 17227-MKE-AFO | TUYAU DE DRAINAGE | | | 001 | 0 | 0 | 0,00 |
| 9 | 17231-MKE-DF0 | ENS. DE CARTER SECONDAIRE, FILTRE A AIR | | | 001 | 0 | 0 | 29,53 |
| 10 | 17232-MKE-AFO | ENS. SEC. ENTONNOIR, AIR | | | 001 | 0 | 0 | 0,00 |
| 11 | 17252-MKE-AFO | JOINT, ENTONNOIR | | | 003 | 0 | 0 | 0,00 |
| 12 | 17253-MKE-AFO | TUBE DE RACCORD FILTRE A AIR | | | 001 | 0 | 0 | 37,18 |
| 13 | 17254-MKE-A00 | COLLIER DE RACCORD DE FILTRE A AIR (64) | | | 001 | 0 | 0 | 24,01 |
| 14 | 17255-MEN-A70 | COLLIER DE RACCORD DE FILTRE A AIR (60MM) | | | 001 | 0 | 0 | 29,04 |
| 15 | 17370-419-700 | BOUCHON DE TUYAU DE RESPIRATION | | | 001 | 0 | 0 | 5,34 |
| 16 | 17371-MKE-AFO | TUYAU DE RESPIRATION | | | 001 | 0 | 0 | 33,71 |
| 17 | 37880-KWW-C01 | SENSOR ASSY., AIR TEMPERATURE | | | 001 | 0 | 0 | 74,29 |
| 18 | 38775-MKE-AFO | COMP. PROTECTION ELECTRONIQUE UNITE DE COMMANDE | | | 001 | 0 | 0 | 0,00 |
| 19 | 43514-KS6-701 | AGRAFE DE TROU D'HUILE DE MAITRE CYLINDRE | | | 001 | 0 | 0 | 17,51 |
| 20 | 90114-MAC-780 | BOULON, COUVERCLE DISQUE AV. | | | 002 | 0 | 0 | 3,53 |
| 21 | 91406-MS8-000 | AGRAFE DE TUYAU (D14.5) | | | 001 | 0 | 0 | 4,49 |
| 22 | 93500-04025-OG | VIS A TETE CYLINDRIQUE, 4X25 | | | 001 | 0 | 0 | 1,21 |
| 23 | 93500-04030-OG | VIS A TETE CYLINDRIQUE, 4X30 | | | 001 | 0 | 0 | 1,08 |
| 24 | 93911-25520 | VIS AUTO-TARAUEUSE, 5X20 | | | 002 | 0 | 0 | 1,34 |
| 25 | 93913-25480 | VIS AUTO-TARAUEUSE, 5X16 (PO) | | | 007 | 0 | 0 | 1,08 |
| 26 | 93913-25580 | VIS AUTO-TARAUEUSE, 5X20 | | | 005 | 0 | 0 | 1,32 |

CRF450R CRF450RM 2021 ED EXTREME RED

F-27 SILENCIEUX D'ECHAPPEMENT



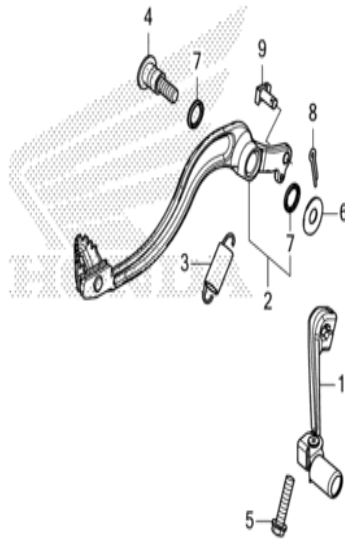
FR. →

MKEDF2700

| n° de référence | référence | Description | à partir de | jusqu'à | Qte unitaire | Qté commandée | Qté réparé | Prix CHF |
|-----------------|---------------|-----------------------------------|-------------|---------|--------------|---------------|------------|----------|
| 1 | 18291-MKE-AFO | JOINT DE TUYAU D'ECHAPPEMENT | | | 001 | 0 | 0 | 0,00 |
| 2 | 18300-MKE-DF0 | ENS. POT D'ECHAPPEMENT | | | 001 | 0 | 0 | 696,54 |
| 3 | 18318-MKE-AFO | COUVERCLE, EXTREMITE | | | 001 | 0 | 0 | 0,00 |
| 4 | 18320-MKE-AFO | TUYAU COMP. ECHAPPEMENT | | | 001 | 0 | 0 | 195,93 |
| 5 | 18326-KRN-A00 | RIVET DE TAMPON, 3.2 | | | 010 | 0 | 0 | 2,40 |
| 6 | 18333-MKE-DF0 | GROUPE, AV. LAINE DE VERRE | | | 002 | 0 | 0 | 0,00 |
| 7 | 18334-MKE-AFO | GROUPE, CORPS LAINE DE VERRE | | | 001 | 0 | 0 | 0,00 |
| 8 | 18337-MKE-DF0 | LAINE COMP., SUS | | | 001 | 0 | 0 | 0,00 |
| 9 | 18339-MEN-E20 | LAINE, VITRE HAYON | | | 001 | 0 | 0 | 33,78 |
| 10 | 18360-MKE-DF0 | SILENCIEUX, AV. | | | 001 | 0 | 0 | 0,00 |
| 11 | 18361-MKE-DF0 | COMP. CORPS, SILENCIEUX | | | 001 | 0 | 0 | 0,00 |
| 12 | 18362-MKE-AFO | SEPARATEUR COMP. | | | 001 | 0 | 0 | 0,00 |
| 13 | 18375-MEN-A30 | BANDE, JOINT DE POT D'ECHAPPEMENT | | | 001 | 0 | 0 | 40,15 |
| 14 | 18391-MLO-003 | JOINT DE POT D'ECHAPPEMENT | | | 001 | 0 | 0 | 27,84 |
| 15 | 90103-MKE-AFO | BOULON SPECIAL, 5X10 | | | 008 | 0 | 0 | 0,00 |
| 16 | 90109-MEN-A30 | BOULON, 8X20 | | | 001 | 0 | 0 | 7,30 |
| 17 | 90109-MKE-A00 | BOULON DE BRIDE, 8X25 (SH) | | | 001 | 0 | 0 | 7,30 |
| 18 | 90124-MEB-770 | BOULON DE BRIDE, 8X32 | | | 001 | 0 | 0 | 5,15 |
| 19 | 94050-08000 | ECROU DE BRIDE, 8MM | | | 002 | 0 | 0 | 3,06 |
| 20 | 94101-05800 | RONDELLE PLATE, 5MM | | | 010 | 0 | 0 | 1,21 |
| 21 | 94103-08000 | RONDELLE PLATE, 8MM | | | 001 | 0 | 0 | 0,24 |

CRF450R CRF450RM 2021 ED EXTREME RED

F-29 PEDALE

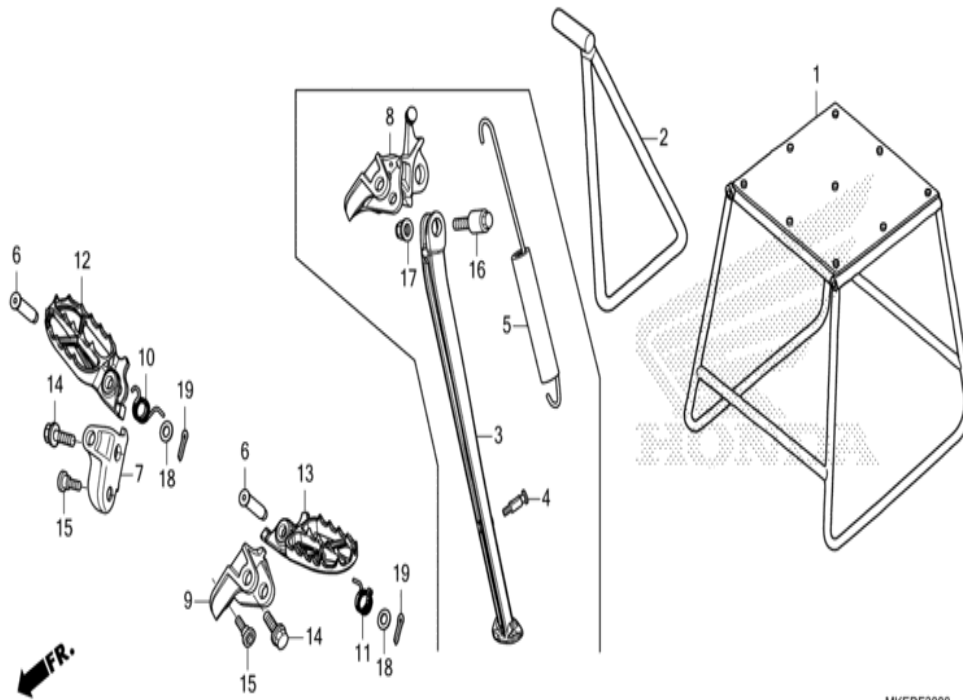


MKEDF2900

| n° de référence | référence | Description | à partir de | jusqu'à | Qte unitaire | Qté commandée | Qté réparation | Prix CHF |
|-----------------|---------------|----------------------------|-------------|---------|--------------|---------------|----------------|----------|
| 1 | 24700-MKE-A00 | PEDALE COMP. CHANGEMENT | | | 001 | 0 | 0 | 57,84 |
| 2 | 46510-MKE-A70 | PEDALE COMP. FREIN AR. | | | 001 | 0 | 0 | 145,95 |
| 3 | 46511-KZ4-J00 | RESSORT, RAPPEL FREIN AR. | | | 001 | 0 | 0 | 9,95 |
| 4 | 46513-KRN-730 | ARBRE PIVOT FREIN | | | 001 | 0 | 0 | 29,32 |
| 5 | 90020-GHB-680 | BOULON DE BRIDE, 6X25 | | | 001 | 0 | 0 | 5,32 |
| 6 | 90512-KRN-730 | RONDELLE, 26X10.5 | | | 001 | 0 | 0 | 7,76 |
| 7 | 91251-444-000 | CACHE-POUSSIÈRE, 15X20X2.5 | | | 002 | 0 | 0 | 13,51 |
| 8 | 94201-20120 | GOUPILLE FENDUE, 2.0X12 | | | 001 | 0 | 0 | 1,21 |
| 9 | 95015-54000 | AXE D, ARTICULATION | | | 001 | 0 | 0 | 5,04 |

CRF450R CRF450RM 2021 ED EXTREME RED

F-30 MARCHE/BEQUILLE

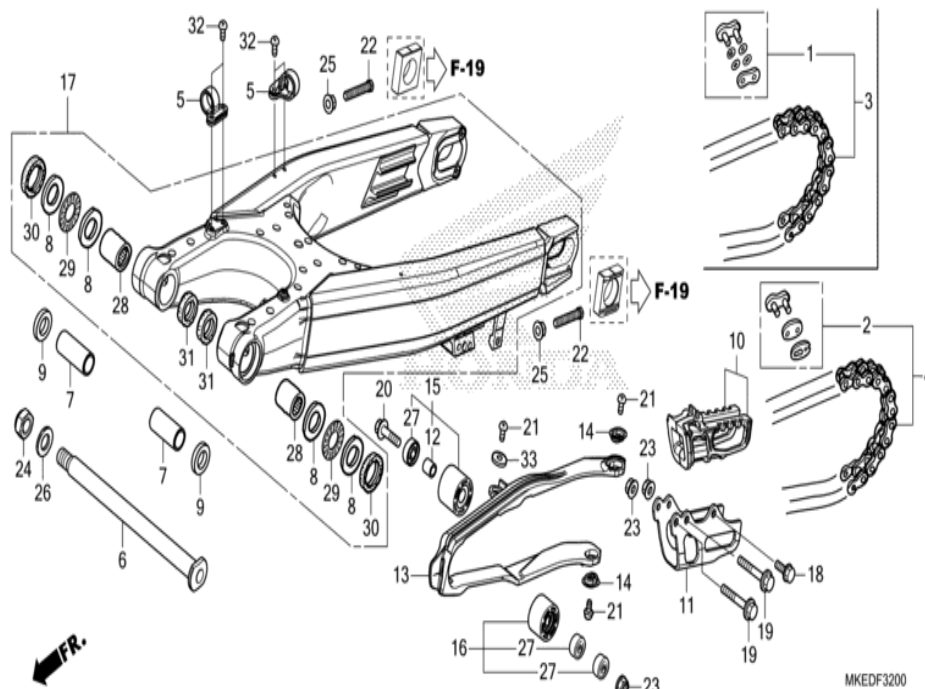


MKEDF3000

| n° de référence | référence | Description | à partir de | jusqu'à | Qte unitaire | Qté commandée | Qté réparation | Prix CHF |
|-----------------|---------------|--------------------------------------|-------------|---------|--------------|---------------|----------------|----------|
| 1 | 50500-KA3-820 | BEQUILLE COMP. PRINCIPALE | | | (1) | 0 | 0 | 443,61 |
| 2 | 50530-KRN-A70 | BARRE DE BEQUILLE LATERALE | | | 001 | 0 | 0 | 99,78 |
| 6 | 50603-KZ4-J40 | GOUPILLE DE JOINT DE REPOSE-PIEDS | | | 002 | 0 | 0 | 8,62 |
| 7 | 50610-MEN-B10 | SUPPORT DE REPOSE PIEDS D. | | | 001 | 0 | 0 | 42,43 |
| 9 | 50611-MEN-B10 | SUPPORT DE REPOSE PIEDS G. | | | 001 | 0 | 0 | 42,43 |
| 10 | 50617-KZ4-J40 | RESSORT DE RETOUR DE REPOSE PIEDS D. | | | 001 | 0 | 0 | 5,53 |
| 11 | 50618-KZ4-J40 | RESSORT DE RETOUR DE REPOSE PIEDS G. | | | 001 | 0 | 0 | 5,53 |
| 12 | 50660-MKE-A70 | BRAS DE REPOSE PIEDS D. | | | 001 | 0 | 0 | 197,24 |
| 13 | 50670-MKE-A70 | BRAS DE REPOSE PIEDS G. | | | 001 | 0 | 0 | 196,61 |
| 14 | 90106-MKE-AJ0 | BOULON, EPAULE 12MM | | | 002 | 0 | 0 | 8,33 |
| 15 | 90110-MEN-B10 | BOULON, SUPPORT MARCHE | | | 002 | 0 | 0 | 6,84 |
| 18 | 94102-08800 | RONDELLE PLATE, 8MM | | | 002 | 0 | 0 | 1,08 |
| 19 | 94201-25150 | GOUPILLE FENDUE, 2.5X15 | | | 002 | 0 | 0 | 1,08 |

CRF450R CRF450RM 2021 ED EXTREME RED

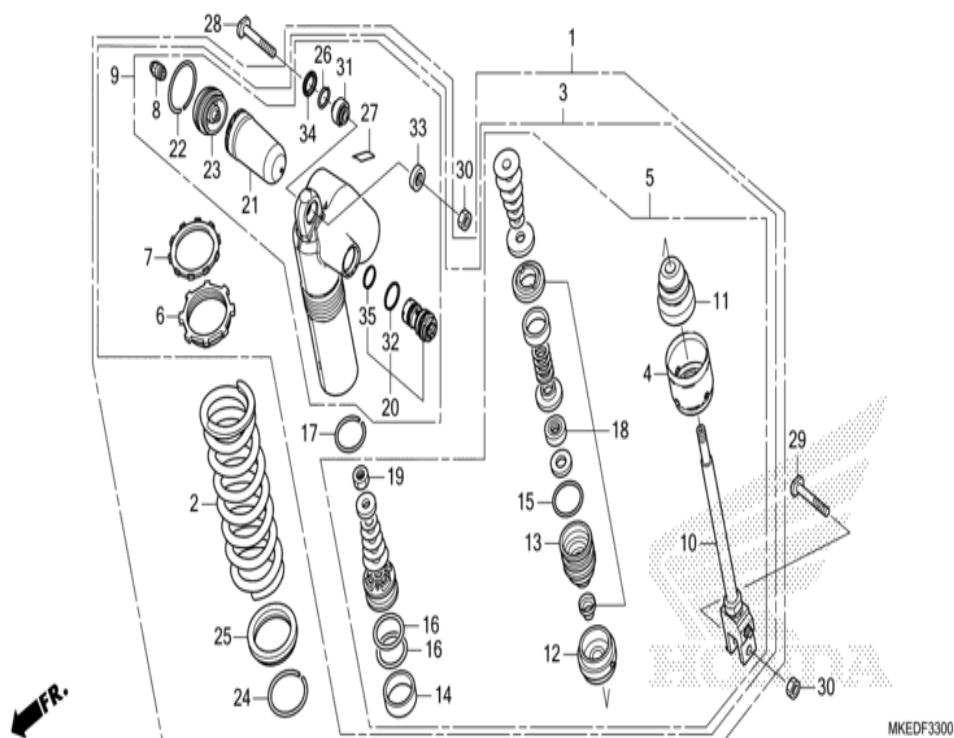
F-32 BRAS OSCILLANT



| n° de référence | référence | Description | à partir de | jusqu'à | Qte unitaire | Qté commandée | Qté réparation | Prix CHF |
|-----------------|----------------|---|-------------|---------|--------------|---------------|----------------|----------|
| 2 | 40531-MKE-AF1 | JOINT DE CHAINE DE COMMANDE | | | 001 | 0 | 0 | 0,00 |
| 4 | 40540-MKE-AF1 | CHAINE DE COMMANDE (DAIDO) (DID520DM2-120RB) (LIAISON STD 114L) | | | 001 | 0 | 0 | 0,00 |
| 5 | 43468-KRN-C90 | GUIDE A, FLEXIBLE DE FREIN | | | 002 | 0 | 0 | 7,12 |
| 6 | 52101-KZ4-J40 | AXE, PIVOT OSCILLANT | | | 001 | 0 | 0 | 55,96 |
| 7 | 52141-MKE-A70 | BAGUE, BRAS OSCILLANT (47MM) | | | 002 | 0 | 0 | 27,90 |
| 8 | 52143-MEN-A30 | RONDELLE, PUSSEE COTE BRAS OSCILLANT | | | 004 | 0 | 0 | 6,19 |
| 9 | 52143-MKE-A60 | BAGUE, PIVOT BALANCIER LATERAL | | | 002 | 0 | 0 | 14,29 |
| 10 | 52146-MKE-A01 | ENS. DE GUIDE DE CHAINE | | | 001 | 0 | 0 | 62,48 |
| 11 | 52147-MEN-J00 | PLAQUE DE GUIDE DE CHAINE | | | 001 | 0 | 0 | 102,84 |
| 12 | 52160-MEN-000 | COLLIER DE TENDEUR DE CHAINE | | | 001 | 0 | 0 | 6,71 |
| 13 | 52170-MKE-AF0 | COULISSEAU, CHAINE | | | 001 | 0 | 0 | 84,19 |
| 14 | 52171-KR6-000 | RONDELLE DE CONLISSEAU DE CHAINE | | | 002 | 0 | 0 | 3,64 |
| 15 | 52175-MKE-A00 | ROULEAU COMP., CHAINE (34MM) | | | 001 | 0 | 0 | 78,83 |
| 16 | 52176-MKE-A00 | GALET COMP., INFERIEUR DE CHAINE (34MM) | | | 001 | 0 | 0 | 78,83 |
| 17 | 52200-MKE-AF0 | BRAS OSCILLANT SECONDAIRE, AR | | | 001 | 0 | 0 | 2453,94 |
| 18 | 90020-GHB-620 | BOULON DE BRIDE, 6X12 | | | 001 | 0 | 0 | 3,75 |
| 19 | 90020-GHB-750 | BOULON DE BRIDE, 6X45 | | | 002 | 0 | 0 | 6,34 |
| 20 | 90101-MEN-A70 | BOULON DE BRIDE, 8X32 | | | 001 | 0 | 0 | 8,11 |
| 21 | 90101-MKE-A70 | VIS A TETE CYLINDRIQUE, 5X8 | | | 003 | 0 | 0 | 6,00 |
| 22 | 90105-MEN-000 | BOULON HEX., 8X47.5 | | | 002 | 0 | 0 | 7,04 |
| 23 | 90301-473-003 | ECROU U, 6MM (FUSE RASHI) | | | 003 | 0 | 0 | 6,71 |
| 24 | 90305-KZ3-B01 | NUT, U, HEX. 14MM | | | 001 | 0 | 0 | 7,78 |
| 25 | 90309-357-000 | ECROU HEX., 8MM | | | 002 | 0 | 0 | 10,48 |
| 26 | 90501-GBL-730 | RONDELLE, 14MM | | | 001 | 0 | 0 | 6,86 |
| 27 | 91051-KRN-A31 | ROULEMENT A BILLES RADIAL, 608UU | | | 003 | 0 | 0 | 37,40 |
| 28 | 91071-MJ0-003 | ROULEMENT A AIGUILLES, 22X29X30 (NTN) | | | 002 | 0 | 0 | 51,45 |
| 29 | 91072-KZ3-861 | ROULEMENT, BUTEE A AIGUILLE | | | 002 | 0 | 0 | 17,96 |
| 30 | 91251-MKE-A01 | CACHE-POUSSIÈRE, 30X37X3 | | | 002 | 0 | 0 | 8,45 |
| 31 | 91252-MKE-A01 | CACHE-POUSSIÈRE, 22X29X3 | | | 002 | 0 | 0 | 8,45 |
| 32 | 93500-05008-0G | VIS A TETE CYLINDRIQUE, 5X8 | | | 004 | 0 | 0 | 1,21 |
| 33 | 94103-05700 | RONDELLE PLATE, 5MM | | | 001 | 0 | 0 | 1,21 |

CRF450R CRF450RM 2021 ED EXTREME RED

F-33 COUSSIN ARRIERE

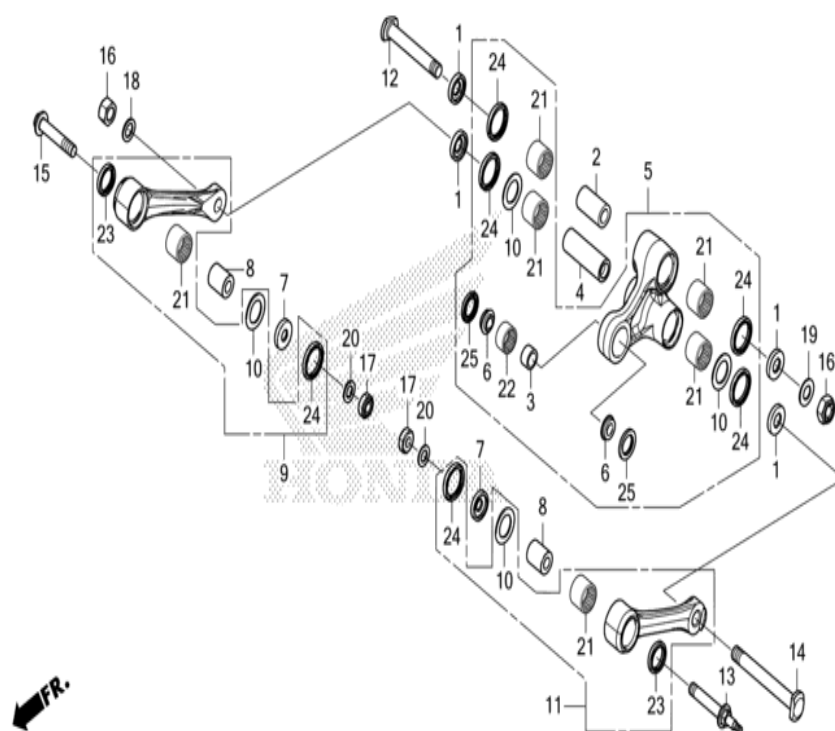


| n° de référence | référence | Description | à partir de | jusqu'à | Qty unitaire | Qté commandée | Qté réparation | Prix CHF |
|-----------------|---------------|--|-------------|---------|--------------|---------------|----------------|----------|
| 1 | 52400-MKE-DF1 | ENS. AMORTISSEUR AR. | | | 001 | 0 | 0 | 0,00 |
| 2 | 52401-MKE-AF1 | RESSORT D'AMORTISSEUR AR. (54N/MM) | | | 001 | 0 | 0 | 281,69 |
| 2 | 52402-MKE-AF1 | RESSORT D'AMORTISSEUR AR. (52N/MM) | | | (1) | 0 | 0 | 0,00 |
| 2 | 52403-MKE-AF1 | RESSORT D'AMORTISSEUR AR. (56N/MM) | | | (1) | 0 | 0 | 0,00 |
| 3 | 52410-MKE-DF1 | AMORTISSEUR COMP. AR. | | | 001 | 0 | 0 | 0,00 |
| 4 | 52419-MKE-A01 | BUTEE DE SIEGE DE RESSORT | | | 001 | 0 | 0 | 25,80 |
| 5 | 52421-MKE-AF1 | TIGE COMP. PISTON | | | 001 | 0 | 0 | 0,00 |
| 6 | 52422-KRN-A41 | REGLAGE DE RESSORT | | | 001 | 0 | 0 | 45,46 |
| 7 | 52423-KRN-A41 | ECROU DE REGULATEUR | | | 001 | 0 | 0 | 35,70 |
| 8 | 52425-381-771 | CHAPEAU DE SOUPAPE D'AIR | | | 001 | 0 | 0 | 10,23 |
| 9 | 52425-MKE-DF1 | BOITIER COMP. D'AMORTISSEUR | | | 001 | 0 | 0 | 0,00 |
| 10 | 52426-MKE-A71 | TIGE COMP. | | | 001 | 0 | 0 | 699,72 |
| 11 | 52427-MEB-751 | CAOUTCHOUC DE BUTEE | | | 001 | 0 | 0 | 30,63 |
| 12 | 52428-KRN-711 | PLAQUE D'EXTREMITE | | | 001 | 0 | 0 | 27,09 |
| 13 | 52429-KRN-A41 | BOITE COMP. GUIDE DE TIGE | | | 001 | 0 | 0 | 70,23 |
| 14 | 52431-KZ3-J31 | BAGUE DE PISTON | | | 001 | 0 | 0 | 33,39 |
| 15 | 52434-KZ3-J21 | JOINT TORIQUE, 3.5X43.7 | | | 001 | 0 | 0 | 10,51 |
| 16 | 52434-KZ3-J31 | JOINT TORIQUE, 42.5X2.0 | | | 002 | 0 | 0 | 9,95 |
| 17 | 52435-KZ3-J21 | ANNEAU DE BUTEE | | | 001 | 0 | 0 | 4,87 |
| 18 | 52436-KRN-A41 | JEU SEGMENT RACLEUR | | | 001 | 0 | 0 | 60,84 |
| 19 | 52438-KA4-741 | ECROU HEX., 12MM | | | 001 | 0 | 0 | 4,13 |
| 20 | 52440-MKE-AF1 | TENDEUR, FORCE D'AMORTISSEMENT DE COMPRESSION | | | 001 | 0 | 0 | 0,00 |
| 21 | 52451-MKE-AF1 | LAME | | | 001 | 0 | 0 | 0,00 |
| 22 | 52452-KS7-831 | ANNEAU DE BUTEE | | | 001 | 0 | 0 | 4,64 |
| 23 | 52453-KRN-711 | CAPUCHON COMP. DE CHAMBRE | | | 001 | 0 | 0 | 63,16 |
| 24 | 52455-KZ3-J21 | ANNEAU DE BUTEE | | | 001 | 0 | 0 | 11,63 |
| 25 | 52486-KZ3-J21 | SIEGE DE RESSORT | | | 001 | 0 | 0 | 34,37 |
| 26 | 52487-KA4-831 | ANNEAU DE BUTEE | | | 001 | 0 | 0 | 5,20 |
| 27 | 87516-MEN-E30 | ETIQUETTE D'AMORTISSEUR AR. | | | 001 | 0 | 0 | 7,81 |
| 28 | 90152-MEB-750 | BOULON, COUSSINET SUPERIEUR 10X53 | | | 001 | 0 | 0 | 7,41 |
| 29 | 90153-KZ4-710 | BOULON, INFERIEUR DE COUSSIN 10X43.5 | | | 001 | 0 | 0 | 6,79 |
| 30 | 90306-KZ4-711 | ECROU U, 10MM | | | 002 | 0 | 0 | 5,19 |

| | | | | | | |
|----|---------------|--|-----|---|---|-------|
| 31 | 91074-MAC-741 | ROULEMENT SPERIQUE, 10 | 001 | 0 | 0 | 31,55 |
| 32 | 91257-KZ3-891 | JOINT TORIQUE, 26.2X1.9 | 001 | 0 | 0 | 6,73 |
| 33 | 91351-KZ3-731 | CACHE-POUSSIERE, AR. PIVOT DE COUSSINET | 001 | 0 | 0 | 9,46 |
| 34 | 91351-MAC-671 | CACHE-POUSSIERE, 16X26X3 | 001 | 0 | 0 | 13,51 |
| 35 | 91352-MKE-AF1 | JOINT TORIQUE, 31.2X1.9 | 001 | 0 | 0 | 0,00 |

CRF450R CRF450RM 2021 ED EXTREME RED

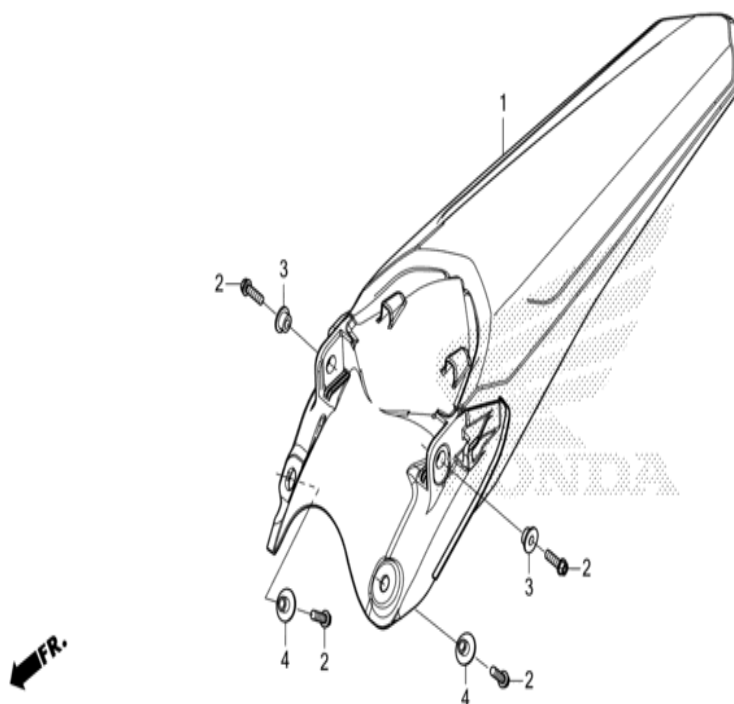
F-33-10 BRAS DE COUSSIN



| n° de référence | référence | Description | à partir de | jusqu'à | Qte unitaire | Qté commandée | Qté réparé | Prix CHF |
|-----------------|---------------|--|-------------|---------|--------------|---------------|------------|----------|
| 1 | 52462-MKE-A60 | BAGUE, COTE LIAISON | | | 004 | 0 | 0 | 22,55 |
| 2 | 52463-KZ4-J40 | BAGUE C, BRAS DE COUSSIN | | | 001 | 0 | 0 | 13,62 |
| 3 | 52464-KRN-710 | COLLIER D DE BRAS D'AMORTESEUR | | | 001 | 0 | 0 | 25,70 |
| 4 | 52464-MKE-A00 | BAGUE B, GARNITURE | | | 001 | 0 | 0 | 19,01 |
| 5 | 52465-MKE-AF0 | BRAS SECONDAIRE, COUSSINET | | | 001 | 0 | 0 | 445,08 |
| 6 | 52466-KRN-710 | BAGUE D, COUSSIN BRAS LATERAL | | | 002 | 0 | 0 | 10,28 |
| 7 | 52472-MKE-A60 | COLLIER LATERAL DE BIELLE | | | 002 | 0 | 0 | 22,55 |
| 8 | 52473-MKE-A00 | BAGUE A, BIELLE | | | 002 | 0 | 0 | 19,83 |
| 9 | 52475-MKE-AF0 | ENS. SECONDAIRE TIGE, RACCORD COUSSIN D. | | | 001 | 0 | 0 | 0,00 |
| 10 | 52476-KZ4-J20 | RONDELLE DE RACCORD DE CADRE | | | 004 | 0 | 0 | 11,57 |
| 11 | 52485-MKE-AF0 | ENS. SECONDAIRE TIGE, RACCORD COUSSIN G. | | | 001 | 0 | 0 | 0,00 |
| 12 | 90130-MEN-840 | BOULON, ARTICULATION 12X82 | | | 001 | 0 | 0 | 23,12 |
| 13 | 90131-MKE-A00 | BOULON, LIAISON A 10X54.5 (G.) | | | 001 | 0 | 0 | 14,95 |
| 14 | 90132-MKE-A00 | BOULON, LIAISON B 12X103.5 | | | 001 | 0 | 0 | 23,98 |
| 15 | 90133-MKE-A00 | BOULON, LIAISON A 10X54.5 (D.) | | | 001 | 0 | 0 | 8,33 |
| 16 | 90305-KRN-A30 | ECROU U, 12MM | | | 002 | 0 | 0 | 10,59 |
| 17 | 90306-KZ4-711 | ECROU U, 10MM | | | 002 | 0 | 0 | 5,19 |
| 18 | 90501-KRN-710 | RONDELLE PLATE, 12MM | | | 001 | 0 | 0 | 8,44 |
| 19 | 90501-KZ4-J40 | RONDELLE PLATE, 12MM | | | 001 | 0 | 0 | 6,71 |
| 20 | 90502-MKE-A00 | RONDELLE, 10MM | | | 002 | 0 | 0 | 5,41 |
| 21 | 91051-KSC-003 | ROULEMENT A AIGUILLES, 20X26X15 | | | 006 | 0 | 0 | 21,00 |
| 22 | 91074-KRN-711 | ROULEMENT A AIGUILLES, 19X26X13 | | | 001 | 0 | 0 | 21,56 |
| 23 | 91254-MKE-A01 | CACHE-POUSSIÈRE, 20X27X4 | | | 002 | 0 | 0 | 8,45 |
| 24 | 91262-KZ3-731 | CACHE-POUSSIÈRE, 25X32X4 | | | 006 | 0 | 0 | 10,26 |
| 25 | 91351-KRN-711 | CACHE-POUSSIÈRE, 17.5X26X3 | | | 002 | 0 | 0 | 13,51 |

CRF450R CRF450RM 2021 ED EXTREME RED

F-34 GARDE-BOUE ARRIERE

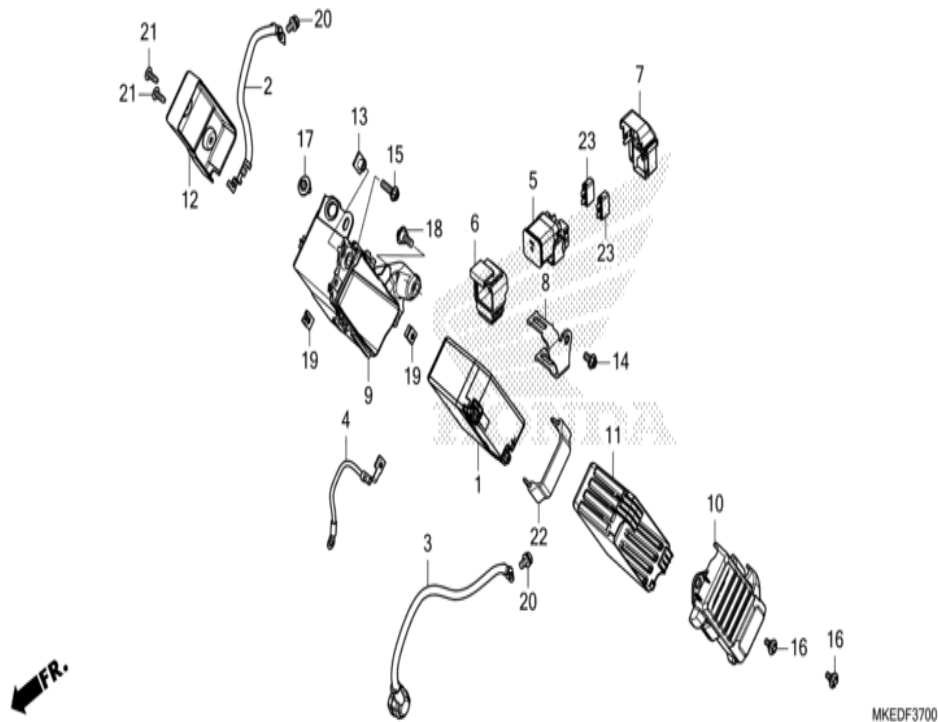


MKEDF3400

| n° de référence | référence | Description | à partir de | jusqu'à | Qté unitaire | Qté commandée | Qté réparation | Prix CHF |
|-----------------|-----------------|---|-------------|---------|--------------|---------------|----------------|----------|
| 1 | 80101-MKE-AFOZB | JEU DE GARDE-BOUE AR. (WL) *R292R* (R292R ROUGE EXTREME) | | | 001 | 0 | 0 | 43,37 |
| 2 | 90020-GHB-660 | BOULON DE BRIDE, 6X20 | | | 004 | 0 | 0 | 4,91 |
| 3 | 90504-MEY-670 | BAGUE, PROTECTEUR MOTEUR | | | 002 | 0 | 0 | 9,73 |
| 4 | 90505-MBK-750 | COLLIER DE GARDE-BOUE AV. | | | 002 | 0 | 0 | 5,26 |

CRF450R CRF450RM 2021 ED EXTREME RED

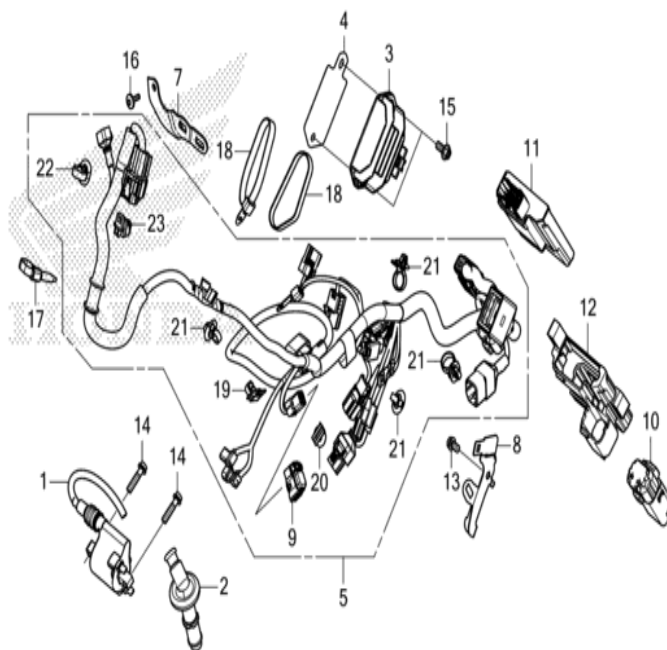
F-37 BATTERIE



| n° de référence | référence | Description | à partir de | jusqu'à | Qté unitaire | Qté commandée | Qté réparation | Prix CHF |
|-----------------|----------------|--|-------------|---------|--------------|---------------|----------------|----------|
| 1 | 31500-MKE-D61 | BATTERIE (HY85S) (ELIYY POWER) | | | 001 | 0 | 0 | 293,18 |
| 2 | 32401-MKE-AF0 | CABLE DE BATTERIE DE DEMARREUR | | | 001 | 0 | 0 | 42,56 |
| 3 | 32410-MKE-AF0 | CABLE DE MOTEUR DE DEMARREUR | | | 001 | 0 | 0 | 62,14 |
| 4 | 32601-MKE-AF0 | CABLE-MASSE DE BATTERIE | | | 001 | 0 | 0 | 55,10 |
| 5 | 35851-MKE-A11 | INTERRUPTEUR COMP. MAGNETIQUE DE DEMARREUR | | | 001 | 0 | 0 | 156,72 |
| 6 | 35856-K95-A21 | CAOUTCHOUC DE CHOC | | | 001 | 0 | 0 | 17,62 |
| 7 | 35857-MKE-A11 | COUVERCLE D'INTERRUPTEUR MAGNETIQUE DE DEMARREUR | | | 001 | 0 | 0 | 9,72 |
| 8 | 50221-MKE-AF0 | COMP. ETAI, COMMUTATEUR MAGNETIQUE DEMARREUR | | | 001 | 0 | 0 | 0,00 |
| 9 | 50325-MKE-AF0 | BOITE DE BATTERIE | | | 001 | 0 | 0 | 0,00 |
| 10 | 50326-MKE-AF0 | COUVERCLE DE BOITIER DE BATTERIE | | | 001 | 0 | 0 | 0,00 |
| 11 | 50327-MKE-AF0 | CAOUTCHOUC DE BATTERIE | | | 001 | 0 | 0 | 0,00 |
| 12 | 50328-MKE-AF0 | COMP. DE COUVERCLE, BAC DE BATTERIE | | | 001 | 0 | 0 | 0,00 |
| 13 | 80104-KJ2-000 | ECROU DE GARDE-BOUE AR. | | | 001 | 0 | 0 | 4,75 |
| 14 | 90025-GHB-620 | BOULON DE BRIDE, 6X12 | | | 001 | 0 | 0 | 4,70 |
| 15 | 90027-GHB-670 | BOULON DE BRIDE, 6X22 | | | 001 | 0 | 0 | 4,37 |
| 16 | 90101-MKE-AF0 | BOULON SPECIAL, 5X9 | | | 002 | 0 | 0 | 13,17 |
| 17 | 90103-MKE-A00 | BOULON SPECIAL, 6MM | | | 001 | 0 | 0 | 4,70 |
| 18 | 90126-MEN-A70 | BOULON SPECIAL, 6MM | | | 001 | 0 | 0 | 8,11 |
| 19 | 90677-KRJ-900 | ECROU D'ETRIER, 5MM | | | 002 | 0 | 0 | 5,31 |
| 20 | 93403-06012-08 | RONDELLE A BOULON, 6X12 | | | 002 | 0 | 0 | 1,99 |
| 21 | 93903-25380 | VIS AUTO-TARAUDEUSE, 5X16 | | | 002 | 0 | 0 | 1,08 |
| 22 | 95012-12001 | BANDE B1 DE BATTERIE | | | 001 | 0 | 0 | 11,98 |
| 23 | 98200-31000 | FUSIBLE DE LAME (10A) | | | 002 | 0 | 0 | 1,46 |

CRF450R CRF450RM 2021 ED EXTREME RED

F-38 FAISCEAU DES FILS

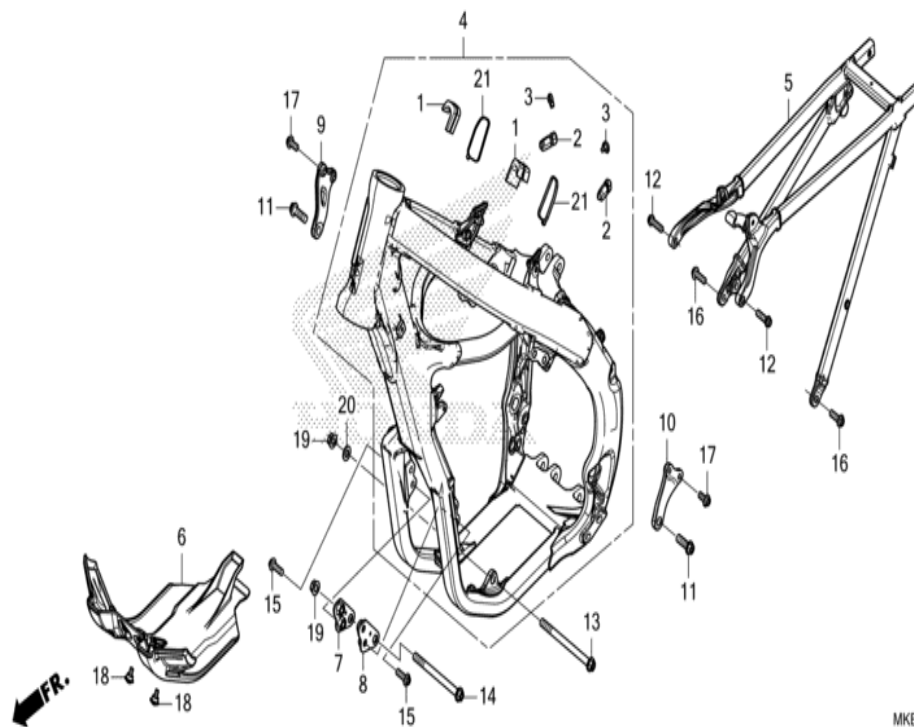


MKEDF3800

| n° de référence | référence | Description | à partir de | jusqu'à | Qté unitaire | Qté commandée | Qté réparation | Prix CHF |
|-----------------|---------------|--|-------------|---------|--------------|---------------|----------------|----------|
| 1 | 30500-MKE-A01 | ENS. BOBINE, ALLUMAGE | | | 001 | 0 | 0 | 134,33 |
| 2 | 30700-MKE-A01 | ENS. CHAPEAU D'ANTI-PARASITE | | | 001 | 0 | 0 | 105,62 |
| 3 | 31600-KZL-931 | ENS. RECTIFICATEUR-REGULATEUR | | | 001 | 0 | 0 | 129,90 |
| 4 | 31610-MKE-AF0 | PLAQUE AR., REGULATEUR | | | 001 | 0 | 0 | 0,00 |
| 5 | 32100-MKE-AF0 | FAISCEAU ELECTRIQUE | | | 001 | 0 | 0 | 520,07 |
| 7 | 32110-MKE-AF0 | APPUI, CONNECTEUR AV. | | | 001 | 0 | 0 | 0,00 |
| 8 | 32125-MKE-AF0 | TIRANT DE FAISCEAU DE FILS (G.) | | | 001 | 0 | 0 | 0,00 |
| 9 | 32606-K44-V01 | CAPUCHON, FAUX (WPC 4P 090 M) (ROUGE) | | | 001 | 0 | 0 | 16,51 |
| 10 | 38580-MKE-A61 | RELAIS COMP. (WPC) (2P) | | | 001 | 0 | 0 | 94,07 |
| 11 | 38770-MKE-DF1 | UNITE PGM-FI | | | 001 | 0 | 0 | 0,00 |
| 12 | 38771-MKE-AF0 | SUSPENSION, UNITE PGM-FI | | | 001 | 0 | 0 | 0,00 |
| 13 | 90020-GHB-610 | BOULON DE BRIDE, 6X10 | | | 001 | 0 | 0 | 3,86 |
| 14 | 90020-GHB-670 | BOULON DE BRIDE, 6X22 | | | 002 | 0 | 0 | 4,13 |
| 15 | 90025-GHB-630 | BOULON DE BRIDE, 6X14 | | | 002 | 0 | 0 | 4,70 |
| 16 | 90106-KSE-000 | VIS A TETE CYLINDRIQUE, 6X12 | | | 001 | 0 | 0 | 2,76 |
| 17 | 90650-KV6-003 | BANDE, CABLE 95MM | | | 001 | 0 | 0 | 7,61 |
| 18 | 90679-SG9-E01 | BANDE DE TUYAU D'ASPIRATION (NOIR) | | | 002 | 0 | 0 | 4,93 |
| 19 | 91531-SR3-003 | PORTE-ACCOUPEMENT (NATUREL) (128.6MM) | | | 001 | 0 | 0 | 4,74 |
| 20 | 91533-S04-003 | CLIP D'ACCOUPEMENT (NATUREL) | | | 001 | 0 | 0 | 2,84 |
| 21 | 91540-S7S-003 | CLIP DE BANDE DE FAISCEAU (NOIR) (157.7MM) | | | 004 | 0 | 0 | 6,05 |
| 22 | 91542-SWY-003 | CLIP DE BANDE DE FAISCEAU (NOIR) (158.9MM) | | | 001 | 0 | 0 | 2,84 |
| 23 | 91565-S0X-003 | CLIP D'ACCOUPEMENT (VERT FONCE) | | | 001 | 0 | 0 | 5,03 |

CRF450R CRF450RM 2021 ED EXTREME RED

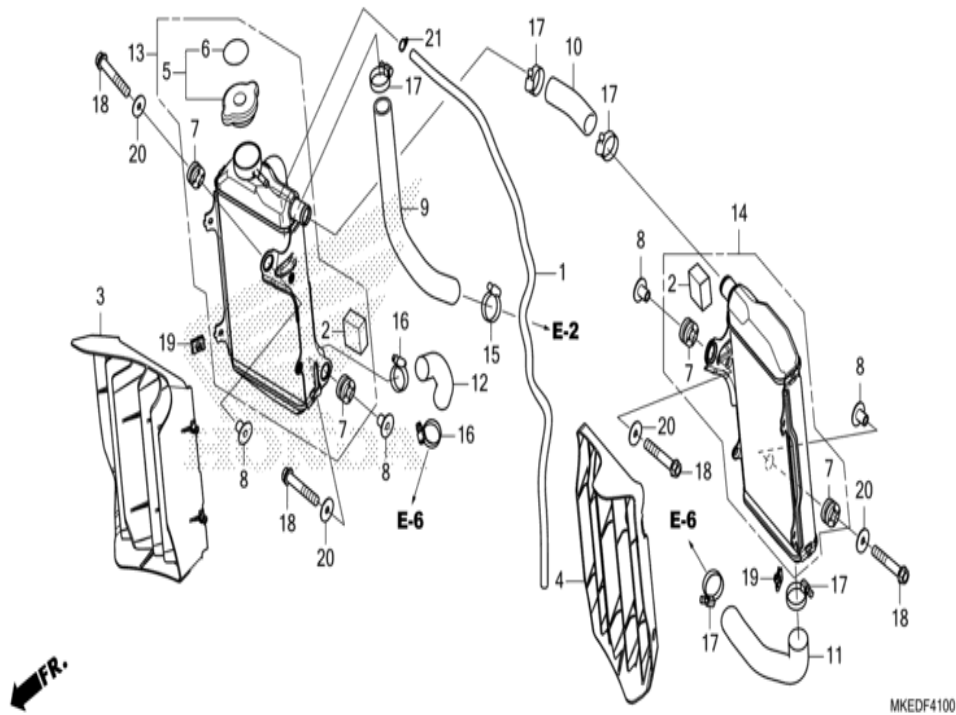
F-39 CARROSSERIE DE CHASSIS



| n° de référence | référence | Description | à partir de | jusqu'à | Qté unitaire | Qté commandée | Qté réparation | Prix CHF |
|-----------------|---------------|--|-------------|---------|--------------|---------------|----------------|----------|
| 1 | 17522-MEN-730 | CAOUTCHOUC, MONTURE LATERALE RESERVOIR | | | 002 | 0 | 0 | 16,41 |
| 2 | 17526-MKE-AFO | CAOUTCHOUC, AR. MONTAGE RESERVOIR | | | 002 | 0 | 0 | 0,00 |
| 3 | 35701-MG9-950 | BANDE (BLACK 3.5X140) | | | 002 | 0 | 0 | 5,36 |
| 4 | 50010-MKE-AFO | JEU DE CORPS DE CADRE | | | 001 | 0 | 0 | 4888,27 |
| 5 | 50200-MKE-AFO | CORPS COMP. CADRE AR. | | | 001 | 0 | 0 | 0,00 |
| 6 | 50357-MKE-AFO | GARDE DE MOTEUR | | | 001 | 0 | 0 | 0,00 |
| 7 | 50405-MKE-AFO | COMP. PLAQUE, SUSPENSION AV. D. | | | 001 | 0 | 0 | 0,00 |
| 8 | 50406-MKE-AFO | COMP. PLAQUE, SUSPENSION AV. G. | | | 001 | 0 | 0 | 0,00 |
| 9 | 50407-MKE-AFO | PLATEAU, CONSOLE DE TETE D. | | | 001 | 0 | 0 | 0,00 |
| 10 | 50408-MKE-AFO | PLATEAU, CONSOLE DE TETE G. | | | 001 | 0 | 0 | 0,00 |
| 11 | 90102-MEN-A30 | BOULON DE BRIDE, 10X30 | | | 002 | 0 | 0 | 9,44 |
| 12 | 90102-MKE-A00 | BOULON DE BRIDE, 8X28 (SH) | | | 002 | 0 | 0 | 7,09 |
| 13 | 90102-MKE-AFO | BOULON DE BRIDE, 10X134 (SH) | | | 001 | 0 | 0 | 0,00 |
| 14 | 90104-MKE-AFO | BOULON DE BRIDE, 10X121.5 (SH) | | | 001 | 0 | 0 | 34,04 |
| 15 | 90109-MKE-A00 | BOULON DE BRIDE, 8X25 (SH) | | | 004 | 0 | 0 | 7,30 |
| 16 | 90122-MKE-AFO | BOULON DE BRIDE, 8X24 | | | 002 | 0 | 0 | 0,00 |
| 17 | 90123-MEN-730 | BOULON, 8X18 | | | 004 | 0 | 0 | 4,70 |
| 18 | 90126-MKE-A00 | BOULON SPECIAL, 6MM | | | 002 | 0 | 0 | 8,11 |
| 19 | 90302-KZ3-J40 | ECROU DE BRIDE, 10MM | | | 002 | 0 | 0 | 6,17 |
| 20 | 90410-HC4-000 | RONDELLE, 10MM | | | 001 | 0 | 0 | 1,86 |
| 21 | 91560-MS8-600 | CABLE, TY-RAP | | | 002 | 0 | 0 | 2,91 |

CRF450R CRF450RM 2021 ED EXTREME RED

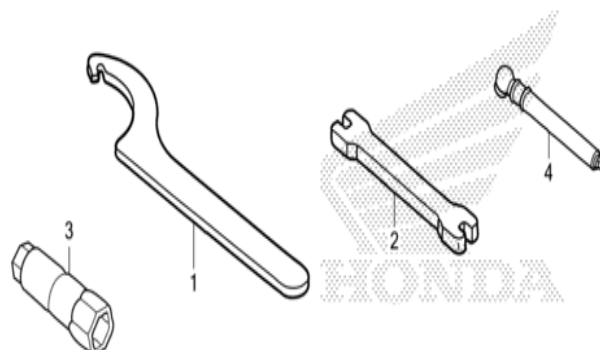
F-41 RADIATEUR



| n° de référence | référence | Description | à partir de | jusqu'à | Qté unitaire | Qté commandée | Qté réparation | Prix CHF |
|-----------------|---------------|---|-------------|---------|--------------|---------------|----------------|----------|
| 1 | 19003-MKE-A70 | TUBE, RADIATEUR | | | 001 | 0 | 0 | 7,12 |
| 2 | 19021-MEN-A30 | CAOUTCHOUC SUPEIEUR DE RADIATEUR | | | 002 | 0 | 0 | 5,74 |
| 3 | 19033-MKE-AF0 | CARANDRE DE RADIATEUR D. | | | 001 | 0 | 0 | 392,28 |
| 4 | 19034-MKE-AF0 | CARANDRE DE RADIATEUR G. | | | 001 | 0 | 0 | 264,74 |
| 5 | 19037-MCA-G61 | CHAPEAU COMP. RADIATEUR (T.RAD) | | | 001 | 0 | 0 | 61,20 |
| 6 | 19046-MCA-G61 | ETIQUETTE DE CHAPEAU DE RADIATEUR (T.RAD) | | | 001 | 0 | 0 | 10,87 |
| 7 | 19051-KA3-830 | CAOUTCHOUC DE MONTAGE DE RADIATEUR | | | 004 | 0 | 0 | 7,58 |
| 8 | 19052-MAC-680 | COLLIER DE MONTAGE DE RADIATEUR | | | 004 | 0 | 0 | 6,04 |
| 9 | 19061-MKE-AF0 | FLEXIBLE A D'EAU | | | 001 | 0 | 0 | 0,00 |
| 10 | 19062-MKE-AF0 | FLEXIBLE B D'EAU | | | 001 | 0 | 0 | 20,17 |
| 11 | 19063-MKE-AF0 | FLEXIBLE C D'EAU | | | 001 | 0 | 0 | 0,00 |
| 12 | 19064-MKE-AF0 | FLEXIBLE D D'EAU | | | 001 | 0 | 0 | 0,00 |
| 13 | 19100-MKE-DF0 | ENS. RADIATEURS, D. | | | 001 | 0 | 0 | 539,98 |
| 14 | 19150-MKE-AF0 | ENS. RADIATEURS, G. | | | 001 | 0 | 0 | 459,20 |
| 15 | 19502-MKE-A00 | AGRAFE DE FLEXIBLE D'EAU (D27) | | | 001 | 0 | 0 | 11,23 |
| 16 | 19504-KY1-003 | AGRAFE DE DURITE D'EAU, 25MM | | | 002 | 0 | 0 | 12,40 |
| 17 | 19506-KS6-700 | AGRAFE B DE FLEXIBLE D'EAU | | | 005 | 0 | 0 | 11,14 |
| 18 | 90020-GHB-680 | BOULON DE BRIDE, 6X25 | | | 004 | 0 | 0 | 5,32 |
| 19 | 90201-KPR-901 | ECROU D'ETRIER, 6MM | | | 002 | 0 | 0 | 3,56 |
| 20 | 90403-KA3-830 | RONDELLE DE MONTAGE DE RADIATEUR | | | 004 | 0 | 0 | 3,28 |
| 21 | 95002-02080 | AGRAFE DE TUYAU (B8) | | | 001 | 0 | 0 | 1,32 |

CRF450R CRF450RM 2021 ED EXTREME RED

F-48 OUTILS

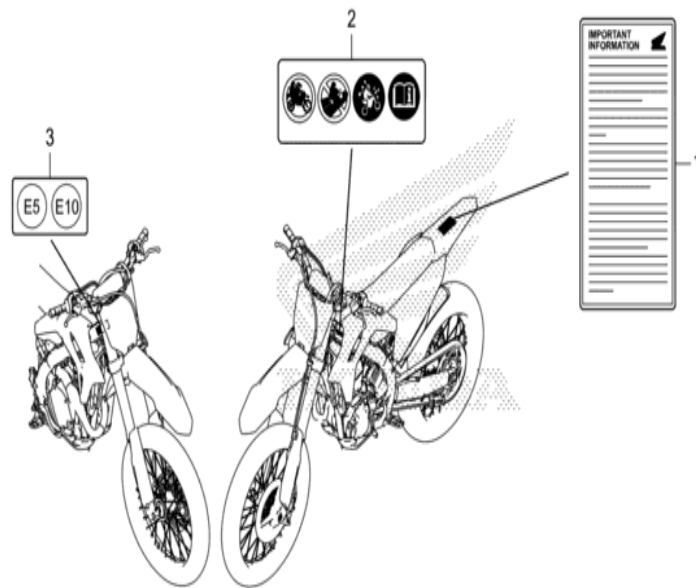


MKEDF4800

| n° de référence | référence | Description | à partir de | jusqu'à | Qte unitaire | Qté commandée | Qté réparation | Prix CHF |
|-----------------|---------------|------------------------------|-------------|---------|--------------|---------------|----------------|----------|
| 1 | 89201-KS6-810 | CLE A DE COUDEE | | | (2) | 0 | 0 | 107,77 |
| 2 | 89212-KZ4-J40 | CLE A MAMELON | | | 001 | 0 | 0 | 19,77 |
| 3 | 89216-MEN-A30 | CLE A BOUGIES (P14) | | | 001 | 0 | 0 | 30,03 |
| 4 | 89301-KA4-811 | INDICATEUR DE PRESSION D'AIR | | | (1) | 0 | 0 | 304,20 |

CRF450R CRF450RM 2021 ED EXTREME RED

F-49 ETIQUETTE DE PRECAUTIONS

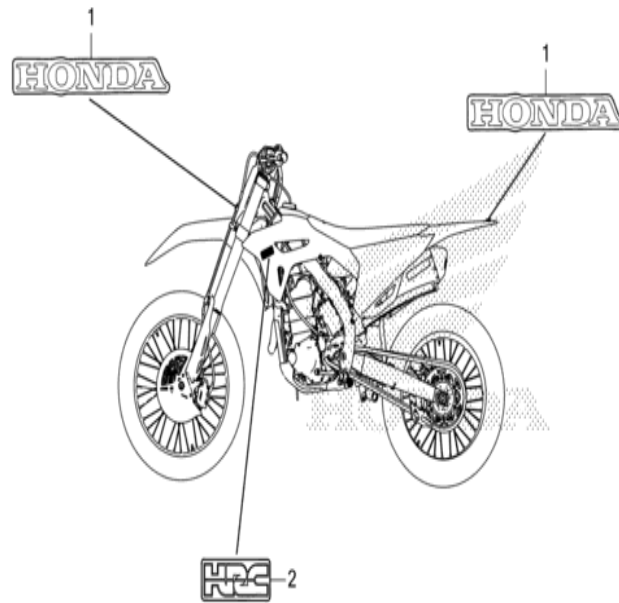


MKEDF4900

| n° de référence | référence | Description | à partir de | jusqu'à | Qte unitaire | Qté commandée | Qté réparation | Prix CHF |
|-----------------|---------------|------------------------------------|-------------|---------|--------------|---------------|----------------|----------|
| 2 | 87560-MEN-E30 | ETIQUETTE D'AVERTISSEMENT | | | 001 | 0 | 0 | 9,34 |
| 3 | 87586-KZF-940 | ETIQUETTE D'ESSENCE (PICTOGRAPHIE) | | | 001 | 0 | 0 | 8,06 |

CRF450R CRF450RM 2021 ED EXTREME RED

F-50 MARQUE



MKEDF5000

| n° de référence | référence | Description | à partir de | jusqu'à | Qte unitaire | Qte commandée | Qte réparation | Prix CHF |
|-----------------|-----------------|--------------------------------------|-------------|---------|--------------|---------------|----------------|----------|
| 1 | 86101-MKE-AFOZA | MARQUE, HONDA (80MM) *TYPE1* (TYPE1) | | | 002 | 0 | 0 | 15,26 |
| 2 | 86861-MKE-AFOZA | MARQUE, HRC (75MM) *TYPE1* (TYPE1) | | | 002 | 0 | 0 | 0,00 |