



HONDA CRF 450 2018



LISTE DE PIECES D'ORIGINE

AGMX RACING
Chemin du grand clos 15a
1677 P rez-vers-Siviriez

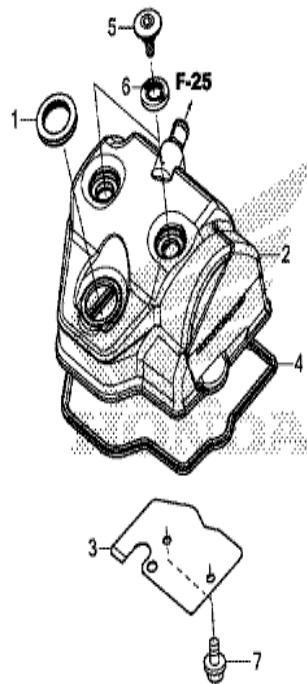
AGMX RACING



agmxracing@gmail .com
Gregor y Wicht
+41 79 398 93 23

CRF450R CRF450RJ 2018 ED EXTREME RED

E-1 COUVERCLE DE CULASSE

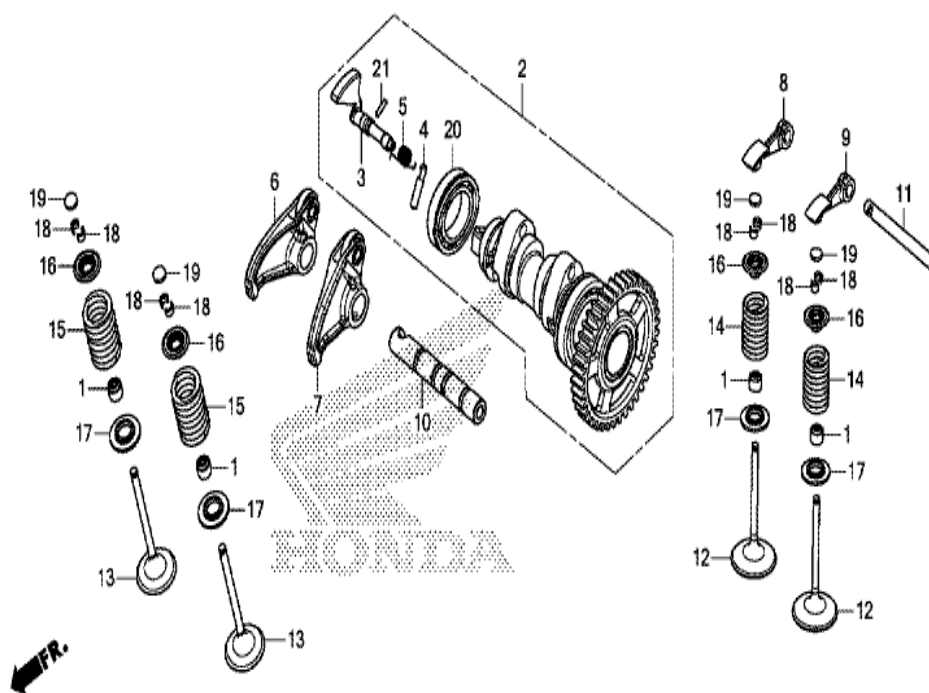


MKE3E0100

n° de référence	référence	Description	à partir de	jusqu'à	Qte unitaire	Qté commandée	Qté réparation	Prix CHF
1	12226-MEN-A30	JOINT, TUYAU DE BOUGIE D'ALLUMAGE			001	0	0	9,26
2	12310-MKE-A00	CACHE COMP. DE CULASSE			001	0	0	365,89
3	12316-MKE-A00	PLAQUE DE RESPIRATION			001	0	0	7,96
4	12391-MKE-A00	JOINT DE COUVERCLE DE CULASSE			001	0	0	34,21
5	90002-MEN-A30	BOULON DE COUVERCLE DE CULASSE			002	0	0	9,29
6	90543-MV9-670	CAOUTCHOUC DE MONTAGE			002	0	0	6,20
7	96300-06012-00	BOULON DE BRIDE, 6X12			002	0	0	1,69

CRF450R CRF450RJ 2018 ED EXTREME RED

E-3 ARBRE A CAMES/SOUPAPE



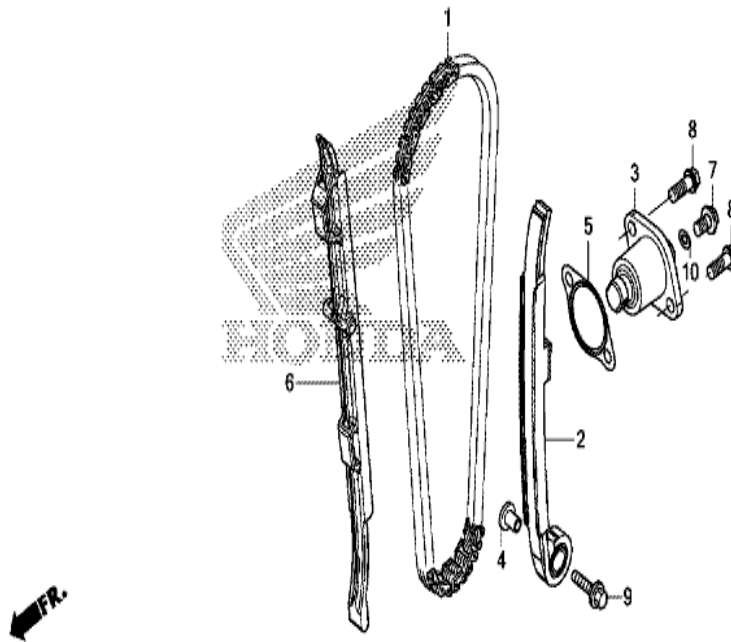
MKE3E0300

n° de référence	référence	Description	à partir de	jusqu'à	Qté unitaire	Qté commandée	Qté réparation	Prix CHF
1	12209-GB4-682	JOINT D'ETANCHEITE DE TIGE DE SOUPAPE (ARAI)			004	0	0	8,91
2	14100-MKE-A10	ENS. ARBRE A CAMES			001	0	0	773,67
3	14102-MKE-A01	MASSELOTTE, DECOMPRESSION			001	0	0	189,24
4	14104-MKE-A10	PLONGEUR, DECOMPRESSION			001	0	0	29,27
5	14106-MKE-A00	RESSORT DE DECOMPRESSION			001	0	0	7,78
6	14410-MKE-A00	COMP. BRAS, D. CULBUTEUR D' ECHAPPEMENT			001	0	0	128,76
7	14420-MKE-A00	COMP. BRAS, G. CULBUTEUR D' ECHAPPEMENT			001	0	0	128,76
8	14431-MKE-A00	ARM TUMBLER ADMISSION D			001	0	0	118,44
9	14441-MKE-A00	BRAS, CULBUTEUR ADMISSION G.			001	0	0	118,44
10	14451-MKE-A00	AXE DE CULBUTEUR D' ECHAPPEMENT			001	0	0	53,21
11	14481-MKE-A00	ARBRE DE CULBUTEUR D' ADMISSION			001	0	0	42,83
12	14711-MKE-A01	SOUPAPE D' ADMISSION			002	0	0	154,53
13	14721-MEN-A70	SOUPAPE ECHAPPEMENT			002	0	0	84,75
14	14751-MKE-A01	RESSORT DE SOUPAPE D' ADMISSION			002	0	0	14,09
15	14761-MKE-A01	RESSORT DE SOUPAPE D' ECHAPPEMENT			002	0	0	15,15
16	14771-MKE-A00	ROCHET, RESSORT SOUPAPE			004	0	0	11,26
17	14775-MKE-A00	SIEGE DE RESSORT DE SOUPAPE			004	0	0	5,47
18	14781-KRN-A61	CLAVETTE DE SOUPAPE			008	0	0	7,13
19	14901-MBB-000	CALE DE POUSSOIR (1.20)			004	0	0	13,00
19	14902-MBB-000	CALE DE POUSSOIR (1.225)			004	0	0	13,00
19	14903-MBB-000	CALE DE POUSSOIR (1.250)			004	0	0	13,00
19	14904-MBB-000	CALE DE POUSSOIR (1.275)			004	0	0	13,00
19	14905-MBB-000	CALE DE POUSSOIR (1.30)			004	0	0	13,00
19	14906-MBB-000	CALE DE POUSSOIR (1.325)			004	0	0	13,00
19	14907-MBB-000	CALE DE POUSSOIR (1.350)			004	0	0	13,00
19	14908-MBB-000	CALE DE POUSSOIR (1.375)			004	0	0	13,00
19	14909-MBB-000	CALE DE POUSSOIR (1.40)			004	0	0	13,00
19	14910-MBB-000	CALE DE POUSSOIR (1.425)			004	0	0	13,00
19	14911-MBB-000	CALE DE POUSSOIR (1.450)			004	0	0	13,00
19	14912-MBB-000	CALE DE POUSSOIR (1.475)			004	0	0	13,00
19	14913-MBB-000	CALE DE POUSSOIR (1.50)			004	0	0	13,00

19	14914-MBB-000	CALE DE POUSSOIR (1.525)	004	0	0	13,00
19	14915-MBB-000	CALE DE POUSSOIR (1.550)	004	0	0	13,00
19	14916-MBB-000	CALE DE POUSSOIR (1.575)	004	0	0	13,00
19	14917-MBB-000	CALE DE POUSSOIR (1.60)	004	0	0	13,00
19	14918-MBB-000	CALE DE POUSSOIR (1.625)	004	0	0	13,00
19	14919-MBB-000	CALE DE POUSSOIR (1.650)	004	0	0	13,00
19	14920-MBB-000	CALE DE POUSSOIR (1.675)	004	0	0	13,00
19	14921-MBB-000	CALE DE POUSSOIR (1.70)	004	0	0	13,00
19	14922-MBB-000	CALE DE POUSSOIR (1.725)	004	0	0	13,00
19	14923-MBB-000	CALE DE POUSSOIR (1.750)	004	0	0	13,00
19	14924-MBB-000	CALE DE POUSSOIR (1.775)	004	0	0	13,00
19	14925-MBB-000	CALE DE POUSSOIR (1.80)	004	0	0	13,00
19	14926-MBB-000	CALE DE POUSSOIR (1.825)	004	0	0	13,00
19	14927-MBB-000	CALE DE POUSSOIR (1.850)	004	0	0	13,00
19	14928-MBB-000	CALE DE POUSSOIR (1.875)	004	0	0	13,00
19	14929-MBB-000	CALE DE POUSSOIR (1.90)	004	0	0	13,00
19	14930-MBB-000	CALE DE POUSSOIR (1.925)	004	0	0	13,00
19	14931-MBB-000	CALE DE POUSSOIR (1.950)	004	0	0	13,00
19	14932-MBB-000	CALE DE POUSSOIR (1.975)	004	0	0	13,00
19	14933-MBB-000	CALE DE POUSSOIR (2.00)	004	0	0	13,00
19	14934-MBB-000	CALE DE POUSSOIR (2.025)	004	0	0	13,00
19	14935-MBB-000	CALE DE POUSSOIR (2.050)	004	0	0	13,00
19	14936-MBB-000	CALE DE POUSSOIR (2.075)	004	0	0	13,00
19	14937-MBB-000	CALE DE POUSSOIR (2.10)	004	0	0	13,00
19	14938-MBB-000	CALE DE POUSSOIR (2.125)	004	0	0	13,00
19	14939-MBB-000	CALE DE POUSSOIR (2.150)	004	0	0	13,00
19	14940-MBB-000	CALE DE POUSSOIR (2.175)	004	0	0	13,00
19	14941-MBB-000	CALE DE POUSSOIR (2.20)	004	0	0	13,00
19	14942-MBB-000	CALE DE POUSSOIR (2.225)	004	0	0	13,00
19	14943-MBB-000	CALE DE POUSSOIR (2.250)	004	0	0	13,00
19	14944-MBB-000	CALE DE POUSSOIR (2.275)	004	0	0	13,00
19	14945-MBB-000	CALE DE POUSSOIR (2.30)	004	0	0	13,00
19	14946-MBB-000	CALE DE POUSSOIR (2.325)	004	0	0	13,00
19	14947-MBB-000	CALE DE POUSSOIR (2.350)	004	0	0	13,00
19	14948-MBB-000	CALE DE POUSSOIR (2.375)	004	0	0	13,00
19	14949-MBB-000	CALE DE POUSSOIR (2.40)	004	0	0	13,00
19	14950-MBB-000	CALE DE POUSSOIR (2.425)	004	0	0	13,00
19	14951-MBB-000	CALE DE POUSSOIR (2.450)	004	0	0	13,00
19	14952-MEB-670	CALE DE POUSSOIR (2.475)	004	0	0	12,09
19	14953-MEB-670	CALE DE POUSSOIR (2.500)	004	0	0	12,09
19	14954-MEB-670	CALE DE POUSSOIR (2.525)	004	0	0	12,09
19	14955-MEB-670	CALE DE POUSSOIR (2.550)	004	0	0	12,09
19	14956-MEB-670	CALE DE POUSSOIR (2.575)	004	0	0	12,09
19	14957-MEB-670	CALE DE POUSSOIR (2.600)	004	0	0	12,09
19	14958-MEB-670	CALE DE POUSSOIR (2.625)	004	0	0	12,09
19	14959-MEB-670	CALE DE POUSSOIR (2.650)	004	0	0	12,09
19	14960-MEB-670	CALE DE POUSSOIR (2.675)	004	0	0	11,70
19	14961-MEB-670	CALE DE POUSSOIR (2.700)	004	0	0	11,70
19	14962-MEB-670	CALE DE POUSSOIR (2.725)	004	0	0	12,09
19	14963-MEB-670	CALE DE POUSSOIR (2.750)	004	0	0	11,70
19	14964-MEB-670	CALE DE POUSSOIR (2.775)	004	0	0	12,09
19	14965-MEB-670	CALE DE POUSSOIR (2.800)	004	0	0	12,09
19	14966-MEB-670	CALE DE POUSSOIR (2.825)	004	0	0	12,09
19	14967-MEB-670	CALE DE POUSSOIR (2.850)	004	0	0	12,09
19	14968-MEB-670	CALE DE POUSSOIR (2.875)	004	0	0	12,09
19	14969-MEB-670	CALE DE POUSSOIR (2.900)	004	0	0	12,09
19	14970-MEB-670	CALE DE POUSSOIR (2.925)	004	0	0	12,09
19	14971-MEB-670	CALE DE POUSSOIR (2.950)	004	0	0	12,09
19	14972-MEB-670	CALE DE POUSSOIR (2.975)	004	0	0	12,09
19	14973-MEB-670	CALE DE POUSSOIR (3.000)	004	0	0	12,09
20	91007-KRN-671	ROULEMENT A BILLES RADIAL, 6905	001	0	0	34,71
21	91101-001-030	ROULEAU DE TIGE, 2.5X10	001	0	0	2,89

CRF450R CRF450RJ 2018 ED EXTREME RED

E-4 CHAINE A CAMES/TENDEUR

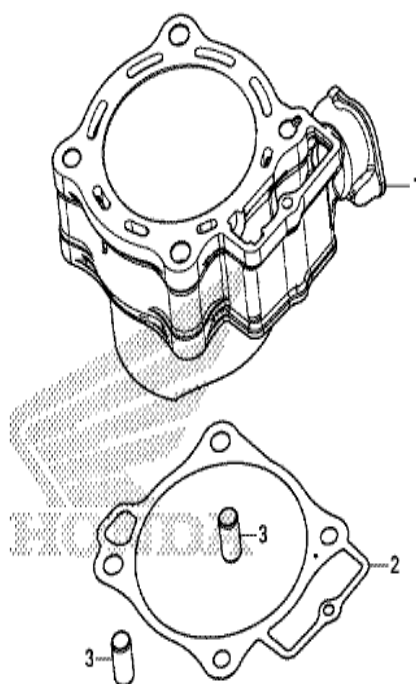


MKE3EG400

n° de référence	référence	Description	à partir de	jusqu'à	Qté unitaire	Qté commandée	Qté réparation	Prix CHF
1	14401-MKE-A01	CHAINE DE CAMES (110L) (BORG WARNER)			001	0	0	78,79
2	14510-MKE-A00	TENDEUR COMP. CHAINE DE CAMES			001	0	0	99,01
3	14520-MKE-A01	ENS. POUSSOIR DE TENDEUR			001	0	0	102,82
4	14521-HN8-000	COLLIER DE TENDEUR			001	0	0	6,67
5	14560-MEN-671	JOINT, POUSSOIR DE TENDEUR			001	0	0	9,76
6	14620-MKE-A00	GUIDE DE CHAINE DE CAMES			001	0	0	58,22
7	90001-MFN-D00	BOULON DE BRIDE, 6X10			001	0	0	5,11
8	90021-MKE-A00	BOULON DE BRIDE, 6X16 (SH)			002	0	0	4,33
9	90088-MEB-670	BOULON DE BRIDE, 6X25			001	0	0	3,22
10	90442-397-000	RONDELLE ETANCHEITE, 6MM			001	0	0	3,78

CRF450R CRF450RJ 2018 ED EXTREME RED

E-5 CYLINDRE

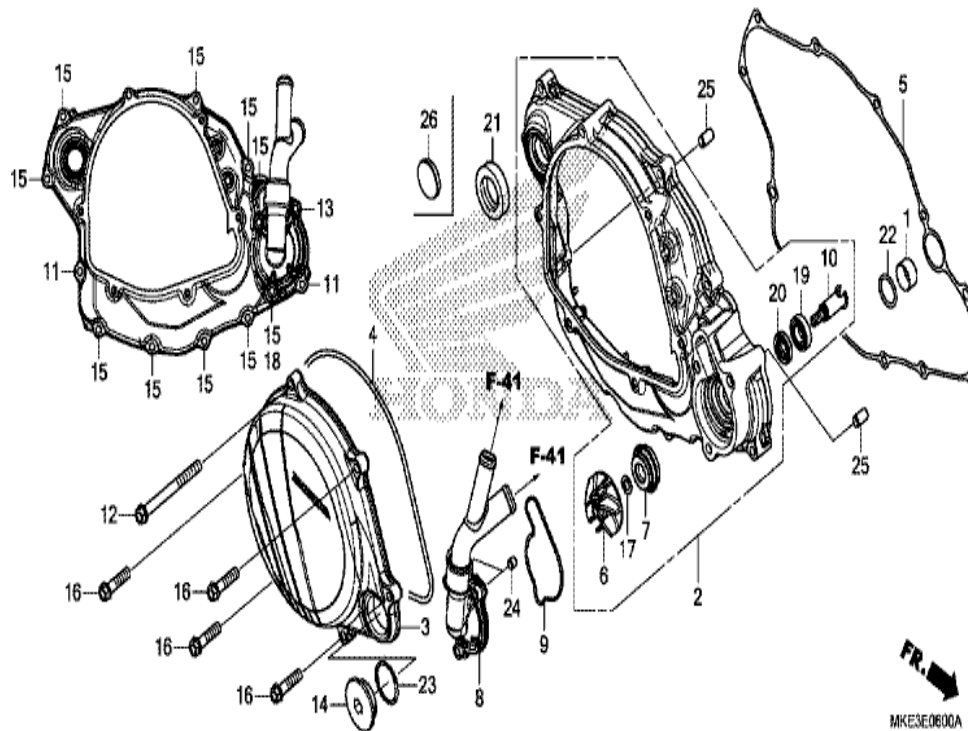


MKE3E0600

n° de référence	référence	Description	à partir de	jusqu'à	Qte unitaire	Qte commandée	Qte réparation	Prix CHF
1	12100-MKE-A00	CYLINDRE			001	0	0	505,46
2	12191-MKE-A01	JOINT DE CYLINDRE			001	0	0	16,79
3	94301-12200	GOIJON, 12X20			002	0	0	3,51

CRF450R CRF450RJ 2018 ED EXTREME RED

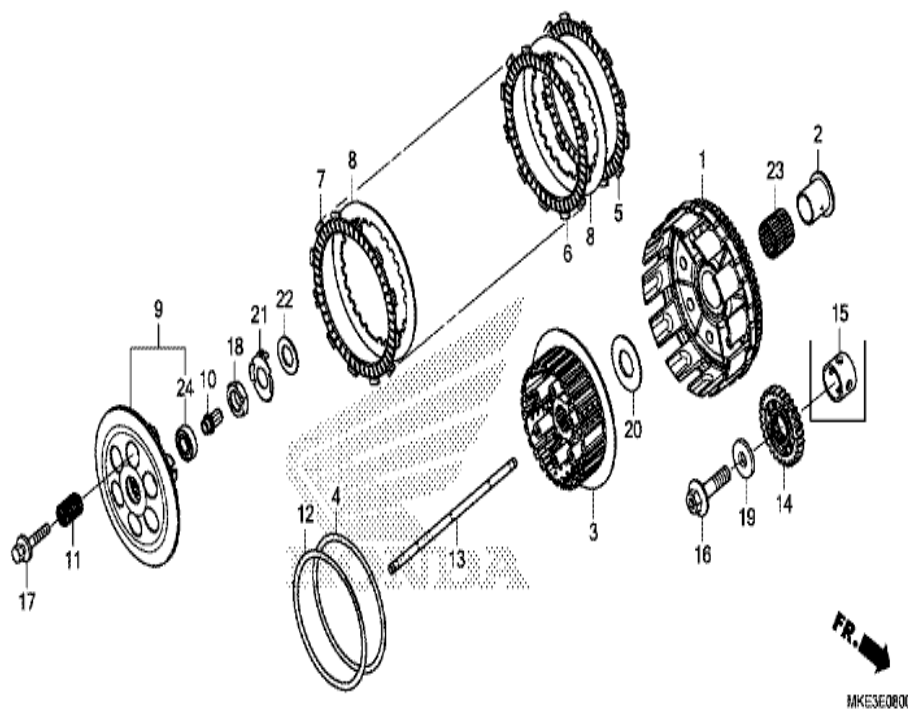
E-6 PANNEAU CARTER-MOTEUR D./POMPE A EAU



n° de référence	référence	Description	à partir de	jusqu'à	Qte unitaire	Qté commandée	Qté réparation	Prix CHF
1	11102-MKE-A00	COLLIER, PASSAGE EAU			001	0	0	8,46
2	11330-MKE-A00	ENS. COUVERCLE DE CARTER MOTEUR D.			001	0	0	269,99
3	11351-MKE-A00	COUVERCLE D'EMBAYAGE			001	0	0	144,86
4	11352-MKE-A00	JOINT DE COUVERCLE D'EMBAYAGE			001	0	0	14,19
5	11394-MKE-A01	JOINT DE COUVERCLE D.			001	0	0	39,60
6	19215-MEN-850	ROUE MOBILE, POMPE A EAU			001	0	0	55,78
7	19217-KRN-A61	JOINT MECANIQUE			001	0	0	105,05
8	19220-MKE-A00	COUVERCLE COMP. DE POMPE A EAU			001	0	0	145,39
9	19226-MKE-A00	JOINT DE POMPE			001	0	0	8,56
10	19241-MKE-A00	ARBRE DE POMPE A EAU			001	0	0	78,07
11	90023-MKE-A00	BOULON DE BRIDE, 6X35 (SH)			002	0	0	5,27
12	90027-MKE-A00	BOULON DE BRIDE, 6X65 (SH)			001	0	0	4,88
13	90028-MKE-A00	BOULON DE BRIDE, 6X75 (SH)			001	0	0	5,27
14	90087-HB5-000	CHAPEAU, 30MM			001	0	0	17,52
15	90107-MEN-A60	BOULON, 6X28			010	0	0	5,45
16	90109-MEN-A70	BOULON, 6X25			005	0	0	6,05
17	90447-KE1-000	RONDELLE ETANCHEITE, 7MM			001	0	0	4,59
18	90463-ML7-000	RONDELLE ETANCHEITE, 6,5MM			001	0	0	5,30
19	91002-MEN-A31	ROULEMENT A BILLES, 12X24X6			001	0	0	35,29
20	91201-148-003	JOINT D'ETANCHEITE D'HUILE, 12X22X5 (ARAI)			001	0	0	7,98
22	91301-MKE-A00	JOINT TORIQUE, 2.4X19			001	0	0	2,70
23	91305-KF0-003	JOINT TORIQUE, 27X2 (ARAI)			001	0	0	3,74
24	91320-KE1-000	GOIJON, 8X7			002	0	0	5,71
25	94301-08140	GOIJON, 8X14			002	0	0	3,15
26	11332-HP1-601	CHAPEAU, 28MM			001	0	0	16,81

CRF450R CRF450RJ 2018 ED EXTREME RED

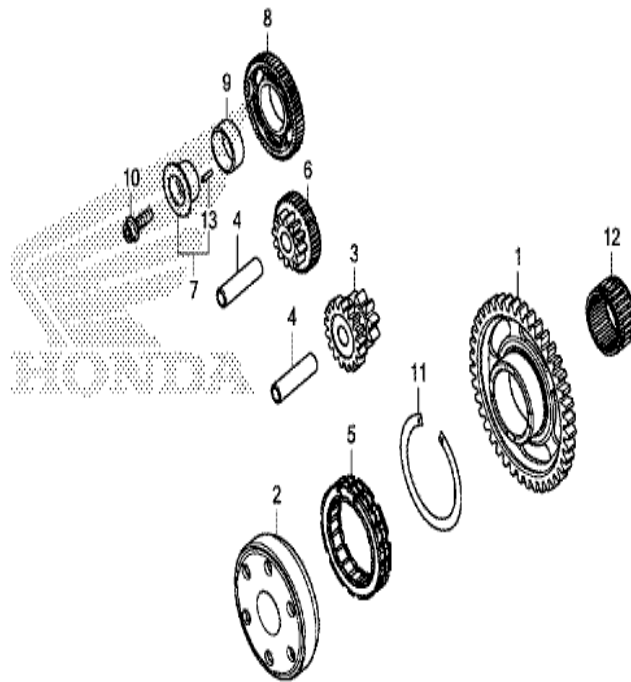
E-8 EMBRAYAGE



n° de référence	référence	Description	à partir de	jusqu'à	Qte unitaire	Qté commandée	Qté réparation	Prix CHF
1	22100-MKE-A00	VOLANT COMP. EMBRAYAGE			001	0	0	713,03
2	22106-KS7-000	COLLIER DE VOLANT EMBRAYAGE			001	0	0	31,98
3	22120-MKE-A00	CENTRAGE D'EMBRAYAGE			001	0	0	120,87
4	22125-MBN-670	SIEGE DE RESSORT DE JUDDER			001	0	0	10,38
5	22201-MBN-670	DISQUE DE FRICTION D'EMBRAYAGE			001	0	0	17,66
6	22201-MEN-670	DISQUE B DE FRICTION D'EMBRAYAGE			005	0	0	17,66
7	22201-MEN-A10	DISQUE DE FRICTION D'EMBRAYAGE			001	0	0	17,66
8	22321-MKE-A00	PLATEAU B D'EMBRAYAGE			006	0	0	21,25
9	22350-MKE-A00	PLATEAU COMP. DE PRESSION D'EMBRAYAGE			001	0	0	54,44
10	22352-MKE-A00	PIECE DE COMMANDE D'EMBRAYAGE			001	0	0	36,01
11	22401-MEN-A80	RESSORT D'EMBRAYAGE			006	0	0	8,74
12	22402-MBN-670	RESSORT DE JUDDER			001	0	0	28,77
13	22850-MKE-A00	TIGE COMP. COMMANDE D'EMBRAYAGE			001	0	0	80,38
14	23121-MKE-A00	PIGNON DE COMMANDE PRIMAIRE (28T)			001	0	0	145,81
16	90013-MEY-670	BOULON SPECIAL, 12X47			001	0	0	16,16
17	90024-MEN-A70	RONDELLE A BOULON, 6X35			006	0	0	6,05
18	90235-MEN-A30	ECROU, 18MM			001	0	0	11,67
19	90402-KW6-960	RONDELLE PLATE, 12MM			001	0	0	12,30
20	90421-MKE-A00	RONDELLE, 23X48X2			001	0	0	16,37
21	90461-KZ3-J10	RONDELLE BLOCAGE, 18MM			001	0	0	11,67
22	90501-ML3-910	RONDELLE, 18X32X2			001	0	0	6,78
23	91021-ML3-003	ROULEMENT A AIGUILLES, 28X32X27.2 (THOMPSON)			001	0	0	40,68
24	96140-60010-00	ROULEMENT A BILLES RADIAL, 6001			001	0	0	21,80

CRF450R CRF450RJ 2018 ED EXTREME RED

E-9 EMBRAYAGE DE DEMARRAGE

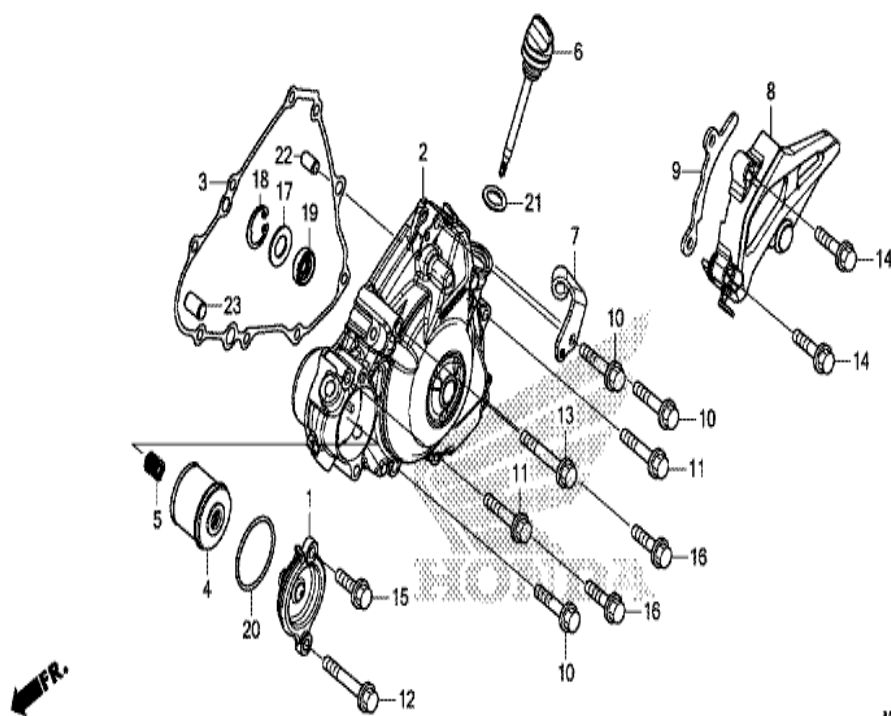


FR. 
MKE3E0900

n° de référence	référence	Description	à partir de	jusqu'à	Qte unitaire	Qté commandée	Qté réparation	Prix CHF
1	28110-MKE-A10	PIGNON COMP. MENNE DE DEMARREUR (40T)			001	0	0	115,97
2	28115-MEY-670	VOLANT D'EMBAYAGE DE DEMARRAGE			001	0	0	137,50
3	28121-MKE-A10	PIGNON DE REDUCTION DE DEMARREUR (A) (9T/17T)			001	0	0	83,23
4	28123-MKE-A10	ARBRE A DE REDUCTION DE DEMARREUR			002	0	0	12,79
5	28125-MEY-671	EMBAYAGE D'UNE DIRECTION			001	0	0	131,90
6	28130-MKE-A10	COMP. D'ENGRENAGE B, REDUCTION DE DEMARREUR (12T/39T)			001	0	0	283,10
7	28140-MKE-A10	ARBRE COMP. FOU DE DEMARREUR			001	0	0	69,69
8	28141-MKE-A10	PIGNON FOU DE DEMARREUR (53T)			001	0	0	24,10
9	28144-MKE-A10	COLLIER DE PIGNON FOU DE DEMARREUR			001	0	0	8,51
10	90034-MCH-000	BOULON DE DOUILLE DE BRIDE, 6X18			001	0	0	3,29
11	90601-MKE-A10	CIRCLIP INTERIEUR, 63.9			001	0	0	9,18
12	91012-PN6-701	ROULEMENT A AIGUILLES, 31X36X18.5			001	0	0	41,60
13	91101-001-030	ROULEAU DE TIGE, 2.5X10			001	0	0	2,89

CRF450R CRF450RJ 2018 ED EXTREME RED

E-10 PANNEAU CARTER-MOTEUR G.

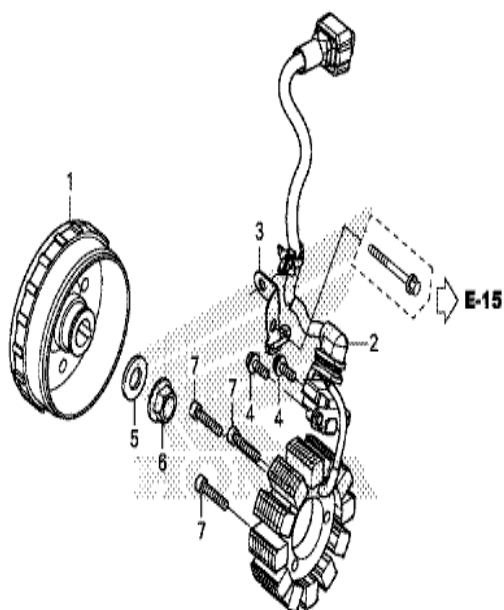


MKE3E1000

n° de référence	référence	Description	à partir de	jusqu'à	Qté unitaire	Qté commandée	Qté réparation	Prix CHF
1	11333-MKE-A00	COUVERCLE DE FILTRE A HUILE			001	0	0	55,26
2	11340-MKE-A00	COUVERCLE COMP. CARTER MOTEUR G.			001	0	0	401,36
3	11395-MKE-A01	JOINT DE COUVERCLE G.			001	0	0	25,51
4	15412-MEN-671	FILTRE COMP., HUILE MOTEUR			001	0	0	14,25
5	15414-MEB-670	RESSORT DE FILTRE A HUILE			001	0	0	6,41
6	15651-MKE-A00	JAUGE DE NIVEAU D'HUILE			001	0	0	17,54
7	22838-MKE-A00	ATTACHE DE CABLE D'EMBRAYAGE			001	0	0	18,01
8	23810-MKE-A00	COUVERCLE COMP. DE PIGNON DE COMMANDE			001	0	0	42,73
9	23812-MKE-A00	GUIDE DE CHAINE DE COMMANDE			001	0	0	20,63
10	90023-MKE-A00	BOULON DE BRIDE, 6X35 (SH)			003	0	0	5,27
11	90024-MKE-A00	BOULON DE BRIDE, 6X40 (SH)			002	0	0	5,27
12	90025-MKE-A00	BOULON DE BRIDE, 6X50 (SH)			001	0	0	5,27
13	90026-MKE-A00	BOULON DE BRIDE, 6X55 (SH)			001	0	0	5,27
14	90030-MKE-A00	BOULON DE BRIDE, 6X30 (SH)			002	0	0	5,27
15	90105-MEN-A60	BOULON, 6X18			001	0	0	4,64
16	90109-MEN-A70	BOULON, 6X25			002	0	0	6,05
17	90401-MEY-670	RONDELLE, 13X24X1.6			001	0	0	5,34
18	90602-MEB-670	CIRCLIP, INTERNE SPECIAL 24MM			001	0	0	5,19
19	91204-MEN-A31	JOINT D'ETANCHEITE D'HUILE, 10X21X5			001	0	0	10,09
20	91302-PA9-003	JOINT TORIQUE, 39.8X2.2 (ARAI)			001	0	0	4,57
21	91307-KRN-A41	D-ANNEAU, 14X3			001	0	0	7,84
22	94301-08140	GOIJON, 8X14			001	0	0	3,15
23	94301-10160	GOIJON, 10X16			001	0	0	3,66

CRF450R CRF450RJ 2018 ED EXTREME RED

E-11 GENERATRICE

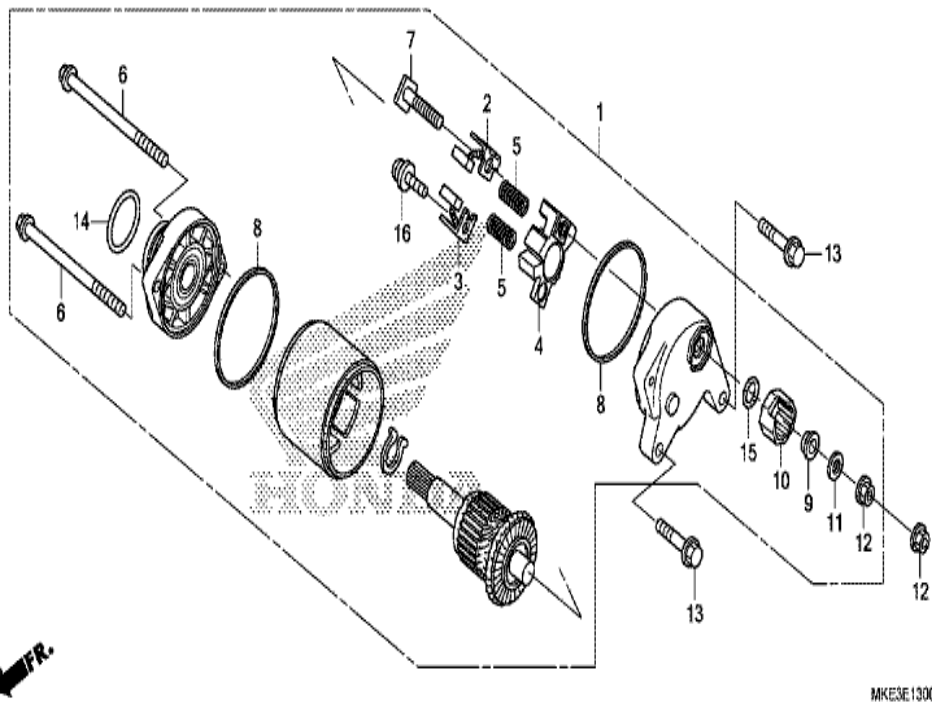


MKESE1100

n° de référence	référence	Description	à partir de	jusqu'à	Qte unitaire	Qté commandée	Qté réparation	Prix CHF
1	31110-MKE-A01	VOLANT COMP.			001	0	0	583,75
2	31120-MKE-A01	STATOR COMP.			001	0	0	348,68
3	32112-MKE-A00	AGRAFE DE FIL			001	0	0	15,90
4	90003-MEL-000	BOULON DE BRIDE, 5X14			002	0	0	2,65
5	90401-MEN-A30	RONDELLE, 12.1X24.5			001	0	0	7,32
6	94050-12200	ECROU DE BRIDE, 12MM			001	0	0	2,92
7	96600-06025-00	BOULON DE DOUILLE, 6X25			003	0	0	2,10

CRF450R CRF450RJ 2018 ED EXTREME RED

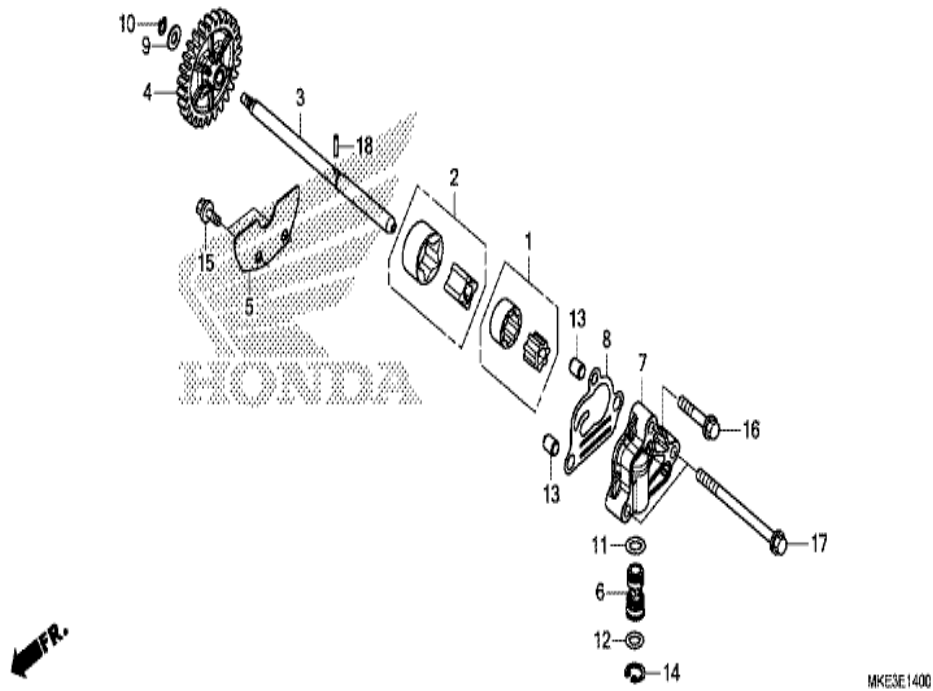
E-13 MOTEUR DE DEMARRAGE



n° de référence	référence	Description	à partir de	jusqu'à	Qte unitaire	Qté commandée	Qté réparation	Prix CHF
1	31200-MKE-A11	ENS. MOTEUR DE DEMARREUR			001	0	0	837,19
2	31201-KPC-D51	ENS. BALAI A, CARBONE			001	0	0	9,16
3	31202-KPC-D51	ENS. BALAI B, CARBONE			001	0	0	14,53
4	31203-KPC-D51	PORTE-BALAIS			001	0	0	11,96
5	31204-MEW-921	RESSORT, BALAIS-CHARBON			002	0	0	4,13
6	31205-KPC-D51	JEU DE BOULONS			002	0	0	4,07
7	31206-MEW-921	BOULON DE BORNE			001	0	0	5,58
8	31207-HP5-601	ANNEAU			002	0	0	2,85
9	31208-MEW-921	ISOLANT			001	0	0	2,91
10	31209-MEW-921	ARRETOIR, BORNE			001	0	0	7,24
11	31210-MEW-921	RONDELLE			001	0	0	2,54
12	90071-MB0-000	ECROU-RONDELLE, 6MM			002	0	0	4,82
13	90107-MEN-A60	BOULON, 6X28			002	0	0	5,45
14	91309-425-003	JOINT TORIQUE, 24.4X3.1 (ARAI)			001	0	0	9,75
15	91320-MB0-000	JOINT TORIQUE, 4X2			001	0	0	4,74
16	93892-05012-08	VIS A TETE A RONDELLE, 5X12			001	0	0	1,39

CRF450R CRF450RJ 2018 ED EXTREME RED

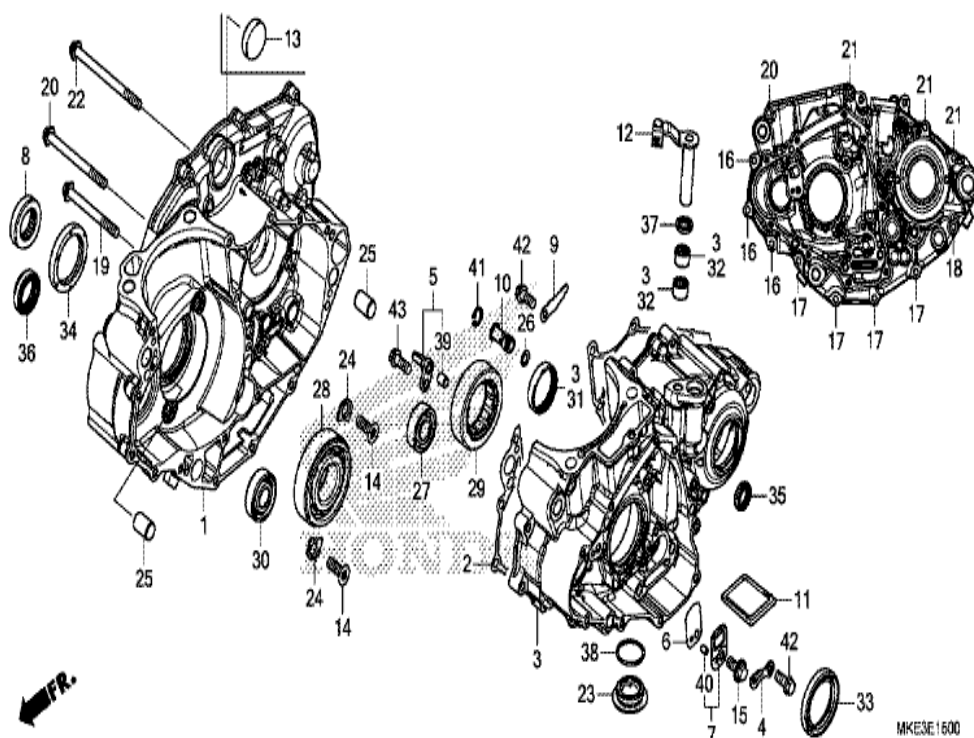
E-14 POMPE A HUILE



n° de référence	référence	Description	à partir de	jusqu'à	Qte unitaire	Qté commandée	Qté réparation	Prix CHF
1	15021-399-000	ENSEMBLE ROTOR, POMPE A HUILE			001	0	0	44,44
2	15021-MKE-A00	ENSEMBLE ROTOR, POMPE A HUILE			001	0	0	64,65
3	15111-MKE-A00	ARBRE DE POMPE A HUILE			001	0	0	91,04
4	15130-MKE-A00	PIGNON COMP. MENE DE POMPE A HUILE (27T)			001	0	0	74,51
5	15202-MKE-A00	PLAQUE GUIDE, ENGRENAGE POMPE HUILE			001	0	0	5,73
6	15220-MKE-A00	ENS. SOUPAPE DE SURETE			001	0	0	42,86
7	15310-MKE-A00	COUVERCLE POMPE A HUILE			001	0	0	91,32
8	15351-MKE-A01	JOINT DE COUVERCLE DE POMPE A HUILE			001	0	0	7,52
9	90443-MEL-000	RONDELLE, 6MM			001	0	0	5,79
10	90603-MKE-A00	CIRCLIP, 6MM			001	0	0	3,89
11	90751-GK1-003	JOINT TORIQUE, 8.5X1.7			001	0	0	3,04
12	91305-PE2-003	JOINT TORIQUE, 9.8X1.9			001	0	0	2,98
13	94301-08100	GOUJON, 8X10			002	0	0	2,88
14	94520-14000	CIRCLIP INTERIEUR, 14MM			001	0	0	1,23
15	95701-06012-00	BOULON DE BRIDE, 6X12			002	0	0	1,64
16	95701-06030-00	BOULON DE BRIDE, 6X30			001	0	0	1,69
17	95701-06085-00	BOULON DE BRIDE, 6X85			002	0	0	3,15
18	96220-30118	ROULEAU, 3X11.8			001	0	0	0,64

CRF450R CRF450RJ 2018 ED EXTREME RED

E-15 CARTER MOTEUR

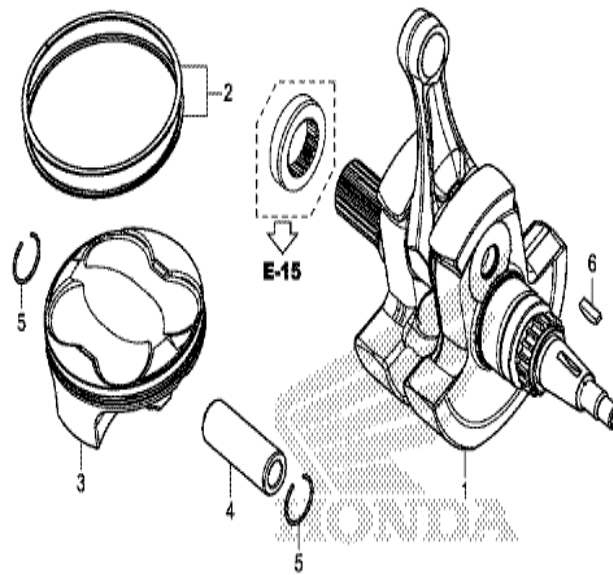


n° de référence	référence	Description	à partir de	jusqu'à	Qte unitaire	Qte commandée	Qte réparation	Prix CHF
1	11100-MKE-A01	CARTER MOTEUR COMP. D.			001	0	0	699,89
2	11191-MKE-A01	JOINT DE CARTER			001	0	0	33,02
3	11200-MKE-A00	CARTER MOTEUR COMP. G.			001	0	0	699,89
4	11206-MKE-A00	PLAQUE, GUIDE CHAINE DE CAME			001	0	0	3,66
5	11210-MKE-A00	COMP. JET, PISTON			001	0	0	44,05
6	11221-MKE-A00	SOUPAPE D'ANCHE			001	0	0	16,09
7	11230-MKE-A00	COMP. BUTEE, SOUPAPE CLAPETS			001	0	0	38,35
8	13415-MKE-A00	COLLIER DE VILEBREQUIN			001	0	0	63,85
9	15201-MKE-A00	PLAQUE DE GUIDE D'HUILE			001	0	0	6,36
10	15220-MEN-A30	ENS. SOUPAPE DE SURETE			001	0	0	42,86
11	15421-MKE-A00	CREPINE DE FILTRE A HUILE			001	0	0	24,78
12	22810-MKE-A00	LEVIER COMP., POUSSOIR D'EMBRAYAGE			001	0	0	84,09
14	90001-MEN-850	VIS PLAT SPECIAL, 6X17			002	0	0	3,55
15	90019-MKE-A00	RONDELLE A BOULON, 6X14			001	0	0	3,53
16	90051-MKE-A00	BOULON DE BRIDE, 6X28 (LNSH)			003	0	0	5,27
17	90052-MKE-A00	BOULON DE BRIDE, 6X40 (LNSH)			004	0	0	5,27
18	90053-MKE-A00	BOULON DE BRIDE, 6X50 (LNSH)			001	0	0	5,27
19	90054-MKE-A00	BOULON DE BRIDE, 6X60 (LNSH)			001	0	0	5,27
20	90055-MKE-A00	BOULON DE BRIDE, 6X70 (LNSH)			002	0	0	5,27
21	90056-MKE-A00	BOULON DE BRIDE, 6X75 (LNSH)			003	0	0	5,27
22	90057-MKE-A00	BOULON DE BRIDE, 6X80 (LNSH)			001	0	0	5,27
23	90088-MKE-A00	BOULON DE DRAINAGE, 30MM			001	0	0	32,12
24	90441-MEN-A30	PLAQUE DE PORTE-ROULEMENT			002	0	0	7,63
25	90701-MKE-A00	GOUJON, 14X20			002	0	0	6,95
26	90751-GK1-003	JOINT TORIQUE, 8.5X1.7			001	0	0	3,04
27	91001-MEN-A31	ROULEMENT SPECIAL A BILLES RADIAL, 6202			001	0	0	35,29
28	91001-MKE-A01	ROULEMENT A BILLES RADIAL, 30X72X19			001	0	0	29,16
29	91002-MEY-671	ROULEMENT, GALET SPECIAL (NTN)			001	0	0	118,57
30	91004-MKE-A01	ROULEMENT A BILLES RADIAL, 15X38X11			001	0	0	29,16
31	91022-KA4-740	ROULEMENT DE COQUILLE 33X38X8 (NTN)			001	0	0	33,79
32	91053-719-005	ROULEMENT A AIGUILLES, 12X16X10 (NTN)			002	0	0	39,73
33	91201-MEB-671	JOINT D'ETANCHEITE D'HUILE,			001	0	0	36,73

		38X52X7 (ARAI)				
34	91202-MKE-A01	JOINT D'ETANCHEITE D'HUILE, 39X53X7	001	0	0	45,98
35	91203-KA4-771	JOINT D'ETANCHEITE D'HUILE, 14X22X5 (NOK)	001	0	0	11,62
36	91203-MKE-A01	JOINT D'ETANCHEITE D'HUILE, 22X33X7.5	001	0	0	17,48
37	91205-MEB-671	JOINT D'ETANCHEITE D'HUILE, 12X18X3 (ARAI)	001	0	0	8,96
38	91305-KFO-003	JOINT TORIQUE, 27X2 (ARAI)	001	0	0	3,74
39	94301-08100	GOUJON, 8X10	001	0	0	2,88
40	94303-04065	GOUJON D'ASSEMBLAGE C, 4X6.5	001	0	0	3,02
41	94520-14000	CIRCLIP INTERIEUR, 14MM	001	0	0	1,23
42	96001-06014-00	BOULON DE BRIDE, 6X14	002	0	0	1,87
43	96001-06016-00	BOULON DE BRIDE, 6X16	001	0	0	1,87

CRF450R CRF450RJ 2018 ED EXTREME RED

E-16 VILEBREQUIN/PISTON

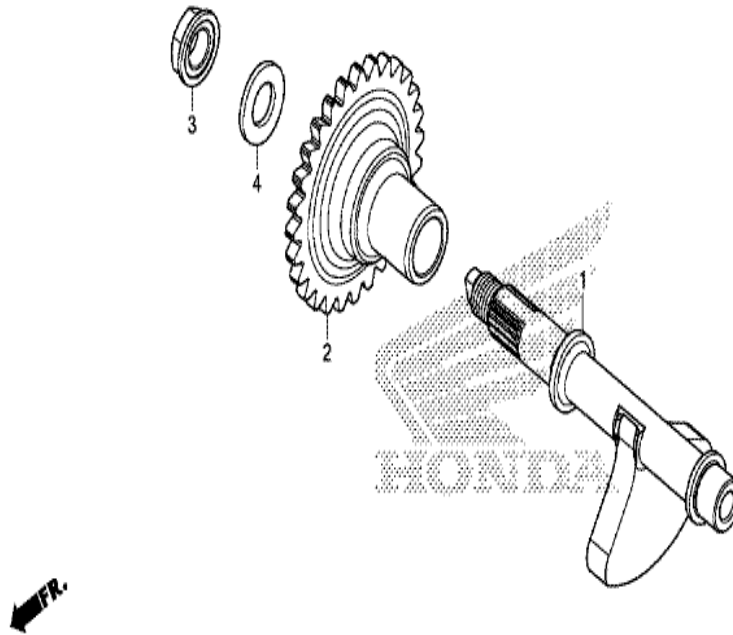


MKE3E1600

n° de référence	référence	Description	à partir de	jusqu'à	Qte unitaire	Qté commandée	Qté réparation	Prix CHF
1	13000-MKE-A00	VILEBREQUIN COMP.			001	0	0	629,93
2	13011-MKE-A00	JEU DE BAGUE DE PISTON			001	0	0	69,23
3	13101-MKE-A00	PISTON			001	0	0	215,68
4	13111-MKE-A01	AXE, PISTON			001	0	0	48,48
5	13112-MKE-A00	ATTACHE D'AXE DE PISTON, 19MM			002	0	0	3,79
6	13331-360-000	CLAVETTE DE WOODRUFF SPECIALE, 25X14			001	0	0	5,78

CRF450R CRF450RJ 2018 ED EXTREME RED

E-16-10 BALANCIER

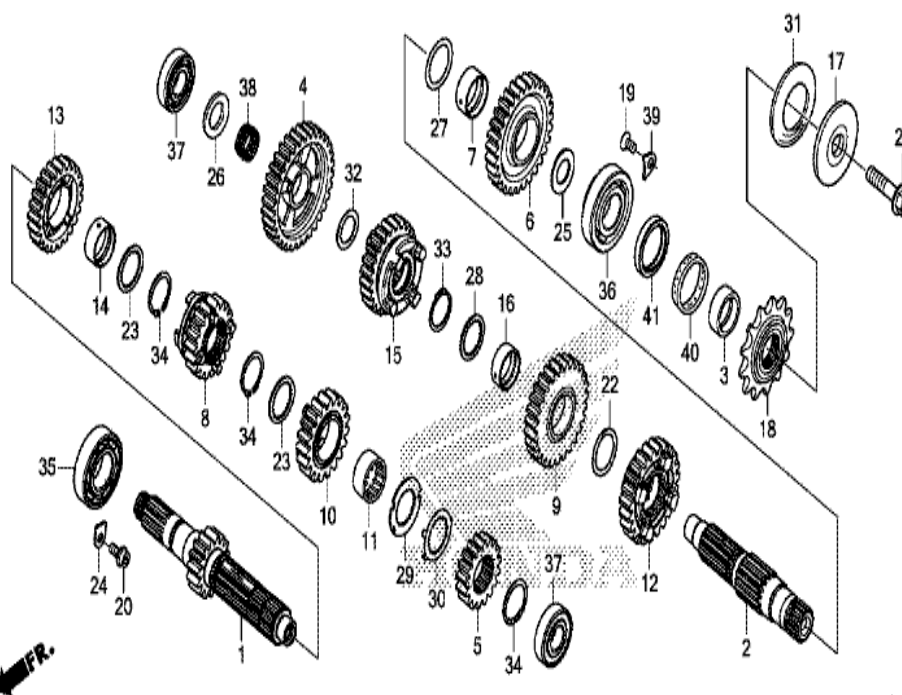


MKE3E1610

n° de référence	référence	Description	à partir de	jusqu'à	Qte unitaire	Qte commandée	Qte réparation	Prix CHF
1	13421-MKE-A00	ARBRE BALANCIER			001	0	0	340,80
2	13422-MKE-A00	PIGNON MENE DE BALANCIER (28T)			001	0	0	115,76
3	90303-ZV5-000	ECROU SPECIAL (12MM)			001	0	0	16,34
4	90401-MKE-A00	RONDELLE, 12.2X22.5X2.0			001	0	0	7,32

CRF450R CRF450RJ 2018 ED EXTREME RED

E-17 BOITE DE VITESSES

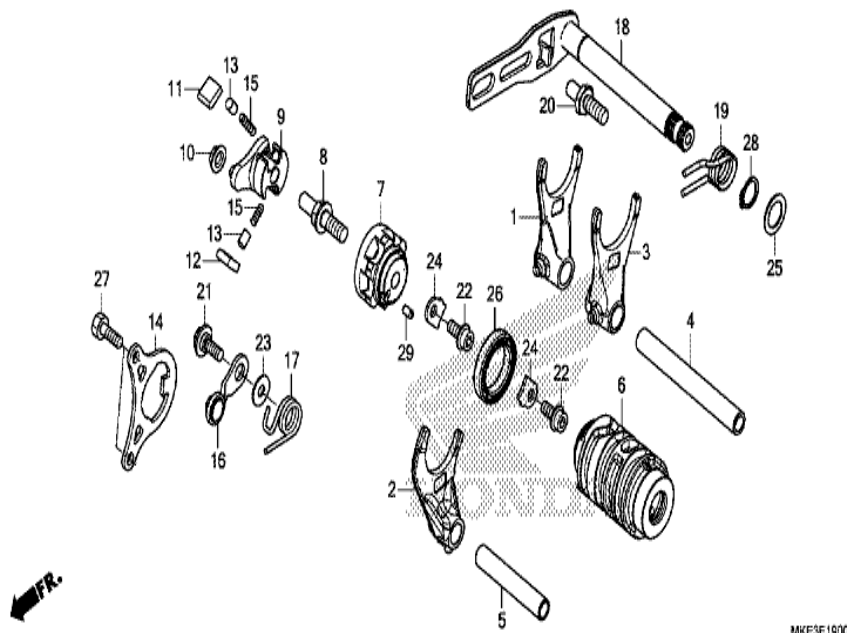


n° de référence	référence	Description	à partir de	jusqu'à	Qte unitaire	Qte commandée	Qte réparation	Prix CHF
1	23210-MKE-A00	ARBRE PRINCIPAL COMP. (15T)			001	0	0	380,39
2	23220-MKE-A01	ARBRE DE RENVOI COMP.			001	0	0	284,14
3	23225-MEN-730	COLLIER D'ARBRE DE RENVOI			001	0	0	34,80
4	23411-MKE-A01	PIGNON PREMIERE D'ARBRE DE RENVOI (32T)			001	0	0	150,23
5	23421-MKE-A00	PIGNON DEUXIEME D'ARBRE PRINCIPAL (17T)			001	0	0	72,15
6	23431-MKE-A00	PIGNON DEUXIEME D'ARBRE DE RENVOI (29T)			001	0	0	150,23
7	23432-MKE-A00	COLLIER, 27X30X13.2			001	0	0	27,71
8	23441-MKE-A00	PIGNON TROISIEME D'ARBRE PRINCIPAL (19T)			001	0	0	139,61
9	23451-MKE-A00	PIGNON TROISIEME D'ARBRE DE RENVOI (27T)			001	0	0	132,04
10	23461-MKE-A00	PIGNON QUATRIEME D'ARBRE PRINCIPAL (19T)			001	0	0	135,24
11	23462-MKE-A00	COLLIER CANNELEE, 26X14.3			001	0	0	28,51
12	23471-MKE-A00	PIGNON QUATRIEME D'ARBRE DE RENVOI (23T)			001	0	0	139,61
13	23481-MKE-A00	PIGNON CINQUIEME D'ARBRE PRINCIPAL (23T)			001	0	0	132,04
14	23482-MKE-A00	COLLIER, 26X29X12.3			001	0	0	24,44
15	23491-MKE-A00	PIGNON CINQUIEME D'ARBRE DE RENVOI (24T)			001	0	0	150,72
16	23492-KY2-000	COLLIER, 25X28X11			001	0	0	24,52
17	23802-KSC-670	BAGUE, ROUE DENTEE MENANTE			001	0	0	35,91
18	23802-MEN-730	PIGNON DE COMMANDE (13T)			001	0	0	72,24
19	90003-KRN-670	VIS PLAT SPECIAL, 6X12			002	0	0	3,55
20	90071-MF5-000	BOULON DE DOUILLE DE BRIDE, 6X14			002	0	0	5,71
21	90112-413-000	BOULON UBS, 8X33			001	0	0	6,97
22	90401-HP1-670	RONDELLE, 25X32X1.0			001	0	0	5,03
23	90402-HP6-A00	RONDELLE CANNELEE, 26MM			002	0	0	4,77
24	90441-KRM-840	PLAQUE DE PORTE-ROULEMENT			002	0	0	1,76
25	90445-MKE-A00	RONDELLE DE BUTEE, 24.1X37X1.0			001	0	0	7,06
26	90446-MKE-A00	RONDELLE DE BUTEE, 17.1X30X1.5			001	0	0	7,06
27	90446-ML3-870	RONDELLE DE BUTEE, 27.2X35			001	0	0	7,34
28	90451-MEY-670	RONDELLE A DEVELOPPANTE DE POUSSEE 25X31X1.5			001	0	0	6,82

29	90461-MKE-A00	RONDELLE CANNELEE, 26MM	001	0	0	6,36
30	90462-MKE-A00	RONDELLE BLOCAGE, 26MM	001	0	0	6,88
31	90501-KSC-670	RONDELLE ELASTIQUE, 24MM	001	0	0	12,69
32	90554-KA5-680	RONDELLE DE BUTEE, 19MM	001	0	0	6,62
33	90602-259-010	CIRCLIP EXTERIEUR, 25MM	001	0	0	5,63
34	90602-MKE-A00	CIRCLIP EXTERNE SPECIAL 26MM	003	0	0	5,06
35	91003-MEN-A71	ROULEMENT SPECIAL A BILLES RADIAL, 6205U	001	0	0	35,29
36	91005-MKE-A01	ROULEMENT A BILLES RADIAL, 24X56X14	001	0	0	29,16
37	91006-MEN-A71	ROULEMENT A BILLES RADIAL, 17X40X11	002	0	0	34,26
38	91007-MEN-731	ROULEMENT A AIGUILLES, 19X22X9.8	001	0	0	24,34
39	91012-KA3-710	PLAQUE DE ROULEMENT D'ARBRE DERENVOI	002	0	0	7,84
40	91201-ML3-873	D-ANNEAU, 23.75MM (ARAI)	001	0	0	6,38
41	91207-ML3-871	JOINT D'ETANCHEITE D'HUILE, 31X40X7 (ARAI)	001	0	0	21,32

CRF450R CRF450RJ 2018 ED EXTREME RED

E-19 BARILLET DE SELECTION

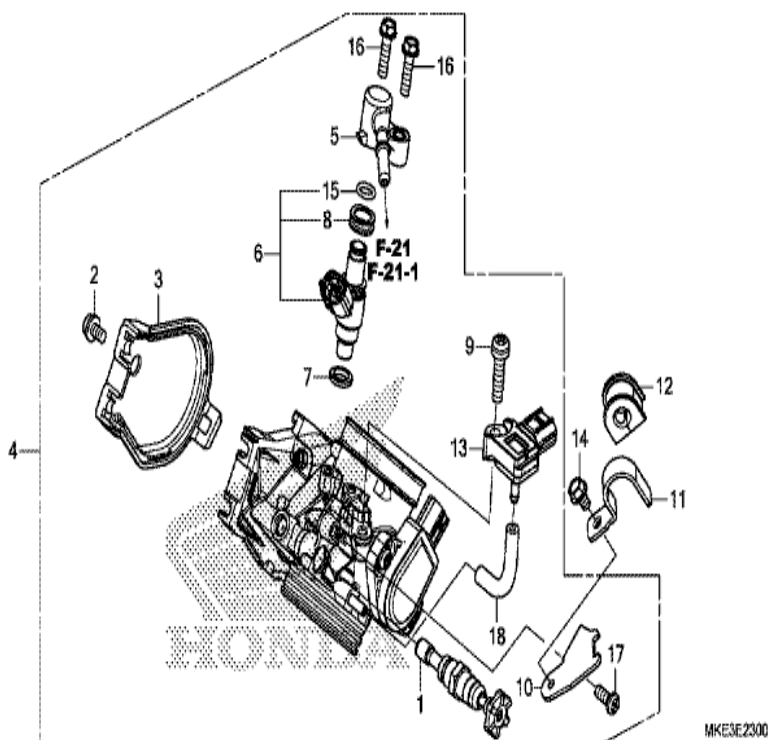


MKESE1600

n° de référence	référence	Description	à partir de	jusqu'à	Qte unitaire	Qté commandée	Qté réparation	Prix CHF
1	24211-MKE-A00	FOURCHETTE D. DE CHANGEMENT DEVITESSE			001	0	0	145,11
2	24212-MKE-A00	FOURCHETTE CENTRALE DE CHANGEMENT DE VITESSE			001	0	0	153,07
3	24213-MKE-A00	FOURCHETTE G. DE CHANGEMENT DEVITESSE			001	0	0	145,11
4	24241-MEN-730	ARBRE A DE FOURCHETTE CHANGEMENT			001	0	0	30,37
5	24242-MEN-730	ARBRE B DE FOURCHETTE CHANGEMENT			001	0	0	24,65
6	24311-MKE-A00	TAMBOUR DE CHANGEMENT DE VITESSE			001	0	0	144,48
7	24312-MKE-A01	CENTRE DE TAMBOUR DE CHENGE CHANGEMENT VITESSE			001	0	0	74,51
8	24315-HA0-000	AXE DE SELECTION			001	0	0	16,79
9	24321-MEB-670	CHANGEMENT DE TAMBOUR			001	0	0	92,49
10	24322-MM4-000	COLLIER DE CHANGEMENT			001	0	0	5,27
11	24324-KA3-711	CLIQUET A			001	0	0	13,15
12	24325-KA3-711	CLIQUET B			001	0	0	13,15
13	24326-KBH-901	PLONGEUR DE CLIQUET			002	0	0	9,14
14	24328-MKE-A00	PLAQUE DE GUIDE			001	0	0	22,26
15	24329-KA3-740	RESSORT DE PLONGEUR DE CLIQUET			002	0	0	3,97
16	24430-MKE-A00	BUTEE COMP. TAMBOUR DE CHANGEMENT DE VITESSE			001	0	0	19,41
17	24435-MKE-A00	RESSORT DE BUTEE DE TAMBOUR			001	0	0	4,10
18	24610-MKE-A00	BROCHE COMP. CHANGEMENT DE VITESSE			001	0	0	116,28
19	24651-MEB-670	RESSORT DE RAPPEL DE CHANGEMENT DE VITESSE			001	0	0	6,10
20	24652-HA0-000	GUOPILLE DE RESSORT DE RAPPEL CHANGEMENT DE VITESSE			001	0	0	8,09
21	90022-MG8-000	PIVOT DE BRAS DE BUTEE TAMBOUR DE CHANGEMENT			001	0	0	1,97
22	90071-MF5-000	BOULON DE DOUILLE DE BRIDE, 6X14			002	0	0	5,71
23	90435-HB3-000	RONDELLE, 6.1MM			001	0	0	5,34
24	90442-MEN-A30	PLAQUE DE PORTE-ROULEMENT			002	0	0	4,77
25	90451-155-000	RONDELLE, 14MM			001	0	0	4,02
26	91008-MEY-671	ROULEMENT A BILLES, 6805LU			001	0	0	35,29
27	93301-06016-0A	BOULON HEX., 6X16			002	0	0	1,23
28	94510-14000	CIRCLIP EXTERIEUR, 14MM			001	0	0	1,39
29	96220-40080	ROULEAU, 4X8			001	0	0	0,72

CRF450R CRF450RJ 2018 ED EXTREME RED

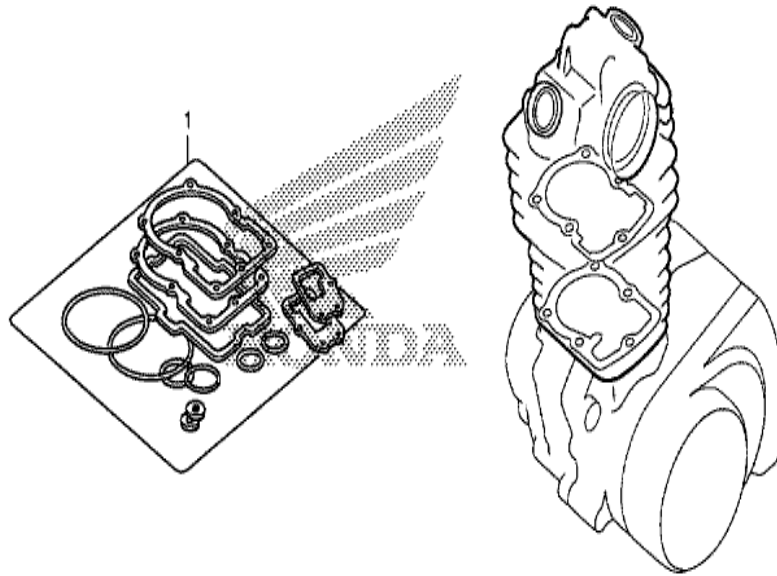
E-23 CORPS DE PAPILLON



n° de référence	référence	Description	à partir de	jusqu'à	Qté unitaire	Qté commandée	Qté réparation	Prix CHF
1	16046-KRN-A41	SOUPAPE COMP. DEMARREUR			001	0	0	101,10
2	16080-HP1-601	BOULON, CACHE			001	0	0	11,73
3	16157-MEN-A31	COUVERCLE DE CORPS			001	0	0	22,77
4	16400-MKE-A01	ENS. CORPS DE PAPILLON (GO2DA A)			001	0	0	1455,78
5	16422-MKE-A01	RACCORD, INJECTEUR			001	0	0	28,12
6	16450-MKE-A01	ENS. INJECTEUR D'ESSENCE			001	0	0	340,78
7	16472-MCW-000	ANNEAU D'ETANCHEITE			001	0	0	5,99
8	16473-P7A-004	ANNEAU DE COUSSIN D'INJECTEUR			001	0	0	6,58
9	16542-MEN-A41	VIS A TETE A RONDELLE, 6X25			001	0	0	7,06
10	17567-MKE-A01	BASE, BRIDE			001	0	0	8,74
11	17568-HP5-600	AGRAFE DE DURITE D'ESSENCE			001	0	0	3,32
12	17579-MKE-A00	CAOUTCHOUC, DURITE NOURRICE DE CARBURANT			001	0	0	4,38
13	46401-TM8-A01	CAPTEUR A, PRESSION D'ALIMENTATION			001	0	0	270,85
14	90002-MC7-000	BOULON DE BRIDE, 5X8			001	0	0	3,53
15	91301-P7A-004	JOINT TORIQUE, 7.8X1.9			001	0	0	4,30
16	93401-05020-00	RONDELLE A BOULON, 5X20			002	0	0	1,87
17	93500-05012-1H	VIS A TETE CYLINDRIQUE, 5X12			001	0	0	1,15
18	95005-35045-20	TUBE, 3.5X45 (95005-35001-20M)			001	0	0	1,50

CRF450R CRF450RJ 2018 ED EXTREME RED

EOP-1 TROUSSE DE JOINT A

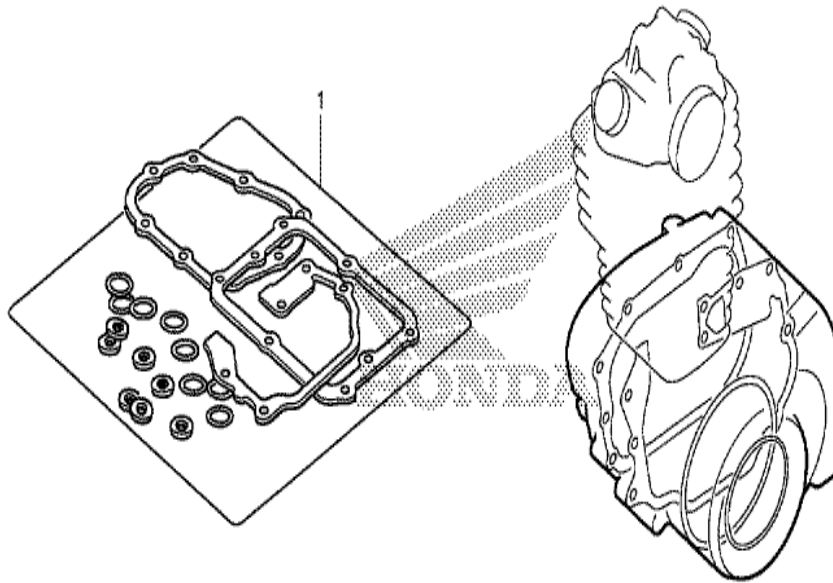


MKE3X0100A

n° de référence	référence	Description	à partir de	jusqu'à	Qte unitaire	Qté commandée	Qté réparé	Prix CHF
1	06111-MKE-A10	TROUSSE DE JOINT A			001	0	0	141,52
1	12191-MKE-A01	JOINT DE CYLINDRE			001	0	0	16,79
1	12226-MEN-A30	JOINT, TUYAU DE BOUGIE D'ALLUMAGE			001	0	0	9,26
1	12251-MKE-A01	JOINT DE CULASSE			001	0	0	88,91
1	12391-MKE-A00	JOINT DE COUVERCLE DE CULASSE			001	0	0	34,21
1	14560-MEN-671	JOINT, POUSSOIR DE TENDEUR			001	0	0	9,76
1	18291-MEB-670	JOINT DE TUYAU D'ECHAPPEMENT			001	0	0	10,31
1	90442-397-000	RONDELLE ETANCHEITE, 6MM			001	0	0	3,78
1	90543-MV9-670	CAOUTCHOUC DE MONTAGE			002	0	0	6,20
1	91312-KE7-003	JOINT TORIQUE, 19X3 (NOK)			001	0	0	3,36

CRF450R CRF450RJ 2018 ED EXTREME RED

EOP-2 TROUSSE DE JOINT B

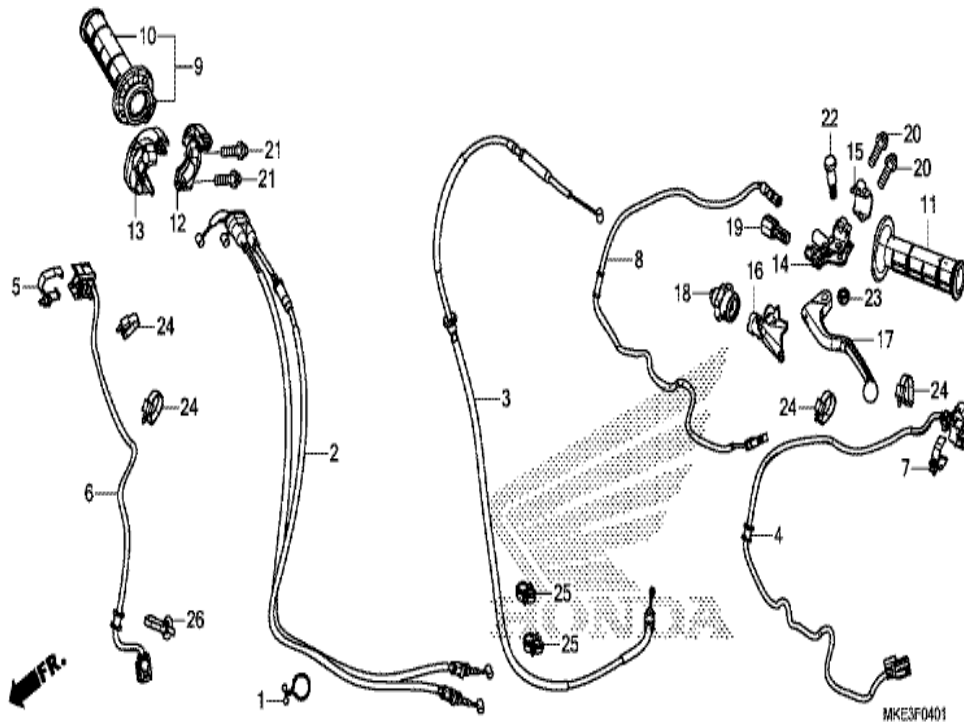


MKE3XG200A

n° de référence	référence	Description	à partir de	jusqu'à	Qté unitaire	Qté commandée	Qté réparation	Prix CHF
1	06112-MKE-A10	TROUSSE DE JOINT B			001	0	0	179,48
1	11191-MKE-A01	JOINT DE CARTER			001	0	0	33,02
1	11352-MKE-A00	JOINT DE COUVERCLE D'EMBAYAGE			001	0	0	14,19
1	11394-MKE-A01	JOINT DE COUVERCLE D.			001	0	0	39,60
1	11395-MKE-A01	JOINT DE COUVERCLE G.			001	0	0	25,51
1	15351-MKE-A01	JOINT DE COUVERCLE DE POMPE A HUILE			001	0	0	7,52
1	19226-MKE-A00	JOINT DE POMPE			001	0	0	8,56
1	90447-KE1-000	RONDELLE ETANCHEITE, 7MM			001	0	0	4,59
1	90463-ML7-000	RONDELLE ETANCHEITE, 6.5MM			001	0	0	5,30
1	90751-GK1-003	JOINT TORIQUE, 8.5X1.7			002	0	0	3,04
1	91201-ML3-873	D-ANNEAU, 23.75MM (ARAI)			001	0	0	6,38
1	91301-MKE-A00	JOINT TORIQUE, 2.4X19			001	0	0	2,70
1	91302-PA9-003	JOINT TORIQUE, 39.8X2.2 (ARAI)			001	0	0	4,57
1	91305-KF0-003	JOINT TORIQUE, 27X2 (ARAI)			002	0	0	3,74
1	91305-PE2-003	JOINT TORIQUE, 9.8X1.9			001	0	0	2,98
1	91307-KRN-A41	D-ANNEAU, 14X3			001	0	0	7,84
1	91309-425-003	JOINT TORIQUE, 24.4X3.1 (ARAI)			001	0	0	9,75

CRF450R CRF450RJ 2018 ED EXTREME RED

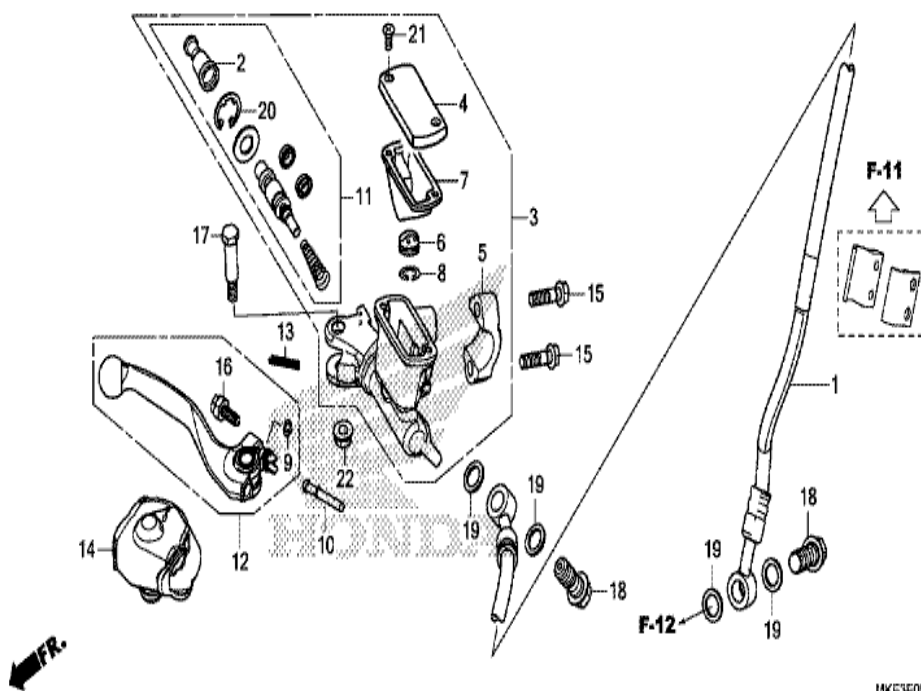
F-4-1 LEVIER DE GUIDON/COMMUTATEUR/CABLE (CRF450RJ/RXJ)



n° de référence	référence	Description	à partir de	jusqu'à	Qté unitaire	Qté commandée	Qté réparation	Prix CHF
1	17233-KCZ-J20	SUPPORT DE TUYAU			001	0	0	3,53
2	17910-MKE-A01	CABLE COMP. ACCELERATEUR			001	0	0	80,46
3	22870-MKE-A61	CABLE COMP. EMBRAYAGE			001	0	0	59,23
4	35135-MKE-A61	JEU COMMUTATEUR, MODE ET ARRET MOTEUR			001	0	0	0,00
5	35151-MKE-A11	ENS. DE BANDE			001	0	0	18,63
6	35155-MKE-A61	JEU DE COMMUTATEUR, DEMARREUR			001	0	0	0,00
7	35181-HM8-V81	ENS. DE BANDE			001	0	0	18,39
8	35330-MKE-A61	ENS. INTERRUPTEUR D'EMBRAYAGE			001	0	0	0,00
9	53140-KRN-A30	POIGNEE COMP. GAZ			001	0	0	47,71
10	53165-KRN-A30	POIGNEE D.			001	0	0	23,40
11	53166-KRN-A30	POIGNEE G.			001	0	0	23,40
12	53167-MKE-A00	BOITIER D'ACCELERATEUR SUPERIEUR			001	0	0	46,80
13	53168-MKE-A00	BOITIER D'ACCELERATEUR INFERIEUR			001	0	0	46,80
14	53172-MKE-A60	SUPPORT DE LEVIER DE GUIDON G.			001	0	0	0,00
15	53174-KCE-670	PORTE-SUPPORT DE LEVIER G.			001	0	0	28,82
16	53177-MKE-A60	COUVERCLE DE LEVIER DE GUIDON G.			001	0	0	0,00
17	53178-MEN-A01	LEVIER DE GUIDON G.			001	0	0	31,95
18	53179-MEN-671	CADRAN, REGLAGE CABLE D'EMBRAYAGE			001	0	0	24,60
19	53192-MEN-670	BOULON DE REGLAGE DE CABLE			001	0	0	16,16
20	90102-MEN-A60	BOULON, 6X22			002	0	0	5,45
21	90106-KRN-A90	BOULON, 6X20			002	0	0	3,92
22	90113-429-770	BOULON DE PIVOT DE LEVIER POIGNEE			001	0	0	8,30
23	90301-782-000	ECROU U, 6MM			001	0	0	2,79
24	90650-KV6-003	BANDE, CABLE 95MM			004	0	0	7,18
25	90682-MKE-A01	AGRAFE DE FIL			002	0	0	5,21
26	91540-S7S-003	CLIP DE BANDE DE FAISCEAU (NOIR) (157.7MM)			001	0	0	5,71

CRF450R CRF450RJ 2018 ED EXTREME RED

F-5 MAITRE-CYLINDRE DE FREIN AVANT CYLINDRE

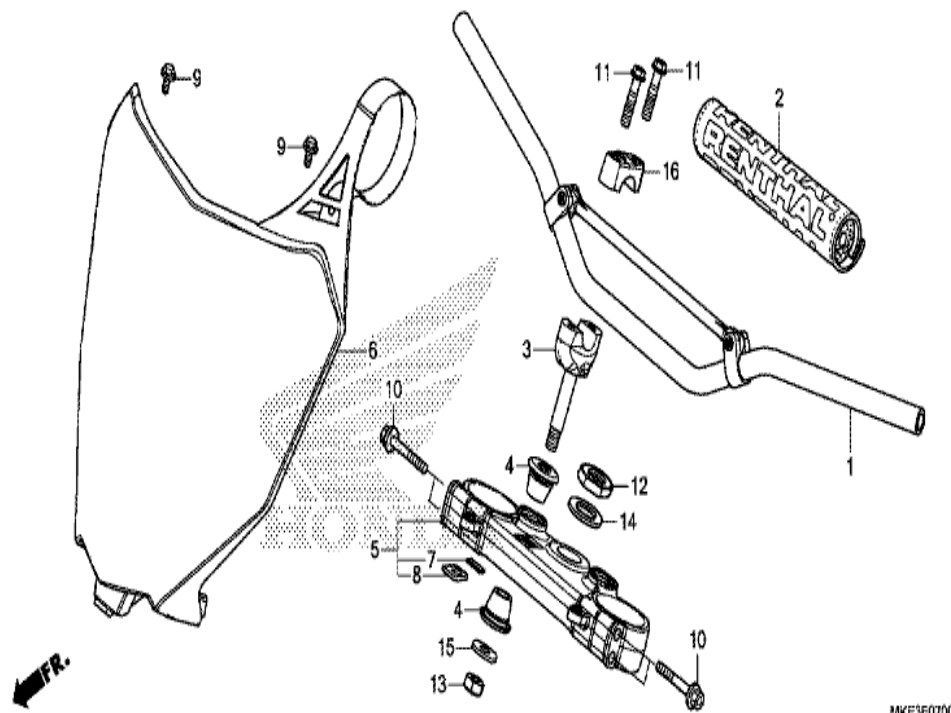


MKE3F0500

n° de référence	référence	Description	à partir de	jusqu'à	Qte unitaire	Qté commandée	Qté réparation	Prix CHF
1	45125-MKE-A01	DURITE COMP. FREIN AV.			001	0	0	310,63
2	45504-MEN-J01	SOUFFLET COMP.			001	0	0	17,46
3	45510-KRN-A91	SOUS-ENS. DE CYLINDRE, MAITRE-FREIN AV. (NISSIN)			001	0	0	277,45
4	45513-KCE-671	CHAPEAU DE MAITRE CYLINDRE			001	0	0	30,35
5	45517-GWO-751	SUPPORT DE MAITRE CYLINDRE			001	0	0	20,83
6	45518-MEN-J01	SEPARATEUR COMP.			001	0	0	12,25
7	45520-KA3-731	DIAPHRAGME			001	0	0	16,39
8	45523-KA3-731	ANNEAU			001	0	0	3,53
9	45523-MEB-003	ANNEAU			001	0	0	1,76
10	45525-MEN-J01	TIGE D'ENTRAINEMENT			001	0	0	14,26
11	45530-MEN-J01	JEU DE PISTON DE MAITRE CYLINDRE			001	0	0	87,33
12	53171-MEN-J01	LEVIER COMP. GUIDON D.			001	0	0	31,95
13	53174-KN5-006	RESSORT DE LEVIER DE FREIN			001	0	0	4,23
14	53176-MEN-J01	COUVERCLE DE LEVIER DE GUIDON D.			001	0	0	15,75
15	90102-MEN-A60	BOULON, 6X22			002	0	0	5,45
16	90111-MEB-003	JEU DE BOULON, REGLAGE			001	0	0	8,09
17	90114-MEN-J01	BOULON DE LEVIER DE GUIDON			001	0	0	8,69
18	90145-MS9-612	BOULON D'HUILE, 10X22			002	0	0	14,67
19	90545-300-000	RONDELLE DE BOULON D'HUILE			004	0	0	5,72
20	90651-MA5-671	CIRCLIP			001	0	0	2,90
21	93600-04012-1G	VIS A TETE PLATE, 4X12			002	0	0	1,15
22	94050-06000	ECROU DE BRIDE, 6MM			001	0	0	1,49

CRF450R CRF450RJ 2018 ED EXTREME RED

F-7 TUYAU DE GUIDON/PONT SUPERIEUR

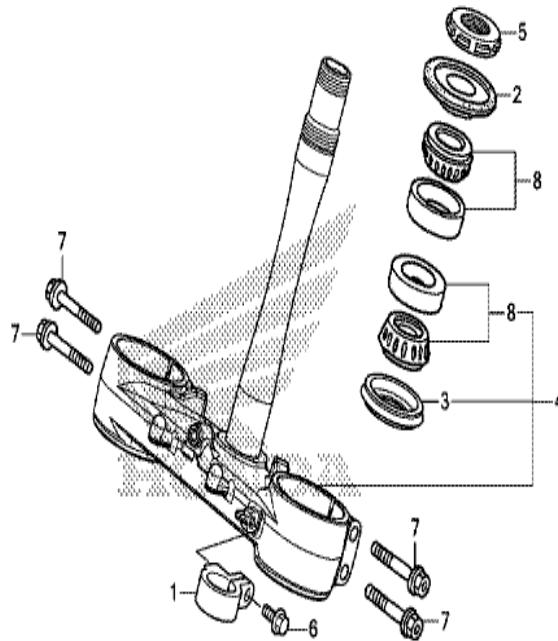


MKE3F0700

n° de référence	référence	Description	à partir de	jusqu'à	Qté unitaire	Qté commandée	Qté réparation	Prix CHF
1	53100-MEN-670	TUYAU DE GUIDON DE DIRECTION			001	0	0	205,16
2	53121-KRN-A90	PROTECTEUR, POIGNEE			001	0	0	105,05
3	53132-KA3-831	SUPPORT SUPERIEUR DE GUIDON			(2)	0	0	51,89
3	53132-KZ4-J20	SUPPORT SUPERIEUR DE GUIDON			002	0	0	41,83
4	53133-KA3-832	COUSSIN DE TUYAU DE GUIDON			004	0	0	6,46
5	53300-MKE-A00	HAUT DE FOURCHE COMP.			001	0	0	299,42
6	61136-MKE-A00ZA	PLAQUE DE NUMERO AV. *NH196* (NH196 BLANC ROSS)			001	0	0	105,75
7	86105-MJT-E00	EMBLEME, HRC			001	0	0	33,53
8	86150-KPG-901	ECUSSON, PRODUIT (MARUI)			001	0	0	4,64
8	86150-KPG-902	ECUSSON, PRODUIT (UEHARA)			001	0	0	5,09
9	90004-GHB-600	BOULON DE BRIDE, 6X10 (NSHF)			002	0	0	5,52
10	90107-KZ4-J40	BOULON DE BRIDE, 8X45			004	0	0	5,97
11	90124-KZ4-J40	BOULON DE BRIDE, 8X35			004	0	0	6,46
12	90304-KZ4-J30	ECROU DE TIGE DE DIRECTION			001	0	0	15,18
13	90306-KZ4-711	ECROU U, 10MM			002	0	0	4,89
14	90503-KZ4-J40	RONDELLE DE TIGE DE DIRECTION			001	0	0	3,94
15	90507-KA3-830	RONDELLE PLATE, 10MM			002	0	0	4,33
16	95014-22100	SUPPORT B1 DE TUBE SUPERIEUR DE GUIDON			002	0	0	25,10

CRF450R CRF450RJ 2018 ED EXTREME RED

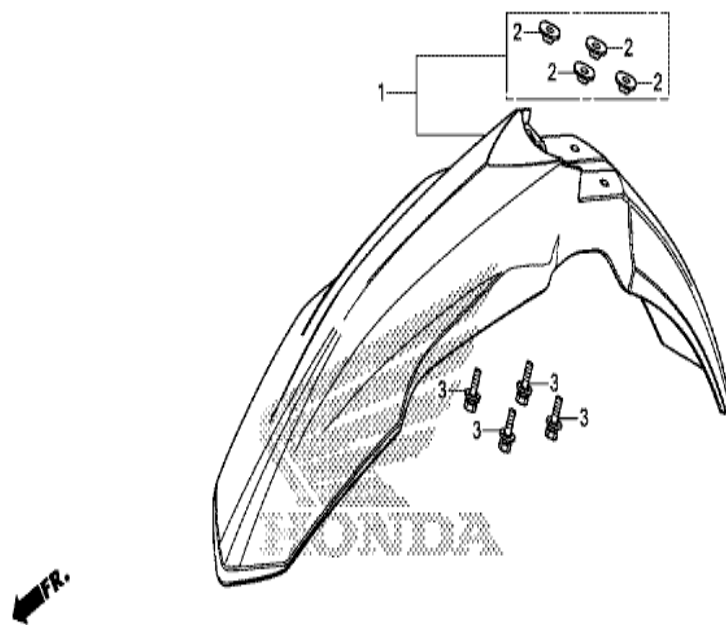
F-9 TIGE DE DIRECTION



MKE3F0900

n° de référence	référence	Description	à partir de	jusqu'à	Qté unitaire	Qté commandée	Qté réparation	Prix CHF
1	45468-KRN-A90	GUIDE DE DURITE DE FREIN AV.			001	0	0	20,03
2	53214-KZ3-861	CACHE-POUSSIÈRE DE TÊTE DIRECTION (ARAI)			001	0	0	12,75
3	53214-KZ4-701	CACHE-POUSSIÈRE DE TÊTE DIRECTION (ARAI)			001	0	0	12,75
4	53219-MKE-A00	SOUS ENS. DE TIGE, DIRECTION			001	0	0	348,76
5	53229-KZ4-J30	ECROU SUPÉRIEUR DE TÊTE DIRECTION			001	0	0	23,90
6	90104-KRN-A90	BOULON DE BRIDE, 6X16			001	0	0	3,92
7	90108-KZ4-J40	BOULON DE BRIDE, 8X40			004	0	0	5,97
8	91015-KZ4-701	ROULEMENT DE TUYAU PRINCIPAL (NTN)			002	0	0	36,77

CRF450R CRF450RJ 2018 ED EXTREME RED
F-10 AILE AVANT

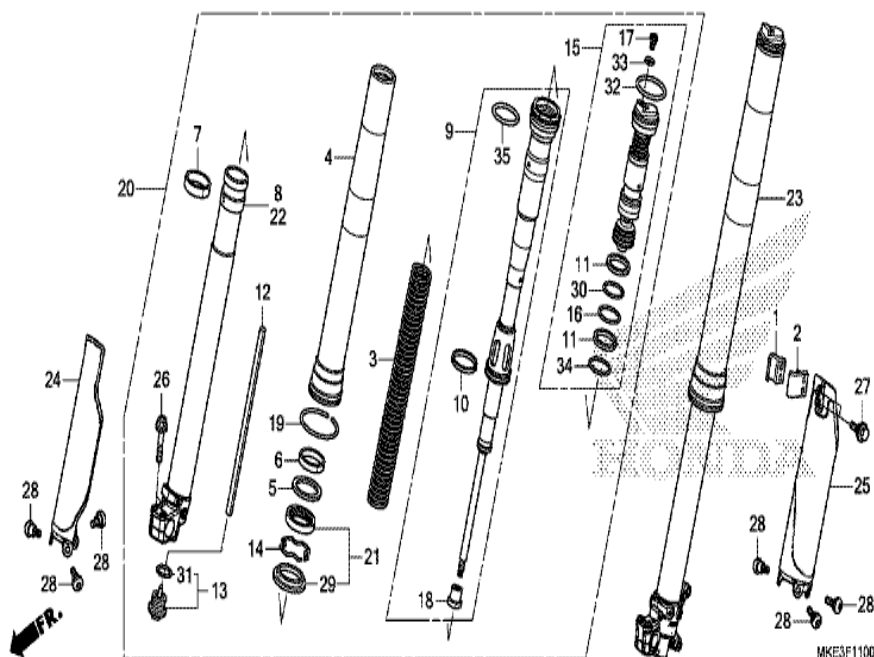


MKE3F1000

n° de référence	référence	Description	à partir de	jusqu'à	Qte unitaire	Qté commandée	Qté réparation	Prix CHF
1	61110-MKE-A00ZA	ENS. GARDE-BOUE AV. *R292R* (R292R ROUGE EXTREME)			001	0	0	110,15
2	90512-MKE-A00	COLLIER DE GARDE-BOUE AV.			004	0	0	9,03
3	93404-06016-08	RONDELLE A BOULON, 6X16			004	0	0	1,46

CRF450R CRF450RJ 2018 ED EXTREME RED

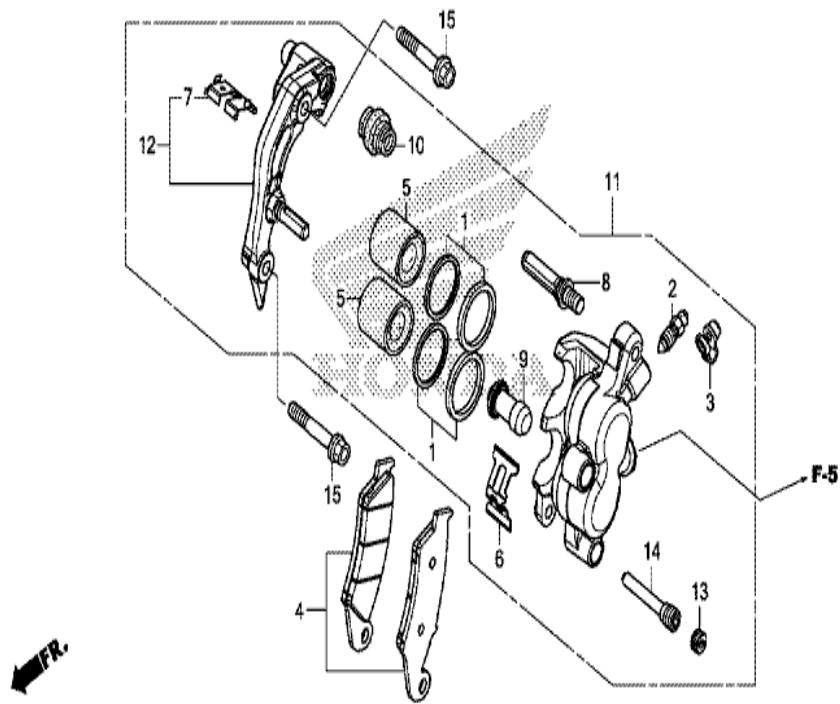
F-11 FOURCHETTE AVANT



n° de référence	référence	Description	à partir de	jusqu'à	Qte unitaire	Qté commandée	Qté réparation	Prix CHF
1	45461-MEN-000	BRIDE A DE DURITE DE FREIN AV.			001	0	0	13,85
2	45462-MEN-000	AGRAFE B DE DURITE DE FREIN AV.			001	0	0	10,16
3	51401-MKE-A61	RESSORT DE FOURCH AV. (5.2N/MM)			(2)	0	0	0,00
3	51403-MKE-A01	RESSORT DE FOURCH AV. (5.0N/MM)			002	0	0	123,78
4	51410-MKE-A01	TUBE, PARTIE EXTERNE			002	0	0	274,31
5	51412-KRN-A91	ANNEAU DE REFOULEMENT			002	0	0	16,06
6	51414-KRN-A91	BAGUE DE GUIDE			002	0	0	25,53
7	51415-KRN-A91	POUSSEE DE COULISSEAU			002	0	0	23,64
8	51420-MKE-A01	TUYAU COMP. GLISSEMENT D.			001	0	0	155,67
9	51430-MKE-A61	AMORTISSEUR AV. COMP.			002	0	0	0,00
10	51431-MKE-A01	BAGUE B DE GLISSIERE			002	0	0	23,69
11	51436-KRN-A91	POUSSEE DE COULISSEAU			004	0	0	22,88
12	51438-KRN-A91	BAGUE, AIGUILLE DE REBONDISSEMENT			002	0	0	24,36
13	51440-KRN-A91	BOULON COMP. CENTRAL			002	0	0	55,99
14	51447-KRN-A91	ANNEAU DE BUTEE DE JOINT ETANCHEITE D'HUILE			002	0	0	7,06
15	51450-MKE-A61	ENS. BOULON DE FOURCHE AV.			002	0	0	0,00
16	51453-KRN-A91	BAGUE DE PISTON			002	0	0	18,24
17	51456-KZ3-J41	BOULON DE BOUCHON			002	0	0	11,99
18	51458-KRN-A91	ECROU BLOCAGE			002	0	0	22,57
19	51476-KRN-A91	BAGUE, USURE			002	0	0	12,92
20	51480-MKE-A61	SOUS-ENS. FOURCHETTE, AV. D.			001	0	0	0,00
21	51490-KRN-A91	JEU DE JOINT DE FOURCHE AV.			002	0	0	64,00
22	51520-MKE-A01	TUYAU COMP. GLISSEMENT G.			001	0	0	487,73
23	51580-MKE-A61	SOUS-ENS. FOURCHETTE, AV. G.			001	0	0	0,00
24	51610-MKE-A00	PROTECTEUR DE FOURCHE AV. D.			001	0	0	91,32
25	51620-MKE-A00	PROTECTEUR DE FOURCHE AV. G.			001	0	0	91,32
26	90108-KZ4-J40	BOULON DE BRIDE, 8X40			004	0	0	5,97
27	90113-KZ3-000	BOULON DE BRIDE, 6MM			002	0	0	4,38
28	90113-MAC-780	BOULON, PROTECTEUR			006	0	0	3,59
29	91254-KRN-A91	CACHE, POUSSIERE			002	0	0	12,75
30	91256-KRN-A91	JOINT TORIQUE, 31.6X1.8			002	0	0	5,47
31	91257-KRN-A91	JOINT TORIQUE, 22.1X1.9			002	0	0	4,90
32	91258-GF4-003	JOINT TORIQUE, 42.2X2.4			002	0	0	13,60
33	91301-KZ3-711	JOINT TORIQUE, 3.5X1.5			002	0	0	2,87
34	91302-MA3-661	JOINT TORIQUE, 35.5X2			002	0	0	3,97
35	91351-KRN-A41	JOINT TORIQUE, 47.2X2.4			002	0	0	6,25

CRF450R CRF450RJ 2018 ED EXTREME RED

F-12 ETRIER DE FREIN AVANT

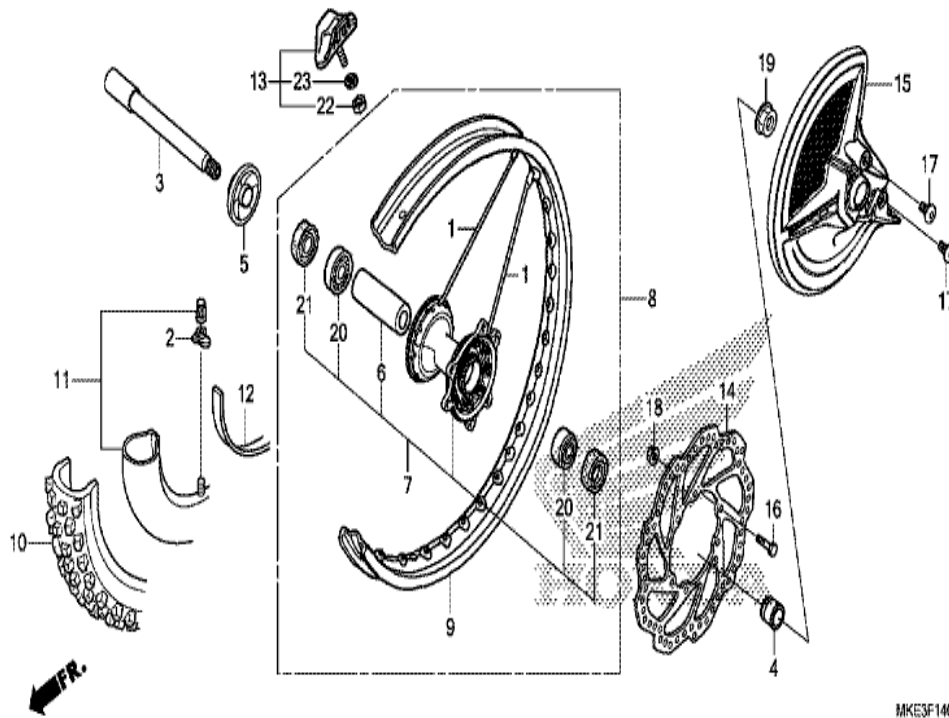


MK3F1200

n° de référence	référence	Description	à partir de	jusqu'à	Qte unitaire	Qté commandée	Qté réparation	Prix CHF
1	06431-MA3-405	JEU D'ETANCHEITE, PISTON			002	0	0	19,69
2	43352-568-003	VIS DE PURGE (NISSIN)			001	0	0	7,21
3	43353-461-771	CHAPEAU, PURGEUR			001	0	0	7,50
4	45105-MY6-415	JEU DE SABOT AV.			001	0	0	54,63
5	45107-KZ4-J31	PISTON			002	0	0	59,57
6	45108-MY1-006	RESSORT DE PLAQUETTE			001	0	0	10,61
7	45112-KS6-701	FIXATION			001	0	0	8,35
8	45131-HA5-672	BOULON A D'AXE			001	0	0	19,26
9	45132-166-016	SOUFFLET DE BAGUE D'AXE (NISSIN)			001	0	0	5,18
10	45133-MA3-006	SOUFFLET B			001	0	0	8,11
11	45150-MEN-006	SOUS-ENS. ETRIER, FREIN AV. G. (NISSIN)			001	0	0	498,70
12	45190-MEN-006	SOUS ASSEMBLAGE DE CONSOLE, MACHOIRE AV. G.			001	0	0	154,76
13	45203-MG3-016	BOUCHON DE GOUPILLE			001	0	0	6,80
14	45215-HA5-672	GOUPILLE DE SUSPENSION			001	0	0	10,49
15	90110-KZ4-J40	BOULON DE BRIDE, 8X40			002	0	0	8,92

CRF450R CRF450RJ 2018 ED EXTREME RED

F-14 ROUE AVANT

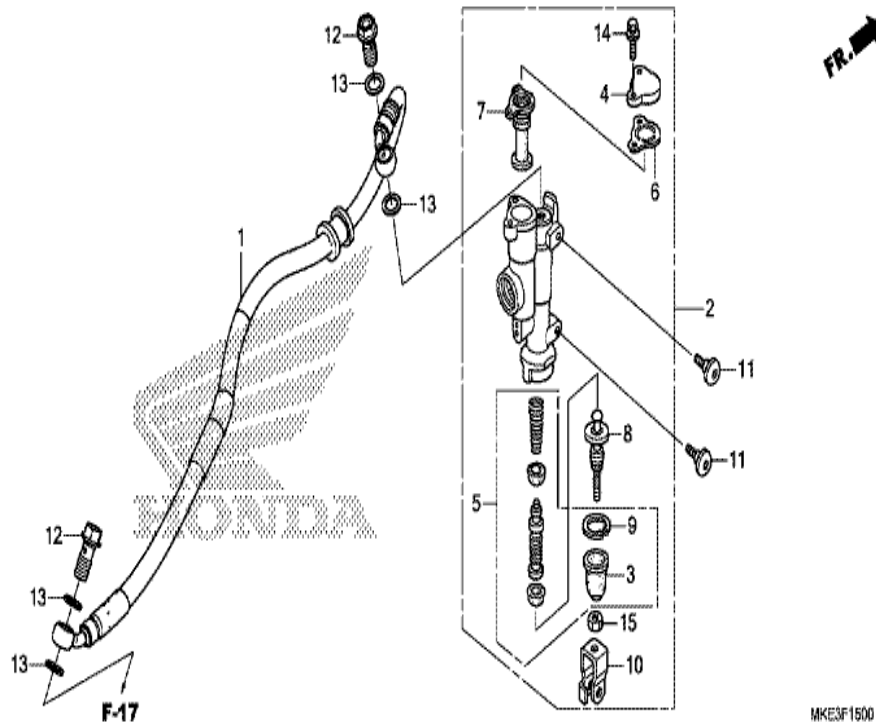


MKE3F1400

n° de référence	référence	Description	à partir de	jusqu'à	Qté unitaire	Qté commandée	Qté réparation	Prix CHF
1	06440-MEN-840	JEU DE RAYON AV. (240MM)			036	0	0	7,23
2	42714-KA3-710	CHAPEAU DE SOUPE			001	0	0	15,36
3	44301-MEN-000	AXE DE ROUE AV.			001	0	0	93,27
4	44311-MKE-A60	BAGUE, G. AV. ROUE			001	0	0	0,00
5	44312-KRN-A30	COMP. BAGUE, D. AV. ROUE			001	0	0	31,72
6	44620-MKE-A60	COLLIER D'ECARTEMENT DE ROUE AV.			001	0	0	0,00
7	44635-MKE-A60	SOUS-ENS. DE MOYEU, AV.			001	0	0	0,00
8	44650-MKE-A60	ENS. AUXILIAIRE DE ROUE AV.			001	0	0	0,00
9	44701-MEN-A11	JANTE DE ROUE AV. (21X1.60)			001	0	0	436,70
10	44711-MKE-A01	PNEU AV. (DUNLOP) (80/100-21 51M)			001	0	0	407,95
11	44712-400-004	CHAMBRE A AIR (DUNLOP)			001	0	0	120,82
12	44713-KS6-641	VOLET DE PNEU (DUNLOP)			001	0	0	12,48
13	44715-MAO-770	BUTEE DE BAGUETTE (1.60)			001	0	0	71,01
14	45351-KRN-A90	DISQUE DE FREIN AV.			001	0	0	124,55
15	51614-MKE-A00ZA	COUVERCLE DE DISQUE AV. *NH1* (NH1 NOIR)			001	0	0	53,63
16	90105-MAC-680	BOULON DE DISQUE, 6X19			006	0	0	3,30
17	90114-MAC-780	BOULON, COUVERCLE DISQUE AV.			002	0	0	3,33
18	90301-473-003	ECROU U, 6MM (FUSE RASHI)			006	0	0	6,33
19	90301-KZ4-J40	ECROU D'AXE AV.			001	0	0	33,32
20	91062-MAC-681	ROULEMENT A BILLES RADIAL, 6904			002	0	0	33,56
21	91201-KS6-004	JOINT D'ETANCHEITE D'HUILE, 26X37X7 (ARAI)			002	0	0	22,39
22	94001-08000-0S	ECROU HEX., 8MM			001	0	0	1,49
23	94111-08000	RONDELLE ELASTIQUE, 8MM			001	0	0	1,05

CRF450R CRF450RJ 2018 ED EXTREME RED

F-15 REAR BRAKE MASTER CYLINDER

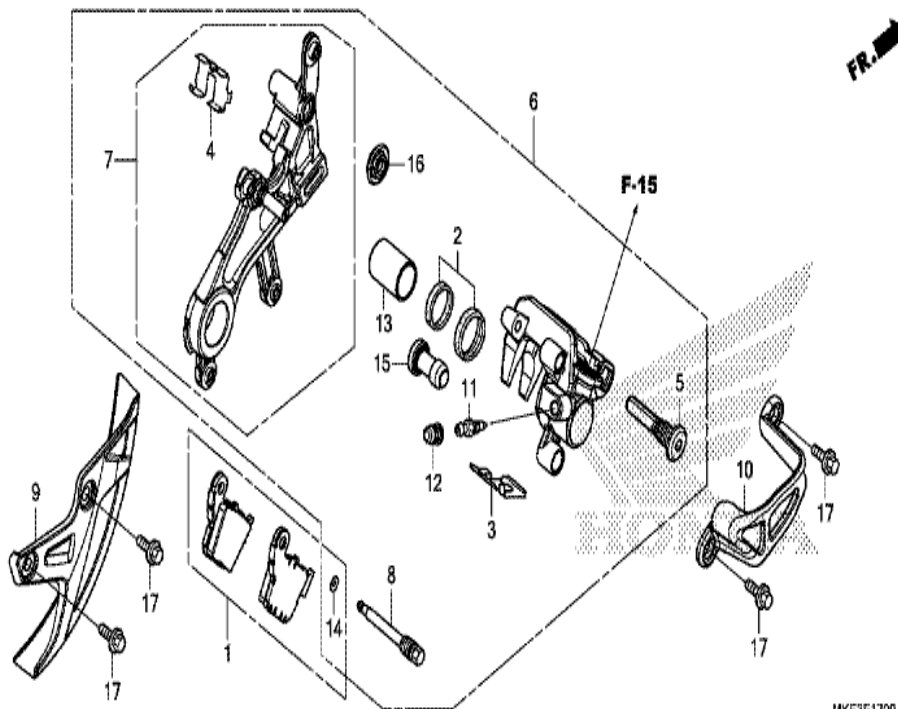


MKE3F1500

n° de référence	référence	Description	à partir de	jusqu'à	Qté unitaire	Qté commandée	Qté réparation	Prix CHF
1	43310-MKE-A01	DURITE COMP. FREIN AR.			001	0	0	97,39
2	43500-KZ4-J43	ENS. MAITRE CYLINDRE DE FREIN AR. (NISSIN)			001	0	0	414,40
3	43504-MB2-006	SOUFFLET COMP.			001	0	0	11,78
4	43513-KZ4-J41	CHAPEAU DE MAITRE CYLINDRE			001	0	0	6,25
5	43520-KZ4-J43	JEU DE PISTON DE MAITRE CYLINDRE			001	0	0	98,46
6	43521-KZ4-J41	PLAQUE DE DIAPHRAGME			001	0	0	7,52
7	43522-KZ4-J41	DIAPHRAGME			001	0	0	31,00
8	43530-KZ4-J41	TIGE COMP. POUSSE			001	0	0	36,39
9	46182-MEL-D21	CIRCLIP			001	0	0	2,72
10	46504-KZ4-J41	JOINT DE ETRIER DE FREIN			001	0	0	10,14
11	90114-MAC-780	BOULON, COUVERCLE DISQUE AV.			002	0	0	3,33
12	90145-MS9-612	BOULON D'HUILE, 10X22			002	0	0	14,67
13	90545-300-000	RONDELLE DE BOULON D'HUILE			004	0	0	5,72
14	93401-04016-00	RONDELLE A BOULON, 4X16			002	0	0	1,23
15	94002-06000-0S	ECROU HEX., 6MM			001	0	0	1,39

CRF450R CRF450RJ 2018 ED EXTREME RED

F-17 ETRIER DE FREIN ARRIERE

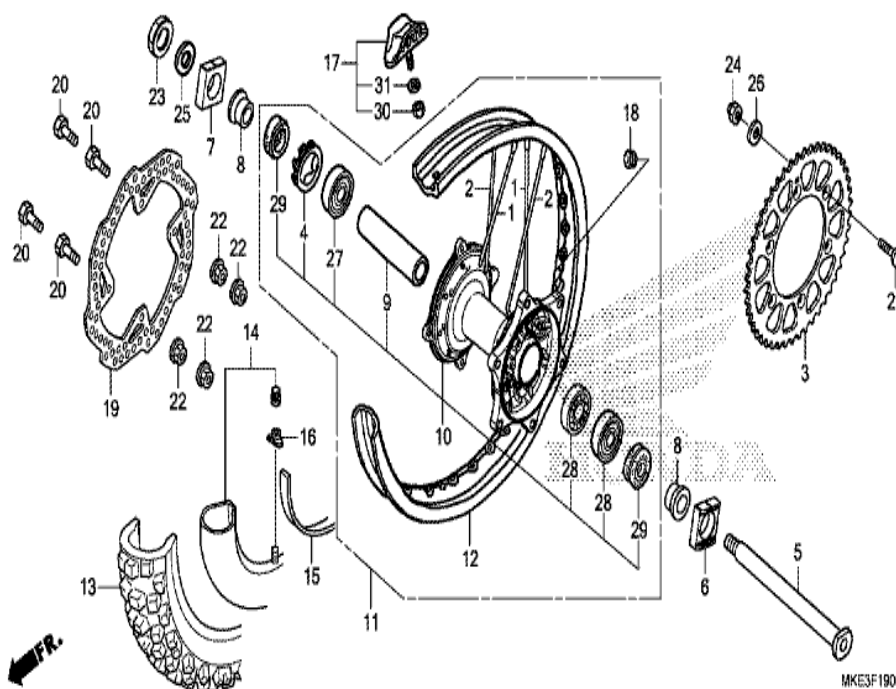


MKE3F1700

n° de référence	référence	Description	à partir de	jusqu'à	Qté unitaire	Qté commandée	Qté réparation	Prix CHF
1	06435-KRN-712	JEU DE SABOT AR.			001	0	0	54,63
2	06451-MZ2-405	JEU D'ETANCHEITE, PISTON			001	0	0	15,75
3	43108-KZ4-J41	RESSORT DE PLAQUETTE			001	0	0	8,47
4	43112-KZ4-J41	FIXATION DE SUPPORT			001	0	0	7,52
5	43131-KW3-006	BOULON DE GOUPILLE			001	0	0	14,62
6	43150-MKE-A01	SOUS-ASSEMBLAGE DE MACHOIRE AR.			001	0	0	575,42
7	43190-MKE-A01	ENS. SECONDAIRE DE SUPPORT, AR.			001	0	0	257,89
8	43215-KZ4-J41	GOUPILLE DE SUSPENSION			001	0	0	12,02
9	43330-KRN-A70ZB	COUVERCLE DE DISQUE AR *NH1* (NH1 NOIR)			001	0	0	34,79
10	43340-MEN-A20	GARDE D'ETRIER AR.			001	0	0	40,34
11	43352-568-003	VIS DE PURGE (NISSIN)			001	0	0	7,21
12	43353-461-771	CHAPEAU, PURGEUR			001	0	0	7,50
13	45107-MCT-006	PISTON (22 A)			001	0	0	59,09
14	45111-MAJ-G41	ANNEAU DE BUTEE			001	0	0	5,10
15	45132-166-016	SOUFFLET DE BAGUE D'AXE (NISSIN)			001	0	0	5,18
16	45133-MA3-006	SOUFFLET B			001	0	0	8,11
17	90101-KRN-A90	BOULON DE BRIDE, 6X10 (NSHF)			004	0	0	3,74

CRF450R CRF450RJ 2018 ED EXTREME RED

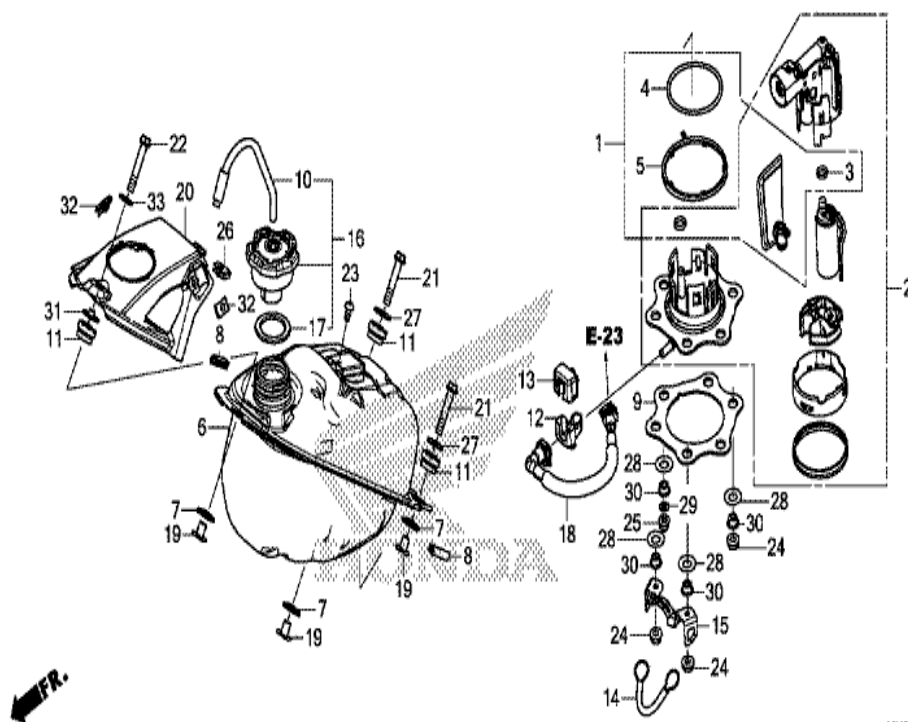
F-19 ROUE ARRIERE



n° de référence	référence	Description	à partir de	jusqu'à	Qte unitaire	Qté commandée	Qté réparation	Prix CHF
1	06420-KRN-710	JEU DE RAYON AR. (INTERIEUR)			016	0	0	6,19
2	06421-KRN-710	JEU DE RAYON AR. (EXTERIEUR)			016	0	0	6,19
3	41201-MKE-A00	PIGNON MENE FINAL (49T)			001	0	0	209,86
3	41202-MKE-A00	PIGNON MENE FINAL (48T)			(1)	0	0	209,86
3	41203-MKE-A00	PIGNON MENE FINAL (50T)			(1)	0	0	209,86
4	41231-KZ4-J20	RETENUE DE ROULEMENT DE ROUE AR.			001	0	0	31,55
5	42301-KRN-A30	AXE DE ROUE AR.			001	0	0	166,38
6	42305-KRN-A30	BAGUE, G. AR. ESSIEU			001	0	0	32,20
7	42306-KZ4-J20	BAGUE, D. AR. ESSIEU			001	0	0	30,64
8	42311-MKE-A60	COLLIER LATERAL DE ROUE AR.			002	0	0	0,00
9	42620-MKE-A60	COLLIER D'ECARTEMENT DE ROUE AR.			001	0	0	0,00
10	42635-MKE-A60	SOUS-ENS. DE MOYEU, AR.			001	0	0	0,00
11	42650-MKE-A60	ENS. AUXILIAIRE DE ROUE AR.			001	0	0	0,00
12	42701-MEN-A61	JANTE DE ROUE AR. (19X2.15)			001	0	0	627,41
13	42711-MKE-A01	PNEU AR. (DUNLOP) (120/80-19 63M)			001	0	0	699,02
14	42712-KZ3-611	CHAMBRE A AIR (DUNLOP)			001	0	0	101,57
15	42713-KZ3-611	VOLET DE PNEU (DUNLOP)			001	0	0	12,77
16	42714-KA3-710	CHAPEAU DE SOUPAPE			001	0	0	15,36
17	42715-MA0-770	BUTEE DE BAGUETTE (2.15)			001	0	0	87,33
18	42717-329-000	CHAPEAU DE TROU DE JANTE			001	0	0	10,04
19	43351-KRN-A90	DISQUE DE FREIN AR.			001	0	0	111,98
20	90105-MAC-680	BOULON DE DISQUE, 6X19			004	0	0	3,30
21	90125-KA4-000	VIS A TETE PLATE, 8X31			006	0	0	4,67
22	90301-473-003	ECROU U, 6MM (FUSE RASHI)			004	0	0	6,33
23	90305-KZ4-J20	ECROU U, 22MM			001	0	0	15,18
24	90309-ML3-791	ECROU U, 8MM (FUSE RASHI)			006	0	0	6,85
25	90401-KZ4-J20	RONDELLE, 22X35X2			001	0	0	6,62
26	90465-MC4-000	RONDELLE, 8MM			006	0	0	6,15
27	91051-KZ4-J21	ROULEMENT A BILLES RADIAL, 69052RS			001	0	0	35,29
28	91052-KZ4-J21	ROULEMENT A BILLES RADIAL, 6905RS			002	0	0	34,71
29	91251-KZ4-J21	CACHE-POUSSIERE, 32X43X7			002	0	0	15,82
30	94001-08000-0S	ECROU HEX., 8MM			001	0	0	1,49
31	94111-08000	RONDELLE ELASTIQUE, 8MM			001	0	0	1,05

CRF450R CRF450RJ 2018 ED EXTREME RED

F-21 RESERVOIR A CARBURANT (CRF450R)



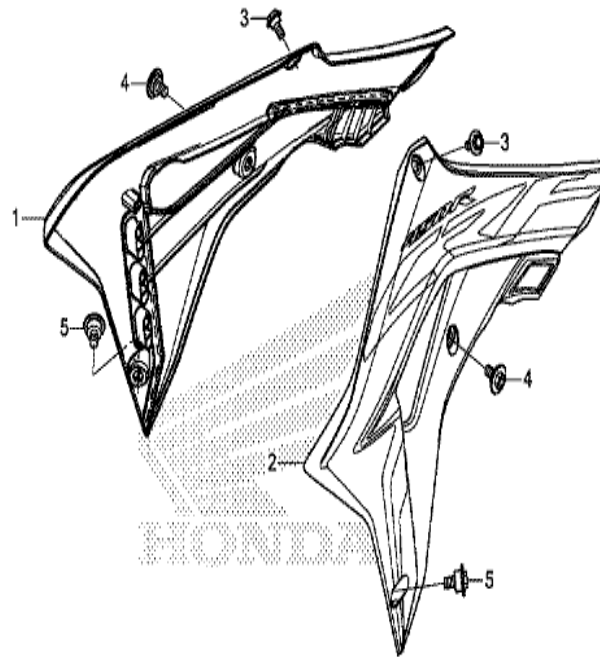
MKE3F2100

n° de référence	référence	Description	à partir de	jusqu'à	Qté unitaire	Qté commandée	Qté réparation	Prix CHF
1	06160-MKE-A00	KIT FILTRE, CARBURANT			001	0	0	135,62
2	16700-MKE-A01	ENS. POMPE A ESSENCE			001	0	0	471,09
3	16702-KPC-D50	JOINT TORIQUE, 8.6X1.9			001	0	0	11,16
4	16711-MEN-A30	JOINT TORIQUE, 3.7X73.9			001	0	0	35,75
5	16712-MKE-A00	CACHE, POUSSIERE			001	0	0	7,97
6	17510-MKE-A00	RESERVOIR COMP. ESSENCE			001	0	0	633,87
7	17515-MKE-A00	COLLIER DE MONTAGE DE RESERVOIR			003	0	0	23,61
8	17518-MFN-D00	REVETEMENT DE RESERVOIR D'ESSENCE			002	0	0	5,29
9	17519-MKE-A00	PLAQUE DE POMPE A HUILE			001	0	0	36,27
10	17521-MEN-A30	COMP. TUBE, BOUCHON RENIFLARD CARBURANT			001	0	0	11,60
11	17523-MKE-A00	CAOUTCHOUC DE MONTAGE RESERVOIR			003	0	0	8,77
12	17575-KRN-A90	COUVERCLE, RACCORD DE CARBURANT			001	0	0	10,13
13	17576-KRN-A90	CAOUTCHOUC, CONNECTEUR CARBURANT			001	0	0	9,73
14	17577-MEN-A30	CABLE, RESERVOIR DE CARBURANT ARRETOIR			001	0	0	16,01
15	17578-MKE-A00	GUIDE, ARRETOIR CABLE			001	0	0	39,10
16	17620-MKE-A00	ENS. BOUCHON DE RESERVOIR D'ESSENCE			001	0	0	65,46
17	17622-MKE-A00	JOINT DE CHAPEAU D'ESSENCE			001	0	0	8,04
18	17630-MKE-A01	FLEXIBLE COMP. ALIMENTATION ESSENCE			001	0	0	154,11
19	19052-MAC-680	COLLIER DE MONTAGE DE RADIATEUR			003	0	0	5,70
20	83150-MKE-A00	COUVERCLE SUPERIEUR			001	0	0	37,26
21	90107-MEN-A60	BOULON, 6X28			002	0	0	5,45
22	90107-MKE-A00	BOULON DE BRIDE, 6X35 (SH)			001	0	0	5,11
23	90119-MGE-000	BOULON SPECIAL, 5X10 (SUS)			001	0	0	11,49
24	90217-HW1-670	ECROU DE BRIDE, 6MM			005	0	0	3,11
25	90301-MKE-A00	ECROU DE CHAPEAU DE BRIDE, 6MM			001	0	0	7,58
26	90305-HW1-730	ECROU D'ETRIER, 5MM			001	0	0	5,01
27	90404-GE2-760	RONDELLE PLATE, 6MM			002	0	0	1,66
28	90502-MEN-A30	RONDELLE, POMPE A CARBURANT			006	0	0	6,38

RESSORT CONIQUE						
29	90504-HW1-670	RONDELLE PLATE, 6MM	001	0	0	3,35
30	90504-MKE-A00	COLLIER, POMPE DE CARBURANT	006	0	0	13,67
31	90512-KZ4-J20	COLLIER DE GARDE-BOUE AV.	001	0	0	9,03
32	90677-KAN-961	ECROU D'ETRIER, 5MM	002	0	0	6,75
33	94103-06700	RONDELLE PLATE, 6MM	001	0	0	1,15

CRF450R CRF450RJ 2018 ED EXTREME RED

F-22 BOUCLIER DE RADIATEUR (CRF450R)

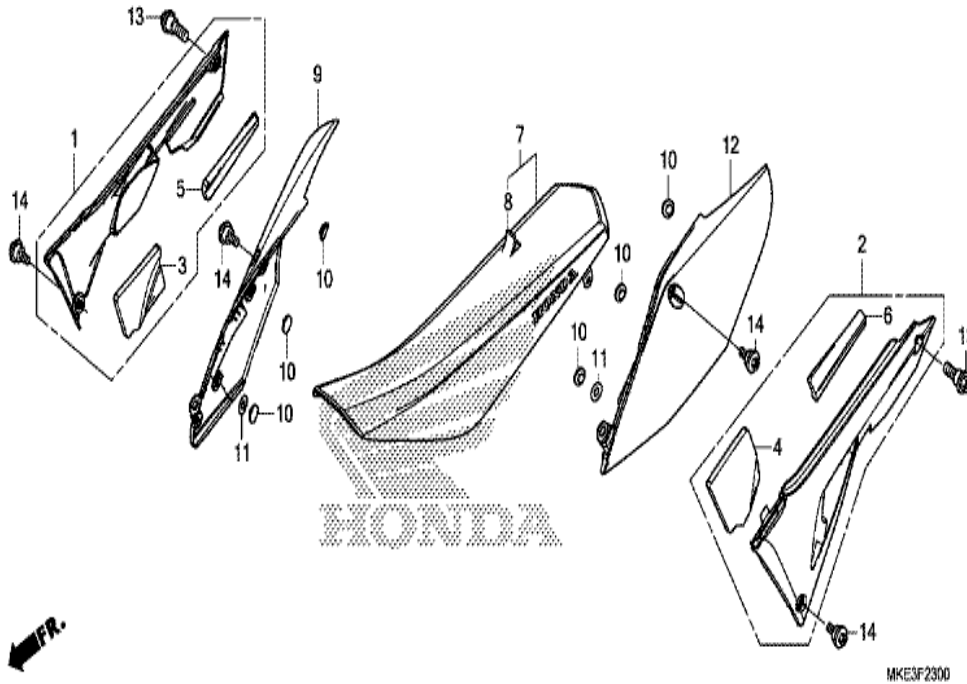


MKE3F2200

n° de référence	référence	Description	à partir de	jusqu'à	Qte unitaire	Qté commandée	Qté réparation	Prix CHF
1	19071-MKE-A00	COMP. COLLECTEUR AIR, RADIATEUR D.			001	0	0	244,63
2	19072-MKE-A01	COMP. COLLECTEUR AIR, RADIATEUR G.			001	0	0	244,63
3	90101-KRN-730	BOULON SPECIAL, 5X9			002	0	0	6,05
4	90103-MKE-A00	BOULON SPECIAL, 6MM			002	0	0	4,44
5	90126-MKE-A00	BOULON SPECIAL, 6MM			002	0	0	7,65

CRF450R CRF450RJ 2018 ED EXTREME RED

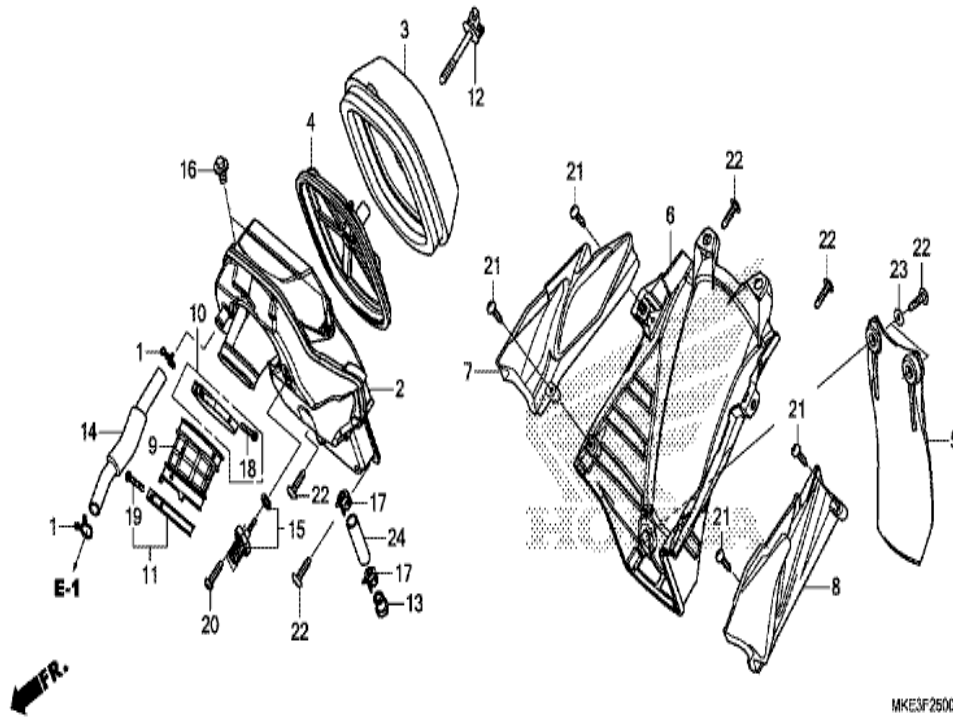
F-23 SIEGE/COUVERCLE LATERAL



n° de référence	référence	Description	à partir de	jusqu'à	Qte unitaire	Qté commandée	Qté réparation	Prix CHF
1	17231-MKE-A00ZA	COMP. COUVERCLE, BOITIER FILTRE A AIR D. *R292R* (R292R ROUGE EXTREME)			001	0	0	55,29
2	17232-MKE-A00ZA	COMP. COUVERCLE, BOITIER FILTRE A AIR G. *R292R* (R292R ROUGE EXTREME)			001	0	0	55,29
3	17233-MKE-A00	TAPIS A, COUVERCLE, BOITIER FILTRE A AIR D.			001	0	0	18,26
4	17234-MKE-A00	TAPIS A, COUVERCLE, BOITIER FILTRE A AIR G.			001	0	0	18,26
5	17235-MKE-A00	TAPIS B, COUVERCLE, BOITIER FILTRE A AIR D.			001	0	0	13,88
6	17236-MKE-A00	TAPIS B, COUVERCLE, BOITIER FILTRE A AIR G.			001	0	0	13,88
7	77100-MKE-A02ZA	SIEGE COMP. *TYPE1* (TYPE1)			001	0	0	0,00
8	77110-MKE-A01	CUIR COMP. SIEGE (PAS DE LETTRES IMPRIMEES)			001	0	0	254,59
9	83510-MKE-A00ZA	COUVERCLE COMP. LATERAL D. *NH196* (NH196 BLANC ROSS)			001	0	0	86,46
10	83515-MKE-A00	CAOUTCHOUC DE BUTEE DE COUVERCLE LATERAL			006	0	0	6,59
11	83516-MKE-A00	RONDELLE, BUTEE COUVERCLE LATERAL			002	0	0	5,81
12	83610-MKE-A00ZA	COUVERCLE COMP. LATERAL G. *NH196* (NH196 BLANC ROSS)			001	0	0	111,03
13	90121-MKE-A00	BOULON SPECIAL, 8MM			002	0	0	7,65
14	90126-MKE-A00	BOULON SPECIAL, 6MM			004	0	0	7,65

CRF450R CRF450RJ 2018 ED EXTREME RED

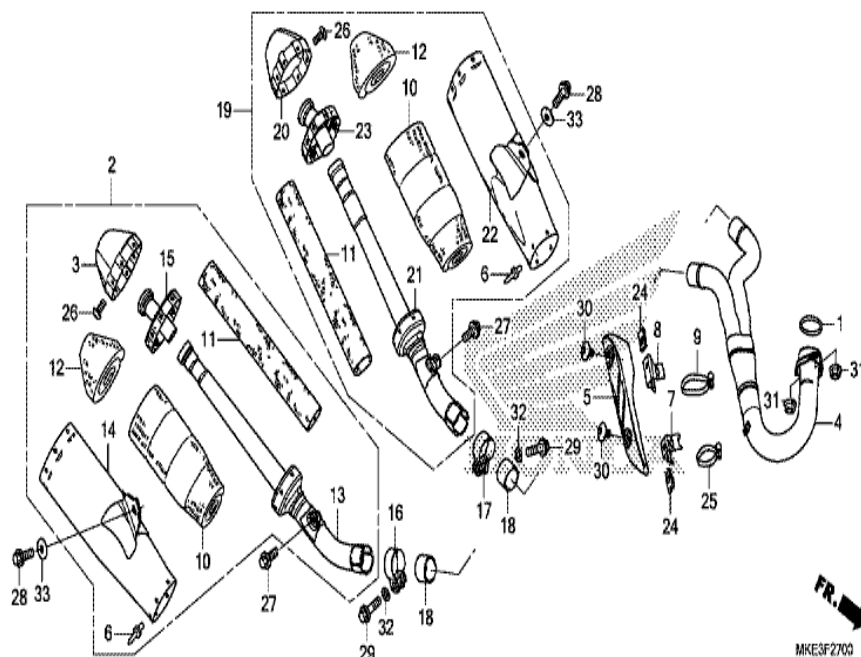
F-25 FILTRE A AIR



n° de référence	référence	Description	à partir de	jusqu'à	Qte unitaire	Qte commandée	Qte réparation	Prix CHF
1	15771-551-000	ATTACHE DE TUBE DE VIDANGE D'HUILE			002	0	0	5,93
2	17210-MKE-A00	BOITIER COMP. FILTRE A AIR			001	0	0	255,89
3	17213-MKE-A00	ELEMENT DE FILTRE A AIR			001	0	0	33,15
4	17214-MKE-D02	ENS. D'EMBASE, ELEMENT			001	0	0	33,15
5	17218-MKE-A00	BAVETTE			001	0	0	63,51
6	17221-MKE-D00	BOITE, INFERIEURE FILTRE A AIR			001	0	0	82,81
7	17222-MKE-D00	COUVERCLE, INT. FILTRE A AIR D.			001	0	0	26,07
8	17223-MKE-D00	COUVERCLE, INT. FILTRE A AIR G.			001	0	0	26,07
9	17253-MKE-A00	TUBE DE RACCORD FILTRE A AIR			001	0	0	42,08
10	17254-MKE-A00	COLLIER DE RACCORD DE FILTRE A AIR (64)			001	0	0	22,65
11	17255-MEN-A70	COLLIER DE RACCORD DE FILTRE A AIR (60MM)			001	0	0	27,40
12	17291-KSC-000	BOULON DE FIXATION D'ELEMENT			001	0	0	16,16
13	17370-382-870	BOUCHON DE TUYAU DE RESPIRATION			001	0	0	2,14
14	17371-MKE-A00	TUYAU DE RESPIRATION			001	0	0	31,81
15	37880-KWW-C01	SENSOR ASSY., AIR TEMPERATURE			001	0	0	70,10
16	90103-MEN-710	BOULON SPECIAL, 6MM			002	0	0	4,05
17	91406-MS8-000	AGRAFE DE TUYAU (D14.5)			002	0	0	4,23
18	93500-04025-0G	VIS A TETE CYLINDRIQUE, 4X25			001	0	0	1,15
19	93500-04030-0G	VIS A TETE CYLINDRIQUE, 4X30			001	0	0	1,05
20	93911-25520	VIS AUTO-TARAUDEUSE, 5X20			002	0	0	1,26
21	93913-25480	VIS AUTO-TARAUDEUSE, 5X16 (PO)			004	0	0	1,05
22	93913-25580	VIS AUTO-TARAUDEUSE, 5X20			006	0	0	1,23
23	94103-05700	RONDELLE PLATE, 5MM			002	0	0	1,15
24	95003-37006-31	TUBE VINYLE, 11X15X60 (95003-37001-60M)			001	0	0	1,10

CRF450R CRF450RJ 2018 ED EXTREME RED

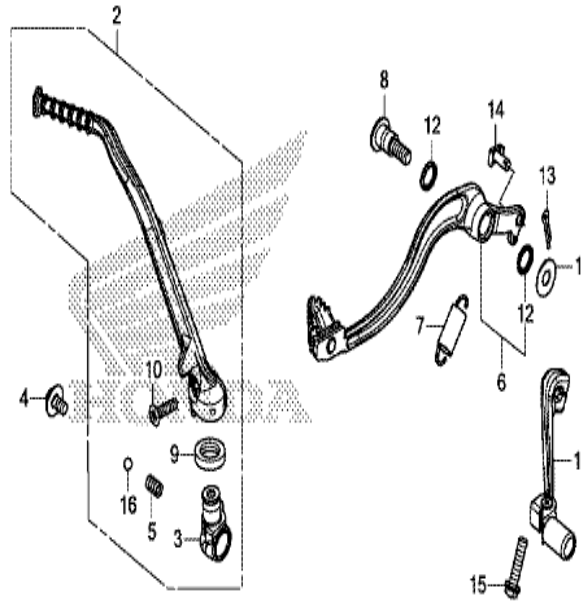
F-27 SILENCIEUX D'ECHAPPEMENT



n° de référence	référence	Description	a partir de	jusqu'à	Qte unitaire	Qté commandée	Qté réparation	Prix CHF
1	18291-MEB-670	JOINT DE TUYAU D'ECHAPPEMENT			001	0	0	10,31
2	18300-MKE-D00	ENS. POT D'ECHAPPEMENT D.			001	0	0	657,19
3	18318-MKE-A00	COUVERCLE D'EXTREMITE D.			001	0	0	216,54
4	18320-MKE-A00	TUYAU COMP. ECHAPPEMENT			001	0	0	502,63
5	18323-MKE-A00	PROTECTEUR, POT ECHAPPEMENT			001	0	0	54,91
6	18326-KRN-A00	RIVET DE TAMPON, 3.2			012	0	0	2,26
7	18327-KRN-A40	ETAI, PROTECTEUR TUYAU D'ECHAPPEMENT			001	0	0	9,52
8	18328-MKE-A00	ETAI, AR. PROTECTEUR DE TUYAU D'ECHAPPEMENT			001	0	0	8,98
9	18329-MEN-A30	PNEU, PROTECTEUR DU POT D'ECHAPPEMENT			001	0	0	26,54
10	18334-MKE-A00	GROUPE D'OPTIONS, CENTRE LAINE DE VERRE			002	0	0	137,69
11	18336-MKE-A00	LAIN COMP., SUS			002	0	0	139,16
12	18337-KRN-850	LAIN B DE VERREI			002	0	0	38,58
13	18360-MKE-D00	COMP. DE SILENCIEUX, D. AV.			001	0	0	107,70
14	18361-MKE-D00	COMP. DE CARROSSERIE, D. SILENCIEUX			001	0	0	398,26
15	18362-MKE-D00	SEPARATEUR COMP. (D.)			001	0	0	60,97
16	18373-ML4-003	BANDE DE TUYAU D'ECHAPPEMENT D.			001	0	0	41,41
17	18374-ML4-003	BANDE DE TUYAU D'ECHAPPEMENT G.			001	0	0	38,99
18	18391-ML8-000	JOINT DE POT D'ECHAPPEMENT			002	0	0	21,90
19	18400-MKE-D00	ENS. POT D'ECHAPPEMENT G.			001	0	0	657,19
20	18418-MKE-A00	COUVERCLE D'EXTREMITE G.			001	0	0	191,23
21	18460-MKE-D00	COMP. DE SILENCIEUX, G. AV.			001	0	0	107,70
22	18461-MKE-D00	COMP. DE CARROSSERIE, G. SILENCIEUX			001	0	0	398,26
23	18462-MKE-D00	SEPARATEUR COMP. (G.)			001	0	0	60,97
24	19508-KA3-710	ECROU DE RESSORT, 6MM			002	0	0	7,24
25	19509-MM5-003	BRIDE, TUYAU DE RADIATEUR			001	0	0	14,01
26	90101-MKE-A00	BOULON SPECIAL, 5X12			016	0	0	3,74
27	90109-MEN-A30	BOULON, 8X20			002	0	0	6,88
28	90109-MKE-A00	BOULON DE BRIDE, 8X25 (SH)			002	0	0	6,88
29	90124-MEB-770	BOULON DE BRIDE, 8X32			002	0	0	4,85
30	90170-MEB-670	BOULON SPECIAL, 6MM			002	0	0	3,66
31	94050-08000	ECROU DE BRIDE, 8MM			002	0	0	2,88
32	94102-08800	RONDELLE PLATE, 8MM			002	0	0	1,05
33	94103-08000	RONDELLE PLATE, 8MM			002	0	0	0,23

CRF450R CRF450RJ 2018 ED EXTREME RED

F-29 PEDALE/BIE. DE DEMARREUR DE KICK

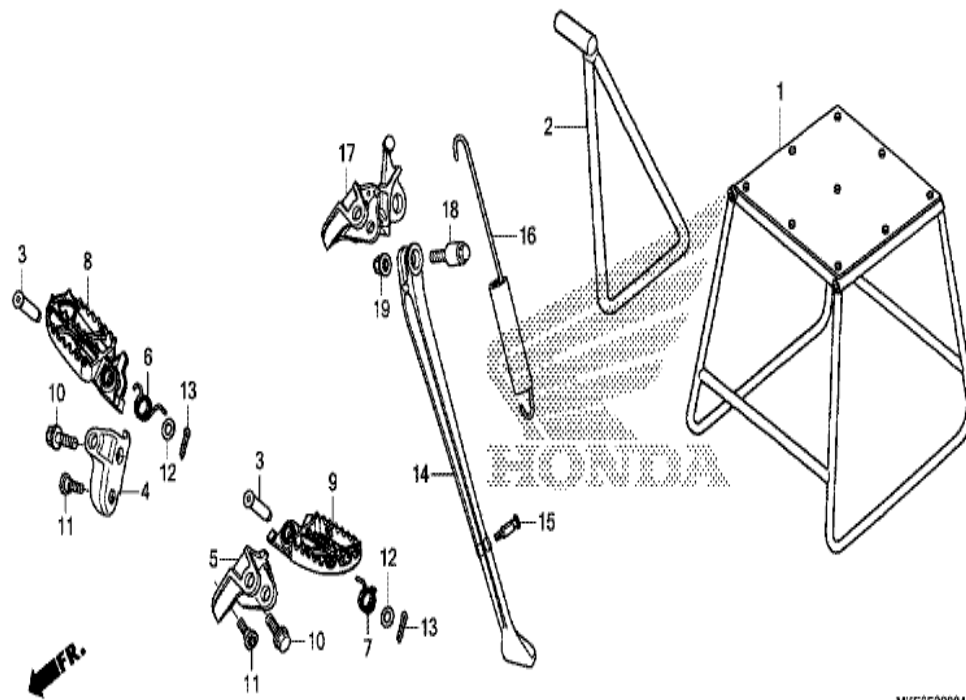


MKE3F2900

n° de référence	référence	Description	à partir de	jusqu'à	Qté unitaire	Qté commandée	Qté réparation	Prix CHF
1	24700-MKE-A00	PEDALE COMP. CHANGEMENT			001	0	0	54,57
6	46510-MEN-A70	PEDALE COMP. FREIN AR.			001	0	0	137,71
7	46511-KZ4-J00	RESSORT, RAPPEL FREIN AR.			001	0	0	9,39
8	46513-KRN-730	ARBRE PIVOT FREIN			001	0	0	27,66
11	90512-KRN-730	RONDELLE, 26X10.5			001	0	0	7,32
12	91251-444-000	CACHE-POUSSIÈRE, 15X20X2.5			002	0	0	12,75
13	94201-20120	GOUPILLE FENDUE, 2.0X12			001	0	0	1,15
14	95015-54000	AXE D, ARTICULATION			001	0	0	4,76
15	96001-06025-00	BOULON DE BRIDE, 6X25			001	0	0	2,31

CRF450R CRF450RJ 2018 ED EXTREME RED

F-30 MARCHÉ/BEQUILLE



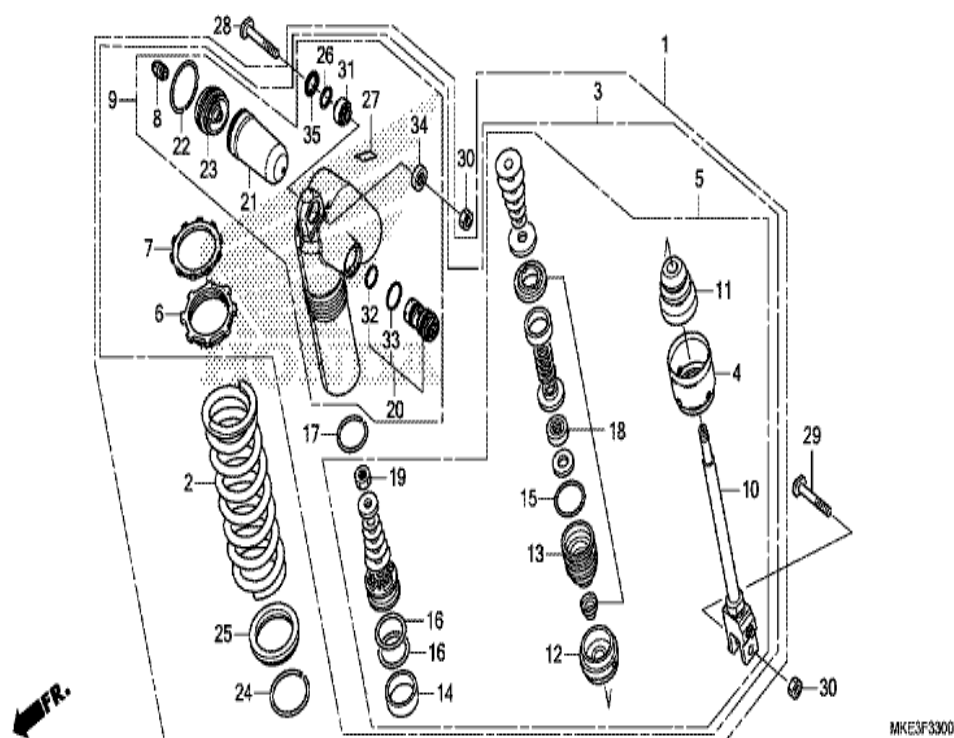
MKE3F30CGA

n° de référence	référence	Description	à partir de	jusqu'à	Qte unitaire	Qté commandée	Qté réparation	Prix CHF
1	50500-KA3-820	BEQUILLE COMP. PRINCIPALE			(1)	0	0	418,55
2	50530-KRN-A70	BARRE DE BEQUILLE LATERALE			001	0	0	94,15
3	50603-KZ4-J40	GOUPILLE DE JOINT DE REPOSE-PIEDS			002	0	0	8,14
4	50610-MEN-B10	SUPPORT DE REPOSE PIEDS D.			001	0	0	40,03
5	50611-MEN-B10	SUPPORT DE REPOSE PIEDS G.			001	0	0	40,03
6	50617-KZ4-J40	RESSORT DE RETOUR DE REPOSE PIEDS D.			001	0	0	5,21
7	50618-KZ4-J40	RESSORT DE RETOUR DE REPOSE PIEDS G.			001	0	0	5,21
8	50660-MEN-A60	BRAS DE REPOSE PIEDS D.			001	0	0	186,10
9	50670-MEN-A60	BRAS DE REPOSE PIEDS G.			001	0	0	185,50
10	90101-KZ4-J40	BOULON, EPAULE 12MM			002	0	0	7,42
11	90110-MEN-B10	BOULON, SUPPORT MARCHÉ			002	0	0	6,46
12	94102-08800	RONDELLE PLATE, 8MM			002	0	0	1,05
13	94201-25150	GOUPILLE FENDUE, 2.5X15			002	0	0	1,05

31	91072-KZ3-861	ROULEMENT, BUTEE A AIGUILLE	002	0	0	16,94
32	91251-MKE-A01	CACHE-POUSSIÈRE, 30X37X3	002	0	0	7,97
33	91252-MKE-A01	CACHE-POUSSIÈRE, 22X29X3	002	0	0	7,97
34	93500-05008-0G	VIS A TETE CYLINDRIQUE, 5X8	006	0	0	1,15
35	94103-05700	RONDELLE PLATE, 5MM	001	0	0	1,15

CRF450R CRF450RJ 2018 ED EXTREME RED

F-33 COUSSIN ARRIERE

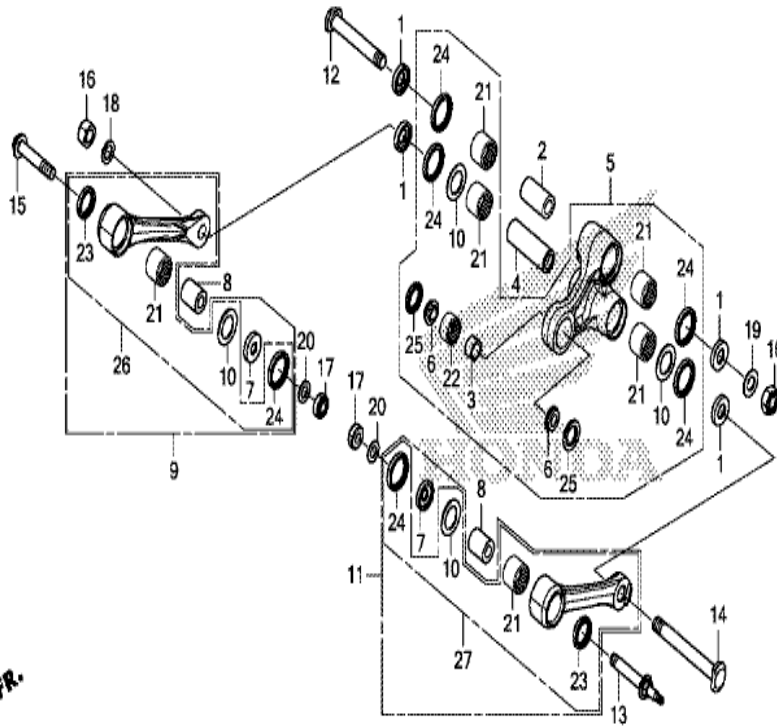


n° de référence	référence	Description	à partir de	jusqu'à	Qté unitaire	Qté commandée	Qté réparation	Prix CHF
1	52400-MKE-D61	ENS. AMORTISSEUR AR.			001	0	0	0,00
2	52401-MKE-A01	RESSORT D'AMORTISSEUR AR. (56N/MM)			001	0	0	273,76
2	52401-MKE-A61	RESSORT D'AMORTISSEUR AR. (58N/MM)			(1)	0	0	0,00
2	52402-KRN-A91	RESSORT D'AMORTISSEUR AR. (54N/MM)			(1)	0	0	273,76
3	52410-MKE-D61	AMORTISSEUR COMP. AR.			001	0	0	0,00
4	52419-MKE-A01	BUTEE DE SIEGE DE RESSORT			001	0	0	24,34
5	52421-MKE-A61	TIGE COMP. PISTON			001	0	0	0,00
6	52422-KRN-A41	REGLAGE DE RESSORT			001	0	0	42,89
7	52423-KRN-A41	ECROU DE REGULATEUR			001	0	0	33,68
8	52425-381-771	CHAPEAU DE SOUPAPE D'AIR			001	0	0	9,65
9	52425-MKE-D61	BOITIER COMP. D'AMORTISSEUR			001	0	0	0,00
10	52426-MKE-A01	TIGE COMP.			001	0	0	660,18
11	52427-MEB-751	CAOUTCHOUC DE BUTEE			001	0	0	28,90
12	52428-KRN-711	PLAQUE D'EXTREMITE			001	0	0	25,56
13	52429-KRN-A41	BOITE COMP. GUIDE DE TIGE			001	0	0	66,26
14	52431-KZ3-J31	BAGUE DE PISTON			001	0	0	31,50
15	52434-KZ3-J21	JOINT TORIQUE, 3.5X43.7			001	0	0	9,91
16	52434-KZ3-J31	JOINT TORIQUE, 42.5X2.0			002	0	0	9,39
17	52435-KZ3-J21	ANNEAU DE BUTEE			001	0	0	4,59
18	52436-KRN-A41	JEU SEGMENT RACLEUR			001	0	0	57,41
19	52438-KA4-741	ECROU HEX., 12MM			001	0	0	3,89
20	52440-KRN-A91	TENDEUR, FORCE D'AMORTISSEMENT DE COMPRESSION			001	0	0	162,75
21	52451-KS7-831	LAME			001	0	0	32,85
22	52452-KS7-831	ANNEAU DE BUTEE			001	0	0	4,38
23	52453-KRN-711	CAPUCHON COMP. DE CHAMBRE			001	0	0	59,59
24	52455-KZ3-J21	ANNEAU DE BUTEE			001	0	0	10,97
25	52486-KZ3-J21	SIEGE DE RESSORT			001	0	0	32,43
26	52487-KA4-831	ANNEAU DE BUTEE			001	0	0	4,90
27	87516-MEN-E30	ETIQUETTE D'AMORTISSEUR AR.			001	0	0	7,37
28	90152-MEB-750	BOULON, COUSSINET SUPERIEUR 10X53			001	0	0	6,99
29	90153-KZ4-710	BOULON, INFERIEUR DE COUSSIN 10X43.5			001	0	0	6,41
30	90306-KZ4-711	ECROU U, 10MM			002	0	0	4,89

31	91074-MAC-741	ROULEMENT SPERIQUE, 10	001	0	0	29,77
32	91256-KZ3-731	JOINT TORIQUE, 21.5X1.5	001	0	0	4,68
33	91257-KZ3-891	JOINT TORIQUE, 26.2X1.9	001	0	0	6,35
34	91351-KZ3-731	CACHE-POUSSIÈRE, AR. PIVOT DE COUSSINET	001	0	0	8,92
35	91351-MAC-671	CACHE-POUSSIÈRE, 16X26X3	001	0	0	12,75

CRF450R CRF450RJ 2018 ED EXTREME RED

F-33-10 BRAS DE COUSSIN

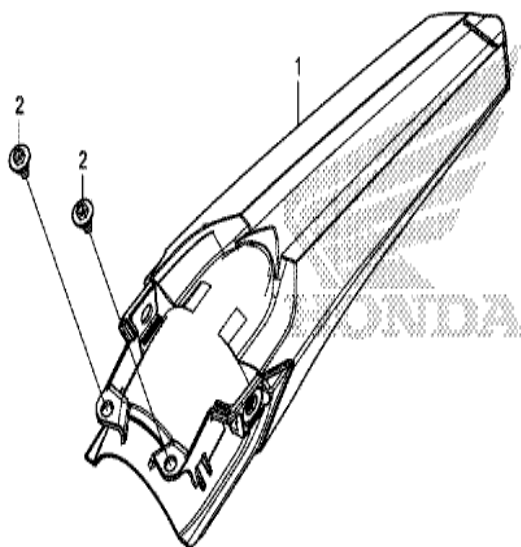


MKE3F3310A

n° de référence	référence	Description	à partir de	jusqu'à	Qté unitaire	Qté commandée	Qté réparation	Prix CHF
1	52462-MKE-A60	BAGUE, COTE LIAISON			004	0	0	0,00
2	52463-KZ4-J40	BAGUE C, BRAS DE COUSSIN			001	0	0	12,85
3	52464-KRN-710	COLLIER D DE BRAS D'AMORTESEUR			001	0	0	24,49
4	52464-MKE-A00	BAGUE B, GARNITURE			001	0	0	17,93
5	52465-MKE-A00	BRAS SECONDAIRE, COUSSINET			001	0	0	367,42
6	52466-KRN-710	BAGUE D, COUSSIN BRAS LATERAL			002	0	0	9,70
7	52472-MKE-A60	COLLIER LATERAL DE BIELLE			002	0	0	0,00
8	52473-MKE-A00	BAGUE A, BIELLE			002	0	0	18,71
10	52476-KZ4-J20	RONDELLE DE RACCORD DE CADRE			004	0	0	10,91
12	90130-MEN-840	BOULON, ARTICULATION 12X82			001	0	0	21,82
13	90131-MKE-A00	BOULON, LIAISON A 10X54.5 (G.)			001	0	0	14,11
14	90132-MKE-A00	BOULON, LIAISON B 12X103.5			001	0	0	22,62
15	90133-MKE-A00	BOULON, LIAISON A 10X54.5 (D.)			001	0	0	7,86
16	90305-KRN-A30	ECROU U, 12MM			002	0	0	9,99
17	90306-KZ4-711	ECROU U, 10MM			002	0	0	4,89
18	90501-KRN-710	RONDELLE PLATE, 12MM			001	0	0	7,96
19	90501-KZ4-J40	RONDELLE PLATE, 12MM			001	0	0	6,33
20	90502-MKE-A00	RONDELLE, 10MM			002	0	0	5,11
21	91051-KSC-003	ROULEMENT A AIGUILLES, 20X26X15			006	0	0	20,34
22	91074-KRN-711	ROULEMENT A AIGUILLES, 19X26X13			001	0	0	20,34
23	91254-MKE-A01	CACHE-POUSSIÈRE, 20X27X4			002	0	0	7,97
24	91262-KZ3-731	CACHE-POUSSIÈRE, 25X32X4			006	0	0	9,68
25	91351-KRN-711	CACHE-POUSSIÈRE, 17.5X26X3			002	0	0	12,75
26	52475-MKE-A60	ENS. SECONDAIRE TIGE, RACCORD COUSSIN D.			001	0	0	0,00
27	52485-MKE-A60	ENS. SECONDAIRE TIGE, RACCORD COUSSIN G.			001	0	0	0,00

CRF450R CRF450RJ 2018 ED EXTREME RED

F-34 GARDE-BOUE ARRIERE

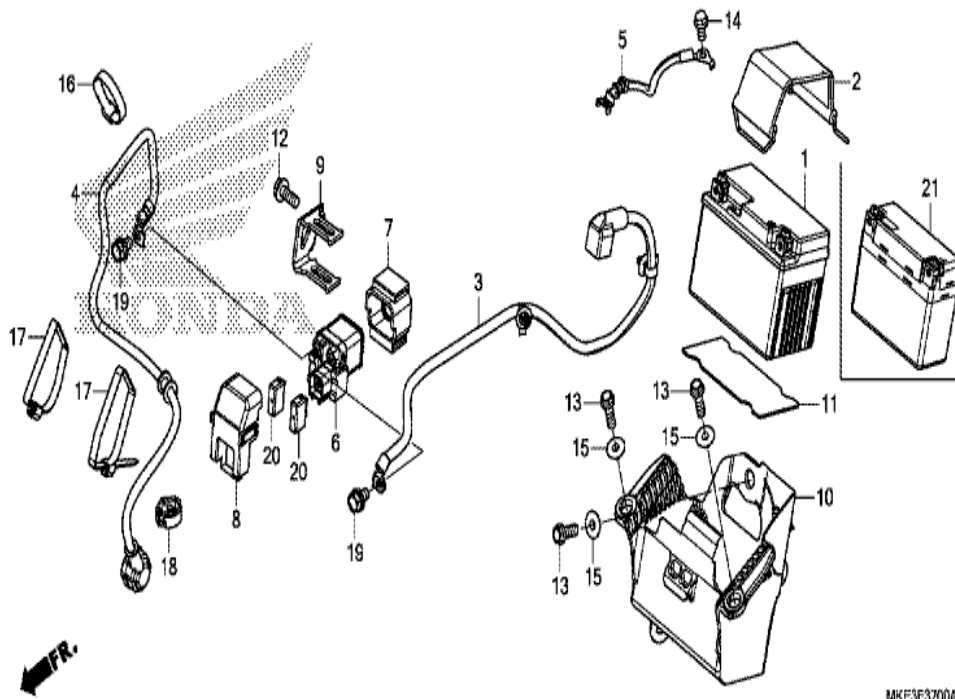


MKE3F3400

n° de référence	référence	Description	à partir de	jusqu'à	Qté unitaire	Qté commandée	Qté réparation	Prix CHF
1	80101-MKE-A00ZA	JEU DE GARDE-BOUE AR. (WL) *R292R* (R292R ROUGE EXTREME)			001	0	0	91,83
2	90126-MKE-A00	BOULON SPECIAL, 6MM			002	0	0	7,65

CRF450R CRF450RJ 2018 ED EXTREME RED

F-37 BATTERIE

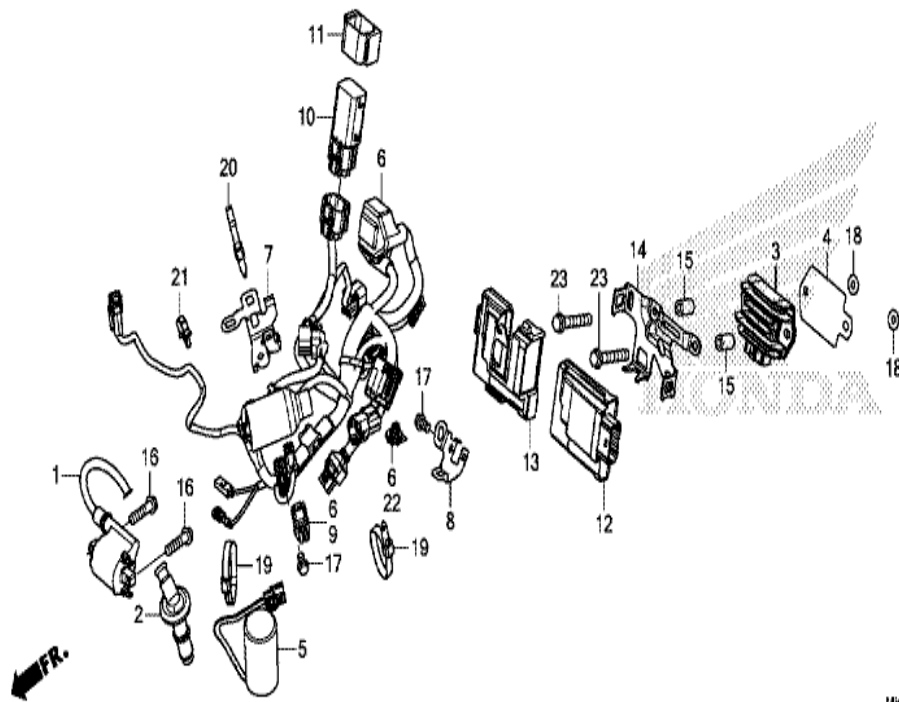


MKE3F3700A

n° de référence	référence	Description	à partir de	jusqu'à	Qté unitaire	Qté commandée	Qté réparation	Prix CHF
2	31501-MKE-A60	BANDE D'ATTACHE BATTERIE			001	0	0	0,00
3	32401-MKE-A60	CABLE DE			001	0	0	0,00
4	32410-MKE-A10	CABLE DE MOTEUR DE DEMARREUR			001	0	0	48,80
5	32601-MKE-A60	CABLE-MASSE DE BATTERIE			001	0	0	0,00
6	35851-MKE-A11	INTERRUPTEUR COMP. MAGNETIQUE DE DEMARREUR			001	0	0	147,86
7	35856-MKE-A11	CAOUTCHOUC DE CHOC			001	0	0	11,70
8	35857-MKE-A11	COUVERCLE D'INTERRUPTEUR MAGNETIQUE DE DEMARREUR			001	0	0	9,17
9	50221-MKE-A10	COMP. ETAI, COMMUTATEUR MAGNETIQUE DEMARREUR			001	0	0	22,13
10	50325-MKE-A60	BOITE DE BATTERIE			001	0	0	0,00
11	50326-MKE-A60	CAOUTCHOUC DE TAMPON DE BATTERIE			001	0	0	0,00
12	90011-MKE-A00	BOULON DE BRIDE SPECIAL, 6X16			001	0	0	4,33
13	90105-MEN-A60	BOULON, 6X18			003	0	0	4,64
14	90129-MKE-A00	BOULON DE BRIDE, 6X10 (SH)			001	0	0	2,75
15	90501-KZ4-J20	COLLIER A			003	0	0	8,07
16	90651-KV6-003	BANDE, CABLE 165MM (NOIR)			001	0	0	6,82
17	90679-SG9-E01	BANDE DE TUYAU D'ASPIRATION (NOIR)			002	0	0	4,65
18	90690-MEF-800	AGRAFE DE FAISCEAU			001	0	0	2,65
19	93403-06012-08	RONDELLE A BOULON, 6X12			002	0	0	1,87
20	98200-31000	FUSIBLE DE LAME (10A)			002	0	0	1,46
21	31500-MKE-D61	BATTERIE (HY85S) (ELIHY POWER)			001	0	0	0,00

CRF450R CRF450RJ 2018 ED EXTREME RED

F-38 FAISCEAU DES FILS

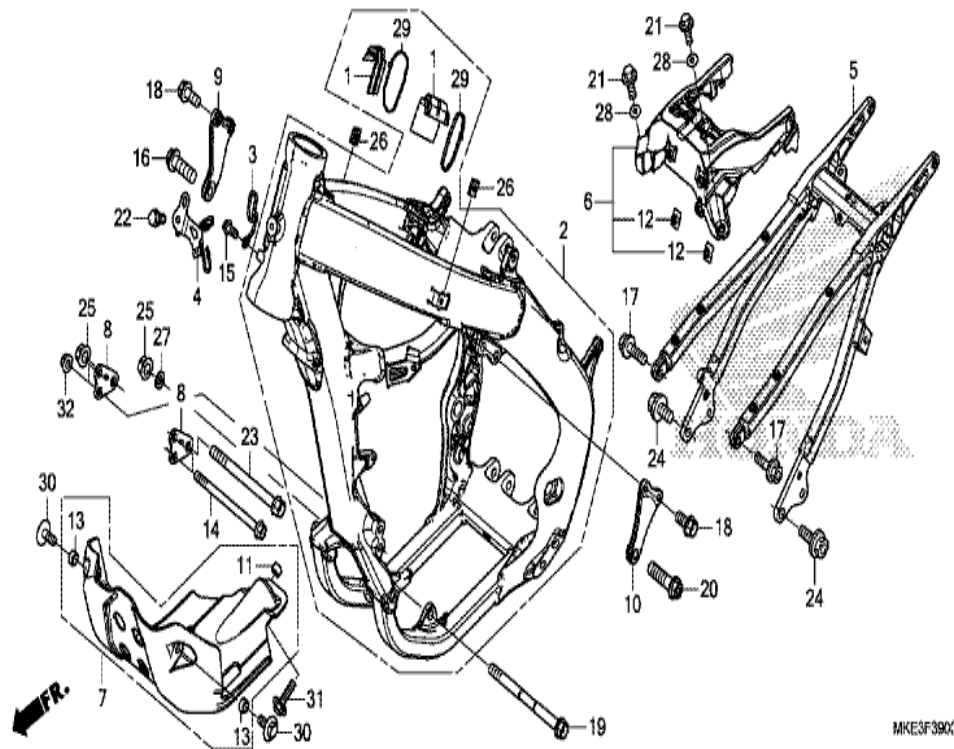


MKE3F3800

n° de référence	référence	Description	à partir de	jusqu'à	Qte unitaire	Qte commandée	Qte réparation	Prix CHF
1	30500-MKE-A01	ENS. BOBINE, ALLUMAGE			001	0	0	126,74
2	30700-MKE-A01	ENS. CHAPEAU D'ANTI-PARASITE			001	0	0	99,65
3	31600-KZL-931	ENS. RECTIFICATEUR-REGULATEUR			001	0	0	122,56
4	31610-MKE-A00	PLAQUE AR., REGULATEUR			001	0	0	9,55
6	32100-MKE-A60	FAISCEAU ELECTRIQUE			001	0	0	0,00
7	32110-MKE-A00	TIRANT DE COUPLEUR G.			001	0	0	35,75
8	32125-MKE-A00	TIRANT DE FAISCEAU DE FILS (G.)			001	0	0	7,00
9	32606-K44-V01	CAPUCHON, FAUX (WPC 4P 090 M) (ROUGE)			001	0	0	15,57
10	38580-MKE-A61	RELAIS COMP. (WPC) (2P)			001	0	0	0,00
11	38585-MKE-A11	COUSSIN, RELAIS			001	0	0	12,43
12	38770-MKE-D61	UNITE PGM-FI			001	0	0	0,00
13	38771-MKE-A00	SUSPENSION, UNITE PGM-FI			001	0	0	21,56
14	50124-MKE-A00	SUPPORT, ECU			001	0	0	35,02
15	50125-MKE-A00	COLLIER, SUPPORT ECU			002	0	0	8,51
16	90109-MEN-A70	BOULON, 6X25			002	0	0	6,05
17	90129-MKE-A00	BOULON DE BRIDE, 6X10 (SH)			002	0	0	2,75
18	90535-MKE-A00	RONDELLE, 6.1MM			002	0	0	5,11
19	90650-MA6-720	BANDE DE FAISCEAU ELECTRIQUE			002	0	0	7,32
20	90651-KV6-003	BANDE, CABLE 165MM (NOIR)			001	0	0	6,82
21	90659-MKE-A11	AGRAFE DE FAISCEAU ELECTRIQUE			001	0	0	5,21
22	91535-TA0-003	CLIP D'ACCOUPEMENT (BRUN FONCE)			001	0	0	7,48
23	96001-06038-00	BOULON DE BRIDE, 6X38			002	0	0	3,34

CRF450R CRF450RJ 2018 ED EXTREME RED

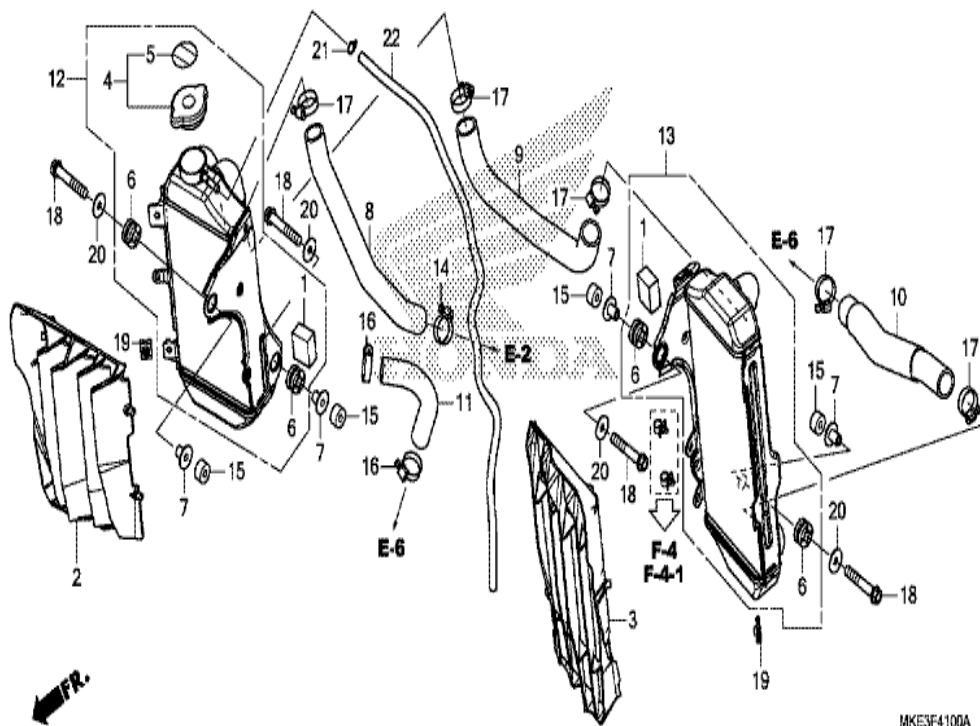
F-39 CARROSSERIE DE CHASSIS



n° de référence	référence	Description	à partir de	jusqu'à	Qté unitaire	Qté commandée	Qté réparation	Prix CHF
1	17522-MKE-A00	CAOUTCHOUC, MONTURE LATÉRALE RESERVOIR			004	0	0	28,85
2	50010-MKE-A60	JEU DE CORPS DE CADRE			001	0	0	0,00
3	50128-MKE-A00	GUIDE DE CABLE			001	0	0	20,08
4	50184-MKE-A00	APPUI D'ACCOUPLÉMENT			001	0	0	14,06
5	50200-MKE-A00	CORPS COMP. CADRE AR.			001	0	0	1138,82
6	50250-MKE-A00	ENS. BASE, SUPPORT SIEGE			001	0	0	77,81
7	50357-MKE-A00	GARDE DE MOTEUR			001	0	0	84,37
8	50405-MKE-A00	PLAQUE DE SUSPENSION MOTEUR AV.			002	0	0	14,32
9	50407-MKE-A10	PLATEAU, CONSOLE DE TÊTE D.			001	0	0	113,27
10	50408-MKE-A10	PLATEAU, CONSOLE DE TÊTE G.			001	0	0	113,27
11	61103-MGS-D30	BAGUE B, AV. AILE			001	0	0	3,40
12	61304-GFC-900	ECROU SPECIAL, 6X7			002	0	0	5,24
13	80123-MA1-640	COLLIER DE BAVETTE			002	0	0	4,59
14	90101-MEN-A30	BOULON DE BRIDE, 8X121			002	0	0	13,72
15	90101-MEN-A60	BOULON, 6X12			001	0	0	4,64
16	90102-MEN-A30	BOULON DE BRIDE, 10X30			001	0	0	8,90
17	90102-MKE-A00	BOULON DE BRIDE, 8X28 (SH)			002	0	0	6,69
18	90103-MEB-670	BOULON DE BRIDE, 8X18			004	0	0	4,46
19	90104-MKE-A00	BOULON DE BRIDE SPECIAL, 10X134			001	0	0	12,40
20	90105-MEN-A30	BOULON DE BRIDE, 10X37			001	0	0	8,90
21	90105-MEN-A60	BOULON, 6X18			002	0	0	4,64
22	90105-MKE-A00	BOULON DE BRIDE, 7X14			001	0	0	5,11
23	90106-MEN-A30	BOULON DE BRIDE, 10X123			001	0	0	13,34
24	90122-MEN-730	BOULON, 10X24			002	0	0	5,27
25	90302-KZ3-J40	ECROU DE BRIDE, 10MM			002	0	0	5,83
26	90303-MGZ-J40	ECROU D'ETRIER, 6MM			002	0	0	5,29
27	90410-HC4-000	RONDELLE, 10MM			001	0	0	1,76
28	90501-KZ4-J20	COLLIER A			002	0	0	8,07
29	91560-MS8-600	CABLE, TY-RAP			004	0	0	2,75
30	93404-06016-07	RONDELLE A BOULON, 6X16			002	0	0	1,46
31	93404-06025-07	RONDELLE A BOULON, 6X25			001	0	0	1,87
32	94050-08000	ECROU DE BRIDE, 8MM			002	0	0	2,88

CRF450R CRF450RJ 2018 ED EXTREME RED

F-41 RADIATEUR

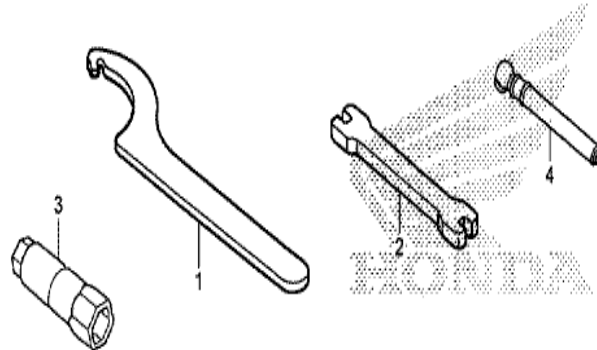


MKE3F4100A

n° de référence	référence	Description	à partir de	jusqu'à	Qte unitaire	Qté commandée	Qté réparation	Prix CHF
1	19021-MEN-A30	CAOUTCHOUC SUPEIEUR DE RADIATEUR			002	0	0	5,42
2	19033-MKE-A01	CARANDRE DE RADIATEUR D.			001	0	0	69,35
3	19034-MKE-A01	CARANDRE DE RADIATEUR G.			001	0	0	69,35
4	19037-MCA-G61	CHAPEAU COMP. RADIATEUR			001	0	0	57,75
5	19046-MCA-G61	ETIQUETTE DE CHAPEAU DE RADIATEUR (T.RAD)			001	0	0	10,25
6	19051-KA3-830	CAOUTCHOUC DE MONTAGE DE RADIATEUR			004	0	0	7,16
7	19052-MAC-680	COLLIER DE MONTAGE DE RADIATEUR			004	0	0	5,70
8	19061-MKE-A00	FLEXIBLE A D'EAU			001	0	0	12,27
9	19062-MKE-A00	FLEXIBLE B D'EAU			001	0	0	24,02
10	19063-MKE-A00	FLEXIBLE C D'EAU			001	0	0	18,63
11	19064-MKE-A00	FLEXIBLE D D'EAU			001	0	0	16,68
12	19100-MKE-D00	ENS. RADIATEURS, D.			001	0	0	433,26
13	19150-MKE-A00	ENS. RADIATEURS, G.			001	0	0	433,26
14	19502-MKE-A00	AGRAFE DE FLEXIBLE D'EAU (D27)			001	0	0	10,59
16	19504-KY1-003	AGRAFE DE DURITE D'EAU, 25MM			002	0	0	11,70
17	19506-KS6-700	AGRAFE B DE FLEXIBLE D'EAU			005	0	0	10,51
18	90109-MEN-A70	BOULON, 6X25			004	0	0	6,05
19	90201-KPR-901	ECROU D'ETRIER, 6MM			002	0	0	3,36
20	90403-KA3-830	RONDELLE DE MONTAGE DE RADIATEUR			004	0	0	3,10
21	95002-02080	AGRAFE DE TUYAU (B8)			001	0	0	1,23
22	95003-14076-10	TUBE VINYLE, 6X9X760 (95003-14001-10M)			001	0	0	3,80

CRF450R CRF450RJ 2018 ED EXTREME RED

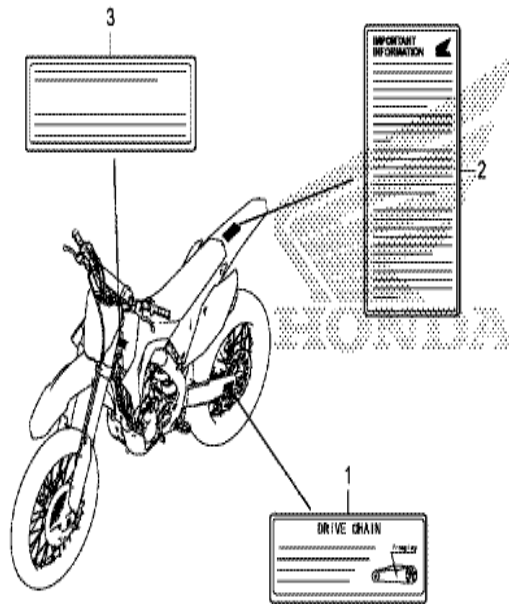
F-48 OUTILS



MK3F4800

n° de référence	référence	Description	à partir de	jusqu'à	Qte unitaire	Qté commandée	Qté réparation	Prix CHF
1	89201-KS6-810	CLE A DE COUDEE			(2)	0	0	101,68
2	89212-KZ4-J40	CLE A MAMELON			001	0	0	18,65
3	89216-MEN-A30	CLE A BOUGIES (P14)			001	0	0	28,33
4	89301-KA4-811	INDICATEUR DE PRESSION D'AIR			(1)	0	0	287,02

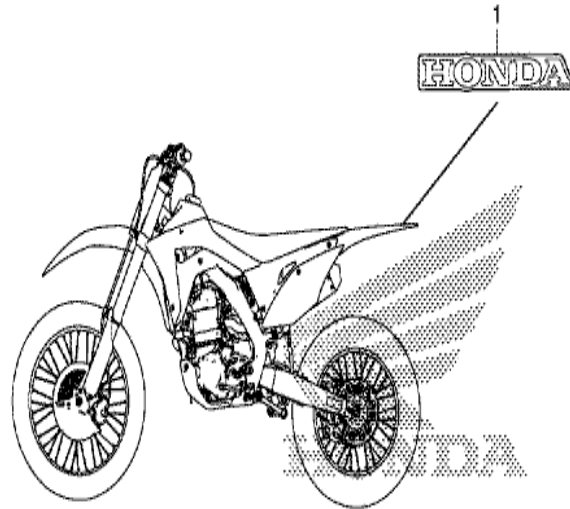
CRF450R CRF450RJ 2018 ED EXTREME RED
F-49 ETIQUETTE DE PRECAUTIONS



MKE3F4900

n° de référence	référence	Description	à partir de	jusqu'à	Qte unitaire	Qté commandée	Qté réparation	Prix CHF
1	87507-KSE-E30	ETIQUETTE, CHAINE D'ENTRAINEMENT			001	0	0	9,42
3	87560-MEN-E30	ETIQUETTE D'AVERTISSEMENT			001	0	0	8,82

CRF450R CRF450RJ 2018 ED EXTREME RED
F-50 MARQUE



MKE3F5000

n° de référence	référence	Description	à partir de	jusqu'à	Qté unitaire	Qté commandée	Qté réparation	Prix CHF
1	86101-MKE-A00ZA	MARQUE, HONDA (50MM) *TYPE1* (TYPE1)			001	0	0	8,41