



HONDA CRF 250 2020



LISTE DE PIECES D'ORIGINE

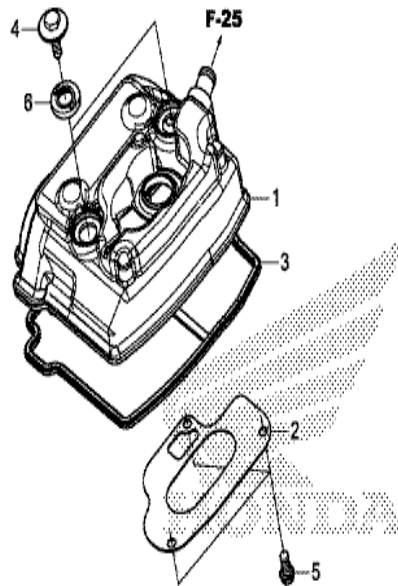
AGMX RACING
Chemin du grand clos 15a
1677 P rez-vers-Siviriez



agmxracing@gmail .com
Gregor y Wicht
+41 79 398 93 23

CRF250R CRF250RL 2020 ED EXTREME RED

E-1 COUVERCLE DE CULASSE



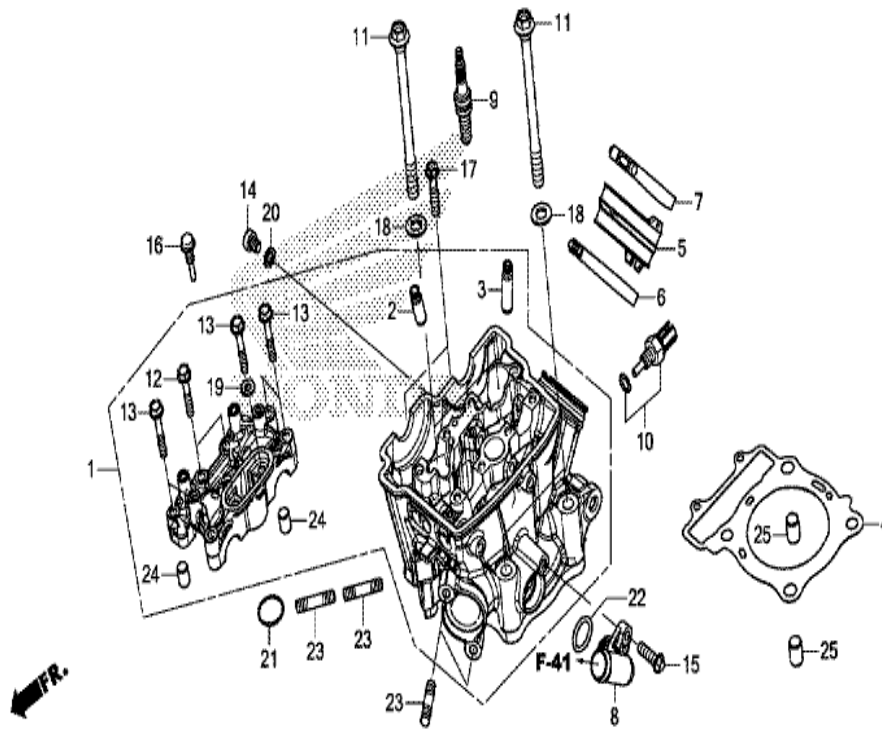
FR.

K953E0100

n° de référence	référence	Description	à partir de	jusqu'à	Qte unitaire	Qté commandée	Qté réparation	Prix CHF
1	12310-K95-A20	CACHE COMP. DE CULASSE			001	0	0	251,34
2	12316-K95-A20	PLAQUE DE RESPIRATION			001	0	0	14,18
3	12391-K95-A20	COMP. JOINT D'ETANCHEITE, COUVERCLE DE CULASSE			001	0	0	42,66
4	90017-KRN-A40	BOULON DE COUVERCLE DE CULASSE			002	0	0	6,22
5	90020-GHB-620	BOULON DE BRIDE, 6X12			003	0	0	3,75
6	90543-MV9-670	CAOUTCHOUC DE MONTAGE			002	0	0	6,58

CRF250R CRF250RL 2020 ED EXTREME RED

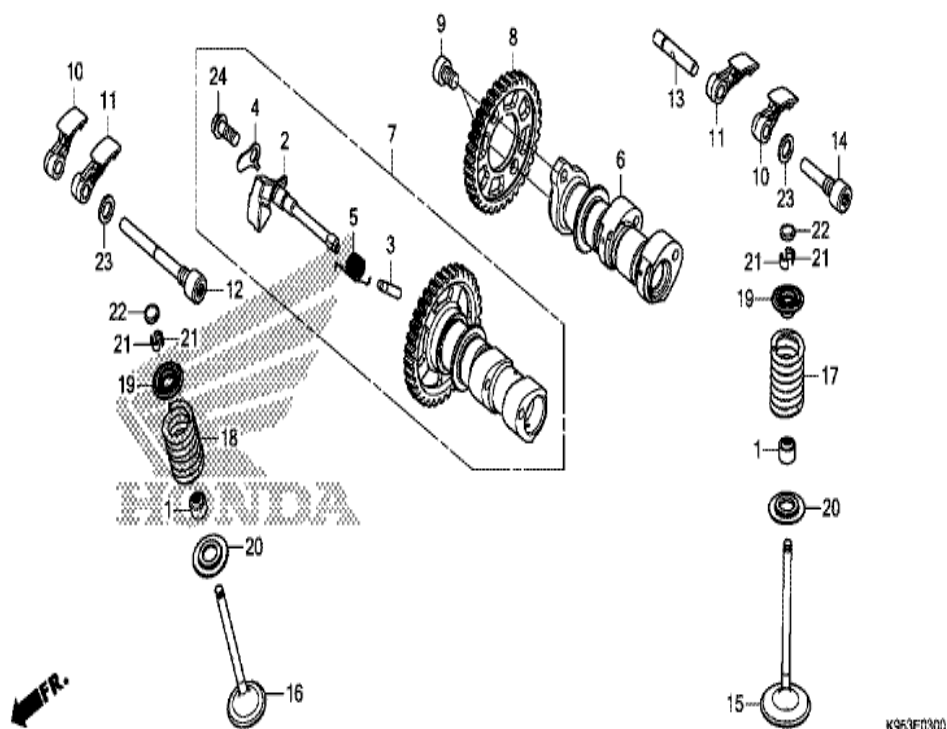
E-2 CULASSE



n° de référence	référence	Description	à partir de	jusqu'à	Qté unitaire	Qté commandée	Qté réparation	Prix CHF
1	12010-K95-A60	ENS. CULASSE			001	0	0	1415,76
2	12204-K95-P20	GUIDE, VALVE (O.S.)			002	0	0	26,94
3	12205-K95-P20	GUIDE DE SOUPAPE D'ADMISSION (O.S.)			002	0	0	29,75
4	12251-K95-A21	JOINT DE CULASSE			001	0	0	69,04
5	16211-K95-A40	ISOLANT DE CORPS DE PAPILLON			001	0	0	21,62
6	16217-K95-A20	BANDE D'ISOLANT			001	0	0	19,52
7	16218-MEN-A50	BANDE D'ISOLANT			001	0	0	15,02
8	19523-KRN-730	JOINT D'EAU			001	0	0	42,10
9	31908-K95-A61	BOUGIE D'ALLUMAGE (R0451B-9)			001	0	0	47,07
10	37870-MGS-D31	ENS. CAPTEUR, TEMPERATURE EAU			001	0	0	108,25
11	90001-K95-A20	BOULON DE BRIDE, 10X135			004	0	0	17,69
12	90002-K95-A20	BOULON DE BRIDE, 6X35			002	0	0	5,64
13	90003-K95-A20	BOULON DE BRIDE, 6X40			006	0	0	6,35
14	90019-MGE-000	BOULON D'ETANCHEITE, 8MM			001	0	0	6,30
15	90020-GHB-660	BOULON DE BRIDE, 6X20			001	0	0	4,91
16	90025-K95-A20	BOULON DE BRIDE SPECIAL, 6X26 (SH)			001	0	0	6,33
17	90020-GHB-690	BOULON DE BRIDE, 6X28			002	0	0	4,50
18	90453-MKE-A00	RONDELLE PLATE, 10MM			004	0	0	4,01
19	90463-ML7-000	RONDELLE ETANCHEITE, 6.5MM			002	0	0	5,60
20	90544-439-930	JOINT (SHOWA)			001	0	0	3,18
21	91301-K95-A21	JOINT TORIQUE, TROU BOUCHON			001	0	0	5,67
22	91312-KE7-003	JOINT TORIQUE, 19X3 (NOK)			001	0	0	3,56
23	92900-08022-0B	GOIJON, 8X22			004	0	0	2,45
24	94301-08100	GOIJON, 8X10			002	0	0	3,06
25	94301-12160	GOIJON D'ASSEMBLAGE A, 12X16			002	0	0	3,74

CRF250R CRF250RL 2020 ED EXTREME RED

E-3 ARBRE A CAMES/SOUPAPE



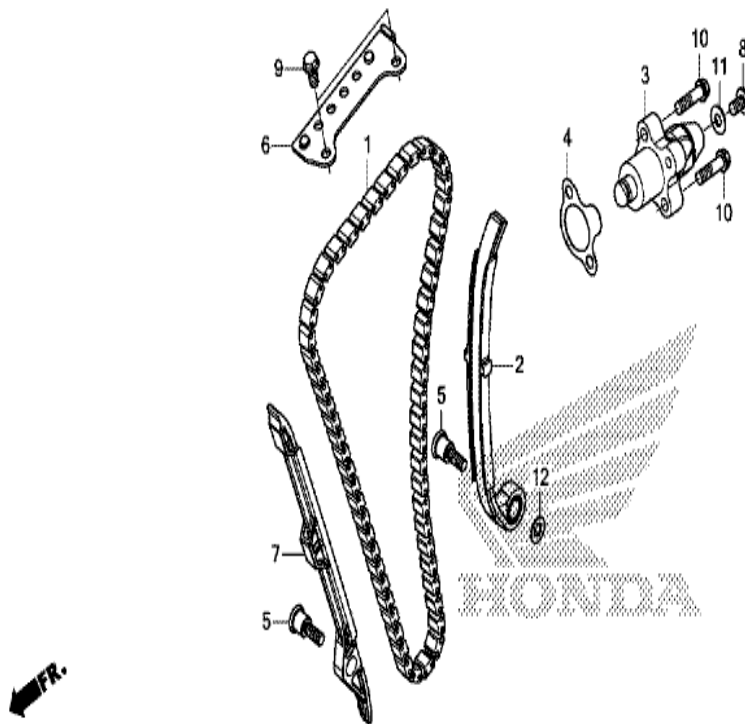
K953E0300

n° de référence	référence	Description	à partir de	jusqu'à	Qté unitaire	Qté commandée	Qté réparation	Prix CHF
1	12209-GB4-681	JOINT D'ETANCHEITE DE TIGE DE SOUPAPE (NOK)			004	0	0	9,45
2	14102-K95-A20	MASSELOTTE, DECOMPRESSION			001	0	0	179,51
3	14104-K95-A20	PLONGEUR, DECOMPRESSION			001	0	0	28,07
4	14105-K95-A20	PLATEAU, REGLAGE DE MASSELOTTE			001	0	0	11,07
5	14106-K95-A20	RESSORT DE DECOMPRESSION			001	0	0	8,88
6	14110-K95-A20	ARBRE A CAMES COMP. ADMISSION			001	0	0	235,67
7	14200-K95-A60	ENS. ARBRE CAMES, ECHAP.			001	0	0	417,41
8	14322-K95-A20	PIGNON DE CAME D'ADMISSION (34T)			001	0	0	111,61
9	14322-MAN-620	BOULON ANTIDETONANT SPECIAL 7X9.5			002	0	0	11,25
10	14411-K95-A40	CULBUTEUR A			002	0	0	179,66
11	14421-K95-A40	CULBUTEUR B			002	0	0	189,46
12	14451-K95-A20	AXE DE CULBUTEUR D'ECHAPPEMENT			001	0	0	144,83
13	14481-K95-A20	ARBRE, CULBUTEUR D. ADMISSION			001	0	0	25,21
14	14482-K95-A20	ARBRE, CULBUTEUR G. ADMISSION			001	0	0	111,89
15	14711-K95-A20	SOUPAPE D'ADMISSION			002	0	0	162,63
16	14721-K95-A20	SOUPAPE ECHAPPEMENT			002	0	0	167,21
17	14751-K95-A21	RESSORT DE SOUPAPE D'ADMISSION			002	0	0	17,40
18	14761-K95-A61	RESSORT DE SOUPAPE D'ECHAPPEMENT			002	0	0	15,37
19	14771-K95-A20	ROCHET, RESSORT SOUPAPE			004	0	0	14,16
20	14775-K95-A20	SIEGE DE RESSORT DE SOUPAPE			004	0	0	8,29
21	14781-KRN-A61	CLAVETTE DE SOUPAPE			008	0	0	7,55
22	14901-MBB-000	CALE DE POUSSOIR (1.20)			004	0	0	13,78
22	14902-MBB-000	CALE DE POUSSOIR (1.225)			004	0	0	13,78
22	14903-MBB-000	CALE DE POUSSOIR (1.250)			004	0	0	13,78
22	14904-MBB-000	CALE DE POUSSOIR (1.275)			004	0	0	13,78
22	14905-MBB-000	CALE DE POUSSOIR (1.30)			004	0	0	13,78
22	14906-MBB-000	CALE DE POUSSOIR (1.325)			004	0	0	13,78
22	14907-MBB-000	CALE DE POUSSOIR (1.350)			004	0	0	13,78
22	14908-MBB-000	CALE DE POUSSOIR (1.375)			004	0	0	13,78
22	14909-MBB-000	CALE DE POUSSOIR (1.40)			004	0	0	13,78
22	14910-MBB-000	CALE DE POUSSOIR (1.425)			004	0	0	13,78

22	14911-MBB-000	CALE DE POUSSOIR (1.450)	004	0	0	13,78
22	14912-MBB-000	CALE DE POUSSOIR (1.475)	004	0	0	13,78
22	14913-MBB-000	CALE DE POUSSOIR (1.50)	004	0	0	13,78
22	14914-MBB-000	CALE DE POUSSOIR (1.525)	004	0	0	13,78
22	14915-MBB-000	CALE DE POUSSOIR (1.550)	004	0	0	13,78
22	14916-MBB-000	CALE DE POUSSOIR (1.575)	004	0	0	13,78
22	14917-MBB-000	CALE DE POUSSOIR (1.60)	004	0	0	13,78
22	14918-MBB-000	CALE DE POUSSOIR (1.625)	004	0	0	13,78
22	14919-MBB-000	CALE DE POUSSOIR (1.650)	004	0	0	13,78
22	14920-MBB-000	CALE DE POUSSOIR (1.675)	004	0	0	13,78
22	14921-MBB-000	CALE DE POUSSOIR (1.70)	004	0	0	13,78
22	14922-MBB-000	CALE DE POUSSOIR (1.725)	004	0	0	13,78
22	14923-MBB-000	CALE DE POUSSOIR (1.750)	004	0	0	13,78
22	14924-MBB-000	CALE DE POUSSOIR (1.775)	004	0	0	13,78
22	14925-MBB-000	CALE DE POUSSOIR (1.80)	004	0	0	13,78
22	14926-MBB-000	CALE DE POUSSOIR (1.825)	004	0	0	13,78
22	14927-MBB-000	CALE DE POUSSOIR (1.850)	004	0	0	13,78
22	14928-MBB-000	CALE DE POUSSOIR (1.875)	004	0	0	13,78
22	14929-MBB-000	CALE DE POUSSOIR (1.90)	004	0	0	13,78
22	14930-MBB-000	CALE DE POUSSOIR (1.925)	004	0	0	13,78
22	14931-MBB-000	CALE DE POUSSOIR (1.950)	004	0	0	13,78
22	14932-MBB-000	CALE DE POUSSOIR (1.975)	004	0	0	13,78
22	14933-MBB-000	CALE DE POUSSOIR (2.00)	004	0	0	13,78
22	14934-MBB-000	CALE DE POUSSOIR (2.025)	004	0	0	13,78
22	14935-MBB-000	CALE DE POUSSOIR (2.050)	004	0	0	13,78
22	14936-MBB-000	CALE DE POUSSOIR (2.075)	004	0	0	13,78
22	14937-MBB-000	CALE DE POUSSOIR (2.10)	004	0	0	13,78
22	14938-MBB-000	CALE DE POUSSOIR (2.125)	004	0	0	13,78
22	14939-MBB-000	CALE DE POUSSOIR (2.150)	004	0	0	13,78
22	14940-MBB-000	CALE DE POUSSOIR (2.175)	004	0	0	13,78
22	14941-MBB-000	CALE DE POUSSOIR (2.20)	004	0	0	13,78
22	14942-MBB-000	CALE DE POUSSOIR (2.225)	004	0	0	13,78
22	14943-MBB-000	CALE DE POUSSOIR (2.250)	004	0	0	13,78
22	14944-MBB-000	CALE DE POUSSOIR (2.275)	004	0	0	13,78
22	14945-MBB-000	CALE DE POUSSOIR (2.30)	004	0	0	13,78
22	14946-MBB-000	CALE DE POUSSOIR (2.325)	004	0	0	13,78
22	14947-MBB-000	CALE DE POUSSOIR (2.350)	004	0	0	13,78
22	14948-MBB-000	CALE DE POUSSOIR (2.375)	004	0	0	13,78
22	14949-MBB-000	CALE DE POUSSOIR (2.40)	004	0	0	13,78
22	14950-MBB-000	CALE DE POUSSOIR (2.425)	004	0	0	13,78
22	14951-MBB-000	CALE DE POUSSOIR (2.450)	004	0	0	13,78
22	14952-MEB-670	CALE DE POUSSOIR (2.475)	004	0	0	12,81
22	14953-MEB-670	CALE DE POUSSOIR (2.500)	004	0	0	12,81
22	14954-MEB-670	CALE DE POUSSOIR (2.525)	004	0	0	12,81
22	14955-MEB-670	CALE DE POUSSOIR (2.550)	004	0	0	12,81
22	14956-MEB-670	CALE DE POUSSOIR (2.575)	004	0	0	12,81
22	14957-MEB-670	CALE DE POUSSOIR (2.600)	004	0	0	12,81
22	14958-MEB-670	CALE DE POUSSOIR (2.625)	004	0	0	12,81
22	14959-MEB-670	CALE DE POUSSOIR (2.650)	004	0	0	12,81
22	14960-MEB-670	CALE DE POUSSOIR (2.675)	004	0	0	12,40
22	14961-MEB-670	CALE DE POUSSOIR (2.700)	004	0	0	12,40
22	14962-MEB-670	CALE DE POUSSOIR (2.725)	004	0	0	12,81
22	14963-MEB-670	CALE DE POUSSOIR (2.750)	004	0	0	12,40
22	14964-MEB-670	CALE DE POUSSOIR (2.775)	004	0	0	12,81
22	14965-MEB-670	CALE DE POUSSOIR (2.800)	004	0	0	12,81
22	14966-MEB-670	CALE DE POUSSOIR (2.825)	004	0	0	12,81
22	14967-MEB-670	CALE DE POUSSOIR (2.850)	004	0	0	12,81
22	14968-MEB-670	CALE DE POUSSOIR (2.875)	004	0	0	12,81
22	14969-MEB-670	CALE DE POUSSOIR (2.900)	004	0	0	12,81
22	14970-MEB-670	CALE DE POUSSOIR (2.925)	004	0	0	12,81
22	14971-MEB-670	CALE DE POUSSOIR (2.950)	004	0	0	12,81
22	14972-MEB-670	CALE DE POUSSOIR (2.975)	004	0	0	12,81
22	14973-MEB-670	CALE DE POUSSOIR (3.000)	004	0	0	12,81
23	90544-439-930	JOINT (SHOWA)	002	0	0	3,18
24	96001-06014-00	BOULON DE BRIDE, 6X14	001	0	0	1,99

CRF250R CRF250RL 2020 ED EXTREME RED

E-4 CHAINE A CAMES/TENDEUR

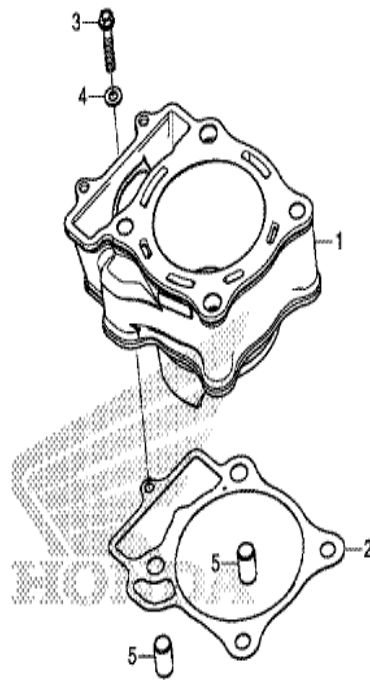


K953E0400

n° de référence	référence	Description	à partir de	jusqu'à	Qté unitaire	Qté commandée	Qté réparation	Prix CHF
1	14401-K95-A21	CHAINE DE CAMES (106L) (BORG WARNER)			001	0	0	152,21
2	14510-K95-A21	TENDEUR COMP. CHAINE DE CAMES			001	0	0	119,11
3	14520-K95-A21	ENS. POUSSOIR DE TENDEUR			001	0	0	158,02
4	14523-K95-A21	JOINT DE TROU DE TENDEUR			001	0	0	9,34
5	14531-K95-A20	BOULON DE PIVOT DE TENDEUR			002	0	0	8,30
6	14546-K95-A20	GUIDE COMP., CHAINE DE CAME B			001	0	0	70,83
7	14611-K95-A20	GUIDE DE CHAINE DE CAMES			001	0	0	41,12
8	90025-GHB-610	BOULON DE BRIDE, 6X10			001	0	0	3,72
9	90004-GHB-610	BOULON DE BRIDE, 6X12 (NSHF)			002	0	0	4,81
10	90020-GHB-670	BOULON DE BRIDE, 6X22			002	0	0	4,13
11	90442-397-000	RONDELLE ETANCHEITE, 6MM			001	0	0	4,00
12	94101-06000	RONDELLE PLATE, 6MM			001	0	0	0,97

CRF250R CRF250RL 2020 ED EXTREME RED

E-5 CYLINDRE

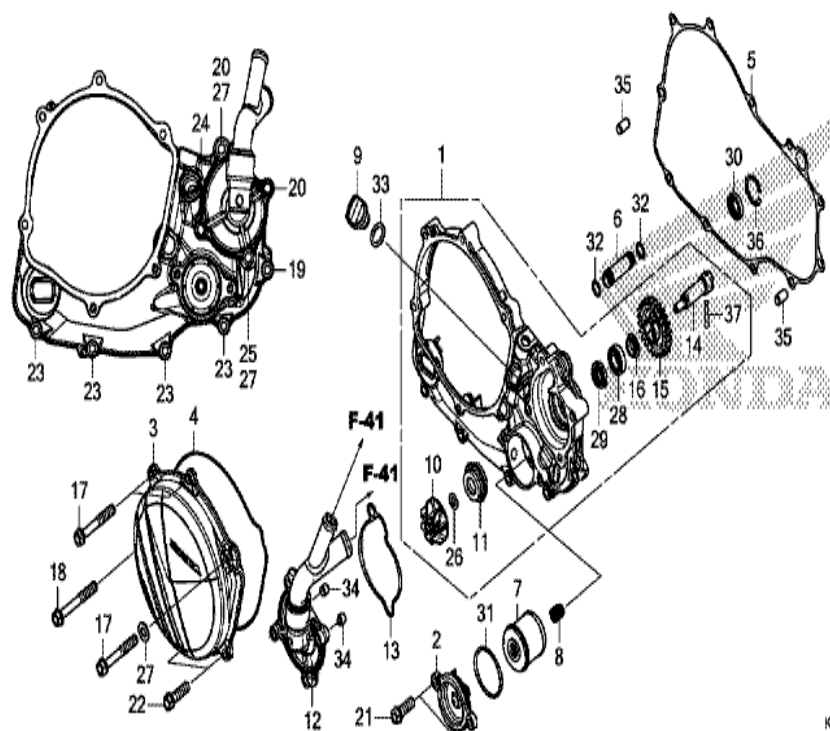


K953E0500

n° de référence	référence	Description	à partir de	jusqu'à	Qty unitaire	Qty commandée	Qty réparation	Prix CHF
1	12100-K95-A20	CYLINDRE			001	0	0	1702,39
2	12191-K95-A21	JOINT DE CYLINDRE			001	0	0	18,46
3	90020-GHB-690	BOULON DE BRIDE, 6X28			001	0	0	4,50
4	90463-ML7-000	RONDELLE ETANCHEITE, 6.5MM			001	0	0	5,60
5	94301-12160	GOJON D'ASSEMBLAGE A, 12X16			002	0	0	3,74

CRF250R CRF250RLL 2020 ED EXTREME RED

E-6 PANNEAU CARTER-MOTEUR D./POMPE A EAU

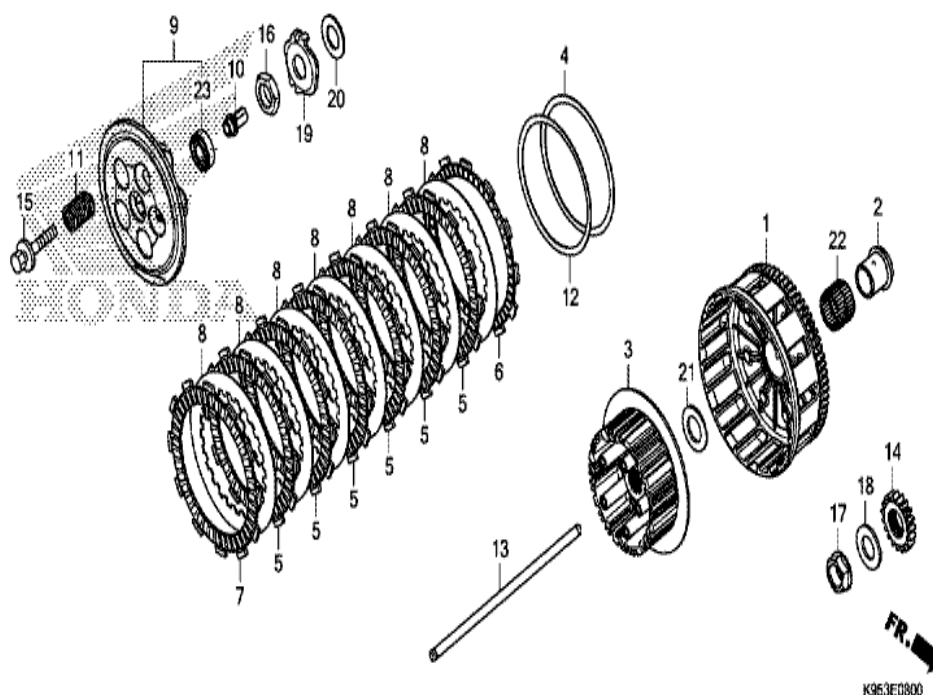


n° de référence	référence	Description	à partir de	jusqu'à	Qte unitaire	Qte commandée	Qte réparation	Prix CHF
1	11300-K95-A20	ENS. COUVERCLE DE CARTER MOTEUR D.			001	0	0	400,14
2	11333-MKE-A00	COUVERCLE DE FILTRE A HUILE			001	0	0	58,57
3	11351-K95-A20	COUVERCLE D'EMBRAYAGE			001	0	0	204,84
4	11352-K95-A20	JOINT DE COUVERCLE D'EMBRAYAGE			001	0	0	21,38
5	11394-K95-A21	JOINT DE COUVERCLE D.			001	0	0	61,19
6	15104-K95-A20	TUYAU, CANALISATION D'HUILE			001	0	0	23,23
7	15412-MEN-671	FILTRE COMP., HUILE MOTEUR			001	0	0	15,11
8	15414-MEB-670	RESSORT DE FILTRE A HUILE			001	0	0	6,79
9	15611-K95-A20	BOUCHON DE REMPLISSAGE D'HUILE			001	0	0	23,09
10	19215-K95-A20	ROUE MOBILE, POMPE A EAU			001	0	0	84,17
11	19217-KRN-A61	JOINT MECANIQUE			001	0	0	111,34
12	19220-K95-A20	COUVERCLE COMP. DE POMPE A EAU			001	0	0	145,29
13	19226-K95-A20	JOINT DE POMPE			001	0	0	9,21
14	19241-K95-A20	ARBRE DE POMPE A EAU			001	0	0	92,56
15	19242-K95-A20	PIGNON MENE DE POMPE A EAU (24T)			001	0	0	33,56
16	19243-K95-A20	COLLIER			001	0	0	5,69
17	90021-GHB-740	BOULON DE BRIDE, 6X40			003	0	0	4,57
18	90021-GHB-750	BOULON DE BRIDE, 6X45			001	0	0	4,89
19	90020-GHB-720	BOULON DE BRIDE, 6X35			001	0	0	4,88
20	90020-GHB-750	BOULON DE BRIDE, 6X45			002	0	0	6,34
21	90020-GHB-650	BOULON DE BRIDE, 6X18			002	0	0	4,13
22	90021-GHB-660	BOULON DE BRIDE, 6X20			002	0	0	4,59
23	90020-GHB-690	BOULON DE BRIDE, 6X28			004	0	0	4,50
24	90020-GHB-700	BOULON DE BRIDE, 6X30			001	0	0	4,50
25	90020-GHB-680	BOULON DE BRIDE, 6X25			001	0	0	5,32
26	90447-KE1-000	RONDELLE ETANCHEITE, 7MM			001	0	0	4,87
27	90463-ML7-000	RONDELLE ETANCHEITE, 6.5MM			003	0	0	5,60
28	91002-MEN-A31	ROULEMENT A BILLES, 12X24X6			001	0	0	37,40
29	91201-148-003	JOINT D'ETANCHEITE D'HUILE, 12X22X5 (ARAI)			001	0	0	8,46
30	91201-HM3-A61	JOINT D'ETANCHEITE D'HUILE, 14X22X5 (ARAI)			001	0	0	7,96
31	91302-PA9-003	JOINT TORIQUE, 39.8X2.2 (ARAI)			001	0	0	4,85

32	91302-PJ4-004	JOINT TORIQUE, 9.6X1.9 (ARAI)	002	0	0	3,16
33	91307-KRN-A41	D-ANNEAU, 14X3	001	0	0	8,31
34	91320-KE1-000	GOUJON, 8X7	002	0	0	6,05
35	94301-08140	GOUJON, 8X14	002	0	0	3,33
36	94520-24000	CIRCLIP INTERIEUR, 24MM	001	0	0	1,67
37	96220-40238	ROULEAU, 4X23.8	001	0	0	1,13

CRF250R CRF250RL 2020 ED EXTREME RED

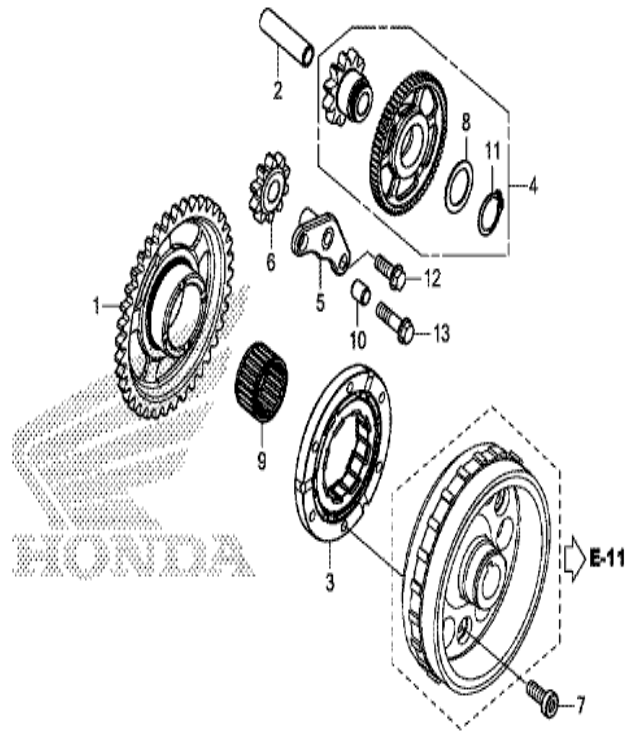
E-8 EMBRAYAGE



n° de référence	référence	Description	à partir de	jusqu'à	Qte unitaire	Qté commandée	Qté réparation	Prix CHF
1	22100-K95-A21	VOLANT COMP. EMBRAYAGE			001	0	0	828,45
2	22116-K95-A20	COLLIER DE VOLANT EMBRAYAGE			001	0	0	31,39
3	22120-K95-A20	CENTRAGE D'EMBRAYAGE			001	0	0	179,28
4	22125-MJL-D30	SIEGE DE RESSORT DE JUDDER			001	0	0	13,26
5	22201-K95-A20	DISQUE DE FRICTION D'EMBRAYAGE			006	0	0	20,74
6	22202-K95-A20	DISQUE B DE FRICTION D'EMBRAYAGE			001	0	0	20,74
7	22203-K95-A20	DISQUE DE FRICTION D'EMBRAYAGE			001	0	0	20,74
8	22321-KF0-770	PLAQUE D'EMBRAYAGE			007	0	0	21,79
9	22350-K95-A20	PLATEAU COMP. DE PRESSION D'EMBRAYAGE			001	0	0	108,81
10	22352-K95-A21	PIECE DE COMMANDE D'EMBRAYAGE			001	0	0	47,46
11	22401-K95-A60	RESSORT D'EMBRAYAGE			005	0	0	4,47
12	22402-MJL-D31	RESSORT DE JUDDER			001	0	0	74,21
13	22850-K95-A20	TIGE COMP. COMMANDE D'EMBRAYAGE			001	0	0	108,62
14	23121-K95-A20	PIGNON DE COMMANDE PRIMAIRE (19T)			001	0	0	144,72
15	90022-MAT-000	RONDELLE A BOULON, 6X32			005	0	0	11,46
16	90235-MEN-A30	ECROU, 18MM			001	0	0	12,37
17	90303-ZX2-C00	ECROU HEX., 18MM			001	0	0	20,88
18	90432-HPO-A00	RONDELLE SPECIALE, 18MM			001	0	0	6,07
19	90441-KSC-670	RONDELLE BLOCAGE, 18MM			001	0	0	10,34
20	90456-KA4-000	RONDELLE DE BUTEE, 18X32			001	0	0	4,64
21	90459-KB4-670	RONDELLE DE BUTEE, 20MM			001	0	0	5,20
22	91011-KS6-003	ROULEMENT A AIGUILLES, 25X29X22 (TOYO)			001	0	0	41,93
23	96140-60010-00	ROULEMENT A BILLES RADIAL, 6001			001	0	0	22,67

CRF250R CRF250RL 2020 ED EXTREME RED

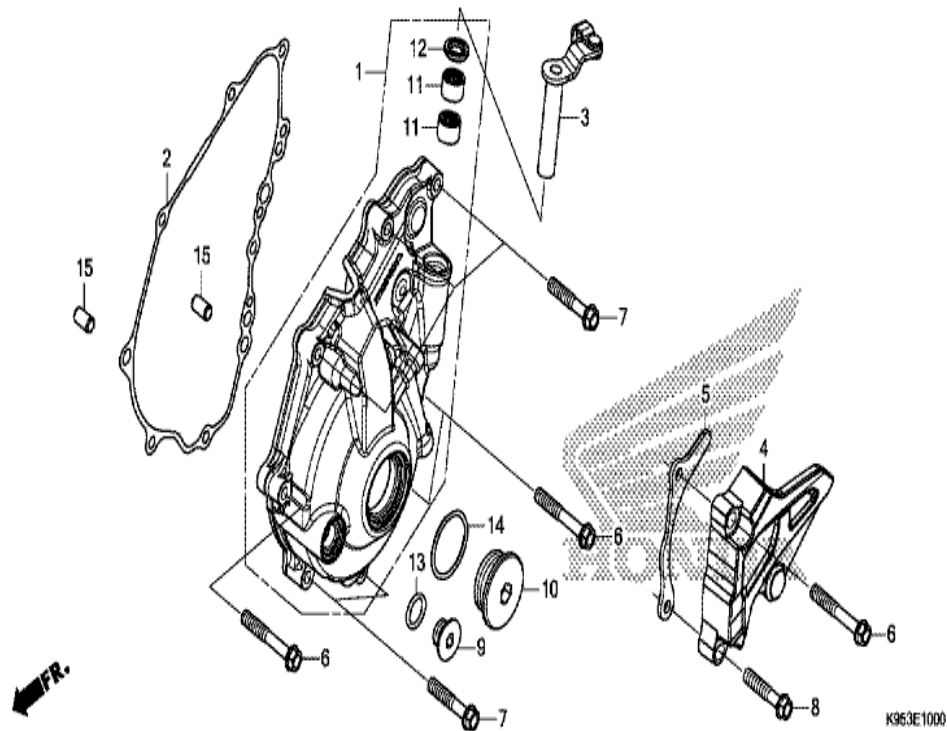
E-9 EMBRAYAGE DE DEMARRAGE



n° de référence	référence	Description	à partir de	jusqu'à	Qté unitaire	Qté commandée	Qté réparation	Prix CHF
1	28110-K95-A20	PIGNON COMP. MENNE DE DEMARREUR			001	0	0	136,11
2	28123-MKE-A10	ARBRE A DE REDUCTION DE DEMARREUR			001	0	0	13,55
3	28125-K95-A21	VOLANT COMP. EMBRAYAGE DEMARRAGE			001	0	0	366,31
4	28130-K95-A20	COMP. D'ENGRENAGE A, REDUCTION DE DEMARREUR			001	0	0	58,44
5	28140-K95-A20	COMP. SUPPORT, RALENTI DEMARREUR			001	0	0	30,25
6	28141-K95-A60	PIGNON FOU DE DEMARREUR (10T)			001	0	0	69,40
7	90085-413-781	BOULON DE DOUILLE, 6MM			006	0	0	11,38
8	90452-115-000	RONDELLE, 17MM			001	0	0	2,14
9	91008-K95-A21	ROULEMENT A AIGUILLES, 26X30X17			001	0	0	24,32
10	94301-08100	GOIJON, 8X10			001	0	0	3,06
11	94510-17000	CIRCLIP EXTERIEUR, 17MM			001	0	0	1,74
12	95701-06016-00	BOULON DE BRIDE, 6X16			001	0	0	1,44
13	95801-06022-00	BOULON DE BRIDE, 6X22			001	0	0	1,67

CRF250R CRF250RL 2020 ED EXTREME RED

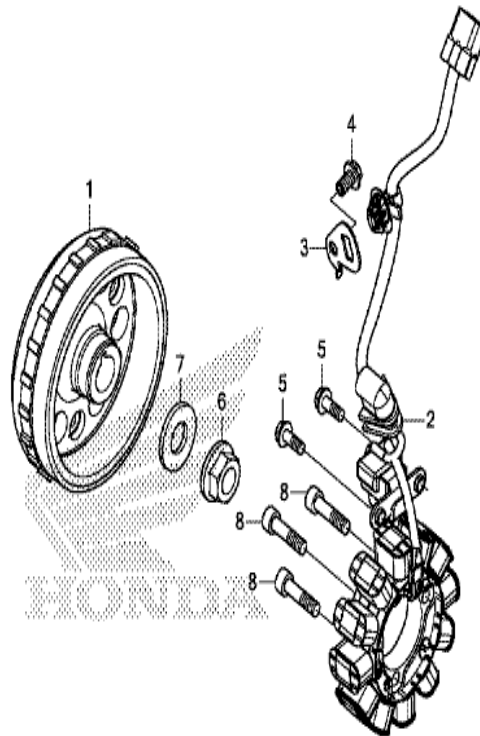
E-10 PANNEAU CARTER-MOTEUR G.



n° de référence	référence	Description	à partir de	jusqu'à	Qte unitaire	Qte commandée	Qte réparation	Prix CHF
1	11340-K95-A20	COUVERCLE COMP. CARTER MOTEUR G.			001	0	0	313,51
2	11395-K95-A21	JOINT DE COUVERCLE G.			001	0	0	36,39
3	22810-K95-A60	LEVIER COMP., POUSSOIR D'EMBRAYAGE			001	0	0	77,68
4	23810-K95-A60	COUVERCLE COMP. DE PIGNON DE COMMANDE			001	0	0	62,15
5	23812-K95-A20	GUIDE DE CHAINE DE COMMANDE			001	0	0	21,86
6	90021-GHB-740	BOULON DE BRIDE, 6X40			004	0	0	4,57
7	90021-GHB-710	BOULON DE BRIDE, 6X32			005	0	0	4,91
8	90021-GHB-700	BOULON DE BRIDE, 6X30			001	0	0	4,24
9	90084-MEN-670	CHAPEAU, 14MM			001	0	0	20,64
10	90087-KVE-900	CHAPEAU, 32MM			001	0	0	26,23
11	91053-719-005	ROULEMENT A AIGUILLES, 12X16X10 (NTN)			002	0	0	41,53
12	91205-MEB-671	JOINT D'ETANCHEITE D'HUILE, 12X18X3 (ARAI)			001	0	0	9,50
13	91303-377-000	JOINT TORIQUE, 13.8X2.5			001	0	0	7,20
14	91305-KRM-840	JOINT TORIQUE, 31.7X2.4			001	0	0	3,09
15	94301-08140	GOUJON, 8X14			002	0	0	3,33

CRF250R CRF250RL 2020 ED EXTREME RED

E-11 GENERATRICE

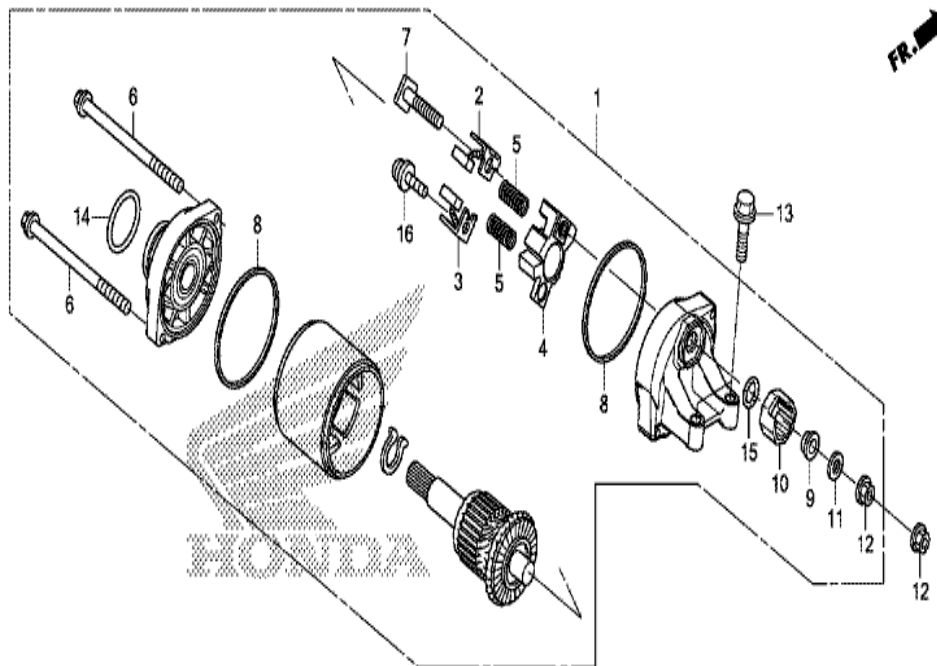


K953E1100

n° de référence	référence	Description	à partir de	jusqu'à	Qte unitaire	Qté commandée	Qté réparation	Prix CHF
1	31110-K95-A61	VOLANT COMP.			001	0	0	623,04
2	31120-K95-A61	STATOR COMP.			001	0	0	459,87
3	32112-K95-A60	TIRANT DE FAISCEAU DE FILS			001	0	0	9,41
4	90025-GHB-610	BOULON DE BRIDE, 6X10			001	0	0	3,72
5	90003-MEL-000	BOULON DE BRIDE, 5X14			002	0	0	2,81
6	90201-KRM-840	ECROU DE BRIDE, 14MM			001	0	0	2,32
7	90501-KPT-A00	RONDELLE, 14.1X29X2.8			001	0	0	3,93
8	96600-06025-00	BOULON DE DOUILLE, 6X25			003	0	0	2,12

CRF250R CRF250RL 2020 ED EXTREME RED

E-13 MOTEUR DE DEMARRAGE

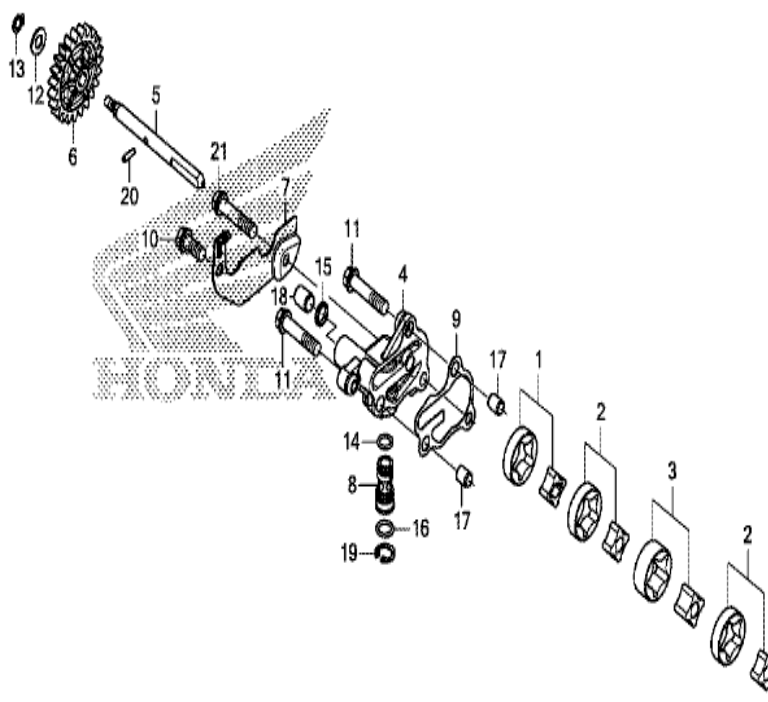


K953E1300

n° de référence	référence	Description	à partir de	jusqu'à	Qte unitaire	Qté commandée	Qté réparation	Prix CHF
1	31200-K95-A41	ENS. MOTEUR DE DEMARREUR			001	0	0	763,50
2	31201-KPC-D51	ENS. BALAI A, CARBONE			001	0	0	9,70
3	31202-KPC-D51	ENS. BALAI B, CARBONE			001	0	0	15,40
4	31203-KPC-D51	PORTE-BALAIS			001	0	0	12,68
5	31204-MEW-921	RESSORT, BALAIS-CHARBON			002	0	0	4,37
6	31205-KPC-D51	JEU DE BOULONS			002	0	0	4,31
7	31206-MEW-921	BOULON DE BORNE			001	0	0	5,92
8	31207-HP5-601	ANNEAU			002	0	0	3,03
9	31208-MEW-921	ISOLANT			001	0	0	3,09
10	31209-MEW-921	ARRETOIR, BORNE			001	0	0	7,68
11	31210-MEW-921	RONDELLE			001	0	0	2,70
12	90071-MB0-000	ECROU-RONDELLE, 6MM			002	0	0	5,10
13	90020-GHB-680	BOULON DE BRIDE, 6X25			002	0	0	5,32
14	91309-425-003	JOINT TORIQUE, 24.4X3.1 (ARAI)			001	0	0	10,33
15	91320-MB0-000	JOINT TORIQUE, 4X2			001	0	0	5,02
16	93892-05012-08	VIS A TETE A RONDELLE, 5X12			001	0	0	1,47

CRF250R CRF250RL 2020 ED EXTREME RED

E-14 POMPE A HUILE

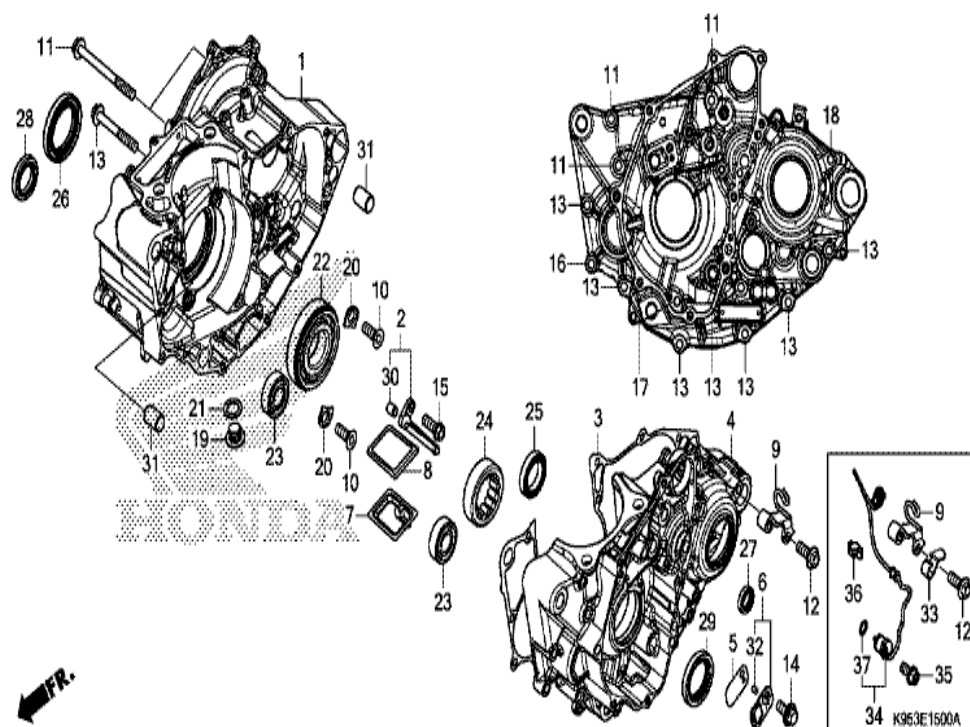


K953E1400A

n° de référence	référence	Description	à partir de	jusqu'à	Qté unitaire	Qté commandée	Qté réparation	Prix CHF
1	15021-K95-A20	ENSEMBLE ROTOR, POMPE A HUILE			001	0	0	46,67
2	15022-K95-A20	ENSEMBLE ROTOR, POMPE A HUILE			002	0	0	46,67
3	15023-K95-A20	ENSEMBLE ROTOR, POMPE A HUILE			001	0	0	58,68
4	15101-K95-A20	COUVERCLE POMPE A HUILE			001	0	0	96,79
5	15111-K95-A20	ARBRE DE POMPE A HUILE			001	0	0	77,54
6	15130-K95-A20	PIGNON COMP. MENE DE POMPE A HUILE (23T)			001	0	0	74,77
7	15202-K95-A40	PLAQUE, GUIDE ENGRENAGE POMPE HUILE			001	0	0	11,20
8	15220-K95-A40	ENS. SOUPAPE DE SURETE			001	0	0	50,74
9	15351-K95-A21	JOINT DE COUVERCLE DE POMPE A HUILE			001	0	0	7,97
10	90026-GHB-630	BOULON DE BRIDE, 6X14			001	0	0	0,00
11	90020-GHB-690	BOULON DE BRIDE, 6X28			002	0	0	4,50
12	90443-MEL-000	RONDELLE, 6MM			001	0	0	6,13
13	90603-MKE-A00	CIRCLIP, 6MM			001	0	0	4,13
14	90751-GK1-003	JOINT TORIQUE, 8.5X1.7			001	0	0	3,22
15	91303-KK0-003	JOINT DE CAOUTCHOUC			001	0	0	3,98
16	91305-PE2-003	JOINT TORIQUE, 9.8X1.9			001	0	0	3,16
17	94301-08100	GOIJON, 8X10			002	0	0	3,06
18	94301-10120	GOIJON, 10X12			001	0	0	3,72
19	94520-14000	CIRCLIP INTERIEUR, 14MM			001	0	0	1,22
20	96220-30118	ROULEAU, 3X11.8			001	0	0	0,68
21	90026-GHB-690	BOULON DE BRIDE, 6X28			001	0	0	5,11

CRF250R CRF250RL 2020 ED EXTREME RED

E-15 CARTER MOTEUR

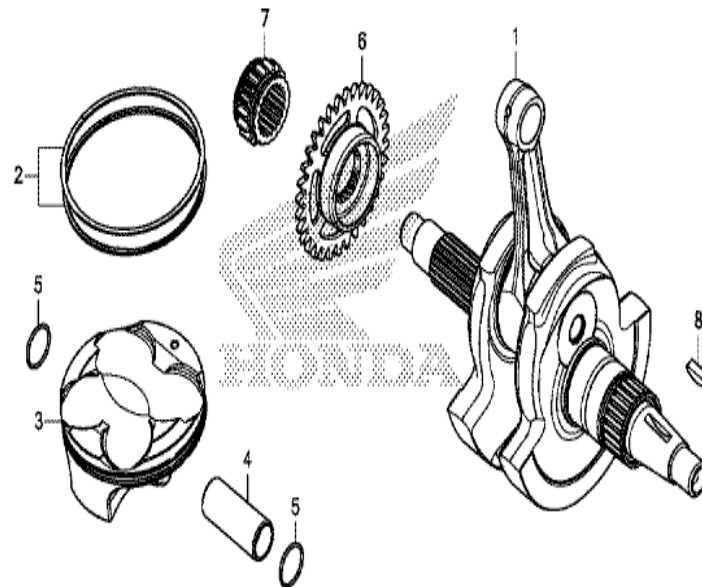


n° de référence	référence	Description	à partir de	jusqu'à	Qte unitaire	Qté commandée	Qté réparation	Prix CHF
1	11100-K95-A20	CARTER MOTEUR COMP. D.			001	0	0	717,27
2	11110-K95-A40	COMP. JET, PISTON			001	0	0	79,14
3	11191-K95-A21	JOINT DE CARTER			001	0	0	63,72
4	11200-K95-A60	CARTER MOTEUR COMP. G.			001	0	0	830,66
5	11221-MKE-A00	SOUPAPE D'ANCHE			001	0	0	17,05
6	11230-MKE-A00	COMP. BUTEE, SOUPAPE CLAPETS			001	0	0	40,65
7	15153-K95-A20	FILTRE A CREPINE D'HUILE			001	0	0	46,07
8	15421-MKE-A70	CREPINE DE FILTRE A HUILE			001	0	0	46,06
9	22830-K95-A21	RECEPTEUR COMP., CABLE D'EMBAYAGE			001	0	0	13,20
10	90001-MEN-850	VIS PLAT SPECIAL, 6X17			002	0	0	3,77
11	90025-GHB-790	BOULON DE BRIDE, 6X65			005	0	0	5,08
12	90020-GHB-640	BOULON DE BRIDE, 6X16			001	0	0	4,21
13	90025-GHB-750	BOULON DE BRIDE, 6X45			008	0	0	4,74
14	90019-MKE-A00	RONDELLE A BOULON, 6X14			001	0	0	3,75
15	90020-GHB-640	BOULON DE BRIDE, 6X16			001	0	0	4,21
16	90025-GHB-690	BOULON DE BRIDE, 6X28			001	0	0	4,06
17	90025-GHB-760	BOULON DE BRIDE, 6X50			001	0	0	4,74
18	90025-GHB-810	BOULON DE BRIDE, 6X75			001	0	0	5,42
19	90084-MN8-010	CHAPEAU, 14MM			001	0	0	17,91
20	90441-MEN-A30	PLAQUE DE PORTE-ROULEMENT			002	0	0	8,09
21	90544-KFO-000	RONDELLE ETANCHEITE, 14MM			001	0	0	3,91
22	91001-K95-A21	ROULEMENT A BILLES RADIAL, 30X72X16			001	0	0	80,83
23	91001-MEN-A31	ROULEMENT SPECIAL A BILLES RADIAL, 6202			002	0	0	37,40
24	91002-K95-A21	ROULEMENT, GALET SPECIAL			001	0	0	99,81
25	91004-GEM-003	ROULEMENT A BILLES RADIAL, 6805			001	0	0	34,54
26	91202-K95-A41	JOINT D'ETANCHEITE D'HUILE, 39X56X7.5			001	0	0	35,84
27	91203-KA4-771	JOINT D'ETANCHEITE D'HUILE, 14X22X5 (NOK)			001	0	0	12,32
28	91206-K95-A21	JOINT D'ETANCHEITE D'HUILE, 24X36X7			001	0	0	21,57
29	91207-K95-A21	JOINT D'ETANCHEITE D'HUILE, 31X45X7			001	0	0	24,26
30	94301-08100	GOUJON, 8X10			001	0	0	3,06

31	94301-14200	GOUJON, 14X20	002	0	0	3,72
32	94303-04065	GOUJON D'ASSEMBLAGE C, 4X6.5	001	0	0	3,20
33	32113-K95-A60	APPUI, CORDON COMMUTATEUR DE CHANGEMENT	001	0	0	6,61
34	35759-K95-A61	ENS. INTERRUPTEUR DE CHANGEMENT	001	0	0	0,00
35	90020-GHB-620	BOULON DE BRIDE, 6X12	001	0	0	3,75
36	90690-MJE-D11	AGRAFE DE FIL, 10MM	001	0	0	4,39
37	91305-KC1-850	JOINT TORIQUE, 16.5X2.5	001	0	0	4,43

CRF250R CRF250RL 2020 ED EXTREME RED

E-16 VILEBREQUIN/PISTON



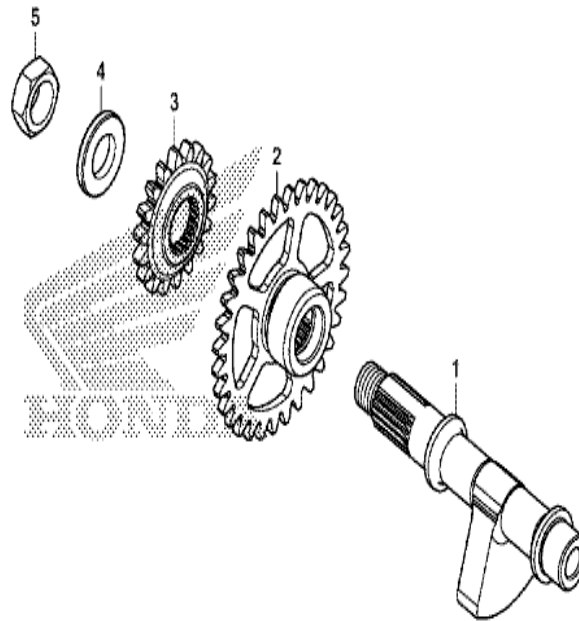
FR.

K953E1600

n° de référence	référence	Description	à partir de	jusqu'à	Qty unitaire	Qté commandée	Qté réparation	Prix CHF
1	13000-K95-A40	VILEBREQUIN COMP.			001	0	0	1053,64
2	13011-K95-A20	JEU DE BAGUE DE PISTON			001	0	0	73,40
3	13101-K95-A60	PISTON			001	0	0	202,85
4	13111-K95-A60	AXE, PISTON			001	0	0	255,20
5	13112-MEE-000	ATTACHE D'AXE DE PISTON, 16MM			002	0	0	4,01
6	13411-K95-A20	PIGNON DE COMMANDE DE BALANCIER (32T)			001	0	0	134,19
7	14311-K95-A20	PIGNON DE DISTRIBUTION (17T)			001	0	0	69,85
8	90741-KVK-900	CLAVETTE WOODRUFF, 25X14X4.6			001	0	0	2,47

CRF250R CRF250RL 2020 ED EXTREME RED

E-16-10 BALANCIER

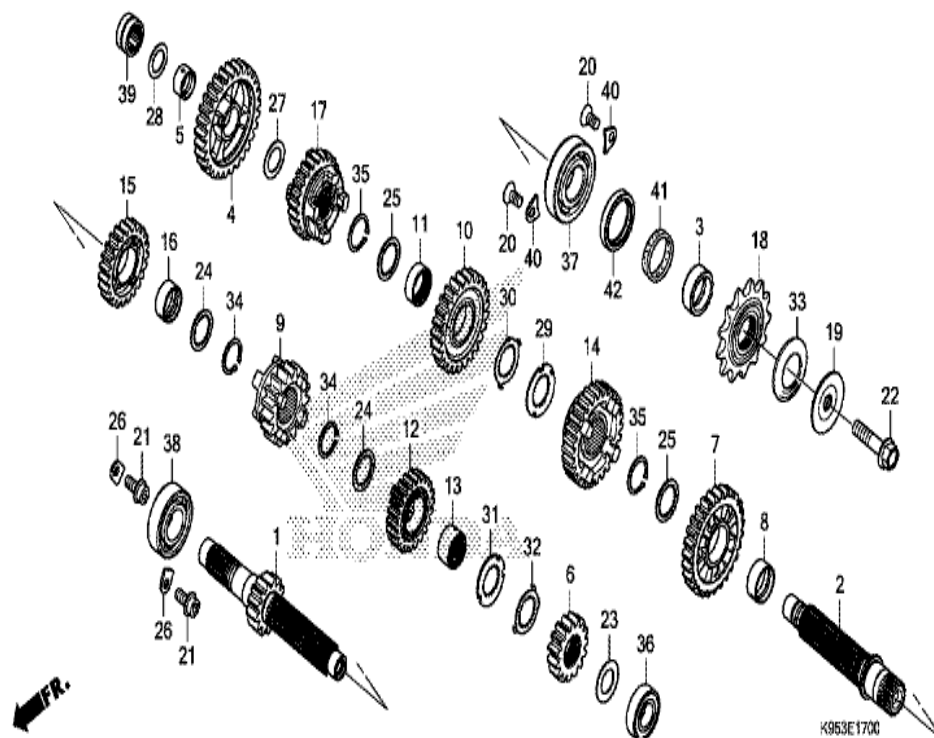


K953E1610

n° de référence	référence	Description	à partir de	jusqu'à	Qte unitaire	Qté commandée	Qté réparation	Prix CHF
1	13421-K95-A20	ARBRE BALANCIER			001	0	0	294,08
2	13422-K95-A20	PIGNON MENE DE BALANCIER (32T)			001	0	0	134,29
3	19245-K95-A20	PIGNON, COMMANDE POMPE A EAU (18T)			001	0	0	66,41
4	90401-KFC-900	RONDELLE, 12X22.5			001	0	0	2,50
5	94002-12200-0S	ECROU HEX., 12MM			001	0	0	1,67

CRF250R CRF250RL 2020 ED EXTREME RED

E-17 BOITE DE VITESSES

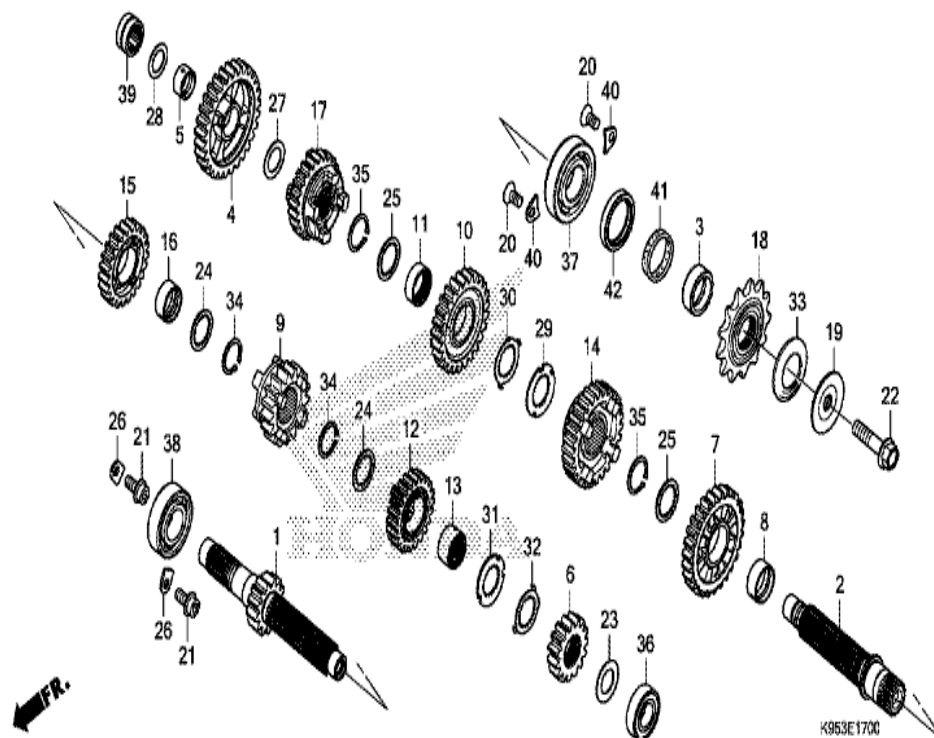


n° de référence	référence	Description	à partir de	jusqu'à	Qte unitaire	Qte commandée	Qte réparation	Prix CHF
1	23210-K95-A20	ARBRE PRINCIPAL COMP. (13T)			001	0	0	402,86
2	23220-K95-A20	ARBRE DE RENVOI COMP.			001	0	0	302,74
3	23225-MEN-730	COLLIER D'ARBRE DE RENVOI			001	0	0	36,88
4	23411-K95-A20	PIGNON PREMIERE DE RENVOI (29T)			001	0	0	148,16
5	23413-KRN-A40	COLLIER, 17MM			001	0	0	18,23
6	23421-K95-A60	PIGNON DEUXIEME D'ARBRE PRINCIPAL (16T)			001	0	0	99,66
7	23431-K95-A60	PIGNON DEUXIEME D'ARBRE DE RENVOI (28T)			001	0	0	164,54
8	23432-K95-A20	COLLIER, 23X26X11.5			001	0	0	28,11
9	23441-K95-A60	PIGNON TROISIEME D'ARBRE PRINCIPAL (17T)			001	0	0	166,71
10	23451-K95-A21	PIGNON DE RENVOI SUR ARBRE INTERMEDIAIRE DE TROISIEME (25T)			001	0	0	87,35
11	23452-K95-A20	COLLIER CANNELEE, 23X10			001	0	0	27,61
12	23461-K95-A60	PIGNON QUATRIEME D'ARBRE PRINCIPAL (22T)			001	0	0	156,14
13	23462-K95-A20	COLLIER CANNELEE, 22X14			001	0	0	30,00
14	23471-K95-A60	PIGNON DE RENVOI SUR ARBRE INTERMEDIAIRE DE QUATRIEME (27T)			001	0	0	174,88
15	23481-K95-A40	PIGNON CINQUIEME D'ARBRE PRINCIPAL (23T)			001	0	0	153,97
16	23482-K95-A20	COLLIER, 22X25X11.2			001	0	0	28,10
17	23491-K95-A60	PIGNON CINQUIEME D'ARBRE DE RENVOI (24T)			001	0	0	178,20
18	23801-K95-A20	PIGNON DE COMMANDE (13T)			001	0	0	66,05
19	23802-KSC-670	BAGUE, ROUE DENTEE MENANTE			001	0	0	38,06
20	90003-KRN-670	VIS PLAT SPECIAL, 6X12			002	0	0	3,77
21	90071-MF5-000	BOULON DE DOUILLE DE BRIDE, 6X14			002	0	0	6,05
22	90112-413-000	BOULON UBS, 8X33			001	0	0	7,39
23	90403-HN8-000	RONDELLE SPECIALE, 17MM			001	0	0	6,07
24	90404-KW3-000	RONDELLE A DEVELOPPANTE DE POUSSEE 22X21X1			002	0	0	2,09
25	90431-K95-A20	RONDELLE CANNELEE, 23MM			002	0	0	5,46
26	90441-KRM-840	PLAQUE DE PORTE-ROULEMENT			002	0	0	1,86
27	90446-357-000	RONDELLE DE BUTEE, 17.2MM			001	0	0	12,63

28	90446-K95-A20	RONDELLE, 16X26X1.0	001	0	0	7,99
29	90451-K95-A20	RONDELLE CANNELEE, 23MM	001	0	0	6,32
30	90452-K95-A20	RONDELLE BLOCAGE, 23MM	001	0	0	7,48
31	90453-K95-A20	RONDELLE CANNELEE, 22MM	001	0	0	6,02
32	90454-K95-A20	RONDELLE BLOCAGE, 22MM	001	0	0	3,23
33	90501-KSC-670	RONDELLE ELASTIQUE, 24MM	001	0	0	13,45
34	90602-360-000	BAGUES DE SERRAGE, 22MM	002	0	0	8,25
35	90602-K95-A20	CIRCLIP EXTERIEUR, 23MM	002	0	0	5,78
36	91004-MCT-003	ROULEMENT A BILLES RADIAL, 6003U	001	0	0	33,96
37	91005-MKE-A01	ROULEMENT A BILLES RADIAL, 24X56X14	001	0	0	30,90
38	91006-HM7-003	ROULEMENT A BILLES RADIAL, 22X47X14	001	0	0	34,36
39	91006-K95-A21	ROULEMENT A AIGUILLES, 16X24X13	001	0	0	28,59
40	91012-KA3-710	PLAQUE DE ROULEMENT D'ARBRE DERENVOI	002	0	0	8,31
41	91201-ML3-873	D-ANNEAU, 23.75MM (ARAI)	001	0	0	6,76
42	91207-ML3-871	JOINT D'ETANCHEITE D'HUILE, 31X40X7 (ARAI)	001	0	0	22,60

CRF250R CRF250RL 2020 ED EXTREME RED

E-17 BOITE DE VITESSES

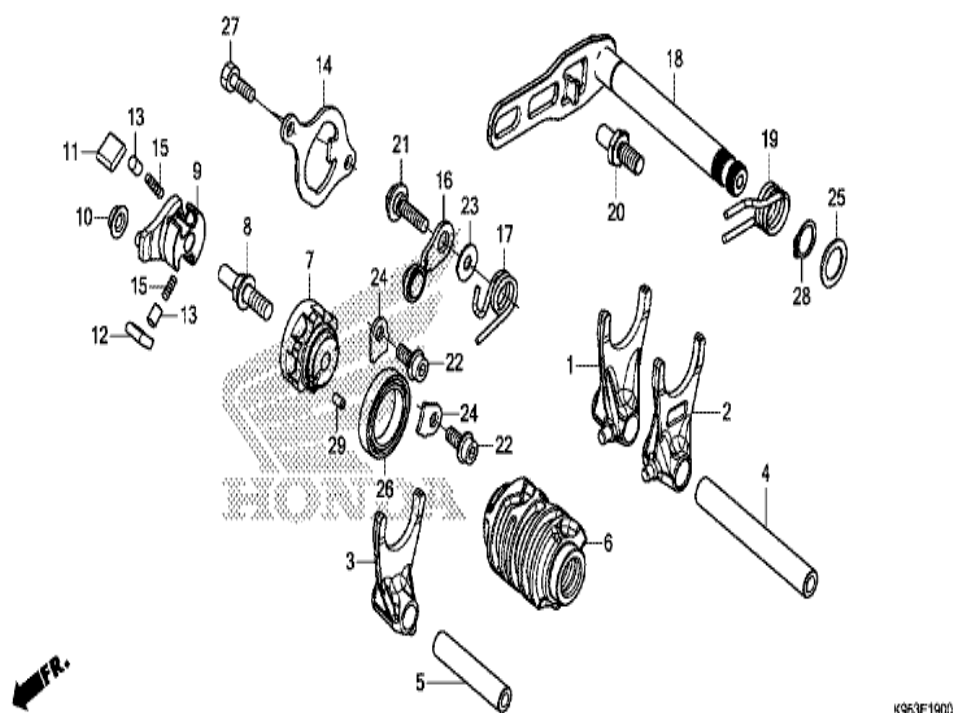


n° de référence	référence	Description	à partir de	jusqu'à	Qte unitaire	Qté commandée	Qté réparation	Prix CHF
1	23210-K95-A20	ARBRE PRINCIPAL COMP. (13T)			001	0	0	402,86
2	23220-K95-A20	ARBRE DE RENVOI COMP.			001	0	0	302,74
3	23225-MEN-730	COLLIER D'ARBRE DE RENVOI			001	0	0	36,88
4	23411-K95-A20	PIGNON PREMIERE DE RENVOI (29T)			001	0	0	148,16
5	23413-KRN-A40	COLLIER, 17MM			001	0	0	18,23
6	23421-K95-A60	PIGNON DEUXIEME D'ARBRE PRINCIPAL (16T)			001	0	0	99,66
7	23431-K95-A60	PIGNON DEUXIEME D'ARBRE DE RENVOI (28T)			001	0	0	164,54
8	23432-K95-A20	COLLIER, 23X26X11.5			001	0	0	28,11
9	23441-K95-A60	PIGNON TROISIEME D'ARBRE PRINCIPAL (17T)			001	0	0	166,71
10	23451-K95-A21	PIGNON DE RENVOI SUR ARBRE INTERMEDIAIRE DE TROISIEME (25T)			001	0	0	87,35
11	23452-K95-A20	COLLIER CANNELEE, 23X10			001	0	0	27,61
12	23461-K95-A60	PIGNON QUATRIEME D'ARBRE PRINCIPAL (22T)			001	0	0	156,14
13	23462-K95-A20	COLLIER CANNELEE, 22X14			001	0	0	30,00
14	23471-K95-A60	PIGNON DE RENVOI SUR ARBRE INTERMEDIAIRE DE QUATRIEME (27T)			001	0	0	174,88
15	23481-K95-A40	PIGNON CINQUIEME D'ARBRE PRINCIPAL (23T)			001	0	0	153,97
16	23482-K95-A20	COLLIER, 22X25X11.2			001	0	0	28,10
17	23491-K95-A60	PIGNON CINQUIEME D'ARBRE DE RENVOI (24T)			001	0	0	178,20
18	23801-K95-A20	PIGNON DE COMMANDE (13T)			001	0	0	66,05
19	23802-KSC-670	BAGUE, ROUE DENTEE MENANTE			001	0	0	38,06
20	90003-KRN-670	VIS PLAT SPECIAL, 6X12			002	0	0	3,77
21	90071-MF5-000	BOULON DE DOUILLE DE BRIDE, 6X14			002	0	0	6,05
22	90112-413-000	BOULON UBS, 8X33			001	0	0	7,39
23	90403-HN8-000	RONDELLE SPECIALE, 17MM			001	0	0	6,07
24	90404-KW3-000	RONDELLE A DEVELOPPANTE DE POUSSEE 22X21X1			002	0	0	2,09
25	90431-K95-A20	RONDELLE CANNELEE, 23MM			002	0	0	5,46
26	90441-KRM-840	PLAQUE DE PORTE-ROULEMENT			002	0	0	1,86
27	90446-357-000	RONDELLE DE BUTEE, 17.2MM			001	0	0	12,63

28	90446-K95-A20	RONDELLE, 16X26X1.0	001	0	0	7,99
29	90451-K95-A20	RONDELLE CANNELEE, 23MM	001	0	0	6,32
30	90452-K95-A20	RONDELLE BLOCAGE, 23MM	001	0	0	7,48
31	90453-K95-A20	RONDELLE CANNELEE, 22MM	001	0	0	6,02
32	90454-K95-A20	RONDELLE BLOCAGE, 22MM	001	0	0	3,23
33	90501-KSC-670	RONDELLE ELASTIQUE, 24MM	001	0	0	13,45
34	90602-360-000	BAGUES DE SERRAGE, 22MM	002	0	0	8,25
35	90602-K95-A20	CIRCLIP EXTERIEUR, 23MM	002	0	0	5,78
36	91004-MCT-003	ROULEMENT A BILLES RADIAL, 6003U	001	0	0	33,96
37	91005-MKE-A01	ROULEMENT A BILLES RADIAL, 24X56X14	001	0	0	30,90
38	91006-HM7-003	ROULEMENT A BILLES RADIAL, 22X47X14	001	0	0	34,36
39	91006-K95-A21	ROULEMENT A AIGUILLES, 16X24X13	001	0	0	28,59
40	91012-KA3-710	PLAQUE DE ROULEMENT D'ARBRE DERENVOI	002	0	0	8,31
41	91201-ML3-873	D-ANNEAU, 23.75MM (ARAI)	001	0	0	6,76
42	91207-ML3-871	JOINT D'ETANCHEITE D'HUILE, 31X40X7 (ARAI)	001	0	0	22,60

CRF250R CRF250RL 2020 ED EXTREME RED

E-19 BARILLET DE SELECTION



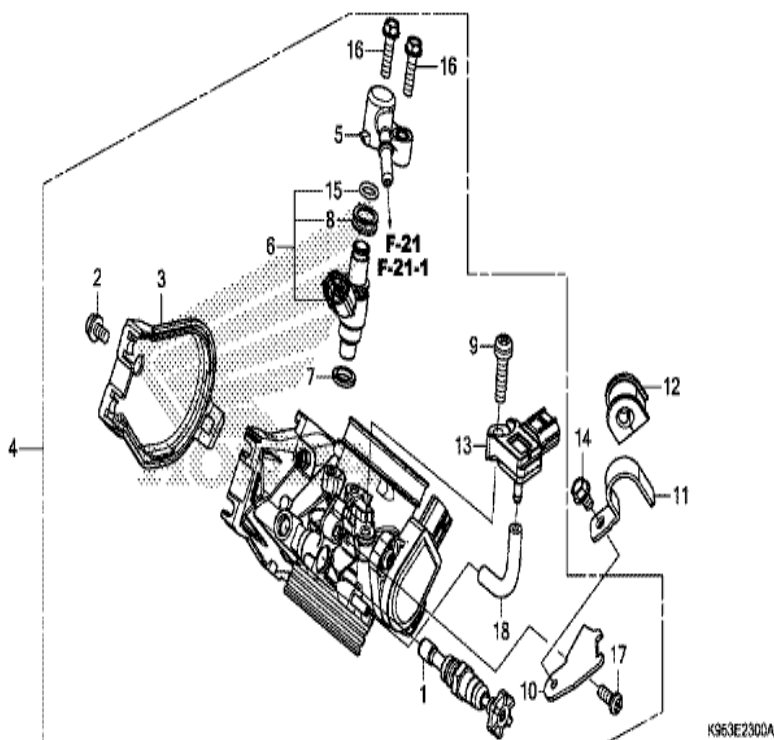
K953E1900

n° de référence	référence	Description	à partir de	jusqu'à	Qte unitaire	Qté commandée	Qté réparation	Prix CHF
1	24211-K95-A20	FOURCHETTE D. DE CHANGEMENT DEVITESSE			001	0	0	145,97
2	24221-K95-A20	FOURCHETTE G. DE CHANGEMENT DEVITESSE			001	0	0	145,97
3	24231-K95-A20	FOURCHETTE CENTRALE DE CHANGEMENT DE VITESSE			001	0	0	153,96
4	24241-KSC-670	ARBRE A DE FOURCHETTE CHANGEMENT			001	0	0	55,27
5	24242-KRN-A40	ARBRE B DE FOURCHETTE CHANGEMENT			001	0	0	27,75
6	24311-K95-A60	TAMBOUR DE CHANGEMENT DE VITESSE			001	0	0	189,12
7	24312-MKE-A01	CENTRE DE TAMBOUR DE CHENGE CHANGEMENT VITESSE			001	0	0	78,98
8	24315-HA0-000	AXE DE SELECTION			001	0	0	17,79
9	24321-K95-A20	CHANGEMENT DE TAMBOUR			001	0	0	101,71
10	24322-MM4-000	COLLIER DE CHANGEMENT			001	0	0	5,59
11	24324-KA3-711	CLIQUET A			001	0	0	13,93
12	24325-KA3-711	CLIQUET B			001	0	0	13,93
13	24326-KBH-901	PLONGEUR DE CLIQUET			002	0	0	9,68
14	24328-K95-A20	PLAQUE DE GUIDE			001	0	0	24,92
15	24329-KA3-740	RESSORT DE PLONGEUR DE CLIQUET			002	0	0	4,21
16	24430-K95-A20	BUTEE COMP. TAMBOUR DE CHANGEMENT DE VITESSE			001	0	0	33,13
17	24435-MKE-A00	RESSORT DE BUTEE DE TAMBOUR			001	0	0	4,34
18	24610-K95-A20	BROCHE COMP. CHANGEMENT DE VITESSE			001	0	0	157,36
19	24651-MEB-670	RESSORT DE RAPPEL DE CHANGEMENT DE VITESSE			001	0	0	6,46
20	24652-KRN-A40	GUOPILLE DE RESSORT DE RAPPEL CHANGEMENT DE VITESSE			001	0	0	11,85
21	90023-K95-A20	PIVOT DE BRAS DE BUTEE TAMBOUR DE CHANGEMENT			001	0	0	7,81
22	90071-MF5-000	BOULON DE DOUILLE DE BRIDE, 6X14			002	0	0	6,05
23	90435-HB3-000	RONDELLE, 6.1MM			001	0	0	5,66
24	90442-MEN-A30	PLAQUE DE PORTE-ROULEMENT			002	0	0	5,05
25	90451-155-000	RONDELLE, 14MM			001	0	0	4,26
26	91004-GEM-003	ROULEMENT A BILLES RADIAL,			001	0	0	34,54

	6805					
27	93301-06016-0A	BOULON HEX., 6X16	002	0	0	1,22
28	94510-14000	CIRCLIP EXTERIEUR, 14MM	001	0	0	1,47
29	96220-40080	ROULEAU, 4X8	001	0	0	0,76

CRF250R CRF250RL 2020 ED EXTREME RED

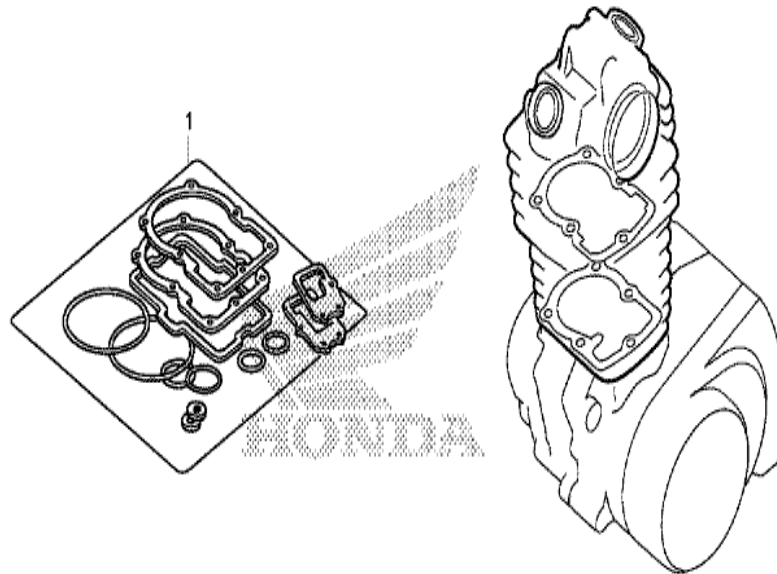
E-23 CORPS DE PAPILLON



n° de référence	référence	Description	à partir de	jusqu'à	Qte unitaire	Qté commandée	Qté réparation	Prix CHF
1	16046-KRN-A41	SOUPAPE COMP. DEMARREUR			001	0	0	107,15
2	16080-HP1-601	BOULON, CACHE			001	0	0	12,43
3	16157-MEN-A31	COUVERCLE DE CORPS			001	0	0	24,13
4	16400-K95-A41	ENS. CORPS DE PAPILLON (GOA7A A)			001	0	0	1638,85
5	16422-MKE-A01	RACCORD, INJECTEUR			001	0	0	29,80
6	16450-MKE-A01	ENS. INJECTEUR D'ESSENCE			001	0	0	361,18
7	16472-MCW-000	ANNEAU D'ETANCHEITE			001	0	0	6,35
8	16473-P7A-004	ANNEAU DE COUSSIN D'INJECTEUR			001	0	0	6,98
9	16542-MEN-A41	VIS A TETE A RONDELLE, 6X25			001	0	0	7,48
10	17567-MKE-A01	BASE, BRIDE			001	0	0	9,26
11	17568-HP5-600	AGRAFE DE DURITE D'ESSENCE			001	0	0	3,52
12	17579-MKE-A00	CAOUTCHOUC, DURITE NOURRICE DE CARBURANT			001	0	0	4,64
13	46401-TM8-A01	CAPTEUR A, PRESSION D'ALIMENTATION			001	0	0	287,07
14	90002-MC7-000	BOULON DE BRIDE, 5X8			001	0	0	3,75
15	91301-P7A-004	JOINT TORIQUE, 7.8X1.9			001	0	0	4,56
16	93401-05020-00	RONDELLE A BOULON, 5X20			002	0	0	1,89
17	93500-05012-1H	VIS A TETE CYLINDRIQUE, 5X12			001	0	0	1,21
18	95005-35045-20	TUBE, 3.5X45 (95005-35001-20M)			001	0	0	1,59

CRF250R CRF250RL 2020 ED EXTREME RED

EOP-1 TROUSSE DE JOINT A

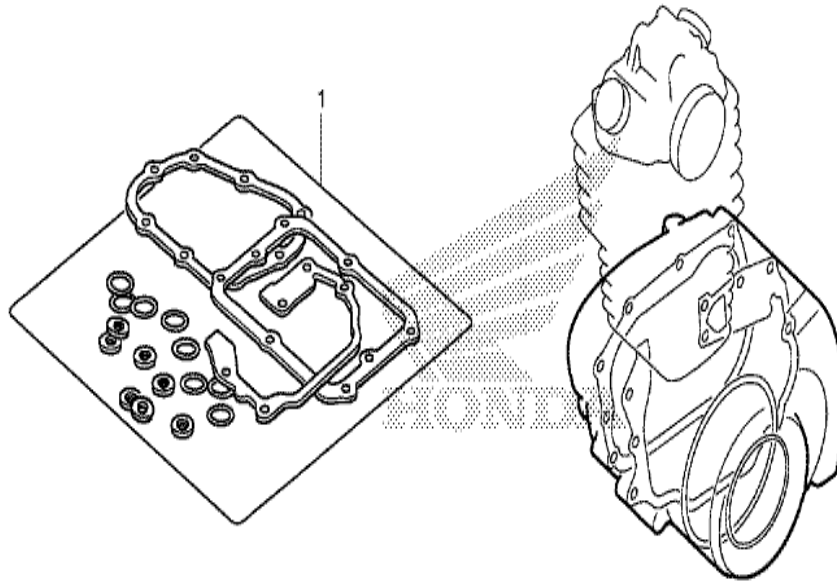


K953X0100

n° de référence	référence	Description	à partir de	jusqu'à	Qte unitaire	Qté commandée	Qté réparation	Prix CHF
1	06111-K95-A20	TROUSSE DE JOINT A			001	0	0	149,34
1	12191-K95-A21	JOINT DE CYLINDRE			001	0	0	18,46
1	12251-K95-A21	JOINT DE CULASSE			001	0	0	69,04
1	12391-K95-A20	COMP. JOINT D'ETANCHEITE, COUVERCLE DE CULASSE			001	0	0	42,66
1	14523-K95-A21	JOINT DE TROU DE TENDEUR			001	0	0	9,34
1	18291-KSV-J01	JOINT DE TUYAU D'ECHAPPEMENT			002	0	0	7,19
1	90442-397-000	RONDELLE ETANCHEITE, 6MM			001	0	0	4,00
1	90463-ML7-000	RONDELLE ETANCHEITE, 6.5MM			003	0	0	5,60
1	90543-MV9-670	CAOUTCHOUC DE MONTAGE			002	0	0	6,58
1	90544-439-930	JOINT (SHOWA)			003	0	0	3,18
1	91301-K95-A21	JOINT TORIQUE, TROU BOUCHON			001	0	0	5,67
1	91312-KE7-003	JOINT TORIQUE, 19X3 (NOK)			001	0	0	3,56

CRF250R CRF250RL 2020 ED EXTREME RED

EOP-2 TROUSSE DE JOINT B

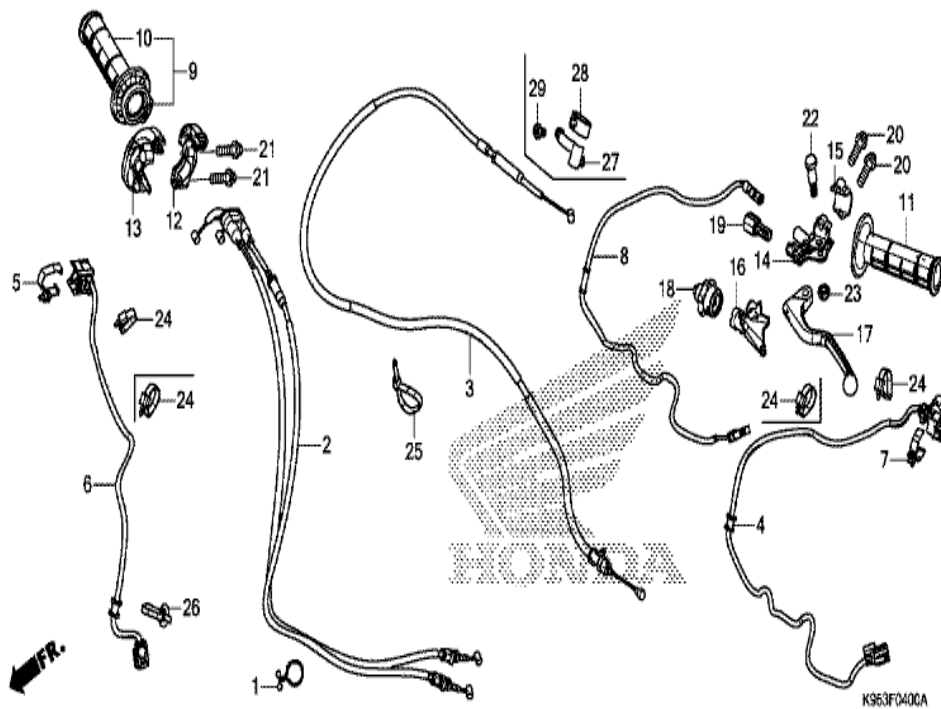


K953X0200

n° de référence	référence	Description	à partir de	jusqu'à	Qte unitaire	Qté commandée	Qté réparation	Prix CHF
1	06112-K95-A60	TROUSSE DE JOINT B			001	0	0	296,35
1	11191-K95-A21	JOINT DE CARTER			001	0	0	63,72
1	11352-K95-A20	JOINT DE COUVERCLE D'EMBRAYAGE			001	0	0	21,38
1	11394-K95-A21	JOINT DE COUVERCLE D.			001	0	0	61,19
1	11395-K95-A21	JOINT DE COUVERCLE G.			001	0	0	36,39
1	15351-K95-A21	JOINT DE COUVERCLE DE POMPE A HUILE			001	0	0	7,97
1	19226-K95-A20	JOINT DE POMPE			001	0	0	9,21
1	90447-KE1-000	RONDELLE ETANCHEITE, 7MM			001	0	0	4,87
1	90463-ML7-000	RONDELLE ETANCHEITE, 6.5MM			003	0	0	5,60
1	90544-KF0-000	RONDELLE ETANCHEITE, 14MM			001	0	0	3,91
1	90751-GK1-003	JOINT TORIQUE, 8.5X1.7			001	0	0	3,22
1	91201-ML3-873	D-ANNEAU, 23.75MM (ARAI)			001	0	0	6,76
1	91302-PA9-003	JOINT TORIQUE, 39.8X2.2 (ARAI)			001	0	0	4,85
1	91302-PJ4-004	JOINT TORIQUE, 9.6X1.9 (ARAI)			002	0	0	3,16
1	91303-377-000	JOINT TORIQUE, 13.8X2.5			001	0	0	7,20
1	91303-KK0-003	JOINT DE CAOUTCHOUC			001	0	0	3,98
1	91305-KC1-850	JOINT TORIQUE, 16.5X2.5			001	0	0	4,43
1	91305-KRM-840	JOINT TORIQUE, 31.7X2.4			001	0	0	3,09
1	91305-PE2-003	JOINT TORIQUE, 9.8X1.9			001	0	0	3,16
1	91307-KRN-A41	D-ANNEAU, 14X3			001	0	0	8,31
1	91309-425-003	JOINT TORIQUE, 24.4X3.1 (ARAI)			001	0	0	10,33

CRF250R CRF250RL 2020 ED EXTREME RED

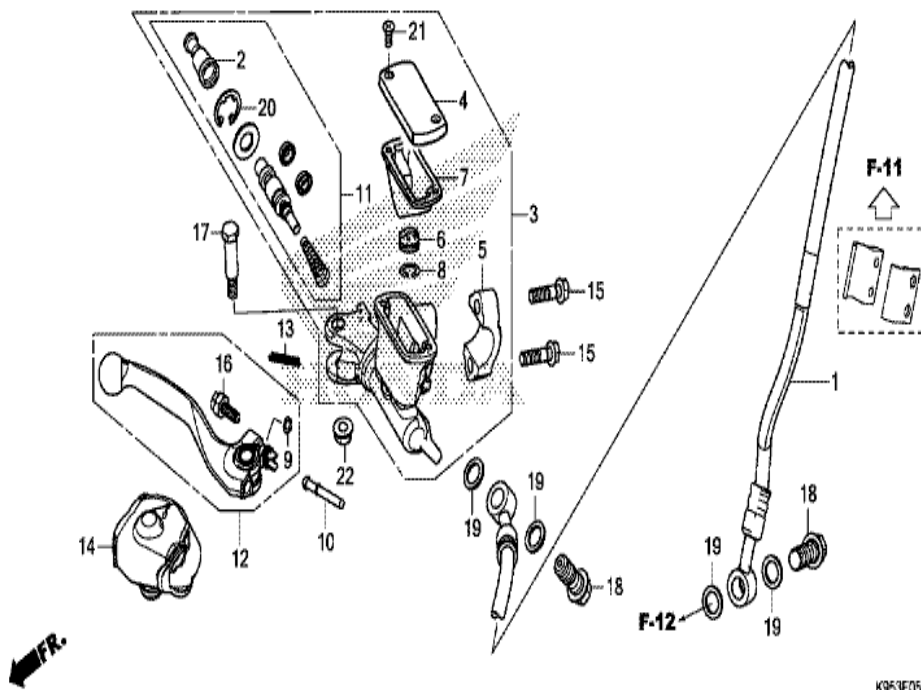
F-4 LEVIER DE GUIDON/COMMUTATEUR/CABLE



n° de référence	référence	Description	à partir de	jusqu'à	Qte unitaire	Qté commandée	Qté réparation	Prix CHF
1	15712-PD1-811	CIRCLIP DE PROTECTEUR DE TUBE DE RENIFLARD			001	0	0	5,92
2	17910-MKE-A71	CABLE COMP. ACCELERATEUR			001	0	0	85,27
3	22870-K95-A41	CABLE COMP. EMBRAYAGE			001	0	0	75,91
4	35135-MKE-A72	JEU COMMUTATEUR, MODE ET ARRET MOTEUR			001	0	0	170,61
5	35151-MKE-A11	ENS. DE BANDE			001	0	0	19,75
6	35155-MKE-A71	JEU DE COMMUTATEUR, DEMARREUR			001	0	0	46,06
7	35181-HM8-V81	ENS. DE BANDE			001	0	0	19,49
8	35330-MKE-A71	ENS. INTERRUPTEUR D'EMBAYAGE			001	0	0	64,62
9	53140-KRN-A30	POIGNEE COMP. GAZ			001	0	0	50,57
10	53165-KRN-A30	POIGNEE D.			001	0	0	24,80
11	53166-KRN-A30	POIGNEE G.			001	0	0	24,80
12	53167-MKE-A00	BOITIER D'ACCELERATEUR SUPERIEUR			001	0	0	49,60
13	53168-MKE-A00	BOITIER D'ACCELERATEUR INFERIEUR			001	0	0	49,60
14	53172-MKE-A60	SUPPORT DE LEVIER DE GUIDON G.			001	0	0	49,63
15	53174-KCE-670	PORTE-SUPPORT DE LEVIER G.			001	0	0	30,54
16	53177-MKE-A60	COUVERCLE DE LEVIER DE GUIDON G.			001	0	0	6,76
17	53178-MEN-A01	LEVIER DE GUIDON G.			001	0	0	33,86
18	53179-MEN-671	CADRAN, REGLAGE CABLE D'EMBAYAGE			001	0	0	26,07
19	53192-MEN-670	BOULON DE REGLAGE DE CABLE			001	0	0	17,12
20	90020-GHB-670	BOULON DE BRIDE, 6X22			002	0	0	4,13
21	90021-GHB-660	BOULON DE BRIDE, 6X20			002	0	0	4,59
22	90113-429-770	BOULON DE PIVOT DE LEVIER POIGNEE			001	0	0	8,80
23	90301-782-000	ECROU U, 6MM			001	0	0	2,91
24	90652-KT1-771	BANDE DE CABLE (NOIR)			002	0	0	3,56
25	90650-MA6-720	BANDE DE FAISCEAU ELECTRIQUE			001	0	0	7,76
26	91540-S7S-003	CLIP DE BANDE DE FAISCEAU (NOIR) (157.7MM)			001	0	0	6,05
27	32152-MKE-A70	APPUI, GUIDE CORDON			001	0	0	6,74
28	90652-MKH-D20	BANDE CAOUTCHOUC (50)			001	0	0	6,63
29	93500-05008-0A	VIS A TETE CYLINDRIQUE, 5X8			001	0	0	1,13

CRF250R CRF250RL 2020 ED EXTREME RED

F-5 MAITRE-CYLINDRE DE FREIN AVANT CYLINDRE

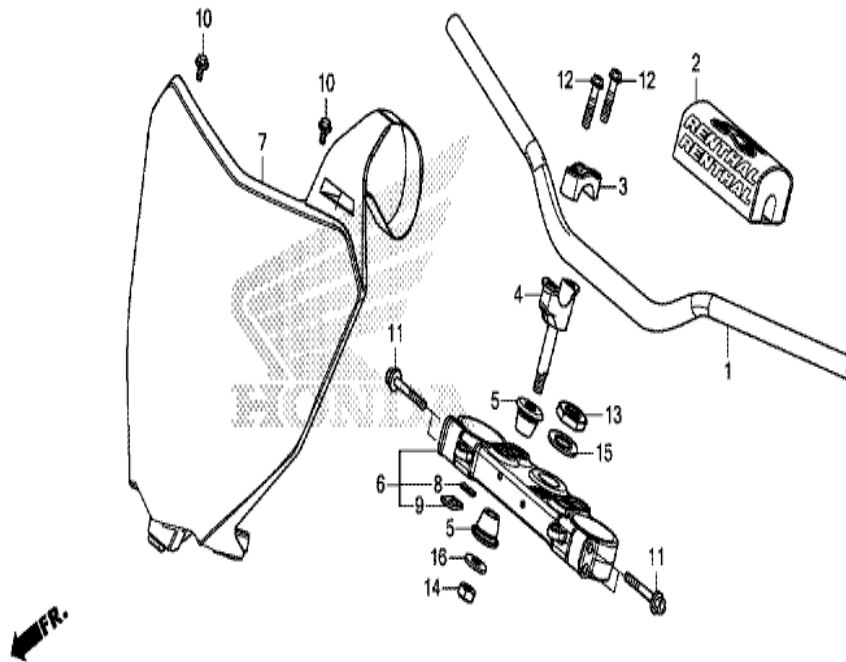


K953F0500

n° de référence	référence	Description	à partir de	jusqu'à	Qte unitaire	Qté commandée	Qté réparation	Prix CHF
1	45125-MKE-A71	DURITE COMP. FREIN AV.			001	0	0	343,16
2	45504-MEN-J01	SOUFFLET COMP.			001	0	0	18,50
3	45510-KRN-A91	SOUS-ENS. DE CYLINDRE, MAITRE-FREIN AV. (NISSIN)			001	0	0	294,06
4	45513-KCE-671	CHAPEAU DE MAITRE CYLINDRE			001	0	0	32,17
5	45517-GWO-751	SUPPORT DE MAITRE CYLINDRE			001	0	0	22,07
6	45518-MEN-J01	SEPARATEUR COMP.			001	0	0	12,99
7	45520-KA3-731	DIAPHRAGME			001	0	0	17,37
8	45523-KA3-731	ANNEAU			001	0	0	3,75
9	45523-MEB-003	ANNEAU			001	0	0	1,86
10	45525-MEN-J01	TIGE D'ENTRAINEMENT			001	0	0	15,12
11	45530-MEN-J01	JEU DE PISTON DE MAITRE CYLINDRE			001	0	0	92,56
12	53171-MEN-J01	LEVIER COMP. GUIDON D.			001	0	0	33,86
13	53174-KN5-006	RESSORT DE LEVIER DE FREIN			001	0	0	4,49
14	53176-MEN-J01	COUVERCLE DE LEVIER DE GUIDON D.			001	0	0	16,69
15	90020-GHB-670	BOULON DE BRIDE, 6X22			002	0	0	4,13
16	90111-MEB-003	JEU DE BOULON, REGLAGE			001	0	0	8,57
17	90114-MEN-J01	BOULON DE LEVIER DE GUIDON			001	0	0	9,21
18	90145-MS9-612	BOULON D'HUILE, 10X22 (SAGA)			002	0	0	15,55
19	90545-300-000	RONDELLE DE BOULON D'HUILE			004	0	0	6,06
20	90651-MA5-671	CIRCLIP			001	0	0	3,08
21	93600-04012-1G	VIS A TETE PLATE, 4X12			002	0	0	1,21
22	94050-06000	ECROU DE BRIDE, 6MM			001	0	0	1,57

CRF250R CRF250RL 2020 ED EXTREME RED

F-7-1 TUYAU DE GUIDON/PONT SUPERIEUR (CRF250RK,L/CRF250RXX,L)

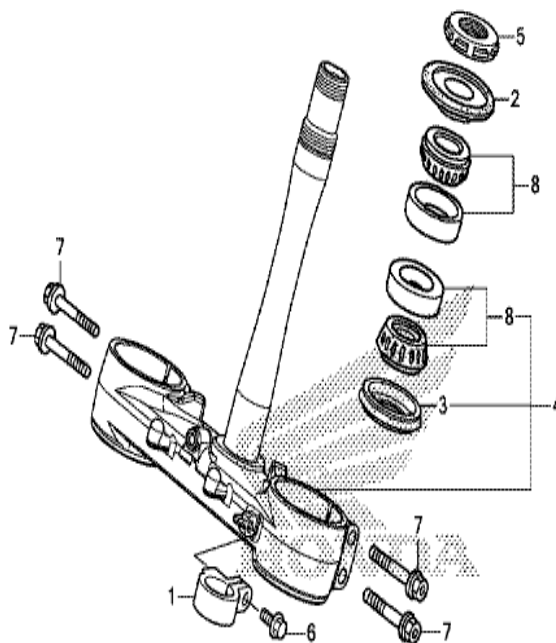


K953F0701

n° de référence	référence	Description	à partir de	jusqu'à	Qté unitaire	Qté commandée	Qté réparation	Prix CHF
1	53100-MKE-A70	TUYAU DE GUIDON DE DIRECTION			001	0	0	217,43
2	53121-MKE-A70	PROTECTEUR, POIGNEE			001	0	0	128,88
3	53131-MKE-A70	SUPPORT SUPERIEUR DE GUIDON			002	0	0	42,11
4	53132-MKE-A70	SUPPORT SUPERIEUR DE GUIDON			002	0	0	60,09
5	53134-MKE-A70	COUSSIN DE TUYAU DE GUIDON			004	0	0	7,49
6	53300-MKE-A70	HAUT DE FOURCHE COMP.			001	0	0	443,72
7	61136-MKE-A70ZA	PLAQUE DE NUMERO AV. *NH196* (NH196 BLANC ROSS)			001	0	0	112,08
8	86105-MJT-E00	EMBLEME, HRC			001	0	0	34,32
9	86150-KPG-901	ECUSSON, PRODUIT (MARUI)			001	0	0	4,92
9	86150-KPG-902	ECUSSON, PRODUIT (UEHARA)			001	0	0	5,39
10	90025-GHB-610	BOULON DE BRIDE, 6X10			002	0	0	3,72
11	90107-KZ4-J40	BOULON DE BRIDE, 8X45			004	0	0	6,33
12	90124-KZ4-J40	BOULON DE BRIDE, 8X35			004	0	0	6,84
13	90304-KZ4-J30	ECROU DE TIGE DE DIRECTION			001	0	0	16,09
14	90306-KZ4-711	ECROU U, 10MM			002	0	0	5,19
15	90503-KZ4-J40	RONDELLE DE TIGE DE DIRECTION			001	0	0	4,18
16	90507-KA3-830	RONDELLE PLATE, 10MM			002	0	0	4,59

CRF250R CRF250RL 2020 ED EXTREME RED

F-9 TIGE DE DIRECTION

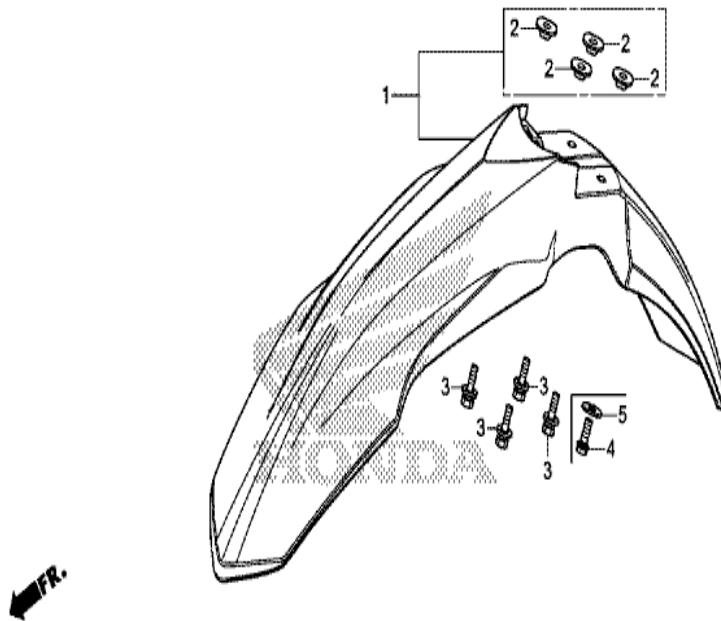


K953F0900

n° de référence	référence	Description	à partir de	jusqu'à	Qté unitaire	Qté commandée	Qté réparation	Prix CHF
1	45468-KRN-A90	GUIDE DE DURITE DE FREIN AV.			001	0	0	21,23
2	53214-KZ3-861	CACHE-POUSSIÈRE DE TÊTE DIRECTION (ARAI)			001	0	0	13,51
3	53214-KZ4-701	CACHE-POUSSIÈRE DE TÊTE DIRECTION (ARAI)			001	0	0	13,51
4	53219-MKE-A00	SOUS ENS. DE TIGE, DIRECTION			001	0	0	369,64
5	53229-KZ4-J30	ECROU SUPÉRIEUR DE TÊTE DIRECTION			001	0	0	25,33
6	90104-KRN-A90	BOULON DE BRIDE, 6X16			001	0	0	4,16
7	90108-KZ4-J40	BOULON DE BRIDE, 8X40			004	0	0	6,33
8	91015-KZ4-701	ROULEMENT DE TUYAU PRINCIPAL (NTN)			002	0	0	38,97

CRF250R CRF250RL 2020 ED EXTREME RED

F-10 AILE AVANT

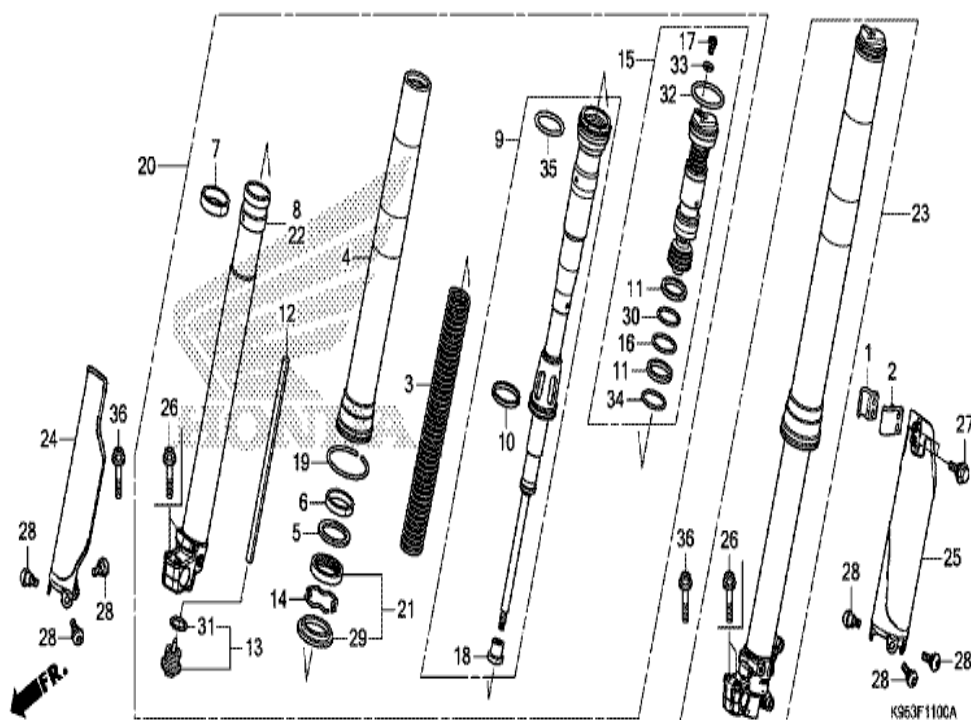


K953F1000A

n° de référence	référence	Description	à partir de	jusqu'à	Qte unitaire	Qté commandée	Qté réparation	Prix CHF
1	61110-MKE-A00ZA	ENS. GARDE-BOUE AV. *R292R* (R292R ROUGE EXTREME)			001	0	0	116,74
2	90512-MKE-A00	COLLIER DE GARDE-BOUE AV.			004	0	0	9,57
4	90020-GHB-640	BOULON DE BRIDE, 6X16			004	0	0	4,21
5	90506-MEN-A30	RONDELLE DE MONTAGE DE GARDE-BOUE			004	0	0	8,24

CRF250R CRF250RL 2020 ED EXTREME RED

F-11 FOURCHETTE AVANT

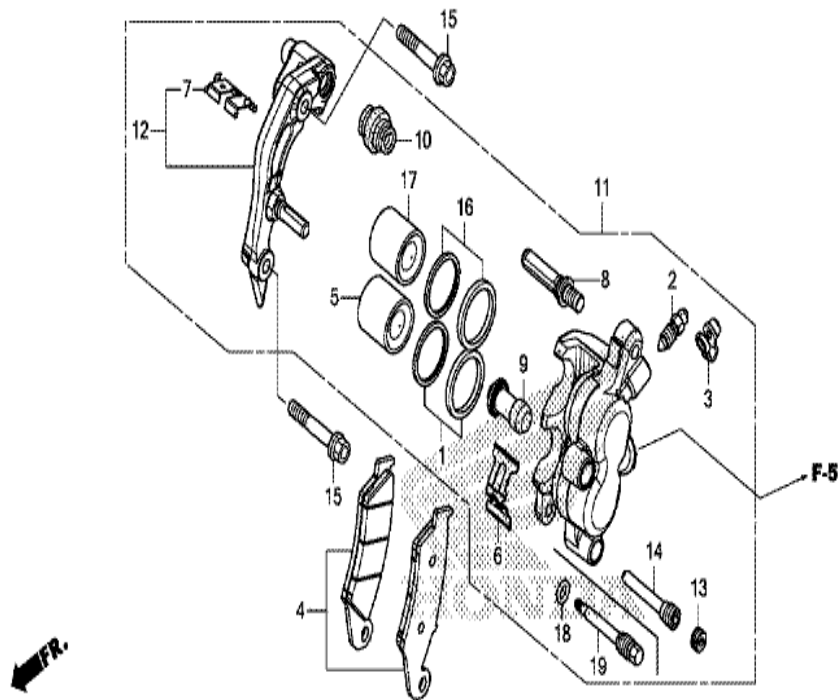


n° de référence	référence	Description	à partir de	jusqu'à	Qté unitaire	Qté commandée	Qté réparation	Prix CHF
1	45461-MEN-000	BRIDE A DE DURITE DE FREIN AV.			001	0	0	14,68
2	45462-MEN-000	AGRAFE B DE DURITE DE FREIN AV.			001	0	0	10,76
3	51401-MKE-A71	RESSORT DE FOURCH AV. (5.0N/MM)			(2)	0	0	131,19
3	51402-MKE-A01	RESSORT DE FOURCH AV. (4.6N/MM)			(2)	0	0	131,19
3	51402-MKE-A71	RESSORT DE FOURCH AV. (4.8N/MM)			002	0	0	131,19
4	51410-MKE-A01	TUBE, PARTIE EXTERNE			002	0	0	290,73
5	51412-MKE-A71	ANNEAU DE REFOULEMENT			002	0	0	13,11
6	51414-KRN-A91	BAGUE DE GUIDE			002	0	0	27,06
7	51415-KRN-A91	POUSSEE DE COULISSEAU			002	0	0	25,06
8	51420-MKE-A01	TUYAU COMP. GLISSEMENT D.			001	0	0	164,99
9	51430-K95-A61	AMORTISSEUR AV. COMP.			002	0	0	790,87
10	51431-MKE-A01	BAGUE B DE GLISSIERE			002	0	0	25,11
11	51436-KRN-A91	POUSSEE DE COULISSEAU			004	0	0	24,25
12	51438-KRN-A91	BAGUE, AIGUILLE DE REBONDISSEMENT			002	0	0	25,82
13	51440-KRN-A91	BOULON COMP. CENTRAL			002	0	0	59,34
14	51447-KRN-A91	ANNEAU DE BUTEE DE JOINT ETANCHEITE D'HUILE			002	0	0	7,48
15	51450-K95-A61	ENS. BOULON DE FOURCHE AV.			002	0	0	411,90
16	51453-KRN-A91	BAGUE DE PISTON			002	0	0	19,33
17	51456-KZ3-711	BOULON DE BOUCHON			002	0	0	12,71
18	51458-KRN-A91	ECROU BLOCAGE			002	0	0	23,92
19	51476-KRN-A91	BAGUE, USURE			002	0	0	13,70
20	51400-K95-A61	ENS. FOURCHE AV. D.			001	0	0	2428,19
21	51490-KRN-A91	JEU DE JOINT DE FOURCHE AV.			002	0	0	67,83
22	51520-MKE-A01	TUYAU COMP. GLISSEMENT G.			001	0	0	516,93
23	51500-K95-A61	ENS. FOURCHE AV. G.			001	0	0	477,08
24	51610-MKE-A70ZA	PROTECTEUR DE FOURCHE AV. D. *R292R* (R292R ROUGE EXTREME)			001	0	0	90,57
25	51620-MKE-A70ZA	PROTECTEUR DE FOURCHE AV. G. *R292R* (R292R ROUGE EXTREME)			001	0	0	90,57
27	90113-KZ3-000	BOULON DE BRIDE, 6MM			002	0	0	4,64
28	90113-MAC-780	BOULON, PROTECTEUR			006	0	0	3,81
29	91254-KRN-A91	CACHE, POUSSIERE			002	0	0	13,51
30	91256-KRN-A91	JOINT TORIQUE, 31.6X1.8			002	0	0	5,79

31	91257-KRN-A91	JOINT TORIQUE, 22.1X1.9	002	0	0	5,20
32	91258-GF4-003	JOINT TORIQUE, 42.2X2.4	002	0	0	14,42
33	91301-KZ3-711	JOINT TORIQUE, 3.5X1.5	002	0	0	3,05
34	91302-MA3-661	JOINT TORIQUE, 35.5X2	002	0	0	4,21
35	91351-KRN-A41	JOINT TORIQUE, 47.2X2.4	002	0	0	6,63
36	90108-KZ4-J40	BOULON DE BRIDE, 8X40	004	0	0	6,33

CRF250R CRF250RL 2020 ED EXTREME RED

F-12 ETRIER DE FREIN AVANT

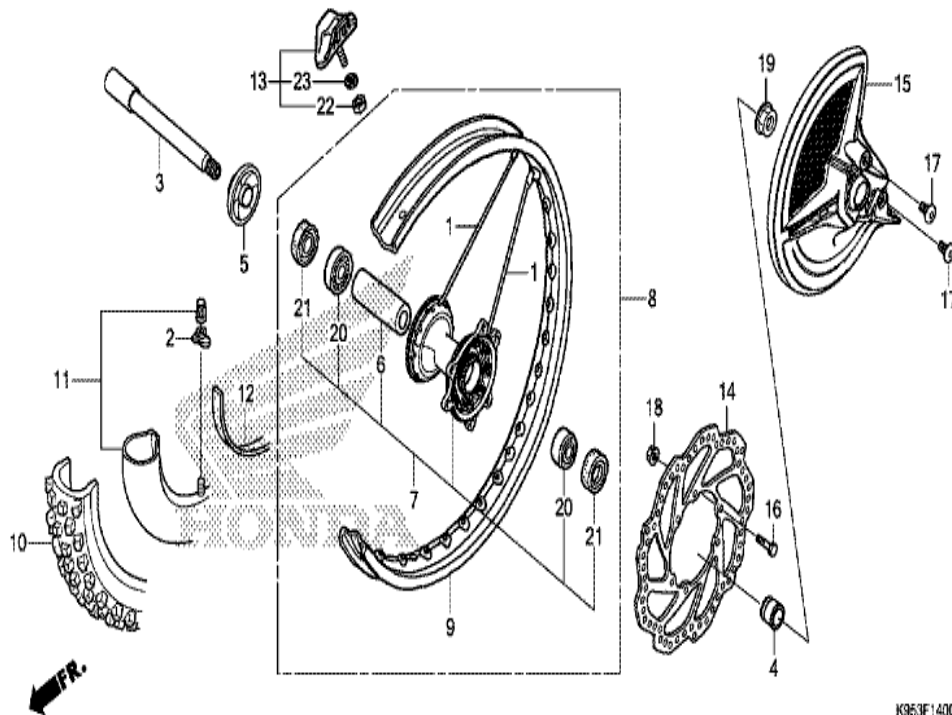


K953F1200A

n° de référence	référence	Description	à partir de	jusqu'à	Qte unitaire	Qté commandée	Qté réparation	Prix CHF
1	06431-MA3-405	JEU D'ETANCHEITE, PISTON			001	0	0	20,87
2	43352-568-003	VIS DE PURGE (NISSIN)			001	0	0	7,65
3	43353-461-771	CHAPEAU, PURGEUR			001	0	0	7,94
4	45105-MY6-415	JEU DE SABOT AV.			001	0	0	60,35
5	45117-MKE-A71	PISTON (27)			001	0	0	57,60
6	45108-MKE-A71	RESSORT DE PLAQUETTE			001	0	0	11,25
7	45112-MKE-A71	FIXATION			001	0	0	8,85
8	45131-HA5-672	BOULON A D'AXE			001	0	0	20,42
9	45132-166-016	SOUFFLET DE BAGUE D'AXE (NISSIN)			001	0	0	5,49
10	45133-MA3-006	SOUFFLET B			001	0	0	8,59
11	45150-MKE-A71	ETRIER SECONDAIRE, AV. G.			001	0	0	593,54
12	45190-MKE-A71	ENS. SECONDAIRE DE SUPPORT, AV. G.			001	0	0	164,02
15	90110-KZ4-J40	BOULON DE BRIDE, 8X40			002	0	0	9,46
16	06451-166-405	JEU D'ETANCHEITE, PISTON			001	0	0	13,58
17	45107-MKE-A71	PISTON (30)			001	0	0	62,62
18	45111-MAJ-G41	ANNEAU DE BUTEE			001	0	0	5,40
19	45215-HP1-006	GOUPILLE DE SUSPENSION			001	0	0	19,44

CRF250R CRF250RL 2020 ED EXTREME RED

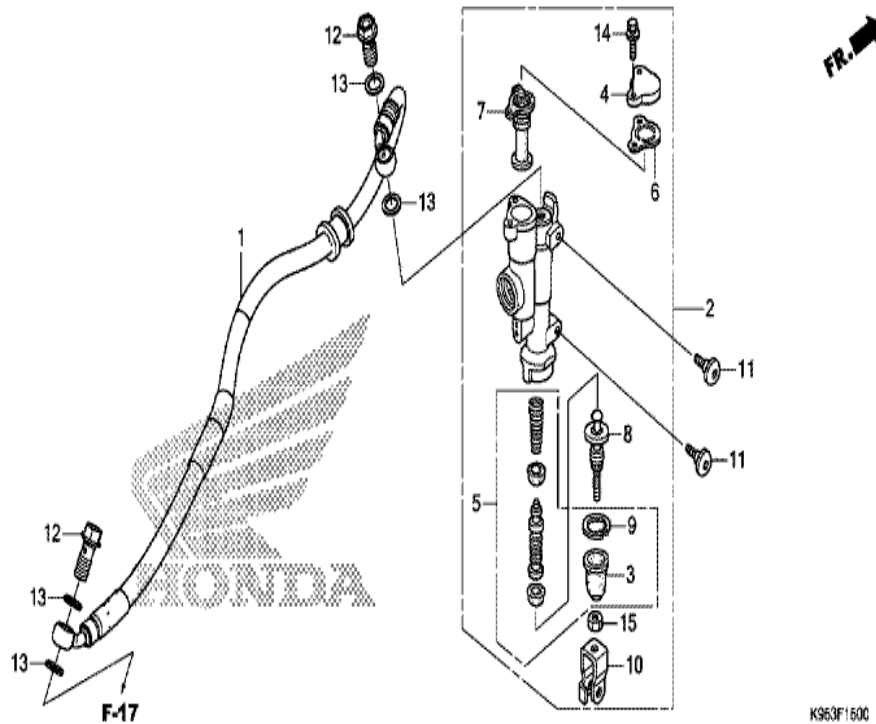
F-14 ROUE AVANT



n° de référence	référence	Description	à partir de	jusqu'à	Qté unitaire	Qté commandée	Qté réparation	Prix CHF
1	06440-MEN-840	JEU DE RAYON AV. (240MM)			036	0	0	7,67
2	42714-KA3-710	CHAPEAU DE SOUPAPE			001	0	0	16,28
3	44301-MEN-000	AXE DE ROUE AV.			001	0	0	98,86
4	44311-MKE-A60	BAGUE, G. AV. ROUE			001	0	0	36,38
5	44312-KRN-A30	COMP. BAGUE, D. AV. ROUE			001	0	0	33,62
6	44620-MKE-A60	COLLIER D'ECARTEMENT DE ROUE AV.			001	0	0	45,27
7	44635-MKE-A60	SOUS-ENS. DE MOYEU, AV.			001	0	0	484,45
8	44650-MKE-A70	ENS. AUXILIAIRE DE ROUE AV.			001	0	0	1247,76
9	44701-MKE-A71	JANTE DE ROUE AV. (21X1.60)			001	0	0	462,84
10	44711-MKE-A01	PNEU AV. (DUNLOP) (80/100-21 51M)			001	0	0	432,38
11	44712-400-014	CHAMBRE A AIR (DUNLOP)			001	0	0	128,05
12	44713-KS6-641	VOLET DE PNEU (DUNLOP)			001	0	0	13,22
13	44715-MAO-770	BUTEE DE BAGUETTE (1.60)			001	0	0	75,26
14	45351-KRN-A90	DISQUE DE FREIN AV.			001	0	0	132,01
15	51614-MKE-A00ZA	COUVERCLE DE DISQUE AV. *NH1* (NH1 NOIR)			001	0	0	56,84
16	90105-MAC-680	BOULON DE DISQUE, 6X19			006	0	0	3,50
17	90114-MAC-780	BOULON, COUVERCLE DISQUE AV.			002	0	0	3,53
18	90301-473-003	ECROU U, 6MM (FUSE RASHI)			006	0	0	6,71
19	90301-KZ4-J40	ECROU D'AXE AV.			001	0	0	35,32
20	91062-MAC-681	ROULEMENT A BILLES RADIAL, 6904			002	0	0	35,57
21	91201-KS6-004	JOINT D'ETANCHEITE D'HUILE, 26X37X7 (ARAI)			002	0	0	23,73
22	94001-08000-0S	ECROU HEX., 8MM			001	0	0	1,57
23	94111-08000	RONDELLE ELASTIQUE, 8MM			001	0	0	1,13

CRF250R CRF250RL 2020 ED EXTREME RED

F-15 REAR BRAKE MASTER CYLINDER

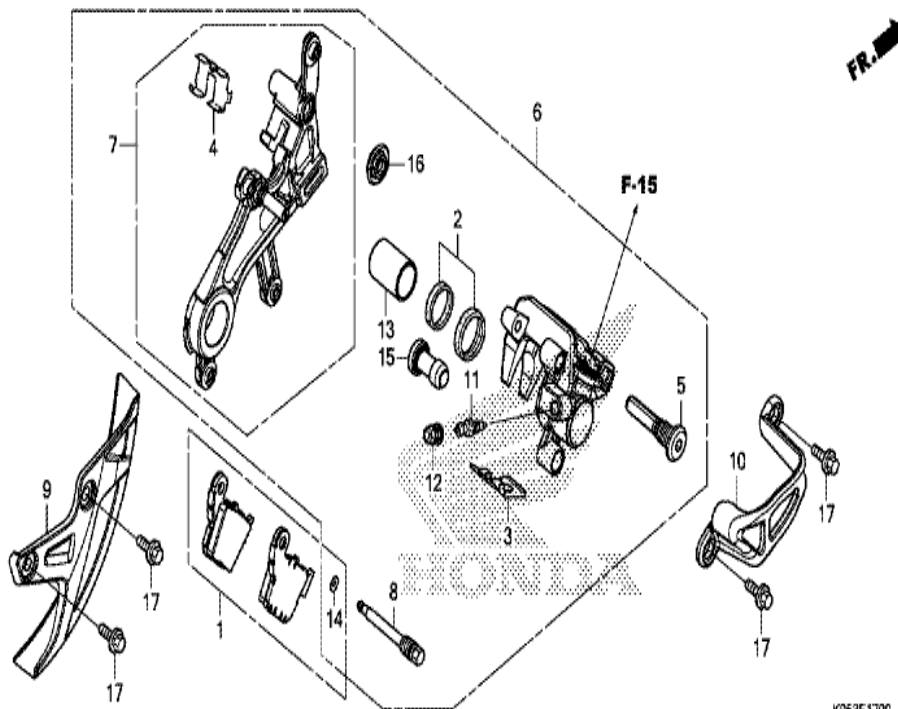


K953F1500

n° de référence	référence	Description	à partir de	jusqu'à	Qté unitaire	Qté commandée	Qté réparation	Prix CHF
1	43310-MKE-A71	DURITE COMP. FREIN AR.			001	0	0	107,63
2	43500-KZ4-J43	ENS. MAITRE CYLINDRE DE FREIN AR. (NISSIN)			001	0	0	439,21
3	43504-MB2-006	SOUFFLET COMP.			001	0	0	12,48
4	43513-KZ4-J41	CHAPEAU DE MAITRE CYLINDRE			001	0	0	6,63
5	43520-KZ4-J43	JEU DE PISTON DE MAITRE CYLINDRE			001	0	0	104,35
6	43521-KZ4-J41	PLAQUE DE DIAPHRAGME			001	0	0	7,97
7	43522-KZ4-J41	DIAPHRAGME			001	0	0	32,86
8	43530-KZ4-J41	TIGE COMP. POUSSE			001	0	0	38,57
9	46182-MEL-D21	CIRCLIP			001	0	0	2,88
10	46504-KZ4-J41	JOINT DE ETRIER DE FREIN			001	0	0	10,74
11	90114-MAC-780	BOULON, COUVERCLE DISQUE AV.			002	0	0	3,53
12	90145-MS9-612	BOULON D'HUILE, 10X22 (SAGA)			002	0	0	15,55
13	90545-300-000	RONDELLE DE BOULON D'HUILE			004	0	0	6,06
14	93401-04016-00	RONDELLE A BOULON, 4X16			002	0	0	1,22
15	94002-06000-0S	ECROU HEX., 6MM			001	0	0	1,47

CRF250R CRF250RL 2020 ED EXTREME RED

F-17 ETRIER DE FREIN ARRIERE

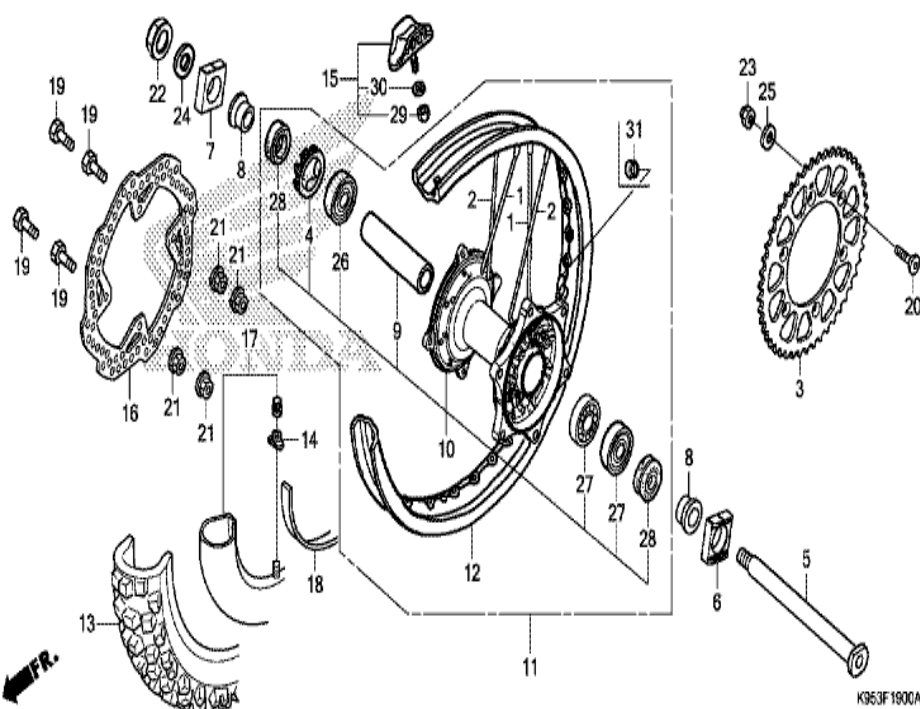


K953F1700

n° de référence	référence	Description	à partir de	jusqu'à	Qté unitaire	Qté commandée	Qté réparation	Prix CHF
1	06435-KRN-712	JEU DE SABOT AR.			001	0	0	60,35
1	06435-MKE-AA1	JEU DE SABOT AR.			001	0	0	88,21
2	06451-MZ2-405	JEU D'ETANCHEITE, PISTON			001	0	0	16,69
3	43108-KZ4-J41	RESSORT DE PLAQUETTE			001	0	0	8,97
4	43112-KZ4-J41	FIXATION DE SUPPORT			001	0	0	7,97
5	43131-KW3-006	BOULON DE GOUPILLE			001	0	0	15,50
6	43150-MKE-A01	SOUS-ASSEMBLAGE DE MACHOIRE AR.			001	0	0	609,87
7	43190-MKE-A01	ENS. SECONDAIRE DE SUPPORT, AR.			001	0	0	273,33
8	43215-KZ4-J41	GOUPILLE DE SUSPENSION			001	0	0	12,74
9	43330-MKE-AA0	COUVERCLE DE DISQUE AR			001	0	0	0,00
10	43340-MEN-A20	GARDE D'ETRIER AR.			001	0	0	42,75
11	43352-568-003	VIS DE PURGE (NISSIN)			001	0	0	7,65
12	43353-461-771	CHAPEAU, PURGEUR			001	0	0	7,94
13	45107-MCT-006	PISTON (22 A)			001	0	0	62,62
14	45111-MAJ-G41	ANNEAU DE BUTEE			001	0	0	5,40
15	45132-166-016	SOUFFLET DE BAGUE D'AXE (NISSIN)			001	0	0	5,49
16	45133-MA3-006	SOUFFLET B			001	0	0	8,59
17	90026-GHB-610	BOULON DE BRIDE, 6X10			004	0	0	5,59

CRF250R CRF250RL 2020 ED EXTREME RED

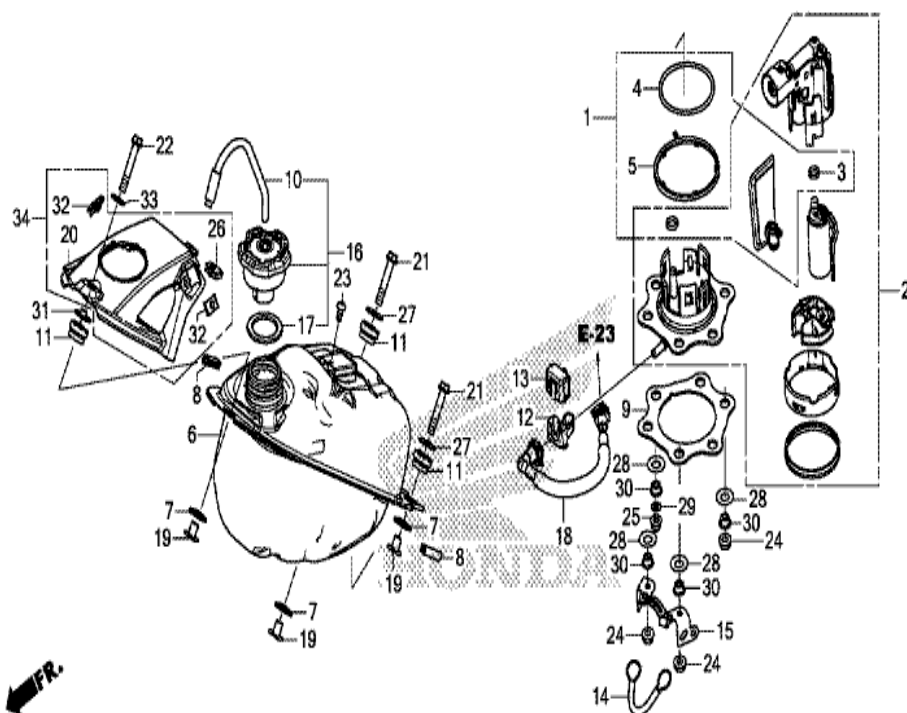
F-19 ROUE ARRIERE



n° de référence	référence	Description	à partir de	jusqu'à	Qté unitaire	Qté commandée	Qté réparation	Prix CHF
1	06420-KRN-710	JEU DE RAYON AR. (INTERIEUR)			016	0	0	6,57
2	06421-KRN-710	JEU DE RAYON AR. (EXTERIEUR)			016	0	0	6,57
3	41201-MKE-A70	PIGNON MENE FINAL (49T)			(1)	0	0	222,42
3	41202-MKE-A00	PIGNON MENE FINAL (48T)			001	0	0	222,43
4	41231-KZ4-J20	RETENUE DE ROULEMENT DE ROUE AR.			001	0	0	33,44
5	42301-KRN-A30	AXE DE ROUE AR.			001	0	0	176,34
6	42305-KRN-A30	BAGUE, G. AR. ESSIEU			001	0	0	34,13
7	42306-KZ4-J20	BAGUE, D. AR. ESSIEU			001	0	0	32,48
8	42311-MKE-A60	COLLIER LATERAL DE ROUE AR.			002	0	0	40,64
9	42620-MKE-A60	COLLIER D'ECARTEMENT DE ROUE AR.			001	0	0	61,98
10	42635-MKE-A60	SOUS-ENS. DE MOYEU, AR.			001	0	0	579,90
11	42650-K95-A40	ENS. AUXILIAIRE DE ROUE AR.			001	0	0	1547,13
12	42701-K95-A41	JANTE DE ROUE AR. (19X1.85)			001	0	0	592,06
13	42711-K95-A21	PNEU AR. (100/90-19 57M) (DUNLOP)			001	0	0	634,78
14	42714-KA3-710	CHAPEAU DE SOUPAPE			001	0	0	16,28
15	42715-KA2-680	BUTEE DE BAGUETTE (1.85)			001	0	0	75,38
16	43351-KRN-A90	DISQUE DE FREIN AR.			001	0	0	118,68
17	44712-300-004	CHAMBRE A AIR (DUNLOP) (100/100-19)			001	0	0	123,43
18	44713-300-004	VOLET DE PNEU (DUNLOP)			001	0	0	13,53
19	90105-MAC-680	BOULON DE DISQUE, 6X19			004	0	0	3,50
20	90125-KA4-000	VIS A TETE PLATE, 8X31			006	0	0	4,95
21	90301-473-003	ECROU U, 6MM (FUSE RASHI)			004	0	0	6,71
22	90305-KZ4-J20	ECROU U, 22MM			001	0	0	16,09
23	90309-ML3-791	ECROU U, 8MM (FUSE RASHI)			006	0	0	7,26
24	90401-KZ4-J20	RONDELLE, 22X35X2			001	0	0	7,02
25	90465-MC4-000	RONDELLE, 8MM			006	0	0	6,51
26	91051-KZ4-J21	ROULEMENT A BILLES RADIAL, 69052RS			001	0	0	37,40
27	91052-KZ4-J21	ROULEMENT A BILLES RADIAL, 6905RS			002	0	0	36,79
28	91251-KZ4-J21	CACHE-POUSSIÈRE, 32X43X7			002	0	0	16,76
29	94001-08000-OS	ECROU HEX., 8MM			001	0	0	1,57
30	94111-08000	RONDELLE ELASTIQUE, 8MM			001	0	0	1,13

CRF250R CRF250RL 2020 ED EXTREME RED

F-21 RESERVOIR A CARBURANT (CRF250R)



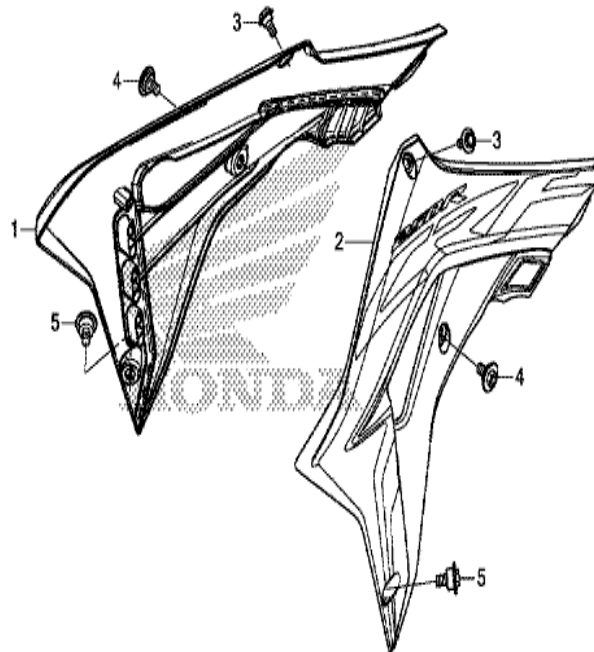
K953F2100A

n° de référence	référence	Description	à partir de	jusqu'à	Qte unitaire	Qté commandée	Qté réparation	Prix CHF
1	06160-MKE-A00	KIT FILTRE, CARBURANT			001	0	0	143,74
2	16700-MKE-A01	ENS. POMPE A ESSENCE			001	0	0	499,29
3	16702-KPC-D50	JOINT TORIQUE, 8.6X1.9			001	0	0	11,82
4	16711-MEN-A30	JOINT TORIQUE, 3.7X73.9			001	0	0	37,89
5	16712-MKE-A00	CACHE, POUSSIERE			001	0	0	8,45
6	17510-MKE-A00	RESERVOIR COMP. ESSENCE			001	0	0	671,82
7	17515-MKE-A00	COLLIER DE MONTAGE DE RESERVOIR			003	0	0	25,03
8	17518-MFN-D00	RETEVEMENT DE RESERVOIR D'ESSENCE			002	0	0	5,61
9	17519-MKE-A00	PLAQUE DE POMPE A HUILE			001	0	0	38,44
10	17521-MKE-A70	COMP. TUBE, BOUCHON RENIFLARD CARBURANT			001	0	0	12,30
11	17523-MKE-A00	CAOUTCHOUC DE MONTAGE RESERVOIR			003	0	0	9,29
12	17575-KRN-A90	COUVERCLE, RACCORD DE CARBURANT			001	0	0	10,73
13	17576-KRN-A90	CAOUTCHOUC, CONNECTEUR CARBURANT			001	0	0	10,31
14	17577-MEN-A30	CABLE, RESERVOIR DE CARBURANT ARRETOIR			001	0	0	16,97
15	17578-K95-A20	GUIDE, ARRETOIR CABLE			001	0	0	41,44
16	17620-MKE-A70	ENS. BOUCHON DE RESERVOIR D'ESSENCE			001	0	0	69,38
17	17622-MKE-A00	JOINT DE CHAPEAU D'ESSENCE			001	0	0	8,52
18	17630-MKE-A01	FLEXIBLE COMP. ALIMENTATION ESSENCE			001	0	0	163,33
19	19052-MAC-680	COLLIER DE MONTAGE DE RADIATEUR			003	0	0	6,04
21	90020-GHB-690	BOULON DE BRIDE, 6X28			002	0	0	4,50
22	90021-GHB-720	BOULON DE BRIDE, 6X35			001	0	0	4,91
23	90119-MGE-000	BOULON SPECIAL, 5X10 (SUS)			001	0	0	12,17
24	90217-HW1-670	ECROU DE BRIDE, 6MM			005	0	0	3,29
25	90301-MKE-A00	ECROU DE CHAPEAU DE BRIDE, 6MM			001	0	0	8,04
26	90305-HW1-730	ECROU D'ETRIER, 5MM			001	0	0	5,31
27	90404-GE2-760	RONDELLE PLATE, 6MM			002	0	0	1,76
28	90502-MEN-A30	RONDELLE, POMPE A CARBURANT RESSORT CONIQUE			006	0	0	6,76

29	90504-HW1-670	RONDELLE PLATE, 6MM	001	0	0	3,55
30	90504-MKE-A00	COLLIER, POMPE DE CARBURANT	006	0	0	14,49
31	90512-KZ4-J20	COLLIER DE GARDE-BOUE AV.	001	0	0	9,57
32	90305-HW1-730	ECROU D'ETRIER, 5MM	002	0	0	5,31
33	94103-06700	RONDELLE PLATE, 6MM	001	0	0	1,21
34	83150-MKE-A70	ENS. COUVERCLE	001	0	0	49,10

CRF250R CRF250RL 2020 ED EXTREME RED

F-22 BOUCLIER DE RADIATEUR (CRF250R)

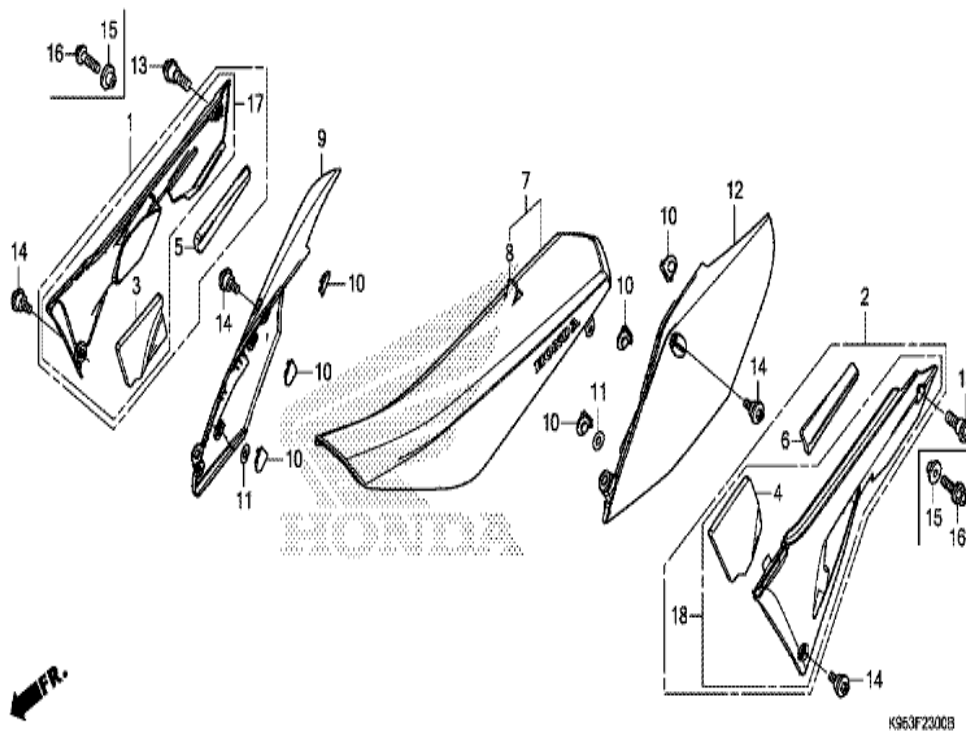


K953F2200

n° de référence	référence	Description	à partir de	jusqu'à	Qte unitaire	Qté commandée	Qté réparation	Prix CHF
1	19071-K95-A60	COMP. COLLECTEUR AIR, RADIATEUR D.			001	0	0	259,28
2	19072-K95-A60	COMP. COLLECTEUR AIR, RADIATEUR G.			001	0	0	259,28
3	90101-KRN-730	BOULON SPECIAL, 5X9			002	0	0	6,41
4	90103-MKE-A00	BOULON SPECIAL, 6MM			002	0	0	4,70
5	90126-MKE-A00	BOULON SPECIAL, 6MM			002	0	0	8,11

CRF250R CRF250RL 2020 ED EXTREME RED

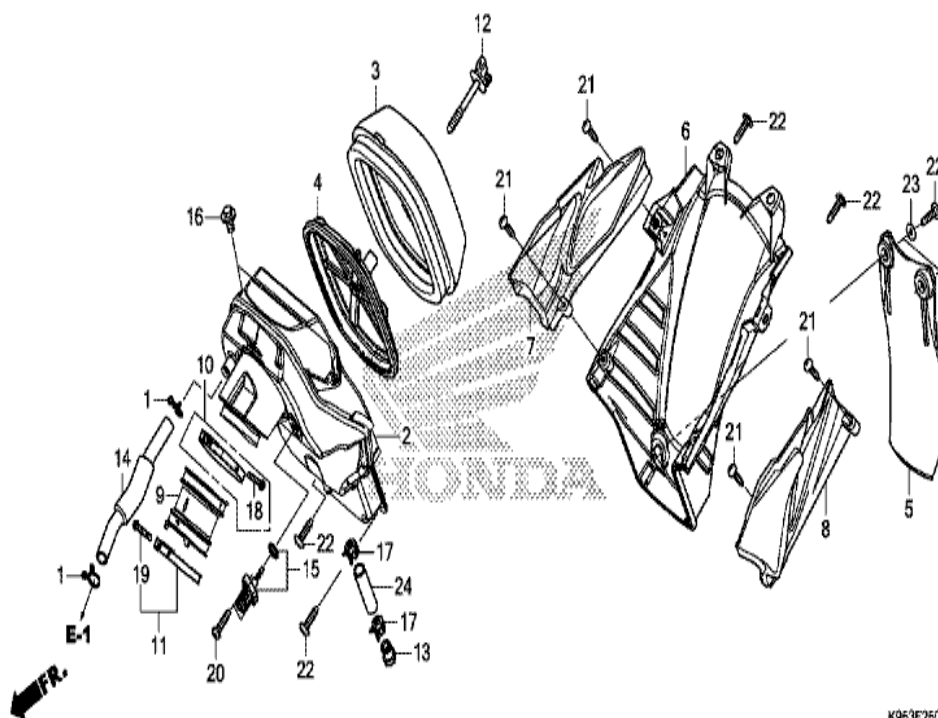
F-23 SIEGE/COUVERCLE LATERAL



n° de référence	référence	Description	à partir de	jusqu'à	Qté unitaire	Qté commandée	Qté réparation	Prix CHF
3	17233-MKE-A00	TAPIS A, COUVERCLE, BOITIER FILTRE A AIR D.			001	0	0	19,36
4	17234-MKE-A00	TAPIS A, COUVERCLE, BOITIER FILTRE A AIR G.			001	0	0	19,36
7	77100-MKE-A02ZA	SIEGE COMP. *TYPE1* (TYPE1)			001	0	0	286,80
8	77110-MKE-A01	CUIR COMP. SIEGE (PAS DE LETTRES IMPRIMEES)			001	0	0	269,83
9	83510-MKE-A00ZA	COUVERCLE COMP. LATERAL D. *NH196* (NH196 BLANC ROSS)			001	0	0	91,63
10	83515-K95-A20	CAOUTCHOUC DE BUTEE DE COUVERCLE LATERAL			006	0	0	7,73
11	83516-MKE-A00	RONDELLE, BUTEE COUVERCLE LATERAL			002	0	0	6,15
12	83610-MKE-A00ZA	COUVERCLE COMP. LATERAL G. *NH196* (NH196 BLANC ROSS)			001	0	0	117,68
14	90126-MKE-A00	BOULON SPECIAL, 6MM			004	0	0	8,11
15	83505-MKE-A70	COLLIER DE SIEGE			002	0	0	11,62
16	90101-KZ3-J50	BOULON DE BRIDE, 8X24			002	0	0	5,74
17	17231-K95-A20ZA	COMP. COUVERCLE, BOITIER FILTRE A AIR D. *R292R* (R292R ROUGE EXTREME)			001	0	0	65,47
18	17232-K95-A20ZA	COMP. COUVERCLE, BOITIER FILTRE A AIR G. *R292R* (R292R ROUGE EXTREME)			001	0	0	75,38

CRF250R CRF250RL 2020 ED EXTREME RED

F-25 FILTRE A AIR

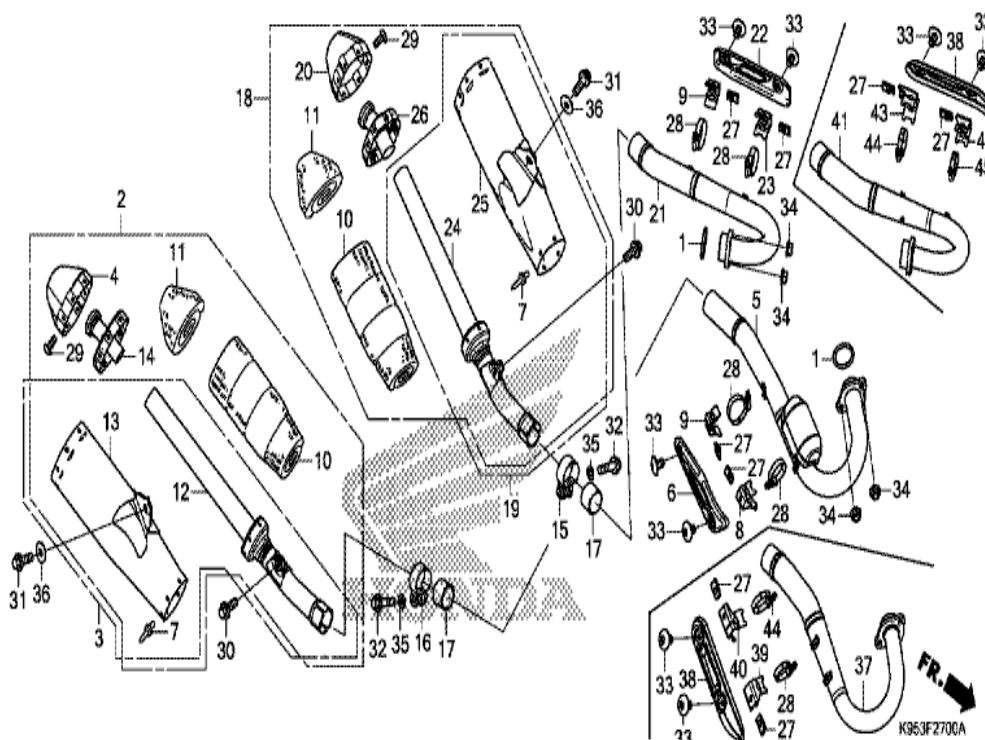


K953F2500

n° de référence	référence	Description	à partir de	jusqu'à	Qte unitaire	Qté commandée	Qté réparation	Prix CHF
1	15771-551-000	ATTACHE DE TUBE DE VIDANGE D'HUILE			002	0	0	6,29
2	17210-K95-A20	BOITIER COMP. FILTRE A AIR			001	0	0	233,46
3	17213-K95-A60	ELEMENT DE FILTRE A AIR			001	0	0	127,72
4	17214-K95-A60	ENS. D'EMBASE, ELEMENT			001	0	0	78,00
5	17218-MKE-A00	BAVETTE			001	0	0	67,32
6	17221-MKE-D00	BOITE, INFERIEURE FILTRE A AIR			001	0	0	87,76
7	17222-MKE-D00	COUVERCLE, INT. FILTRE A AIR D.			001	0	0	27,63
8	17223-MKE-D00	COUVERCLE, INT. FILTRE A AIR G.			001	0	0	27,63
9	17253-K95-A20	TUBE DE RACCORD FILTRE A AIR			001	0	0	37,53
10	17254-K95-A40	COLLIER DE RACCORD DE FILTRE A AIR (64)			001	0	0	24,43
11	17255-K95-A20	COLLIER DE RACCORD DE FILTRE A AIR (60)			001	0	0	29,01
12	17291-MEB-670	BOULON DE FIXATION D'ELEMENT FILTRE A AIR			001	0	0	15,87
13	17370-382-870	BOUCHON DE TUYAU DE RESPIRATION			001	0	0	2,26
14	17371-MKE-A00	TUYAU DE RESPIRATION			001	0	0	33,71
15	37880-KWW-C01	SENSOR ASSY., AIR TEMPERATURE			001	0	0	74,29
16	90103-MEN-710	BOULON SPECIAL, 6MM			002	0	0	4,29
17	91406-MS8-000	AGRAFE DE TUYAU (D14.5)			002	0	0	4,49
18	93500-04025-OG	VIS A TETE CYLINDRIQUE, 4X25			001	0	0	1,21
19	93500-04030-OG	VIS A TETE CYLINDRIQUE, 4X30			001	0	0	1,13
20	93911-25520	VIS AUTO-TARAUEUSE, 5X20			002	0	0	1,24
21	93913-25480	VIS AUTO-TARAUEUSE, 5X16 (PO)			004	0	0	1,13
22	93913-25580	VIS AUTO-TARAUEUSE, 5X20			006	0	0	1,22
23	94103-05700	RONDELLE PLATE, 5MM			002	0	0	1,21
24	95003-37006-31	TUBE VINYLE, 11X15X60 (95003-37001-60M)			001	0	0	1,08

CRF250R CRF250RL 2020 ED EXTREME RED

F-27 SILENCIEUX D'ECHAPPEMENT

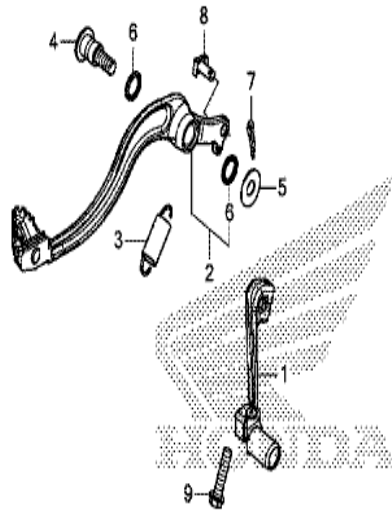


n° de référence	référence	Description	à partir de	jusqu'à	Qté unitaire	Qté commandée	Qté réparation	Prix CHF
1	18291-KSV-J01	JOINT DE TUYAU D'ECHAPPEMENT			002	0	0	7,19
2	18300-K95-D60	ENS. POT D'ECHAPPEMENT D.			001	0	0	1688,59
3	18310-K95-D60	POT ECHAPPEMENT COMP. D.			001	0	0	842,64
4	18318-MKE-A00	COUVERCLE D'EXTREMITE D.			001	0	0	229,51
7	18326-KRN-A00	RIVET DE TAMPON, 3.2			012	0	0	2,40
10	18334-K95-A20	GRUPE D'OPTIONS, CENTRE LAINE DE VERRE			002	0	0	236,05
11	18337-KRN-850	LAINE B DE VERREI			002	0	0	40,89
12	18360-K95-D60	COMP. DE SILENCIEUX, D. AV.			001	0	0	132,87
13	18361-K95-D60	COMP. DE CARROSSERIE, D. SILENCIEUX			001	0	0	0,00
14	18362-K95-A20	SEPARATEUR COMP. (D.)			001	0	0	76,80
15	18373-MG7-701	COLLIER DE POT ECHAPPEMENT D. (COTE GAUCHE)			001	0	0	45,09
16	18374-MG7-701	BANDE DE POT D'ECHAPPEMENT G. (COTE DROIT)			001	0	0	44,98
17	18392-MK4-000	JOINT DE POT D'ECHAPPEMENT			002	0	0	23,93
18	18400-K95-D60	ENS. POT D'ECHAPPEMENT G.			001	0	0	1123,88
19	18410-K95-D60	POT ECHAPPEMENT COMP. G.			001	0	0	675,16
20	18418-MKE-A00	COUVERCLE D'EXTREMITE G.			001	0	0	202,68
24	18460-K95-D60	COMP. DE SILENCIEUX, G. AV.			001	0	0	230,39
25	18461-K95-D60	COMP. DE CARROSSERIE, G. SILENCIEUX			001	0	0	691,22
26	18462-K95-A20	SEPARATEUR COMP. (G.)			001	0	0	76,80
27	19508-KA3-710	ECROU DE RESSORT, 6MM			004	0	0	7,68
28	19516-K95-A40	AGRAFE DE FLEXIBLE			001	0	0	39,57
29	90101-MKE-A00	BOULON SPECIAL, 5X12			016	0	0	3,96
30	90109-MEN-A30	BOULON, 8X20			002	0	0	7,30
31	90109-MKE-A00	BOULON DE BRIDE, 8X25 (SH)			002	0	0	7,30
32	90124-KZ4-J40	BOULON DE BRIDE, 8X35			002	0	0	6,84
33	90170-MEB-670	BOULON SPECIAL, 6MM			004	0	0	3,88
34	94050-08000	ECROU DE BRIDE, 8MM			004	0	0	3,06
35	94102-08800	RONDELLE PLATE, 8MM			002	0	0	1,13
36	94103-08000	RONDELLE PLATE, 8MM			002	0	0	0,23
37	18320-K95-A60	TUYAU COMP. ECHAPPEMENT D.			001	0	0	688,93
38	18323-K95-A60	PROTECTEUR, POT ECHAPPEMENT			002	0	0	24,78
39	18327-K95-A60	APPUI, PROTECTION POT ECHAP. AV. (D.)			001	0	0	12,17

40	18328-K95-A60	ETAI, AR. PROTECTEUR DE TUYAU D'ECHAPPEMENT (D.)	001	0	0	11,95
41	18420-K95-A60	TUYAU D'ECHAPPEMENT COMP. G.	001	0	0	610,78
42	18427-K95-A60	APPUI, PROTECTION POT ECHAP. AV. (G.)	001	0	0	12,17
43	18428-K95-A60	ETAI, AR. PROTECTEUR DE TUYAU D'ECHAPPEMENT (G.)	001	0	0	13,51
44	19509-MM5-003	BRIDE, TUYAU DE RADIATEUR	002	0	0	14,85
45	19516-ML7-691	AGRAFE DE DURITE, 24-32MM	001	0	0	12,82

CRF250R CRF250RL 2020 ED EXTREME RED

F-29 PEDALE

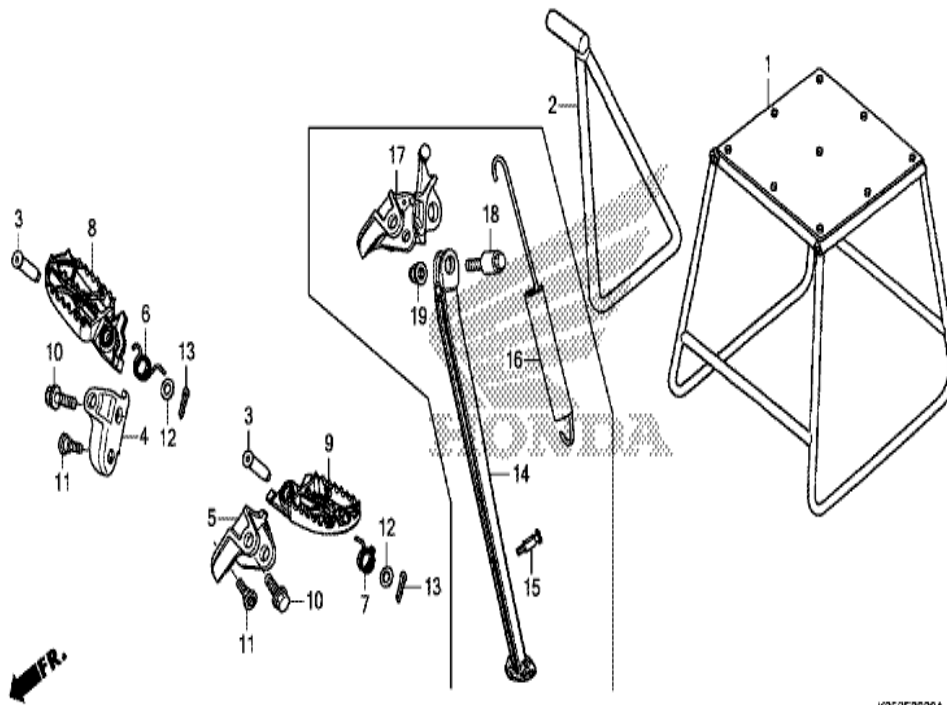


K953F2900

n° de référence	référence	Description	à partir de	jusqu'à	Qte unitaire	Qté commandée	Qté réparation	Prix CHF
1	24700-MKE-A00	PEDALE COMP. CHANGEMENT			001	0	0	57,84
2	46510-MKE-A70	PEDALE COMP. FREIN AR.			001	0	0	145,95
3	46511-KZ4-J00	RESSORT, RAPPEL FREIN AR.			001	0	0	9,95
4	46513-KRN-730	ARBRE PIVOT FREIN			001	0	0	29,32
5	90512-KRN-730	RONDELLE, 26X10.5			001	0	0	7,76
6	91251-444-000	CACHE-POUSSIÈRE, 15X20X2.5			002	0	0	13,51
7	94201-20120	GOUPILLE FENDUE, 2.0X12			001	0	0	1,21
8	95015-54000	AXE D, ARTICULATION			001	0	0	5,04
9	90020-GHB-680	BOULON DE BRIDE, 6X25			001	0	0	5,32

CRF250R CRF250RL 2020 ED EXTREME RED

F-30 MARCHÉ/BEQUILLE

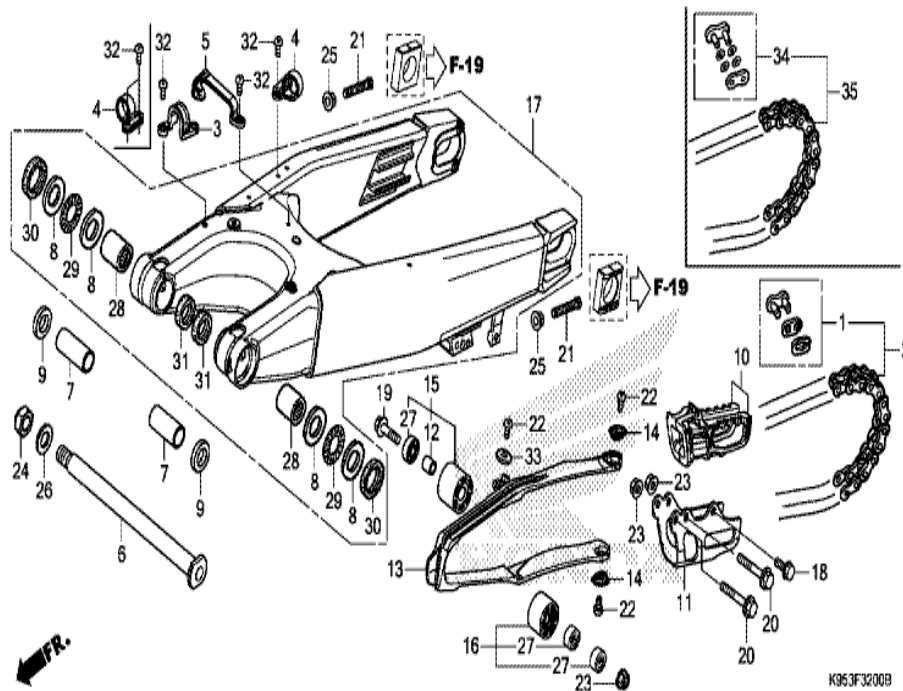


K953F3000A

n° de référence	référence	Description	à partir de	jusqu'à	Qte unitaire	Qté commandée	Qté réparation	Prix CHF
1	50500-KA3-820	BEQUILLE COMP. PRINCIPALE			(1)	0	0	443,61
2	50530-KRN-A70	BARRE DE BEQUILLE LATERALE			001	0	0	99,78
3	50603-KZ4-J40	GOUPILLE DE JOINT DE REPOSE-PIEDS			002	0	0	8,62
4	50610-MEN-B10	SUPPORT DE REPOSE PIEDS D.			001	0	0	42,43
5	50611-MEN-B10	SUPPORT DE REPOSE PIEDS G.			001	0	0	42,43
6	50617-KZ4-J40	RESSORT DE RETOUR DE REPOSE PIEDS D.			001	0	0	5,53
7	50618-KZ4-J40	RESSORT DE RETOUR DE REPOSE PIEDS G.			001	0	0	5,53
8	50660-MKE-A70	BRAS DE REPOSE PIEDS D.			001	0	0	197,24
9	50670-MKE-A70	BRAS DE REPOSE PIEDS G.			001	0	0	196,61
10	90101-KZ4-J40	BOULON, EPAULE 12MM			002	0	0	7,86
11	90110-MEN-B10	BOULON, SUPPORT MARCHÉ			002	0	0	6,84
12	94102-08800	RONDELLE PLATE, 8MM			002	0	0	1,13
13	94201-25150	GOUPILLE FENDUE, 2.5X15			002	0	0	1,13

CRF250R CRF250RL 2020 ED EXTREME RED

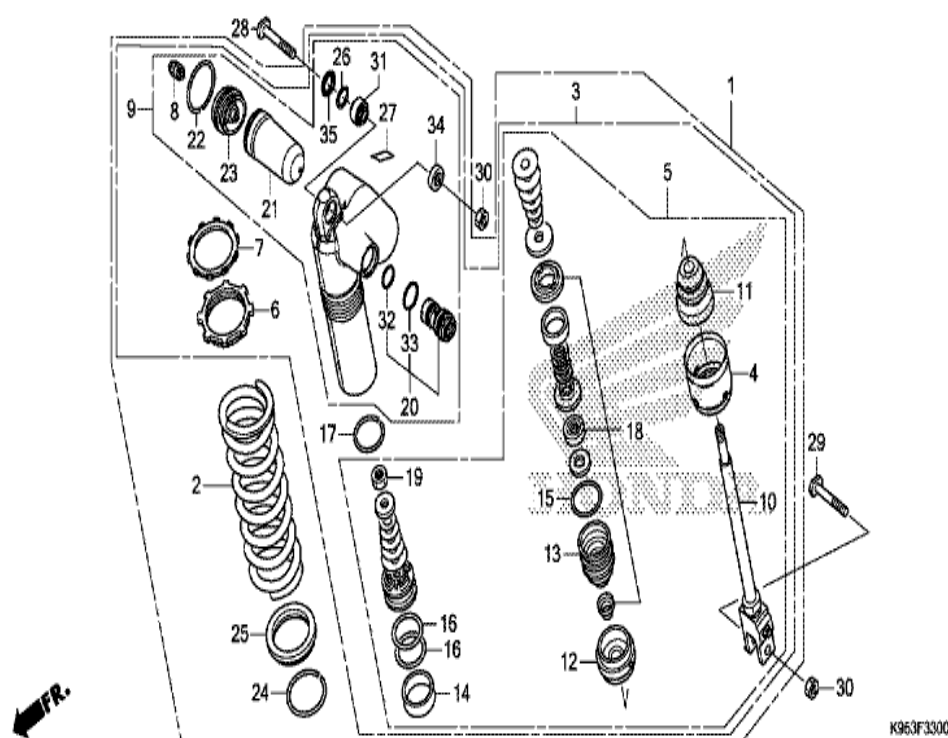
F-32 BRAS OSCILLANT



n° de référence	référence	Description	à partir de	jusqu'à	Qté unitaire	Qté commandée	Qté réparation	Prix CHF
1	40531-K95-A41	JOINT DE CHAINE DE COMMANDE			001	0	0	14,98
2	40540-K95-A41	CHAINE DE COMMANDE (DID520DMS-120RB) (LIAISON STD 114L)			001	0	0	320,15
4	43468-KRN-C90	GUIDE A, FLEXIBLE DE FREIN			002	0	0	7,12
6	52101-KZ4-J40	AXE, PIVOT OSCILLANT			001	0	0	55,96
7	52141-MKE-A70	BAGUE, BRAS OSCILLANT (47MM)			002	0	0	27,90
8	52143-MEN-A30	RONDELLE, PUSSEE COTE BRAS OSCILLANT			004	0	0	6,19
9	52143-MKE-A60	BAGUE, PIVOT BALANCIER LATERAL			002	0	0	14,29
10	52146-MKE-A01	ENS. DE GUIDE DE CHAINE			001	0	0	64,56
11	52147-MEN-J00	PLAQUE DE GUIDE DE CHAINE			001	0	0	102,84
12	52160-MEN-000	COLLIER DE TENDEUR DE CHAINE			001	0	0	6,71
13	52170-MKE-A70	COULISSEAU, CHAINE			001	0	0	144,84
14	52171-KR6-000	RONDELLE DE CONLISSEAU DE CHAINE			002	0	0	3,64
15	52175-MKE-A00	ROULEAU COMP., CHAINE (34MM)			001	0	0	78,83
16	52176-MKE-A00	GALET COMP., INFERIEUR DE CHAINE (34MM)			001	0	0	78,83
17	52200-MKE-AA0	BRAS OSCILLANT SECONDAIRE, AR			001	0	0	2308,21
18	90020-GHB-620	BOULON DE BRIDE, 6X12			001	0	0	3,75
19	90101-MEN-A70	BOULON DE BRIDE, 8X32			001	0	0	8,11
20	90020-GHB-750	BOULON DE BRIDE, 6X45			002	0	0	6,34
21	90105-MEN-000	BOULON HEX., 8X47.5			002	0	0	7,04
22	90101-MKE-A70	VIS A TETE CYLINDRIQUE, 5X8			003	0	0	6,00
23	90301-473-003	ECROU U, 6MM (FUSE RASHI)			003	0	0	6,71
24	90305-KZ3-B01	NUT, U, HEX. 14MM			001	0	0	7,78
25	90309-357-000	ECROU HEX., 8MM			002	0	0	10,48
26	90501-GBL-730	RONDELLE, 14MM			001	0	0	6,86
27	91051-KRN-A31	ROULEMENT A BILLES RADIAL, 608UU			003	0	0	37,40
28	91071-MJO-003	ROULEMENT A AIGUILLES, 22X29X30 (NTN)			002	0	0	51,45
29	91072-KZ3-861	ROULEMENT, BUTEE A AIGUILLE			002	0	0	17,96
30	91251-MKE-A01	CACHE-POUSSIÈRE, 30X37X3			002	0	0	8,45
31	91252-MKE-A01	CACHE-POUSSIÈRE, 22X29X3			002	0	0	8,45
32	93500-05008-0G	VIS A TETE CYLINDRIQUE, 5X8			004	0	0	1,21
33	94103-05700	RONDELLE PLATE, 5MM			001	0	0	1,21

CRF250R CRF250RL 2020 ED EXTREME RED

F-33 COUSSIN ARRIERE

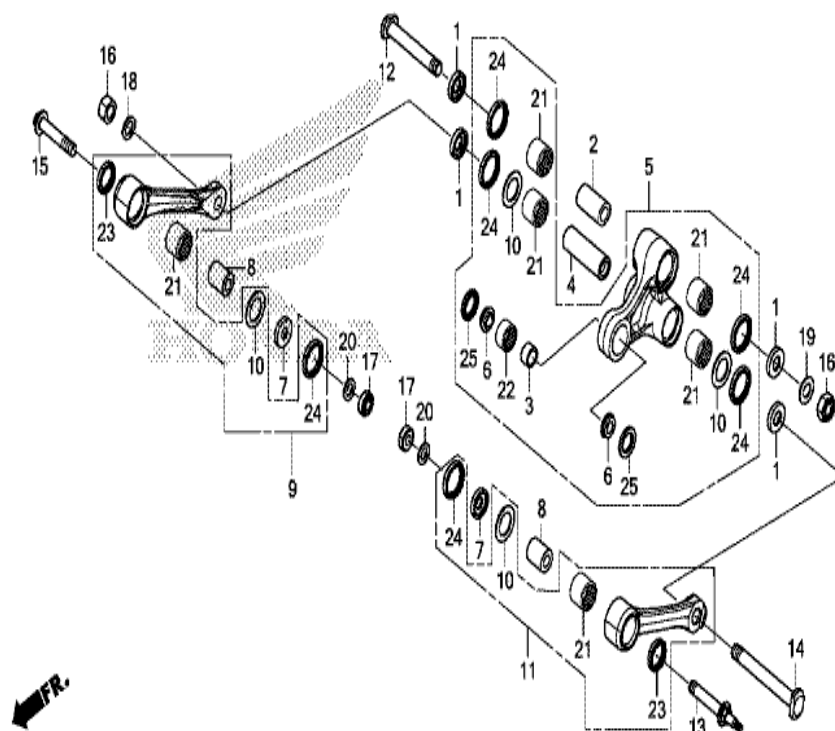


n° de référence	référence	Description	à partir de	jusqu'à	Qté unitaire	Qté commandée	Qté réparation	Prix CHF
1	52400-K95-D61	ENS. AMORTISSEUR AR.			001	0	0	1663,18
2	52401-K95-A51	RESSORT D'AMORTISSEUR AR. (50N/MM)			(1)	0	0	304,67
2	52401-KRN-A91	RESSORT D'AMORTISSEUR AR. (52N/MM)			001	0	0	290,15
2	52402-KRN-A91	RESSORT D'AMORTISSEUR AR. (54N/MM)			(1)	0	0	290,15
3	52410-K95-D61	AMORTISSEUR COMP. AR.			001	0	0	2134,43
4	52419-MKE-A01	BUTEE DE SIEGE DE RESSORT			001	0	0	25,80
5	52421-K95-A61	TIGE COMP. PISTON			001	0	0	805,11
6	52422-KRN-A41	REGLAGE DE RESSORT			001	0	0	45,46
7	52423-KRN-A41	ECROU DE REGULATEUR			001	0	0	35,70
8	52425-381-771	CHAPEAU DE SOUPEPE D'AIR			001	0	0	10,23
9	52425-K95-D61	BOITIER COMP. D'AMORTISSEUR			001	0	0	1239,27
10	52426-MKE-A51	TIGE COMP.			001	0	0	699,72
11	52427-MEB-751	CAOUTCHOUC DE BUTEE			001	0	0	30,63
12	52428-KRN-711	PLAQUE D'EXTREMITE			001	0	0	27,09
13	52429-KRN-A41	BOITE COMP. GUIDE DE TIGE			001	0	0	70,23
14	52431-KZ3-J31	BAGUE DE PISTON			001	0	0	33,39
15	52434-KZ3-J21	JOINT TORIQUE, 3.5X43.7			001	0	0	10,51
16	52434-KZ3-J31	JOINT TORIQUE, 42.5X2.0			002	0	0	9,95
17	52435-KZ3-J21	ANNEAU DE BUTEE			001	0	0	4,87
18	52436-KRN-A41	JEU SEGMENT RACLEUR			001	0	0	60,84
19	52438-KA4-741	ECROU HEX., 12MM			001	0	0	4,13
20	52440-K95-A61	TENDEUR, FORCE D'AMORTISSEMENT DE COMPRESSION			001	0	0	172,49
21	52451-KS7-831	LAME			001	0	0	34,82
22	52452-KS7-831	ANNEAU DE BUTEE			001	0	0	4,64
23	52453-KRN-711	CAPUCHON COMP. DE CHAMBRE			001	0	0	63,16
24	52455-KZ3-J21	ANNEAU DE BUTEE			001	0	0	11,63
25	52486-KZ3-J21	SIEGE DE RESSORT			001	0	0	34,37
26	52487-KA4-831	ANNEAU DE BUTEE			001	0	0	5,20
27	87516-MEN-E30	ETIQUETTE D'AMORTISSEUR AR.			001	0	0	7,81
28	90152-MEB-750	BOULON, COUSSINET SUPERIEUR 10X53			001	0	0	7,41
29	90153-KZ4-710	BOULON, INFERIEUR DE COUSSIN 10X43.5			001	0	0	6,79
30	90306-KZ4-711	ECROU U, 10MM			002	0	0	5,19

31	91074-MAC-741	ROULEMENT SPERIQUE, 10	001	0	0	31,55
32	91256-KZ3-731	JOINT TORIQUE, 21.5X1.5	001	0	0	4,96
33	91257-KZ3-891	JOINT TORIQUE, 26.2X1.9	001	0	0	6,73
34	91351-KZ3-731	CACHE-POUSSIERE, AR. PIVOT DE COUSSINET	001	0	0	9,46
35	91351-MAC-671	CACHE-POUSSIERE, 16X26X3	001	0	0	13,51

CRF250R CRF250RL 2020 ED EXTREME RED

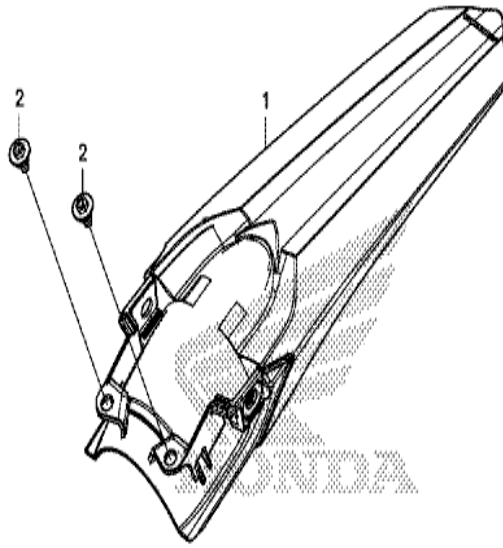
F-33-10 BRAS DE COUSSIN



K953F3310

n° de référence	référence	Description	à partir de	jusqu'à	Qté unitaire	Qté commandée	Qté réparation	Prix CHF
1	52462-MKE-A60	BAGUE, COTE LIAISON			004	0	0	22,55
2	52463-KZ4-J40	BAGUE C, BRAS DE COUSSIN			001	0	0	13,62
3	52464-KRN-710	COLLIER D DE BRAS D'AMORTESEUR			001	0	0	25,70
4	52464-MKE-A00	BAGUE B, GARNITURE			001	0	0	19,01
5	52465-MKE-A00	BRAS SECONDAIRE, COUSSINET			001	0	0	389,41
6	52466-KRN-710	BAGUE D, COUSSIN BRAS LATERAL			002	0	0	10,28
7	52472-MKE-A60	COLLIER LATERAL DE BIELLE			002	0	0	22,55
8	52473-MKE-A00	BAGUE A, BIELLE			002	0	0	19,83
9	52475-MKE-A60	ENS. SECONDAIRE TIGE, RACCORD COUSSIN D.			001	0	0	0,00
10	52476-KZ4-J20	RONDELLE DE RACCORD DE CADRE			004	0	0	11,57
11	52485-MKE-A60	ENS. SECONDAIRE TIGE, RACCORD COUSSIN G.			001	0	0	197,10
12	90130-MEN-840	BOULON, ARTICULATION 12X82			001	0	0	23,12
13	90131-MKE-A00	BOULON, LIAISON A 10X54.5 (G.)			001	0	0	14,95
14	90132-MKE-A00	BOULON, LIAISON B 12X103.5			001	0	0	23,98
15	90133-MKE-A00	BOULON, LIAISON A 10X54.5 (D.)			001	0	0	8,33
16	90305-KRN-A30	ECROU U, 12MM			002	0	0	10,59
17	90306-KZ4-711	ECROU U, 10MM			002	0	0	5,19
18	90501-KRN-710	RONDELLE PLATE, 12MM			001	0	0	8,44
19	90501-KZ4-J40	RONDELLE PLATE, 12MM			001	0	0	6,71
20	90502-MKE-A00	RONDELLE, 10MM			002	0	0	5,41
21	91051-KSC-003	ROULEMENT A AIGUILLES, 20X26X15			006	0	0	21,00
22	91074-KRN-711	ROULEMENT A AIGUILLES, 19X26X13			001	0	0	21,56
23	91254-MKE-A01	CACHE-POUSSIÈRE, 20X27X4			002	0	0	8,45
24	91262-KZ3-731	CACHE-POUSSIÈRE, 25X32X4			006	0	0	10,26
25	91351-KRN-711	CACHE-POUSSIÈRE, 17.5X26X3			002	0	0	13,51

CRF250R CRF250RL 2020 ED EXTREME RED
F-34 GARDE-BOUE ARRIERE

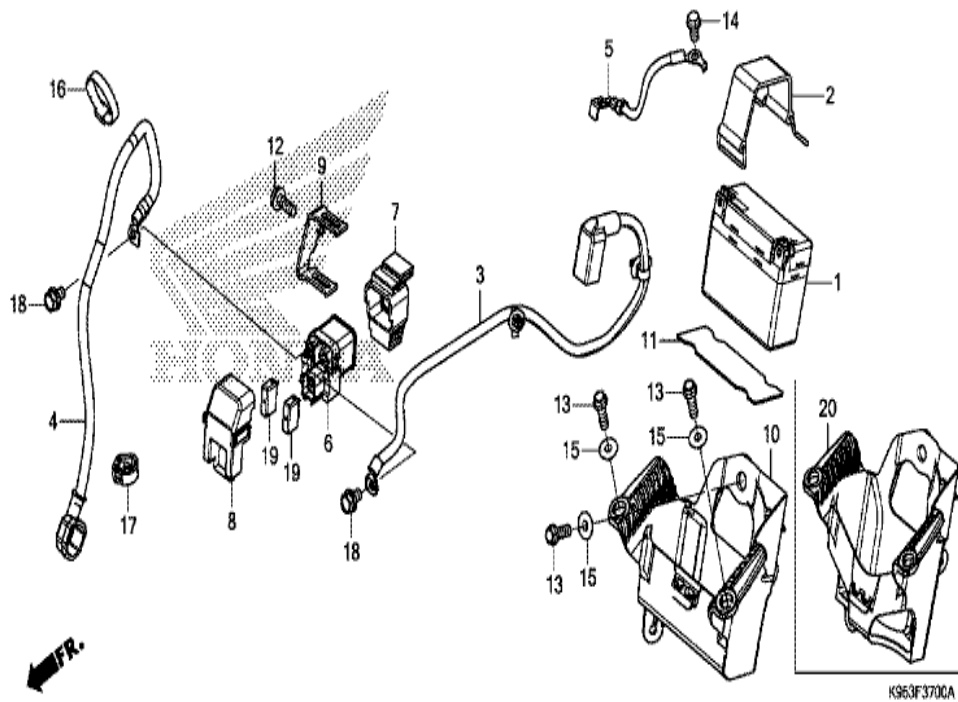


K953F3400A

n° de référence	référence	Description	à partir de	jusqu'à	Qté unitaire	Qté commandée	Qté réparation	Prix CHF
1	80101-MKE-A00ZA	JEU DE GARDE-BOUE AR. (WL) *R292R* (R292R ROUGE EXTREME)			001	0	0	97,32
2	90126-MKE-A00	BOULON SPECIAL, 6MM			002	0	0	8,11

CRF250R CRF250RL 2020 ED EXTREME RED

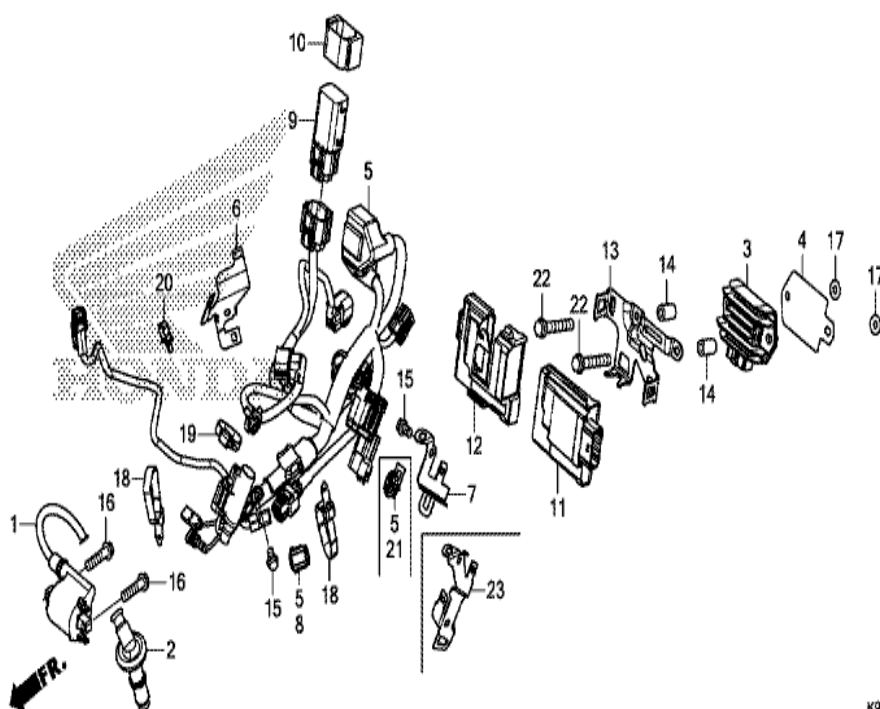
F-37 BATTERIE



n° de référence	référence	Description	à partir de	jusqu'à	Qté unitaire	Qté commandée	Qté réparation	Prix CHF
1	31500-MKE-D61	BATTERIE (HY85S) (ELIYY POWER)			001	0	0	293,18
2	31501-MKE-A60	BANDE D'ATTACHE BATTERIE			001	0	0	9,65
3	32401-MKE-A70	CABLE DE BATTERIE DE DEMARREUR			001	0	0	73,96
4	32410-K95-A60	CABLE DE MOTEUR DE DEMARREUR			001	0	0	49,16
5	32601-MKE-A70	CABLE-MASSE DE BATTERIE			001	0	0	29,00
6	35851-MKE-A11	INTERRUPTEUR COMP. MAGNETIQUE DE DEMARREUR			001	0	0	156,72
7	35856-K95-A21	CAOUTCHOUC DE CHOC			001	0	0	17,62
8	35857-MKE-A11	COUVERCLE D'INTERRUPTEUR MAGNETIQUE DE DEMARREUR			001	0	0	9,72
9	50221-K95-A20	COMP. ETAI, COMMUTATEUR MAGNETIQUE DEMARREUR			001	0	0	23,20
11	50326-MKE-A60	CAOUTCHOUC DE TAMPON DE BATTERIE			001	0	0	20,70
12	90011-MKE-A00	BOULON DE BRIDE SPECIAL, 6X16			001	0	0	4,59
13	90020-GHB-650	BOULON DE BRIDE, 6X18			003	0	0	4,13
14	90020-GHB-610	BOULON DE BRIDE, 6X10			001	0	0	3,86
15	90501-KZ4-J20	COLLIER A			003	0	0	8,55
16	90651-KV6-003	BANDE, CABLE 165MM (NOIR)			001	0	0	7,22
17	90690-MEF-800	AGRAFE DE FAISCEAU			001	0	0	2,81
18	93403-06012-08	RONDELLE A BOULON, 6X12			002	0	0	1,99
19	98200-31000	FUSIBLE DE LAME (10A)			002	0	0	1,44
20	50325-MKE-AA0	BOITE DE BATTERIE			001	0	0	63,19

CRF250R CRF250RL 2020 ED EXTREME RED

F-38-1 FAISCEAU DES FILS (CRF250RK,L/CRF250RXK,L)

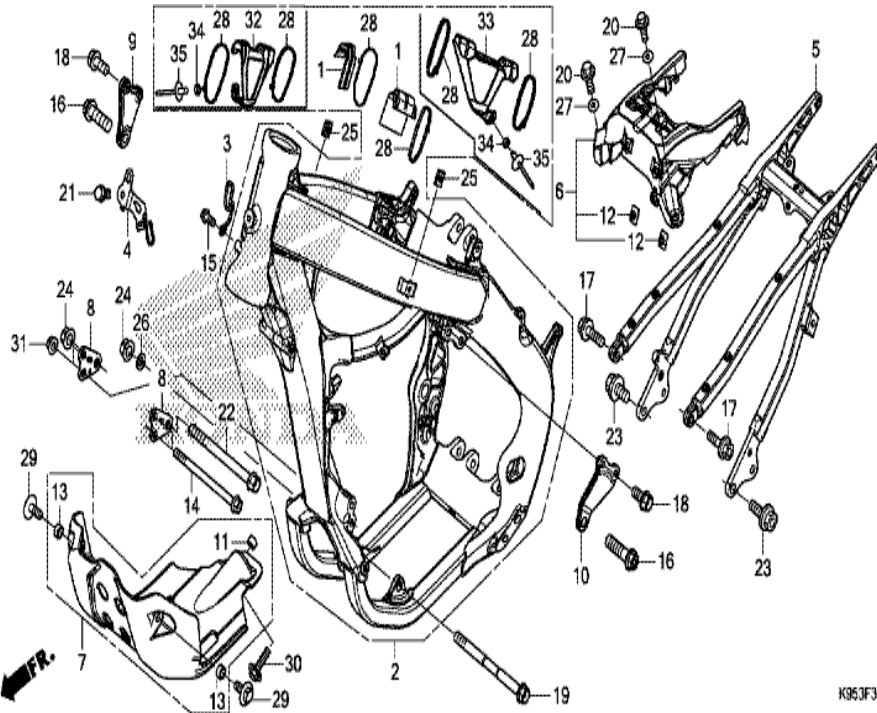


K953F3801A

n° de référence	référence	Description	à partir de	jusqu'à	Qté unitaire	Qté commandée	Qté réparation	Prix CHF
1	30500-MKE-A01	ENS. BOBINE, ALLUMAGE			001	0	0	134,33
2	30700-K95-A21	ENS. CHAPEAU D'ANTI-PARASITE			001	0	0	163,38
3	31600-KZL-931	ENS. RECTIFICATEUR-REGULATEUR			001	0	0	129,90
4	31610-MKE-A00	PLAQUE AR., REGULATEUR			001	0	0	10,13
5	32100-K95-A60	FAISCEAU ELECTRIQUE			001	0	0	726,70
6	32110-K95-A40	TIRANT DE COUPLEUR G.			001	0	0	37,89
8	32606-K44-V01	CAPUCHON, FAUX (WPC 4P 090 M) (ROUGE)			001	0	0	16,51
9	38580-MKE-A61	RELAIS COMP. (WPC) (2P)			001	0	0	94,07
10	38585-MKE-A11	COUSSIN, RELAIS			001	0	0	13,17
11	38770-K95-D61	UNITE PGM-FI			001	0	0	1577,91
12	38771-MKE-A00	SUSPENSION, UNITE PGM-FI			001	0	0	22,85
13	50124-MKE-A00	SUPPORT, ECU			001	0	0	37,12
14	50125-MKE-A00	COLLIER, SUPPORT ECU			002	0	0	9,02
15	90020-GHB-610	BOULON DE BRIDE, 6X10			002	0	0	3,86
16	90020-GHB-680	BOULON DE BRIDE, 6X25			002	0	0	5,32
17	90535-MKE-A00	RONDELLE, 6.1MM			002	0	0	5,41
18	90650-MA6-720	BANDE DE FAISCEAU ELECTRIQUE			002	0	0	7,76
19	90651-KV6-003	BANDE, CABLE 165MM (NOIR)			001	0	0	7,22
20	90659-MKE-A11	AGRAFE DE FAISCEAU ELECTRIQUE			001	0	0	5,53
22	96001-06038-00	BOULON DE BRIDE, 6X38			002	0	0	3,56
23	32125-K95-A60	TIRANT DE FAISCEAU DE FILS (G.)			001	0	0	16,34

CRF250R CRF250RL 2020 ED EXTREME RED

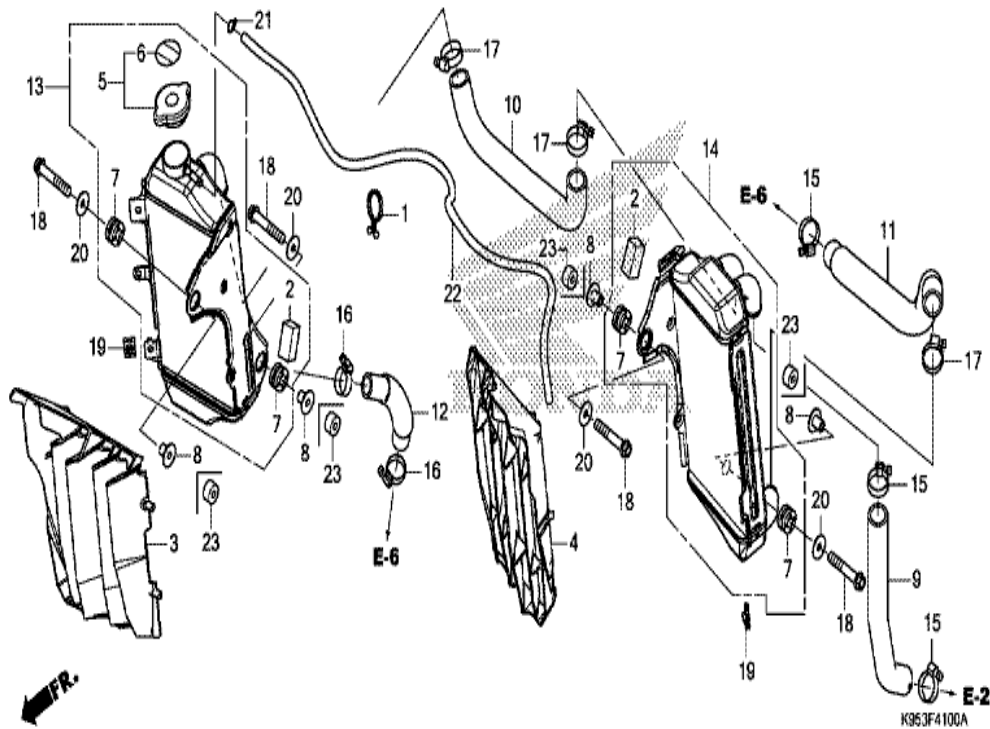
F-39 CARROSSERIE DE CHASSIS



n° de référence	référence	Description	à partir de	jusqu'à	Qté unitaire	Qté commandée	Qté réparation	Prix CHF
2	50010-K95-A60	JEU DE CORPS DE CADRE			001	0	0	6537,87
3	50128-MKE-A00	GUIDE DE CABLE			001	0	0	21,28
4	50184-K95-A20	APPUI D'ACCOUPLMENT			001	0	0	18,83
5	50200-K95-A40	CORPS COMP. CADRE AR.			001	0	0	1207,00
6	50250-MKE-A00	ENS. BASE, SUPPORT SIEGE			001	0	0	82,46
7	50357-MKE-A70	GARDE DE MOTEUR			001	0	0	89,42
8	50405-K95-A20	PLAQUE DE SUSPENSION MOTEUR AV.			002	0	0	17,00
9	50407-K95-A60	PLATEAU, CONSOLE DE TETE D.			001	0	0	121,44
10	50408-K95-A60	PLATEAU, CONSOLE DE TETE G.			001	0	0	127,65
11	61103-MGS-D30	BAGUE B, AV. AILE			001	0	0	3,60
12	61304-GFC-900	ECROU SPECIAL, 6X7			002	0	0	5,56
13	80123-MA1-640	COLLIER DE BAVETTE			002	0	0	4,87
14	90101-MEN-A30	BOULON DE BRIDE, 8X121			002	0	0	14,54
15	90020-GHB-620	BOULON DE BRIDE, 6X12			001	0	0	3,75
16	90102-MEN-A30	BOULON DE BRIDE, 10X30			002	0	0	9,44
17	90102-MKE-A00	BOULON DE BRIDE, 8X28 (SH)			002	0	0	7,09
18	90103-MEB-670	BOULON DE BRIDE, 8X18			004	0	0	4,72
19	90104-MKE-A00	BOULON DE BRIDE SPECIAL, 10X134			001	0	0	13,14
20	90020-GHB-650	BOULON DE BRIDE, 6X18			002	0	0	4,13
21	90105-MKE-A00	BOULON DE BRIDE, 7X14			001	0	0	5,41
22	90106-MEN-A30	BOULON DE BRIDE, 10X123			001	0	0	14,14
23	90122-MEN-730	BOULON, 10X24			002	0	0	5,59
24	90302-KZ3-J40	ECROU DE BRIDE, 10MM			002	0	0	6,17
25	90303-MGZ-J40	ECROU D'ETRIER, 6MM			002	0	0	5,61
26	90410-HC4-000	RONDELLE, 10MM			001	0	0	1,86
27	90501-KZ4-J20	COLLIER A			002	0	0	8,55
28	91560-MS8-600	CABLE, TY-RAP			004	0	0	2,91
29	93404-06016-07	RONDELLE A BOULON, 6X16			002	0	0	1,44
30	93404-06025-07	RONDELLE A BOULON, 6X25			001	0	0	1,99
31	94050-08000	ECROU DE BRIDE, 8MM			002	0	0	3,06
32	17522-MKE-A70	CAOUTCHOUC, MONTAGE COTE RESERVOIR D.			001	0	0	44,32
33	17532-MKE-A70	CAOUTCHOUC, MONTAGE COTE RESERVOIR G.			001	0	0	44,91
34	33609-GK4-620	COLLIER DE CLIGNOTANT AV.			002	0	0	4,26
35	90851-MKE-A70	RIVET, 4.8X10.8			002	0	0	5,63

CRF250R CRF250RL 2020 ED EXTREME RED

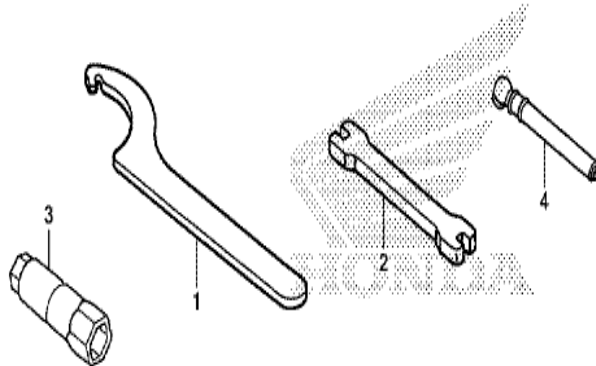
F-41 RADIATEUR



n° de référence	référence	Description	à partir de	jusqu'à	Qte unitaire	Qté commandée	Qté réparation	Prix CHF
1	17233-KCZ-J20	SUPPORT DE TUYAU			001	0	0	3,75
2	19021-MEN-A30	CAOUTCHOUC SUPERIEUR DE RADIATEUR			002	0	0	5,74
3	19033-K95-A60	CARANDRE DE RADIATEUR D.			001	0	0	74,82
4	19034-K95-A60	CARANDRE DE RADIATEUR G.			001	0	0	82,02
5	19037-MCA-G61	CHAPEAU COMP. RADIATEUR			001	0	0	61,20
6	19046-MCA-G61	ETIQUETTE DE CHAPEAU DE RADIATEUR (T.RAD)			001	0	0	10,87
7	19051-KA3-830	CAOUTCHOUC DE MONTAGE DE RADIATEUR			004	0	0	7,58
8	19052-MAC-680	COLLIER DE MONTAGE DE RADIATEUR			004	0	0	6,04
9	19061-K95-A20	FLEXIBLE A D'EAU			001	0	0	26,37
10	19062-K95-A20	FLEXIBLE B D'EAU			001	0	0	28,18
11	19063-K95-A20	FLEXIBLE C D'EAU			001	0	0	54,32
12	19064-K95-A60	FLEXIBLE D D'EAU			001	0	0	15,94
13	19100-K95-D60	ENS. RADIATEURS, D.			001	0	0	491,57
14	19150-K95-A20	ENS. RADIATEURS, G.			001	0	0	491,57
15	19502-MKE-A00	AGRAFE DE FLEXIBLE D'EAU (D27)			003	0	0	11,23
16	19505-KS6-700	AGRAFE A DE FLEXIBLE D'EAU			002	0	0	16,33
17	19506-KS6-700	AGRAFE B DE FLEXIBLE D'EAU			003	0	0	11,14
18	90020-GHB-680	BOULON DE BRIDE, 6X25			004	0	0	5,32
19	90201-KPR-901	ECROU D'ETRIER, 6MM			002	0	0	3,56
20	90501-MFG-D00	RONDELLE PLATE, 17MM			004	0	0	3,96
21	95002-02080	AGRAFE DE TUYAU (B8)			001	0	0	1,22
22	95003-14095-10	TUBE VINYLE, 6X9X950 (95003-14001-10M)			001	0	0	1,98

CRF250R CRF250RL 2020 ED EXTREME RED

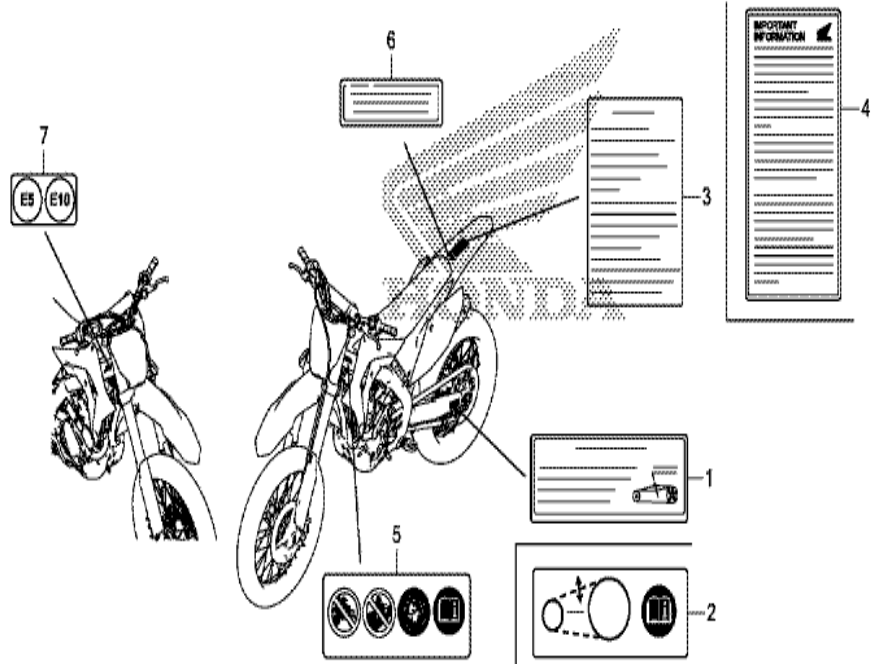
F-48 OUTILS



K953F4800

n° de référence	référence	Description	à partir de	jusqu'à	Qte unitaire	Qté commandée	Qté réparation	Prix CHF
1	89201-KS6-810	CLE A DE COUDEE			(2)	0	0	107,77
2	89212-KZ4-J40	CLE A MAMELON			001	0	0	19,77
3	89216-K95-A20	CLE A BOUGIES (14)			001	0	0	44,04
4	89301-KA4-811	INDICATEUR DE PRESSION D'AIR			(1)	0	0	304,20

CRF250R CRF250RL 2020 ED EXTREME RED
F-49 ETIQUETTE DE PRECAUTIONS

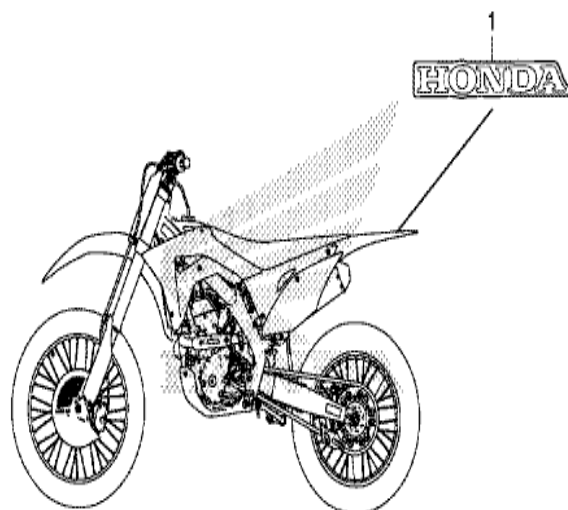


K953F4900A

n° de référence	référence	Description	à partir de	jusqu'à	Qte unitaire	Qté commandée	Qté réparation	Prix CHF
2	87507-KSE-E30	ETIQUETTE, CHAINE D'ENTRAINEMENT			001	0	0	9,98
5	87560-MEN-E30	ETIQUETTE D'AVERTISSEMENT			001	0	0	9,34
7	87586-KZF-940	ETIQUETTE D'ESSENCE (PICTOGRAPHIE)			001	0	0	8,06

CRF250R CRF250RL 2020 ED EXTREME RED

F-50 MARQUE



K953F6000

n° de référence	référence	Description	à partir de	jusqu'à	Qté unitaire	Qté commandée	Qté réparation	Prix CHF
1	86101-MKE-A00ZA	MARQUE, HONDA (50MM) *TYPE1* (TYPE1)			001	0	0	8,91