



HONDA CRF 450 2019



LISTE DE PIECES D'ORIGINE

AGMX RACING
Chemin du grand clos 15a
1677 P rez-vers-Siviriez

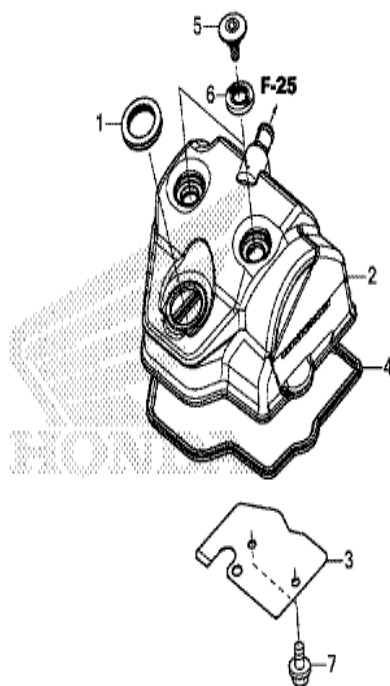
AGMX RACING



agmxracing@gmail .com
Gregor y Wicht
+41 79 398 93 23

CRF450R CRF450RK 2019 ED EXTREME RED

E-1 COUVERCLE DE CULASSE

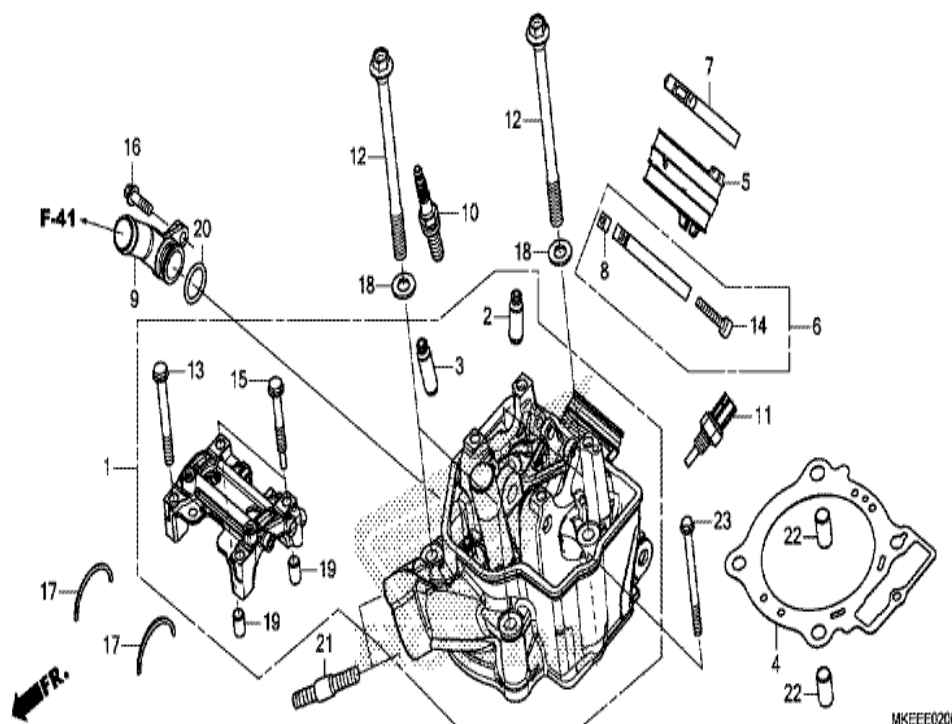


MKEE0100

n° de référence	référence	Description	à partir de	jusqu'à	Qte unitaire	Qté commandée	Qté réparation	Prix CHF
1	12226-MEN-A30	JOINT, TUYAU DE BOUGIE D'ALLUMAGE			001	0	0	9,54
2	12310-MKE-A00	CACHE COMP. DE CULASSE			001	0	0	376,87
3	12316-MKE-A00	PLAQUE DE RESPIRATION			001	0	0	8,20
4	12391-MKE-A70	JOINT DE COUVERCLE DE CULASSE			001	0	0	35,24
5	90002-MEN-A30	BOULON DE COUVERCLE DE CULASSE			002	0	0	9,57
6	90543-MV9-670	CAOUTCHOUC DE MONTAGE			002	0	0	6,39
7	96300-06012-00	BOULON DE BRIDE, 6X12			002	0	0	1,62

CRF450R CRF450RK 2019 ED EXTREME RED

E-2 CULASSE

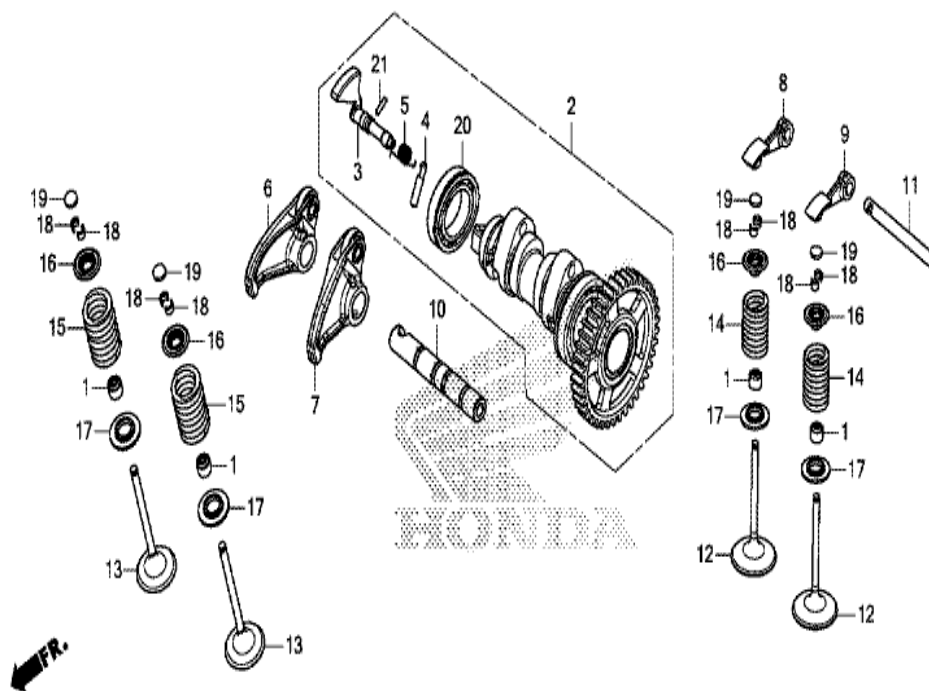


MKEEE0200

n° de référence	référence	Description	à partir de	jusqu'à	Qté unitaire	Qté commandée	Qté réparation	Prix CHF
1	12010-MKE-A70	ENS. CULASSE			001	0	0	1345,89
2	12204-MKE-P00	GUIDE DE SOUPE D'ADMISSION (O.S.)			002	0	0	27,02
3	12205-MEB-P00	GUIDE DE SOUPE D'ÉCHAPPEMENT (O.S.)			002	0	0	27,02
4	12251-MKE-A71	JOINT DE CULASSE			001	0	0	91,58
5	16211-MKE-A00	ISOLANT DE CORPS DE PAPILLON			001	0	0	24,43
6	16217-MCJ-000	BANDE A, ISOLATEUR			001	0	0	21,03
7	16218-MEN-A50	BANDE D'ISOLANT			001	0	0	14,60
8	16222-MV4-300	ECROU CARRE, 5MM			001	0	0	2,59
9	19501-MKE-A00	JOINT D'EAU			001	0	0	50,03
10	31909-MEN-A31	BOUGIE D'ALLUMAGE (SILMAR9A9S) (NGK)			001	0	0	45,75
10	31910-MEN-A31	BOUGIE D'ALLUMAGE (SILMAR10A9S) (NGK)			(1)	0	0	45,75
11	37870-MGS-D31	ENS. CAPTEUR, TEMPERATURE EAU			001	0	0	105,20
12	90001-MKE-A00	BOULON DE BRIDE, 10X143			004	0	0	20,71
13	90003-MKE-A00	BOULON DE BRIDE, 7X65			002	0	0	6,25
14	90005-MCJ-000	BOULON CREUX, 5X28			001	0	0	3,42
15	90005-MKE-A00	BOULON SPECIAL, 7X45			002	0	0	6,25
16	90020-GHB-660	BOULON DE BRIDE, 6X20			001	0	0	4,77
17	90446-KRN-670	RONDELLE DE BUTEE D'ARBRE A CAMES			002	0	0	7,54
18	90453-MKE-A00	RONDELLE PLATE, 10MM			004	0	0	3,90
19	90701-MR7-000	GOUJON, 9X14			002	0	0	5,21
20	91312-KE7-003	JOINT TORIQUE, 19X3 (NOK)			001	0	0	3,46
21	92900-08022-0B	GOUJON, 8X22			002	0	0	2,38
22	94301-12200	GOUJON, 12X20			002	0	0	3,62
23	96001-06080-00	BOULON DE BRIDE, 6X80			001	0	0	2,97

CRF450R CRF450RK 2019 ED EXTREME RED

E-3 ARBRE A CAMES/SOUPAPE



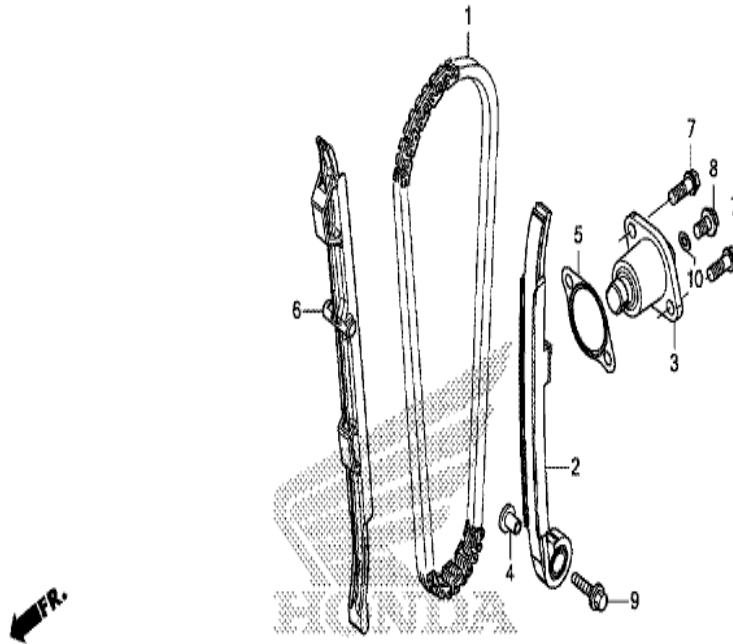
MKEEE0300

n° de référence	référence	Description	à partir de	jusqu'à	Qté unitaire	Qté commandée	Qté réparation	Prix CHF
1	12209-GB4-682	JOINT D'ETANCHEITE DE TIGE DE SOUPAPE (ARAI)			004	0	0	9,18
2	14100-MKE-A70	ENS. ARBRE A CAMES			001	0	0	796,88
3	14102-MKE-A70	MASSELOTTE, DECOMPRESSION			001	0	0	206,72
4	14104-MKE-A10	PLONGEUR, DECOMPRESSION			001	0	0	30,15
5	14106-MKE-A70	RESSORT DE DECOMPRESSION			001	0	0	8,01
6	14410-MKE-A70	COMP. BRAS, D. CULBUTEUR D' ECHAPPEMENT			001	0	0	132,62
7	14420-MKE-A70	COMP. BRAS, G. CULBUTEUR D' ECHAPPEMENT			001	0	0	132,62
8	14431-MKE-A00	ARM TUMBLER ADMISSION D			001	0	0	121,99
9	14441-MKE-A00	BRAS, CULBUTEUR ADMISSION G.			001	0	0	121,99
10	14451-MKE-A00	AXE DE CULBUTEUR D' ECHAPPEMENT			001	0	0	54,81
11	14481-MKE-A00	ARBRE DE CULBUTEUR D' ADMISSION			001	0	0	44,11
12	14711-MKE-A01	SOUPAPE D' ADMISSION			002	0	0	159,17
13	14721-MEN-A70	SOUPAPE ECHAPPEMENT			002	0	0	87,29
14	14751-MKE-A01	RESSORT DE SOUPAPE D' ADMISSION			002	0	0	14,51
15	14761-MKE-A01	RESSORT DE SOUPAPE D' ECHAPPEMENT			002	0	0	15,60
16	14771-MKE-A00	ROCHET, RESSORT SOUPAPE			004	0	0	11,60
17	14775-MKE-A00	SIEGE DE RESSORT DE SOUPAPE			004	0	0	5,63
18	14781-KRN-A61	CLAVETTE DE SOUPAPE			008	0	0	7,34
19	14901-MBB-000	CALE DE POUSSOIR (1.20)			004	0	0	13,39
19	14902-MBB-000	CALE DE POUSSOIR (1.225)			004	0	0	13,39
19	14903-MBB-000	CALE DE POUSSOIR (1.250)			004	0	0	13,39
19	14904-MBB-000	CALE DE POUSSOIR (1.275)			004	0	0	13,39
19	14905-MBB-000	CALE DE POUSSOIR (1.30)			004	0	0	13,39
19	14906-MBB-000	CALE DE POUSSOIR (1.325)			004	0	0	13,39
19	14907-MBB-000	CALE DE POUSSOIR (1.350)			004	0	0	13,39
19	14908-MBB-000	CALE DE POUSSOIR (1.375)			004	0	0	13,39
19	14909-MBB-000	CALE DE POUSSOIR (1.40)			004	0	0	13,39
19	14910-MBB-000	CALE DE POUSSOIR (1.425)			004	0	0	13,39
19	14911-MBB-000	CALE DE POUSSOIR (1.450)			004	0	0	13,39
19	14912-MBB-000	CALE DE POUSSOIR (1.475)			004	0	0	13,39
19	14913-MBB-000	CALE DE POUSSOIR (1.50)			004	0	0	13,39

19	14914-MBB-000	CALE DE POUSSOIR (1.525)	004	0	0	13,39
19	14915-MBB-000	CALE DE POUSSOIR (1.550)	004	0	0	13,39
19	14916-MBB-000	CALE DE POUSSOIR (1.575)	004	0	0	13,39
19	14917-MBB-000	CALE DE POUSSOIR (1.60)	004	0	0	13,39
19	14918-MBB-000	CALE DE POUSSOIR (1.625)	004	0	0	13,39
19	14919-MBB-000	CALE DE POUSSOIR (1.650)	004	0	0	13,39
19	14920-MBB-000	CALE DE POUSSOIR (1.675)	004	0	0	13,39
19	14921-MBB-000	CALE DE POUSSOIR (1.70)	004	0	0	13,39
19	14922-MBB-000	CALE DE POUSSOIR (1.725)	004	0	0	13,39
19	14923-MBB-000	CALE DE POUSSOIR (1.750)	004	0	0	13,39
19	14924-MBB-000	CALE DE POUSSOIR (1.775)	004	0	0	13,39
19	14925-MBB-000	CALE DE POUSSOIR (1.80)	004	0	0	13,39
19	14926-MBB-000	CALE DE POUSSOIR (1.825)	004	0	0	13,39
19	14927-MBB-000	CALE DE POUSSOIR (1.850)	004	0	0	13,39
19	14928-MBB-000	CALE DE POUSSOIR (1.875)	004	0	0	13,39
19	14929-MBB-000	CALE DE POUSSOIR (1.90)	004	0	0	13,39
19	14930-MBB-000	CALE DE POUSSOIR (1.925)	004	0	0	13,39
19	14931-MBB-000	CALE DE POUSSOIR (1.950)	004	0	0	13,39
19	14932-MBB-000	CALE DE POUSSOIR (1.975)	004	0	0	13,39
19	14933-MBB-000	CALE DE POUSSOIR (2.00)	004	0	0	13,39
19	14934-MBB-000	CALE DE POUSSOIR (2.025)	004	0	0	13,39
19	14935-MBB-000	CALE DE POUSSOIR (2.050)	004	0	0	13,39
19	14936-MBB-000	CALE DE POUSSOIR (2.075)	004	0	0	13,39
19	14937-MBB-000	CALE DE POUSSOIR (2.10)	004	0	0	13,39
19	14938-MBB-000	CALE DE POUSSOIR (2.125)	004	0	0	13,39
19	14939-MBB-000	CALE DE POUSSOIR (2.150)	004	0	0	13,39
19	14940-MBB-000	CALE DE POUSSOIR (2.175)	004	0	0	13,39
19	14941-MBB-000	CALE DE POUSSOIR (2.20)	004	0	0	13,39
19	14942-MBB-000	CALE DE POUSSOIR (2.225)	004	0	0	13,39
19	14943-MBB-000	CALE DE POUSSOIR (2.250)	004	0	0	13,39
19	14944-MBB-000	CALE DE POUSSOIR (2.275)	004	0	0	13,39
19	14945-MBB-000	CALE DE POUSSOIR (2.30)	004	0	0	13,39
19	14946-MBB-000	CALE DE POUSSOIR (2.325)	004	0	0	13,39
19	14947-MBB-000	CALE DE POUSSOIR (2.350)	004	0	0	13,39
19	14948-MBB-000	CALE DE POUSSOIR (2.375)	004	0	0	13,39
19	14949-MBB-000	CALE DE POUSSOIR (2.40)	004	0	0	13,39
19	14950-MBB-000	CALE DE POUSSOIR (2.425)	004	0	0	13,39
19	14951-MBB-000	CALE DE POUSSOIR (2.450)	004	0	0	13,39
19	14952-MEB-670	CALE DE POUSSOIR (2.475)	004	0	0	12,45
19	14953-MEB-670	CALE DE POUSSOIR (2.500)	004	0	0	12,45
19	14954-MEB-670	CALE DE POUSSOIR (2.525)	004	0	0	12,45
19	14955-MEB-670	CALE DE POUSSOIR (2.550)	004	0	0	12,45
19	14956-MEB-670	CALE DE POUSSOIR (2.575)	004	0	0	12,45
19	14957-MEB-670	CALE DE POUSSOIR (2.600)	004	0	0	12,45
19	14958-MEB-670	CALE DE POUSSOIR (2.625)	004	0	0	12,45
19	14959-MEB-670	CALE DE POUSSOIR (2.650)	004	0	0	12,45
19	14960-MEB-670	CALE DE POUSSOIR (2.675)	004	0	0	12,05
19	14961-MEB-670	CALE DE POUSSOIR (2.700)	004	0	0	12,05
19	14962-MEB-670	CALE DE POUSSOIR (2.725)	004	0	0	12,45
19	14963-MEB-670	CALE DE POUSSOIR (2.750)	004	0	0	12,05
19	14964-MEB-670	CALE DE POUSSOIR (2.775)	004	0	0	12,45
19	14965-MEB-670	CALE DE POUSSOIR (2.800)	004	0	0	12,45
19	14966-MEB-670	CALE DE POUSSOIR (2.825)	004	0	0	12,45
19	14967-MEB-670	CALE DE POUSSOIR (2.850)	004	0	0	12,45
19	14968-MEB-670	CALE DE POUSSOIR (2.875)	004	0	0	12,45
19	14969-MEB-670	CALE DE POUSSOIR (2.900)	004	0	0	12,45
19	14970-MEB-670	CALE DE POUSSOIR (2.925)	004	0	0	12,45
19	14971-MEB-670	CALE DE POUSSOIR (2.950)	004	0	0	12,45
19	14972-MEB-670	CALE DE POUSSOIR (2.975)	004	0	0	12,45
19	14973-MEB-670	CALE DE POUSSOIR (3.000)	004	0	0	12,45
20	91007-KRN-671	ROULEMENT A BILLES RADIAL, 6905	001	0	0	35,75
21	91101-001-030	ROULEAU DE TIGE, 2.5X10	001	0	0	2,98

CRF450R CRF450RK 2019 ED EXTREME RED

E-4 CHAINE A CAMES/TENDEUR

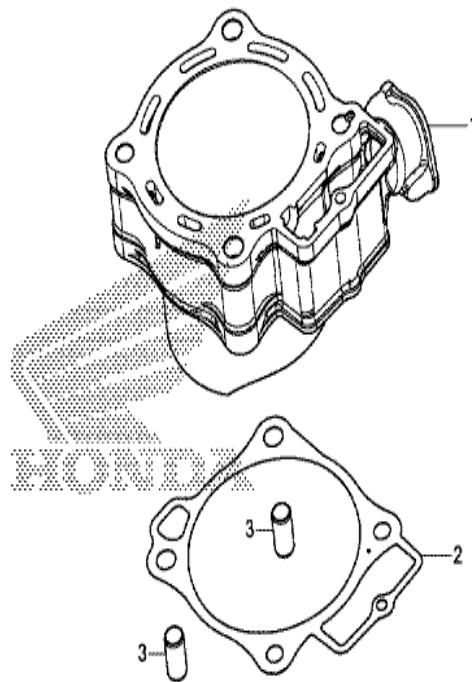


MKEEE0400

n° de référence	référence	Description	à partir de	jusqu'à	Qté unitaire	Qté commandée	Qté réparation	Prix CHF
1	14401-MKE-A01	CHAINE DE CAMES (110L) (BORG WARNER)			001	0	0	81,15
2	14510-MKE-A00	TENDEUR COMP. CHAINE DE CAMES			001	0	0	101,98
3	14520-MKE-A71	ENS. POUSSOIR DE TENDEUR			001	0	0	105,90
4	14521-HN8-000	COLLIER DE TENDEUR			001	0	0	6,87
5	14560-MEN-671	JOINT, POUSSOIR DE TENDEUR			001	0	0	10,05
6	14620-MKE-A00	GUIDE DE CHAINE DE CAMES			001	0	0	59,97
7	90020-GHB-640	BOULON DE BRIDE, 6X16			002	0	0	4,09
8	90025-GHB-610	BOULON DE BRIDE, 6X10			001	0	0	3,62
9	90088-MEB-670	BOULON DE BRIDE, 6X25			001	0	0	3,32
10	90442-397-000	RONDELLE ETANCHEITE, 6MM			001	0	0	3,89

CRF450R CRF450RK 2019 ED EXTREME RED

E-5 CYLINDRE

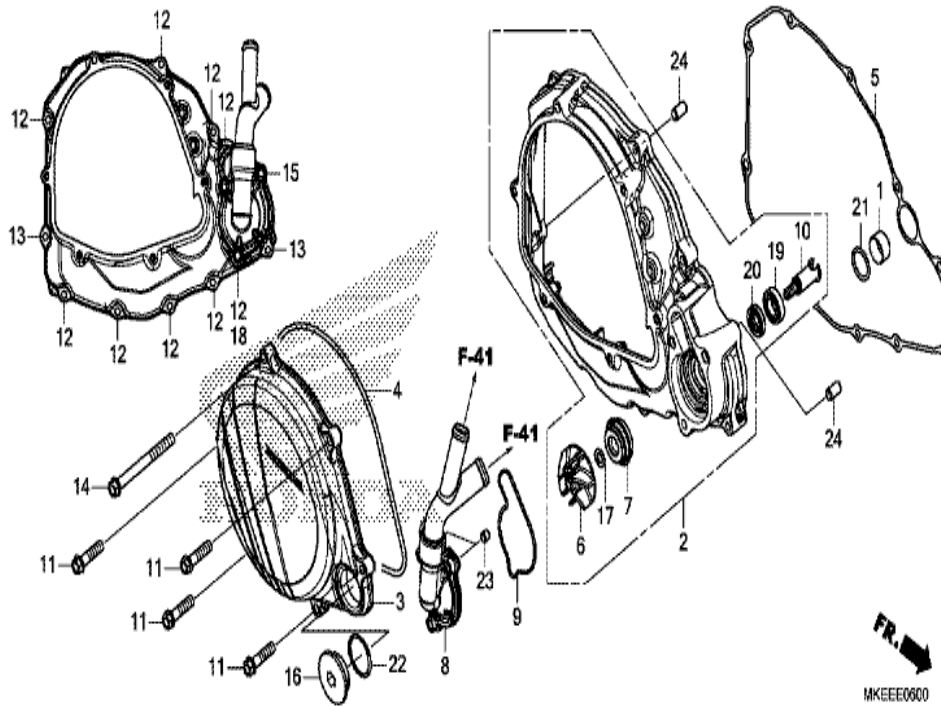


MKEEE0500

n° de référence	référence	Description	à partir de	jusqu'à	Qté unitaire	Qté commandée	Qté réparation	Prix CHF
1	12100-MKE-A00	CYLINDRE			001	0	0	520,62
2	12191-MKE-A71	JOINT DE CYLINDRE			001	0	0	17,29
3	94301-12200	GOIJON, 12X20			002	0	0	3,62

CRF450R CRF450RK 2019 ED EXTREME RED

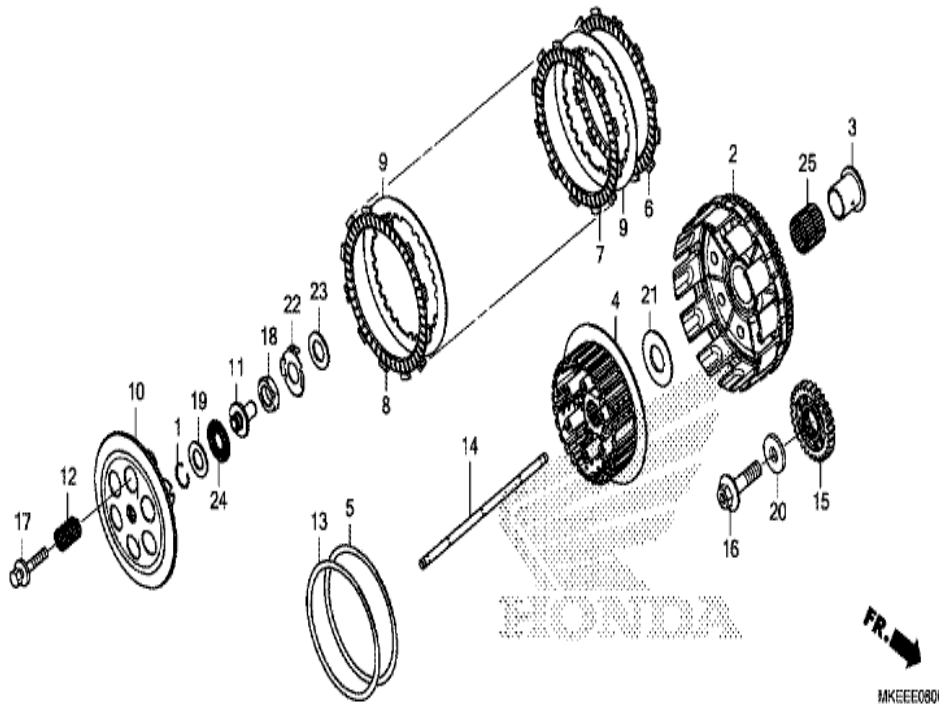
E-6 PANNEAU CARTER-MOTEUR D./POMPE A EAU



n° de référence	référence	Description	à partir de	jusqu'à	Qte unitaire	Qté commandée	Qté réparation	Prix CHF
1	11102-MKE-A00	COLLIER, PASSAGE EAU			001	0	0	8,71
2	11330-MKE-A70	ENS. COUVERCLE DE CARTER MOTEUR D.			001	0	0	262,70
3	11351-MKE-A00	COUVERCLE D'EMBAYAGE			001	0	0	149,21
4	11352-MKE-A70	JOINT DE COUVERCLE D'EMBAYAGE			001	0	0	14,62
5	11394-MKE-A71	JOINT DE COUVERCLE D.			001	0	0	53,85
6	19215-MEN-850	ROUE MOBILE, POMPE A EAU			001	0	0	57,45
7	19217-KRN-A61	JOINT MECANIQUE			001	0	0	108,20
8	19220-MKE-A00	COUVERCLE COMP. DE POMPE A EAU			001	0	0	149,75
9	19226-MKE-A00	JOINT DE POMPE			001	0	0	8,82
10	19241-MKE-A00	ARBRE DE POMPE A EAU			001	0	0	80,41
11	90020-GHB-680	BOULON DE BRIDE, 6X25			005	0	0	5,17
12	90020-GHB-690	BOULON DE BRIDE, 6X28			009	0	0	4,37
13	90020-GHB-720	BOULON DE BRIDE, 6X35			002	0	0	4,74
14	90020-GHB-790	BOULON DE BRIDE, 6X65			001	0	0	5,47
15	90020-GHB-810	BOULON DE BRIDE, 6X75			001	0	0	5,83
16	90087-HB5-000	CHAPEAU, 30MM			001	0	0	18,05
17	90447-KE1-000	RONDELLE ETANCHEITE, 7MM			001	0	0	4,73
18	90463-ML7-000	RONDELLE ETANCHEITE, 6,5MM			001	0	0	5,44
19	91002-MEN-A31	ROULEMENT A BILLES, 12X24X6			001	0	0	36,35
20	91201-148-003	JOINT D'ETANCHEITE D'HUILE, 12X22X5 (ARAI)			001	0	0	8,22
21	91302-MKE-A70	JOINT TORIQUE, 2.4X19			001	0	0	1,87
22	91305-KF0-003	JOINT TORIQUE, 27X2 (ARAI)			001	0	0	3,85
23	91320-KE1-000	GOIJON, 8X7			002	0	0	5,88
24	94301-08140	GOIJON, 8X14			002	0	0	3,11

CRF450R CRF450RK 2019 ED EXTREME RED

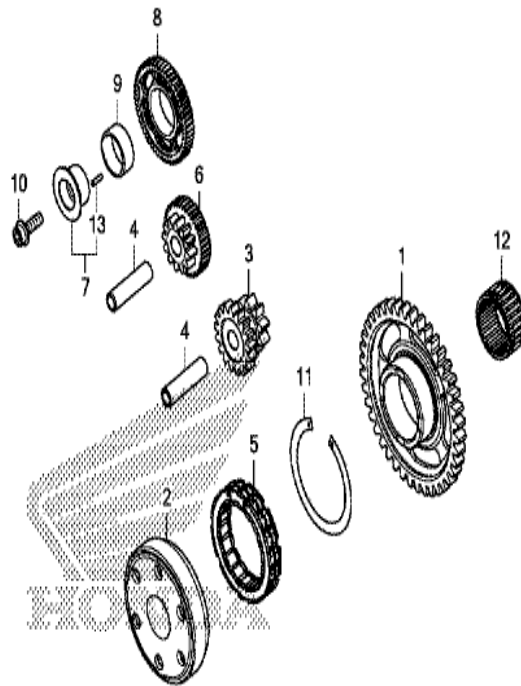
E-8 EMBRAYAGE



n° de référence	référence	Description	à partir de	jusqu'à	Qte unitaire	Qté commandée	Qté réparation	Prix CHF
1	13115-147-000	ATTACHE D'AXE DE PISTON, 10MM			001	0	0	2,32
2	22100-MKE-A00	VOLANT COMP. EMBRAYAGE			001	0	0	734,42
3	22106-KS7-000	COLLIER DE VOLANT EMBRAYAGE			001	0	0	32,94
4	22120-MKE-A00	CENTRAGE D'EMBRAYAGE			001	0	0	124,50
5	22125-MBN-670	SIEGE DE RESSORT DE JUDDER			001	0	0	10,69
6	22201-MBN-670	DISQUE DE FRICTION D'EMBRAYAGE			001	0	0	18,19
7	22201-MEN-670	DISQUE B DE FRICTION D'EMBRAYAGE			005	0	0	18,19
8	22201-MEN-A10	DISQUE DE FRICTION D'EMBRAYAGE			001	0	0	18,19
9	22321-MKE-A00	PLATEAU B D'EMBRAYAGE			006	0	0	21,89
10	22351-MKE-A70	DISQUE DE PRESSION D'EMBRAYAGE			001	0	0	95,55
11	22352-MKE-A70	PIECE DE COMMANDE D'EMBRAYAGE			001	0	0	46,69
12	22401-MEN-A80	RESSORT D'EMBRAYAGE			006	0	0	9,00
13	22402-MBN-670	RESSORT DE JUDDER			001	0	0	29,63
14	22850-MKE-A00	TIGE COMP. COMMANDE D'EMBRAYAGE			001	0	0	82,79
15	23121-MKE-A00	PIGNON DE COMMANDE PRIMAIRE (28T)			001	0	0	150,18
16	90013-MEY-670	BOULON SPECIAL, 12X47			001	0	0	16,64
17	90024-MEN-A70	RONDELLE A BOULON, 6X35			006	0	0	6,23
18	90235-MEN-A30	ECROU, 18MM			001	0	0	12,02
19	90401-MKE-A70	RONDELLE, 12.1X25X1			001	0	0	7,54
20	90402-KW6-960	RONDELLE PLATE, 12MM			001	0	0	12,67
21	90421-MKE-A00	RONDELLE, 23X48X2			001	0	0	16,86
22	90461-KZ3-J10	RONDELLE BLOCAGE, 18MM			001	0	0	12,02
23	90501-ML3-910	RONDELLE, 18X32X2			001	0	0	6,98
24	91001-147-003	ROULEMENT A AIGUILLES, 12MM (NTN)			001	0	0	13,54
25	91021-ML3-003	ROULEMENT A AIGUILLES, 28X32X27.2 (THOMPSON)			001	0	0	41,90

CRF450R CRF450RK 2019 ED EXTREME RED

E-9 EMBRAYAGE DE DEMARRAGE

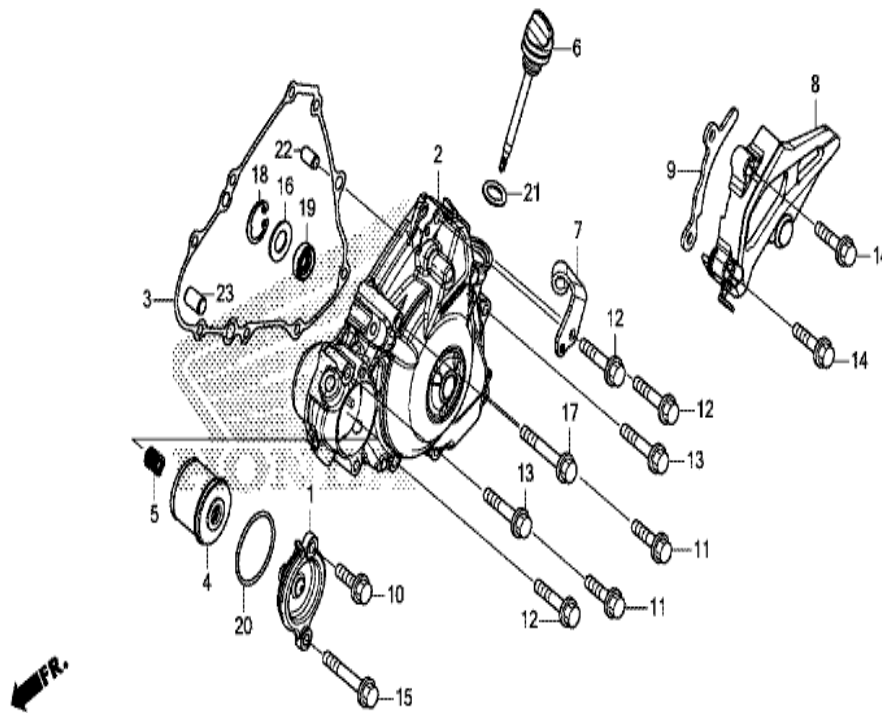


MKEEE0900

n° de référence	référence	Description	à partir de	jusqu'à	Qte unitaire	Qté commandée	Qté réparation	Prix CHF
1	28110-MKE-A10	PIGNON COMP. MENNE DE DEMARREUR (40T)			001	0	0	119,45
2	28115-MEY-670	VOLANT D'EMBAYAGE DE DEMARRAGE			001	0	0	141,62
3	28121-MKE-A10	PIGNON DE REDUCTION DE DEMARREUR (A) (9T/17T)			001	0	0	85,73
4	28123-MKE-A10	ARBRE A DE REDUCTION DE DEMARREUR			002	0	0	13,17
5	28125-MEY-671	EMBAYAGE D'UNE DIRECTION			001	0	0	135,86
6	28130-MKE-A10	COMP. D'ENGRENAGE B, REDUCTION DE DEMARREUR (12T/39T)			001	0	0	291,59
7	28140-MKE-A10	ARBRE COMP. FOU DE DEMARREUR			001	0	0	71,78
8	28141-MKE-A10	PIGNON FOU DE DEMARREUR (53T)			001	0	0	24,82
9	28144-MKE-A10	COLLIER DE PIGNON FOU DE DEMARREUR			001	0	0	8,77
10	90034-MCH-000	BOULON DE DOUILLE DE BRIDE, 6X18			001	0	0	3,39
11	90601-MKE-A10	CIRCLIP INTERIEUR, 63.9			001	0	0	9,46
12	91012-MKE-A71	ROULEMENT A AIGUILLES, 31X36X18.5			001	0	0	14,88
13	91101-001-030	ROULEAU DE TIGE, 2.5X10			001	0	0	2,98

CRF450R CRF450RK 2019 ED EXTREME RED

E-10 PANNEAU CARTER-MOTEUR G.

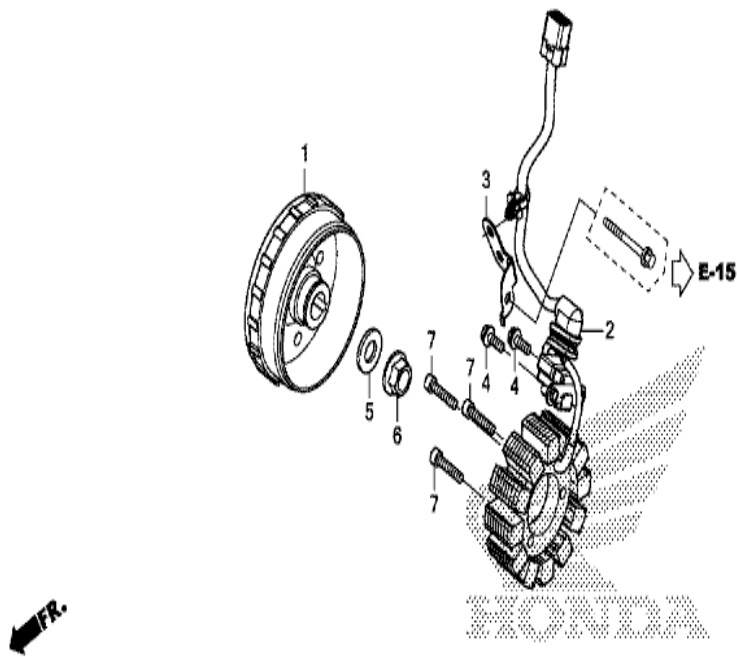


MKEEE1000

n° de référence	référence	Description	à partir de	jusqu'à	Qte unitaire	Qté commandée	Qté réparation	Prix CHF
1	11333-MKE-A00	COUVERCLE DE FILTRE A HUILE			001	0	0	56,92
2	11340-MKE-A00	COUVERCLE COMP. CARTER MOTEUR G.			001	0	0	413,40
3	11395-MKE-A01	JOINT DE COUVERCLE G.			001	0	0	26,28
4	15412-MEN-671	FILTRE COMP., HUILE MOTEUR			001	0	0	14,68
5	15414-MEB-670	RESSORT DE FILTRE A HUILE			001	0	0	6,60
6	15651-MKE-A00	JAUGE DE NIVEAU D'HUILE			001	0	0	18,07
7	22838-MKE-A00	ATTACHE DE CABLE D'EMBRAYAGE			001	0	0	18,55
8	23810-MKE-A00	COUVERCLE COMP. DE PIGNON DE COMMANDE			001	0	0	44,01
9	23812-MKE-A00	GUIDE DE CHAINE DE COMMANDE			001	0	0	21,25
10	90020-GHB-650	BOULON DE BRIDE, 6X18			001	0	0	4,01
11	90020-GHB-680	BOULON DE BRIDE, 6X25			002	0	0	5,17
12	90020-GHB-720	BOULON DE BRIDE, 6X35			003	0	0	4,74
13	90020-GHB-740	BOULON DE BRIDE, 6X40			002	0	0	5,10
14	90021-GHB-700	BOULON DE BRIDE, 6X30			002	0	0	4,12
15	90020-GHB-760	BOULON DE BRIDE, 6X50			001	0	0	5,10
16	90401-MEY-670	RONDELLE, 13X24X1.6			001	0	0	5,50
17	90020-GHB-770	BOULON DE BRIDE, 6X55			001	0	0	5,47
18	90602-MEB-670	CIRCLIP, INTERNE SPECIAL 24MM			001	0	0	5,35
19	91204-MEN-A31	JOINT D'ETANCHEITE D'HUILE, 10X21X5			001	0	0	10,39
20	91302-PA9-003	JOINT TORIQUE, 39.8X2.2 (ARAI)			001	0	0	4,71
21	91307-KRN-A41	D-ANNEAU, 14X3			001	0	0	8,08
22	94301-08140	GOIJON, 8X14			001	0	0	3,11
23	94301-10160	GOIJON, 10X16			001	0	0	3,54

CRF450R CRF450RK 2019 ED EXTREME RED

E-11 GENERATRICE

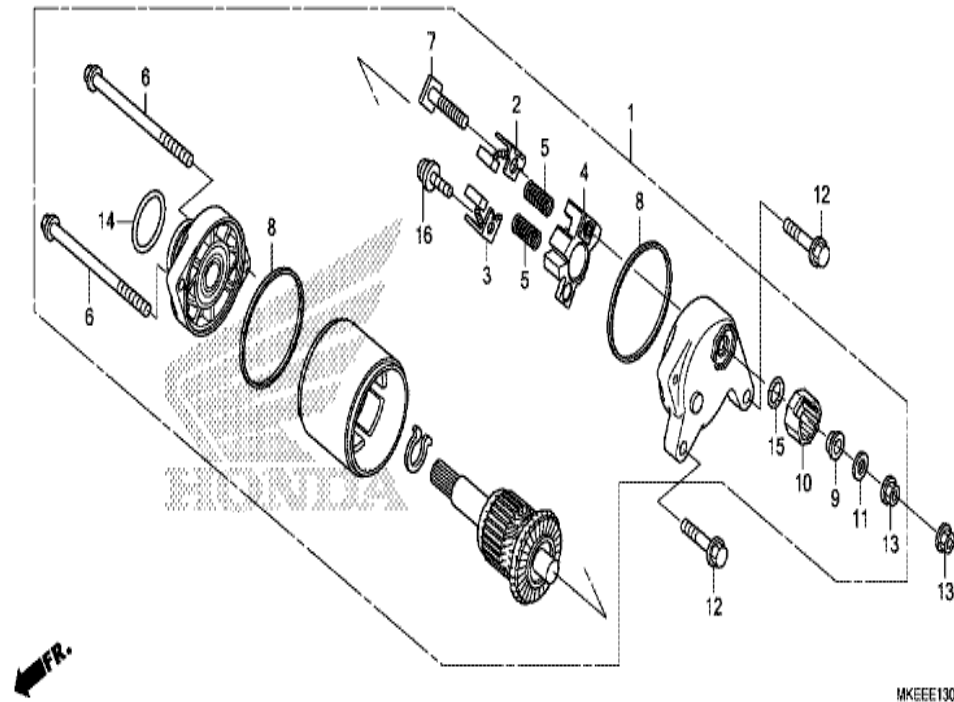


MKEEE1100

n° de référence	référence	Description	à partir de	jusqu'à	Qté unitaire	Qté commandée	Qté réparation	Prix CHF
1	31110-MKE-A71	VOLANT COMP.			001	0	0	567,99
2	31120-MKE-A71	STATOR COMP.			001	0	0	486,85
3	32112-MKE-A70	AGRAFE DE FIL			001	0	0	14,48
4	90003-MEL-000	BOULON DE BRIDE, 5X14			002	0	0	2,73
5	90401-MEN-A30	RONDELLE, 12.1X24.5			001	0	0	7,54
6	94050-12200	ECROU DE BRIDE, 12MM			001	0	0	2,89
7	96600-06025-00	BOULON DE DOUILLE, 6X25			003	0	0	2,06

CRF450R CRF450RK 2019 ED EXTREME RED

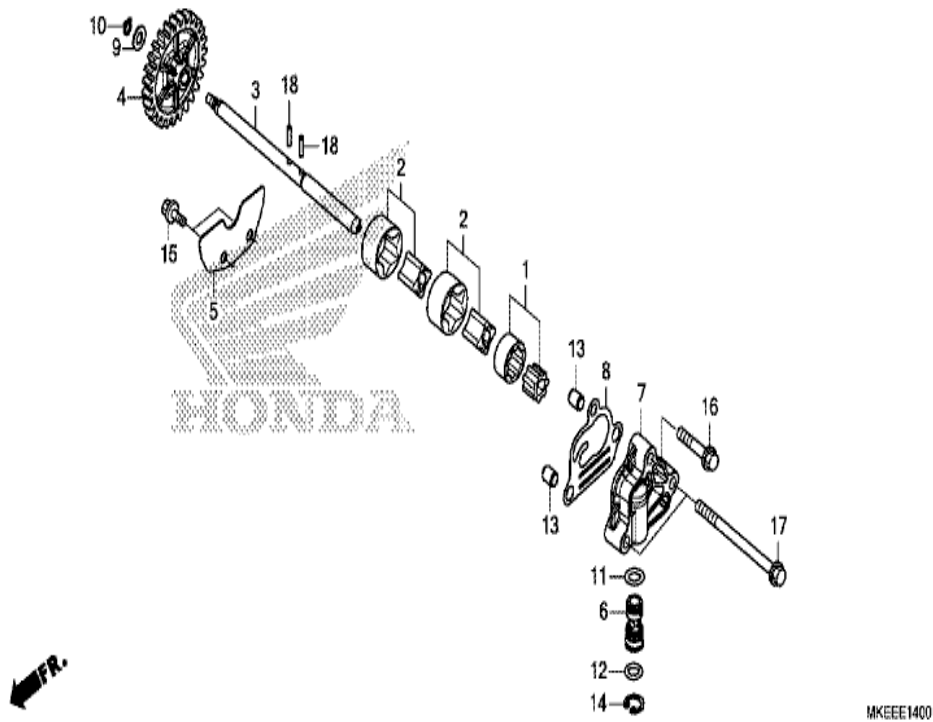
E-13 MOTEUR DE DEMARRAGE



n° de référence	référence	Description	à partir de	jusqu'à	Qte unitaire	Qte commandée	Qte réparation	Prix CHF
1	31200-MKE-A71	ENS. MOTEUR DE DEMARREUR			001	0	0	862,31
2	31201-KPC-D51	ENS. BALAI A, CARBONE			001	0	0	9,43
3	31202-KPC-D51	ENS. BALAI B, CARBONE			001	0	0	14,97
4	31203-KPC-D51	PORTE-BALAIS			001	0	0	12,32
5	31204-MEW-921	RESSORT, BALAIS-CHARBON			002	0	0	4,25
6	31205-KPC-D51	JEU DE BOULONS			002	0	0	4,19
7	31206-MEW-921	BOULON DE BORNE			001	0	0	5,75
8	31207-HP5-601	ANNEAU			002	0	0	2,94
9	31208-MEW-921	ISOLANT			001	0	0	3,00
10	31209-MEW-921	ARRETOIR, BORNE			001	0	0	7,46
11	31210-MEW-921	RONDELLE			001	0	0	2,62
12	90020-GHB-690	BOULON DE BRIDE, 6X28			002	0	0	4,37
13	90071-MB0-000	ECROU-RONDELLE, 6MM			002	0	0	4,96
14	91309-425-003	JOINT TORIQUE, 24.4X3.1 (ARAI)			001	0	0	10,04
15	91320-MB0-000	JOINT TORIQUE, 4X2			001	0	0	4,88
16	93892-05012-08	VIS A TETE A RONDELLE, 5X12			001	0	0	1,43

CRF450R CRF450RK 2019 ED EXTREME RED

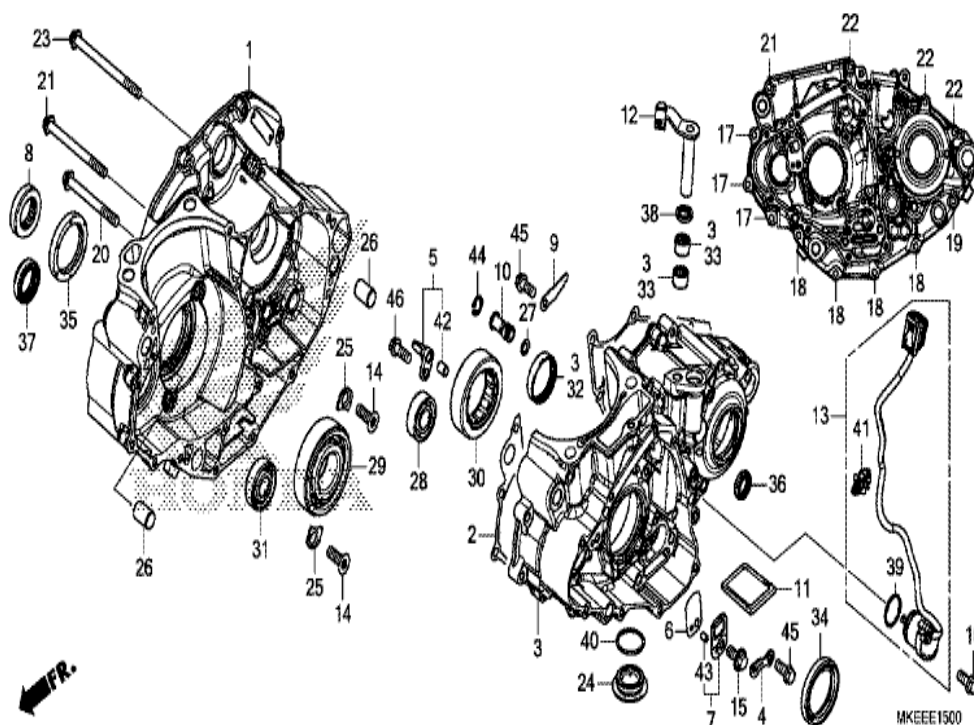
E-14 POMPE A HUILE



n° de référence	référence	Description	à partir de	jusqu'à	Qte unitaire	Qté commandée	Qté réparation	Prix CHF
1	15021-958-000	ENSEMBLE ROTOR, POMPE A HUILE			001	0	0	66,59
2	15021-MKE-A70	ENSEMBLE ROTOR, POMPE A HUILE			002	0	0	66,59
3	15111-MKE-A70	ARBRE DE POMPE A HUILE			001	0	0	100,47
4	15130-MKE-A00	PIGNON COMP. MENE DE POMPE A HUILE (27T)			001	0	0	76,75
5	15202-MKE-A00	PLAQUE GUIDE, ENGRENAGE POMPE HUILE			001	0	0	5,90
6	15220-MKE-A00	ENS. SOUPAPE DE SURETE			001	0	0	44,15
7	15310-MKE-A00	COUVERCLE POMPE A HUILE			001	0	0	94,06
8	15351-MKE-A01	JOINT DE COUVERCLE DE POMPE A HUILE			001	0	0	7,75
9	90443-MEL-000	RONDELLE, 6MM			001	0	0	5,96
10	90603-MKE-A00	CIRCLIP, 6MM			001	0	0	4,01
11	90751-GK1-003	JOINT TORIQUE, 8.5X1.7			001	0	0	3,13
12	91305-PE2-003	JOINT TORIQUE, 9.8X1.9			001	0	0	3,07
13	94301-08100	GOUJON, 8X10			002	0	0	2,97
14	94520-14000	CIRCLIP INTERIEUR, 14MM			001	0	0	1,18
15	95701-06012-00	BOULON DE BRIDE, 6X12			002	0	0	1,69
16	95701-06030-00	BOULON DE BRIDE, 6X30			001	0	0	1,62
17	95701-06085-00	BOULON DE BRIDE, 6X85			002	0	0	3,11
18	96220-30118	ROULEAU, 3X11.8			002	0	0	0,66

CRF450R CRF450RK 2019 ED EXTREME RED

E-15 CARTER MOTEUR

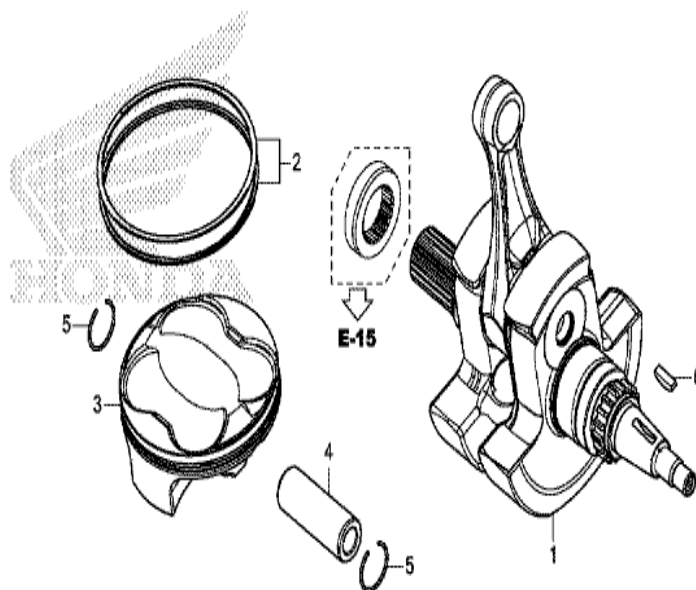


n° de référence	référence	Description	à partir de	jusqu'à	Qté unitaire	Qté commandée	Qté réparation	Prix CHF
1	11100-MKE-A70	CARTER MOTEUR COMP. D.			001	0	0	803,51
2	11191-MKE-A01	JOINT DE CARTER			001	0	0	34,01
3	11200-MKE-A70	CARTER MOTEUR COMP. G.			001	0	0	803,51
4	11206-MKE-A00	PLAQUE, GUIDE CHAINE DE CAME			001	0	0	3,77
5	11210-MKE-A71	COMP. JET, PISTON			001	0	0	64,28
6	11221-MKE-A00	SOUPAPE D'ANCHE			001	0	0	16,57
7	11230-MKE-A00	COMP. BUTEE, SOUPAPE CLAPETS			001	0	0	39,50
8	13415-MKE-A00	COLLIER DE VILEBREQUIN			001	0	0	65,77
9	15201-MKE-A00	PLAQUE DE GUIDE D'HUILE			001	0	0	6,55
10	15220-MEN-A30	ENS. SOUPAPE DE SURETE			001	0	0	44,15
11	15421-MKE-A70	CREPINE DE FILTRE A HUILE			001	0	0	44,76
12	22810-MKE-A70	LEVIER COMP., POUSSOIR D'EMBRAYAGE			001	0	0	82,84
13	35759-MKE-A71	ENS. INTERRUPTEUR DE CHANGEMENT			001	0	0	163,51
14	90001-MEN-850	VIS PLAT SPECIAL, 6X17			002	0	0	3,66
15	90019-MKE-A00	RONDELLE A BOULON, 6X14			001	0	0	3,64
16	90020-GHB-620	BOULON DE BRIDE, 6X12			001	0	0	3,64
17	90025-GHB-690	BOULON DE BRIDE, 6X28			003	0	0	3,95
18	90025-GHB-740	BOULON DE BRIDE, 6X40			004	0	0	4,61
19	90025-GHB-760	BOULON DE BRIDE, 6X50			001	0	0	4,61
20	90025-GHB-780	BOULON DE BRIDE, 6X60			001	0	0	4,94
21	90025-GHB-800	BOULON DE BRIDE, 6X70			002	0	0	5,27
22	90025-GHB-810	BOULON DE BRIDE, 6X75			003	0	0	5,27
23	90025-GHB-820	BOULON DE BRIDE, 6X80			001	0	0	5,59
24	90088-MKE-A70	BOULON DE DRAINAGE, 30MM			001	0	0	33,08
25	90441-MEN-A30	PLAQUE DE PORTE-ROULEMENT			002	0	0	7,86
26	90701-MKE-A00	GOUJON, 14X20			002	0	0	7,16
27	90751-GK1-003	JOINT TORIQUE, 8.5X1.7			001	0	0	3,13
28	91001-MEN-A31	ROULEMENT SPECIAL A BILLES RADIAL, 6202			001	0	0	36,35
29	91001-MKE-A71	ROULEMENT A BILLES RADIAL, 30X72X19			001	0	0	36,35
30	91002-MEY-671	ROULEMENT, GALET SPECIAL (NTN)			001	0	0	122,13
31	91004-MKE-A01	ROULEMENT A BILLES RADIAL, 15X38X11			001	0	0	30,03
32	91022-KA4-741	ROULEMENT DE COQUILLE 33X38X8			001	0	0	0,00
33	91053-719-005	ROULEMENT A AIGUILLES,			002	0	0	40,92

		12X16X10 (NTN)				
34	91201-MEB-671	JOINT D'ETANCHEITE D'HUILE, 38X52X7 (ARAI)	001	0	0	37,83
35	91202-MKE-A01	JOINT D'ETANCHEITE D'HUILE, 39X53X7	001	0	0	47,36
36	91203-KSP-911	JOINT D'ETANCHEITE D'HUILE, 14X22X5 (ARAI)	001	0	0	9,95
37	91203-MKE-A01	JOINT D'ETANCHEITE D'HUILE, 22X33X7.5	001	0	0	18,00
38	91205-MEB-671	JOINT D'ETANCHEITE D'HUILE, 12X18X3 (ARAI)	001	0	0	9,23
39	91305-KC1-850	JOINT TORIQUE, 16.5X2.5	001	0	0	4,31
40	91356-425-005	JOINT TORIQUE, 29.7X2.4 (NOK)	001	0	0	4,90
41	91541-SOA-003	CLIP DE BANDE DE FAISCEAU (NOIR) (145MM)	001	0	0	3,47
42	94301-08100	GOUJON, 8X10	001	0	0	2,97
43	94303-04065	GOUJON D'ASSEMBLAGE C, 4X6.5	001	0	0	3,02
44	94520-14000	CIRCLIP INTERIEUR, 14MM	001	0	0	1,18
45	96001-06014-00	BOULON DE BRIDE, 6X14	002	0	0	1,93
46	96001-06016-00	BOULON DE BRIDE, 6X16	001	0	0	1,93

CRF450R CRF450RK 2019 ED EXTREME RED

E-16 VILEBREQUIN/PISTON

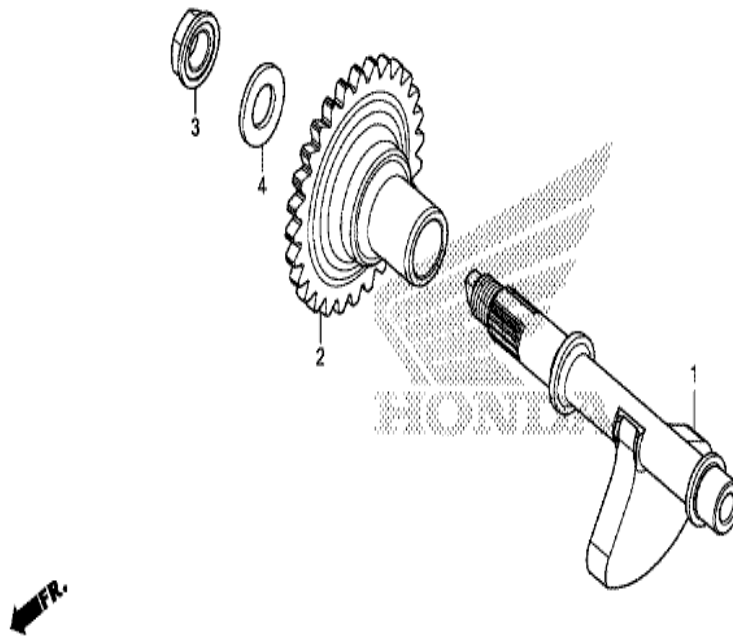


MKEEE1600

n° de référence	référence	Description	à partir de	jusqu'à	Qté unitaire	Qté commandée	Qté réparation	Prix CHF
1	13000-MKE-A70	VILEBREQUIN COMP.			001	0	0	1078,76
2	13011-MKE-A70	JEU DE BAGUE DE PISTON			001	0	0	127,73
3	13101-MKE-A70	PISTON			001	0	0	222,15
4	13111-MKE-A70	AXE, PISTON			001	0	0	241,12
5	13112-MKE-A00	ATTACHE D'AXE DE PISTON, 19MM			002	0	0	3,90
6	13331-360-000	CLAVETTE DE WOODRUFF SPECIALE, 25X14			001	0	0	5,95

CRF450R CRF450RK 2019 ED EXTREME RED

E-16-10 BALANCIER

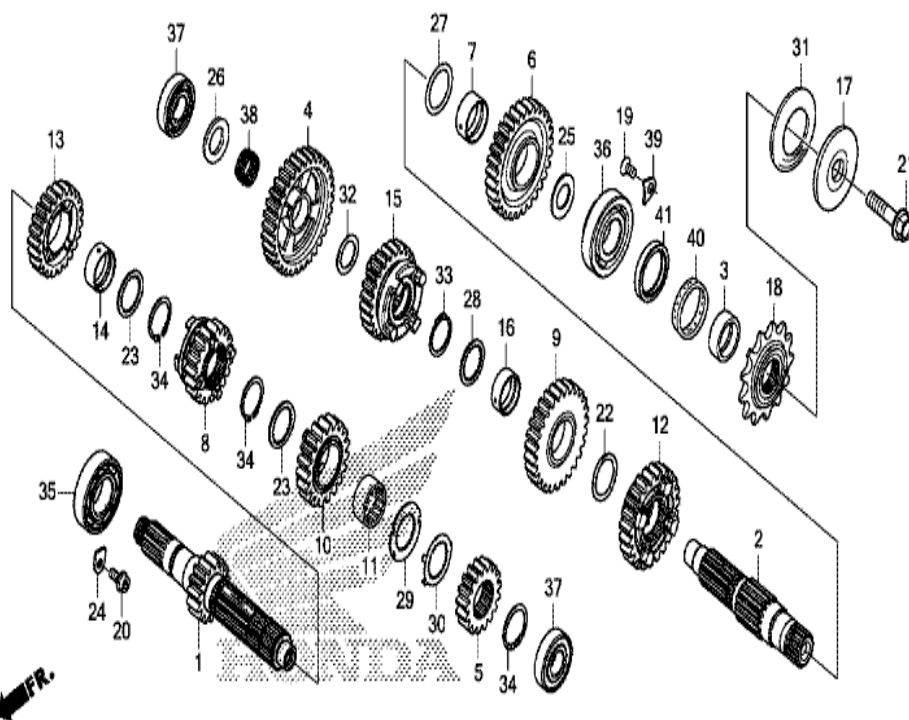


MKEEE1610

n° de référence	référence	Description	à partir de	jusqu'à	Qte unitaire	Qté commandée	Qté réparation	Prix CHF
1	13421-MKE-A00	ARBRE BALANCIER			001	0	0	351,02
2	13422-MKE-A00	PIGNON MENE DE BALANCIER (28T)			001	0	0	119,23
3	90303-ZV5-000	ECROU SPECIAL (12MM)			001	0	0	16,83
4	90401-MKE-A00	RONDELLE, 12.2X22.5X2.0			001	0	0	7,54

CRF450R CRF450RK 2019 ED EXTREME RED

E-17 BOITE DE VITESSES



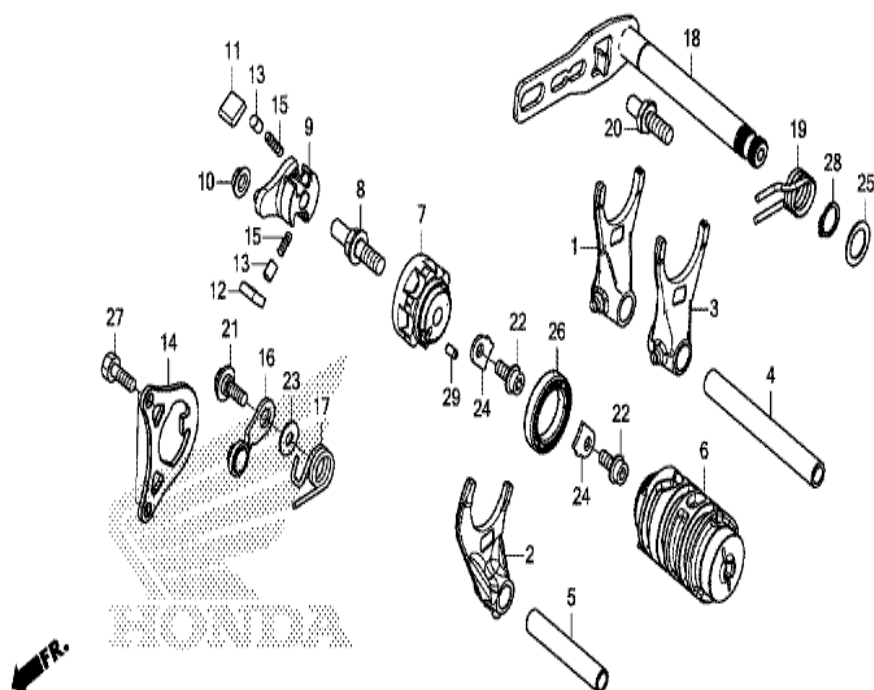
MKEEE1700

n° de référence	référence	Description	à partir de	jusqu'à	Qté unitaire	Qté commandée	Qté réparation	Prix CHF
1	23210-MKE-A00	ARBRE PRINCIPAL COMP. (15T)			001	0	0	391,80
2	23220-MKE-A01	ARBRE DE RENVOI COMP.			001	0	0	292,66
3	23225-MEN-730	COLLIER D'ARBRE DE RENVOI			001	0	0	35,84
4	23411-MKE-A01	PIGNON PREMIERE D'ARBRE DE RENVOI (32T)			001	0	0	154,74
5	23421-MKE-A00	PIGNON DEUXIEME D'ARBRE PRINCIPAL (17T)			001	0	0	74,31
6	23431-MKE-A00	PIGNON DEUXIEME D'ARBRE DE RENVOI (29T)			001	0	0	154,74
7	23432-MKE-A00	COLLIER, 27X30X13.2			001	0	0	28,54
8	23441-MKE-A00	PIGNON TROISIEME D'ARBRE PRINCIPAL (19T)			001	0	0	143,80
9	23451-MKE-A00	PIGNON TROISIEME D'ARBRE DE RENVOI (27T)			001	0	0	136,00
10	23461-MKE-A00	PIGNON QUATRIEME D'ARBRE PRINCIPAL (19T)			001	0	0	139,30
11	23462-MKE-A00	COLLIER CANNELEE, 26X14.3			001	0	0	29,37
12	23471-MKE-A00	PIGNON QUATRIEME D'ARBRE DE RENVOI (23T)			001	0	0	143,80
13	23481-MKE-A00	PIGNON CINQUIEME D'ARBRE PRINCIPAL (23T)			001	0	0	136,00
14	23482-MKE-A00	COLLIER, 26X29X12.3			001	0	0	25,17
15	23491-MKE-A00	PIGNON CINQUIEME D'ARBRE DE RENVOI (24T)			001	0	0	155,24
16	23492-KY2-000	COLLIER, 25X28X11			001	0	0	25,26
17	23802-KSC-670	BAGUE, ROUE DENTEE MENANTE			001	0	0	36,99
18	23802-MEN-730	PIGNON DE COMMANDE (13T)			001	0	0	74,41
19	90003-KRN-670	VIS PLAT SPECIAL, 6X12			002	0	0	3,66
20	90071-MF5-000	BOULON DE DOUILLE DE BRIDE, 6X14			002	0	0	5,88
21	90112-413-000	BOULON UBS, 8X33			001	0	0	7,18
22	90401-HP1-670	RONDELLE, 25X32X1.0			001	0	0	5,18
23	90402-HP6-A00	RONDELLE CANNELEE, 26MM			002	0	0	4,91
24	90441-KRM-840	PLAQUE DE PORTE-ROULEMENT			002	0	0	1,81
25	90445-MKE-A00	RONDELLE DE BUTEE, 24.1X37X1.0			001	0	0	7,27
26	90446-MKE-A00	RONDELLE DE BUTEE, 17.1X30X1.5			001	0	0	7,27
27	90446-ML3-870	RONDELLE DE BUTEE, 27.2X35			001	0	0	7,56
28	90451-MEY-670	RONDELLE A DEVELOPPANTE DE POUSSEE 25X31X1.5			001	0	0	7,02

29	90461-MKE-A00	RONDELLE CANNELEE, 26MM	001	0	0	6,55
30	90462-MKE-A00	RONDELLE BLOCAGE, 26MM	001	0	0	7,09
31	90501-KSC-670	RONDELLE ELASTIQUE, 24MM	001	0	0	13,07
32	90554-KA5-680	RONDELLE DE BUTEE, 19MM	001	0	0	6,82
33	90602-259-010	CIRCLIP EXTERIEUR, 25MM	001	0	0	5,80
34	90602-MKE-A00	CIRCLIP EXTERNE SPECIAL 26MM	003	0	0	5,21
35	91003-MEN-A71	ROULEMENT SPECIAL A BILLES RADIAL, 6205U	001	0	0	36,35
36	91005-MKE-A01	ROULEMENT A BILLES RADIAL, 24X56X14	001	0	0	30,03
37	91006-MEN-A71	ROULEMENT A BILLES RADIAL, 17X40X11	002	0	0	35,29
38	91007-MEN-731	ROULEMENT A AIGUILLES, 19X22X9.8	001	0	0	25,07
39	91012-KA3-710	PLAQUE DE ROULEMENT D'ARBRE DERENVOI	002	0	0	8,08
40	91201-MKE-A71	D-ANNEAU, 23.75MM	001	0	0	5,83
41	91207-ML3-871	JOINT D'ETANCHEITE D'HUILE, 31X40X7 (ARAI)	001	0	0	21,96

CRF450R CRF450RK 2019 ED EXTREME RED

E-19 BARILLET DE SELECTION



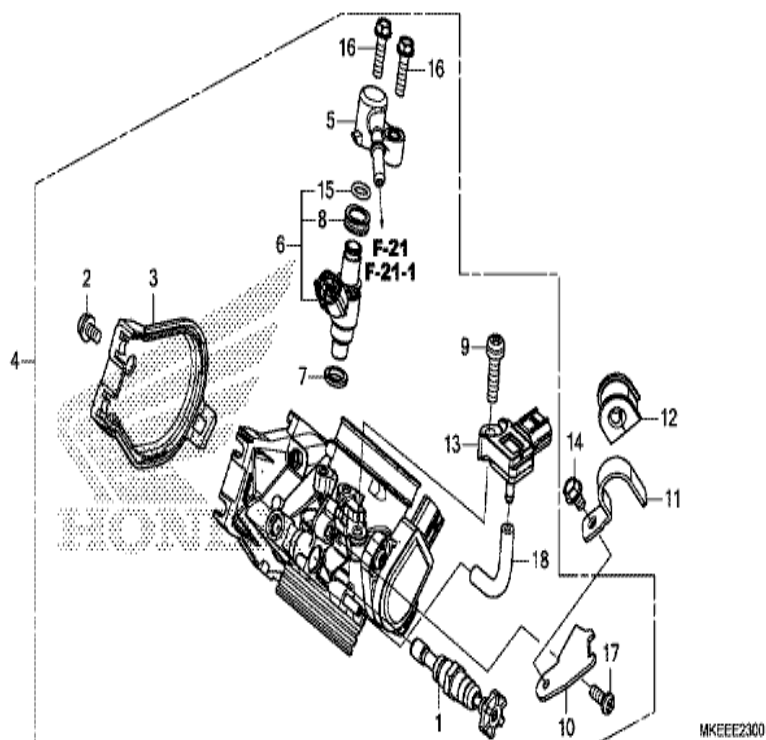
MKEEE1900

n° de référence	référence	Description	à partir de	jusqu'à	Qte unitaire	Qté commandée	Qté réparation	Prix CHF
1	24211-MKE-A00	FOURCHETTE D. DE CHANGEMENT DEVITESSE			001	0	0	149,46
2	24212-MKE-A00	FOURCHETTE CENTRALE DE CHANGEMENT DE VITESSE			001	0	0	157,66
3	24213-MKE-A00	FOURCHETTE G. DE CHANGEMENT DEVITESSE			001	0	0	149,46
4	24241-MEN-730	ARBRE A DE FOURCHETTE CHANGEMENT			001	0	0	31,28
5	24242-MEN-730	ARBRE B DE FOURCHETTE CHANGEMENT			001	0	0	25,39
6	24311-MKE-A70	TAMBOUR DE CHANGEMENT DE VITESSE			001	0	0	221,26
7	24312-MKE-A01	CENTRE DE TAMBOUR DE CHENGE CHANGEMENT VITESSE			001	0	0	76,75
8	24315-HA0-000	AXE DE SELECTION			001	0	0	17,29
9	24321-MKE-A70	CHANGEMENT DE TAMBOUR			001	0	0	95,26
10	24322-MM4-000	COLLIER DE CHANGEMENT			001	0	0	5,43
11	24324-KA3-711	CLIQUET A			001	0	0	13,54
12	24325-KA3-711	CLIQUET B			001	0	0	13,54
13	24326-KBH-901	PLONGEUR DE CLIQUET			002	0	0	9,41
14	24328-MKE-A70	PLAQUE DE GUIDE			001	0	0	22,93
15	24329-KA3-740	RESSORT DE PLONGEUR DE CLIQUET			002	0	0	4,09
16	24430-MKE-A00	BUTEE COMP. TAMBOUR DE CHANGEMENT DE VITESSE			001	0	0	19,99
17	24435-MKE-A00	RESSORT DE BUTEE DE TAMBOUR			001	0	0	4,22
18	24610-MKE-A70	BROCHE COMP. CHANGEMENT DE VITESSE			001	0	0	140,23
19	24651-MEB-670	RESSORT DE RAPPEL DE CHANGEMENT DE VITESSE			001	0	0	6,28
20	24652-HA0-000	GUOPILLE DE RESSORT DE RAPPEL CHANGEMENT DE VITESSE			001	0	0	8,33
21	90022-MG8-000	PIVOT DE BRAS DE BUTEE TAMBOUR DE CHANGEMENT			001	0	0	2,03
22	90071-MF5-000	BOULON DE DOUILLE DE BRIDE, 6X14			002	0	0	5,88
23	90435-HB3-000	RONDELLE, 6.1MM			001	0	0	5,50
24	90442-MEN-A30	PLAQUE DE PORTE-ROULEMENT			002	0	0	4,91
25	90451-155-000	RONDELLE, 14MM			001	0	0	4,14
26	91004-GEM-003	ROULEMENT A BILLES RADIAL,			001	0	0	33,57

	6805					
27	93301-06016-0A	BOULON HEX., 6X16	002	0	0	1,18
28	94510-14000	CIRCLIP EXTERIEUR, 14MM	001	0	0	1,43
29	96220-40080	ROULEAU, 4X8	001	0	0	0,74

CRF450R CRF450RK 2019 ED EXTREME RED

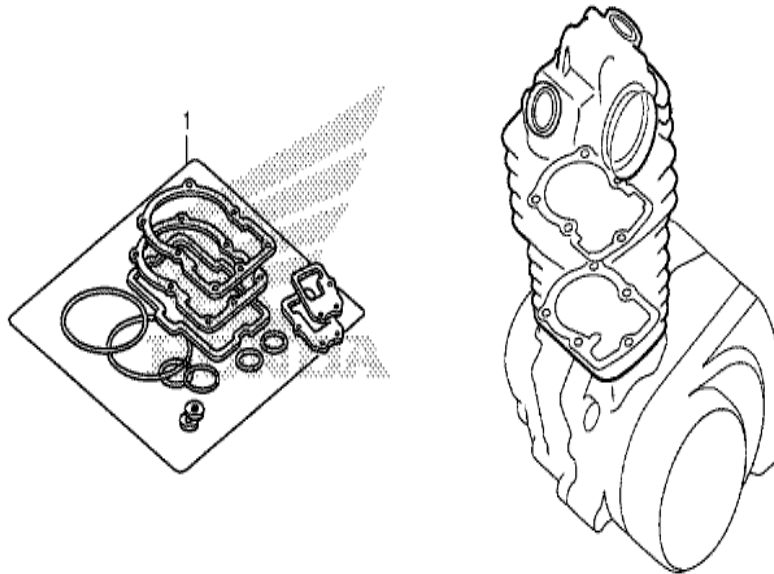
E-23 CORPS DE PAPILLON



n° de référence	référence	Description	à partir de	jusqu'à	Qté unitaire	Qté commandée	Qté réparation	Prix CHF
1	16046-KRN-A41	SOUPAPE COMP. DEMARREUR			001	0	0	104,13
2	16080-HP1-601	BOULON, CACHE			001	0	0	12,08
3	16157-MEN-A31	COUVERCLE DE CORPS			001	0	0	23,45
4	16400-MKE-A01	ENS. CORPS DE PAPILLON (GO2DA A)			001	0	0	1499,45
5	16422-MKE-A01	RACCORD, INJECTEUR			001	0	0	28,96
6	16450-MKE-A01	ENS. INJECTEUR D'ESSENCE			001	0	0	351,00
7	16472-MCW-000	ANNEAU D'ETANCHEITE			001	0	0	6,17
8	16473-P7A-004	ANNEAU DE COUSSIN D'INJECTEUR			001	0	0	6,78
9	16542-MEN-A41	VIS A TETE A RONDELLE, 6X25			001	0	0	7,27
10	17567-MKE-A01	BASE, BRIDE			001	0	0	9,00
11	17568-HP5-600	AGRAFE DE DURITE D'ESSENCE			001	0	0	3,42
12	17579-MKE-A00	CAOUTCHOUC, DURITE NOURRICE DE CARBURANT			001	0	0	4,51
13	46401-TM8-A01	CAPTEUR A, PRESSION D'ALIMENTATION			001	0	0	278,98
14	90002-MC7-000	BOULON DE BRIDE, 5X8			001	0	0	3,64
15	91301-P7A-004	JOINT TORIQUE, 7.8X1.9			001	0	0	4,43
16	93401-05020-00	RONDELLE A BOULON, 5X20			002	0	0	1,84
17	93500-05012-1H	VIS A TETE CYLINDRIQUE, 5X12			001	0	0	1,18
18	95005-35045-20	TUBE, 3.5X45 (95005-35001-20M)			001	0	0	1,55

CRF450R CRF450RK 2019 ED EXTREME RED

EOP-1 TROUSSE DE JOINT A

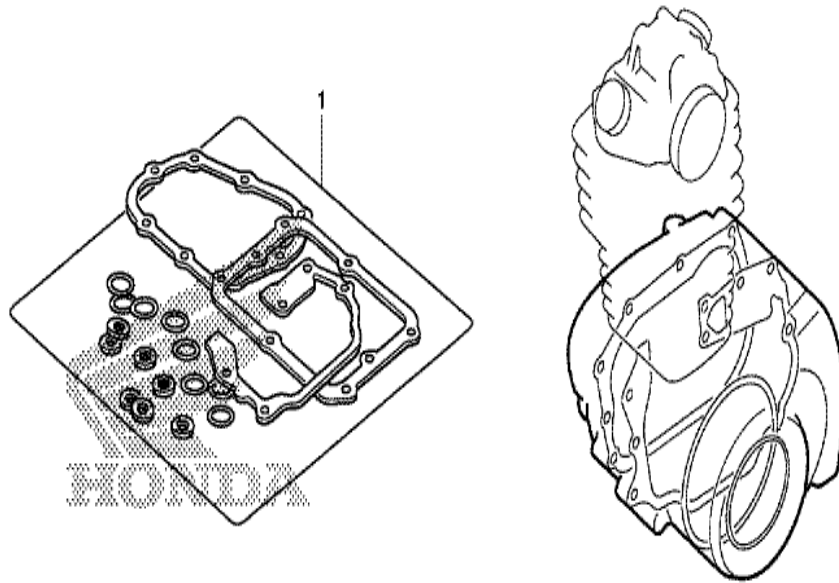


MKEEX0100

n° de référence	référence	Description	à partir de	jusqu'à	Qte unitaire	Qté commandée	Qté réparation	Prix CHF
1	06111-MKE-A70	TROUSSE DE JOINT A			001	0	0	145,77
1	12191-MKE-A71	JOINT DE CYLINDRE			001	0	0	17,29
1	12226-MEN-A30	JOINT, TUYAU DE BOUGIE D'ALLUMAGE			001	0	0	9,54
1	12251-MKE-A71	JOINT DE CULASSE			001	0	0	91,58
1	12391-MKE-A70	JOINT DE COUVERCLE DE CULASSE			001	0	0	35,24
1	14560-MEN-671	JOINT, POUSSOIR DE TENDEUR			001	0	0	10,05
1	18291-MEB-670	JOINT DE TUYAU D'ECHAPPEMENT			001	0	0	10,62
1	90442-397-000	RONDELLE ETANCHEITE, 6MM			001	0	0	3,89
1	90543-MV9-670	CAOUTCHOUC DE MONTAGE			002	0	0	6,39
1	91312-KE7-003	JOINT TORIQUE, 19X3 (NOK)			001	0	0	3,46

CRF450R CRF450RK 2019 ED EXTREME RED

EOP-2 TROUSSE DE JOINT B

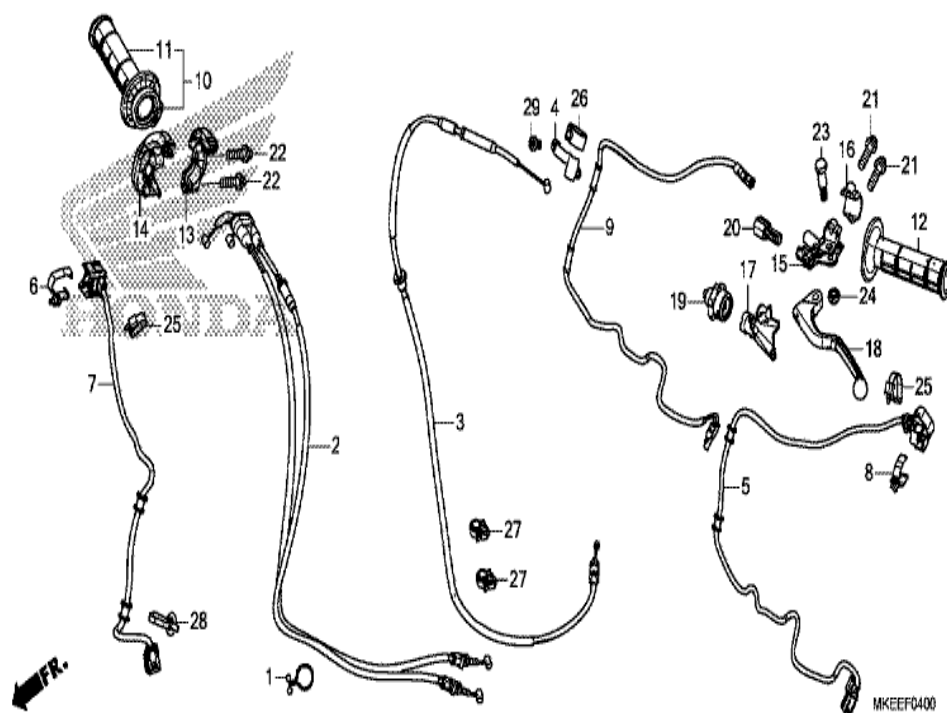


MKEEX0200

n° de référence	référence	Description	à partir de	jusqu'à	Qte unitaire	Qté commandée	Qté réparation	Prix CHF
1	06112-MKE-A70	TROUSSE DE JOINT B			001	0	0	184,86
1	11191-MKE-A01	JOINT DE CARTER			001	0	0	34,01
1	11352-MKE-A70	JOINT DE COUVERCLE D'EMBRAYAGE			001	0	0	14,62
1	11394-MKE-A71	JOINT DE COUVERCLE D.			001	0	0	53,85
1	11395-MKE-A01	JOINT DE COUVERCLE G.			001	0	0	26,28
1	15351-MKE-A01	JOINT DE COUVERCLE DE POMPE A HUILE			001	0	0	7,75
1	19226-MKE-A00	JOINT DE POMPE			001	0	0	8,82
1	90447-KE1-000	RONDELLE ETANCHEITE, 7MM			001	0	0	4,73
1	90463-ML7-000	RONDELLE ETANCHEITE, 6.5MM			001	0	0	5,44
1	90751-GK1-003	JOINT TORIQUE, 8.5X1.7			002	0	0	3,13
1	91201-MKE-A71	D-ANNEAU, 23.75MM			001	0	0	5,83
1	91302-MKE-A70	JOINT TORIQUE, 2.4X19			001	0	0	1,87
1	91302-PA9-003	JOINT TORIQUE, 39.8X2.2 (ARAI)			001	0	0	4,71
1	91305-KC1-850	JOINT TORIQUE, 16.5X2.5			001	0	0	4,31
1	91305-KF0-003	JOINT TORIQUE, 27X2 (ARAI)			001	0	0	3,85
1	91305-PE2-003	JOINT TORIQUE, 9.8X1.9			001	0	0	3,07
1	91307-KRN-A41	D-ANNEAU, 14X3			001	0	0	8,08
1	91309-425-003	JOINT TORIQUE, 24.4X3.1 (ARAI)			001	0	0	10,04
1	91356-425-005	JOINT TORIQUE, 29.7X2.4 (NOK)			001	0	0	4,90

CRF450R CRF450RK 2019 ED EXTREME RED

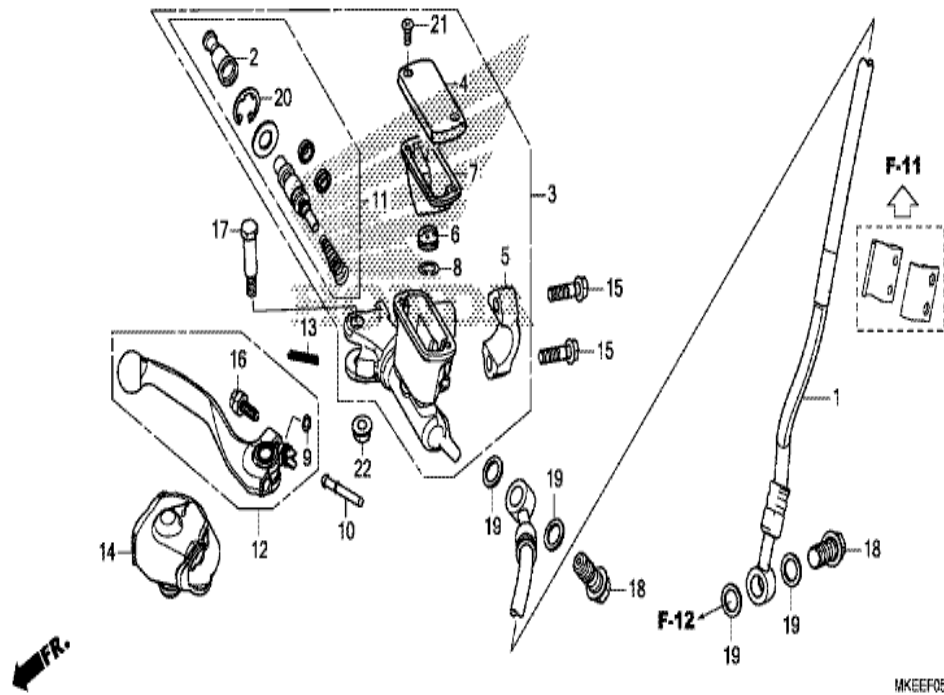
F-4 LEVIER DE GUIDON/COMMUTATEUR/CABLE



n° de référence	référence	Description	à partir de	jusqu'à	Qte unitaire	Qté commandée	Qté réparation	Prix CHF
1	17233-KCZ-J20	SUPPORT DE TUYAU			001	0	0	3,64
2	17910-MKE-A71	CABLE COMP. ACCELERATEUR			001	0	0	107,03
3	22870-MKE-A71	CABLE COMP. EMBRAYAGE			001	0	0	51,97
4	32152-MKE-A70	APPUI, GUIDE CORDON			001	0	0	6,55
5	35135-MKE-A71	JEU COMMUTATEUR, MODE ET ARRET MOTEUR			001	0	0	165,80
6	35151-MKE-A11	ENS. DE BANDE			001	0	0	19,19
7	35155-MKE-A71	JEU DE COMMUTATEUR, DEMARREUR			001	0	0	44,76
8	35181-HM8-V81	ENS. DE BANDE			001	0	0	18,94
9	35330-MKE-A71	ENS. INTERRUPTEUR D'EMBAYAGE			001	0	0	62,80
10	53140-KRN-A30	POIGNEE COMP. GAZ			001	0	0	49,14
11	53165-KRN-A30	POIGNEE D.			001	0	0	24,10
12	53166-KRN-A30	POIGNEE G.			001	0	0	24,10
13	53167-MKE-A00	BOITIER D'ACCELERATEUR SUPERIEUR			001	0	0	48,20
14	53168-MKE-A00	BOITIER D'ACCELERATEUR INFERIEUR			001	0	0	48,20
15	53172-MKE-A60	SUPPORT DE LEVIER DE GUIDON G.			001	0	0	48,23
16	53174-KCE-670	PORTE-SUPPORT DE LEVIER G.			001	0	0	29,68
17	53177-MKE-A60	COUVERCLE DE LEVIER DE GUIDON G.			001	0	0	6,57
18	53178-MEN-A01	LEVIER DE GUIDON G.			001	0	0	32,91
19	53179-MEN-671	CADRAN, REGLAGE CABLE D'EMBAYAGE			001	0	0	25,34
20	53192-MEN-670	BOULON DE REGLAGE DE CABLE			001	0	0	16,64
21	90020-GHB-670	BOULON DE BRIDE, 6X22			002	0	0	4,01
22	90021-GHB-660	BOULON DE BRIDE, 6X20			002	0	0	4,46
23	90113-429-770	BOULON DE PIVOT DE LEVIER POIGNEE			001	0	0	8,55
24	90301-782-000	ECROU U, 6MM			001	0	0	2,87
25	90652-KT1-771	BANDE DE CABLE (NOIR)			002	0	0	3,46
26	90652-MKH-D20	BANDE CAOUTCHOUC (50)			001	0	0	6,44
27	90682-MKE-A01	AGRAFE DE FIL			002	0	0	5,37
28	91540-S7S-003	CLIP DE BANDE DE FAISCEAU (NOIR) (157.7MM)			001	0	0	5,88
29	93500-05008-0A	VIS A TETE CYLINDRIQUE, 5X8			001	0	0	0,96

CRF450R CRF450RK 2019 ED EXTREME RED

F-5 MAITRE-CYLINDRE DE FREIN AVANT CYLINDRE

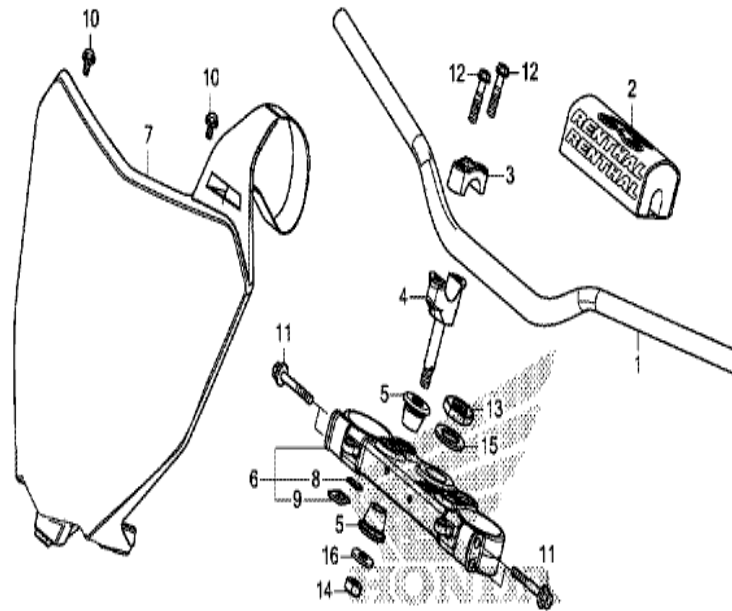


MKEEF0500

n° de référence	référence	Description	à partir de	jusqu'à	Qte unitaire	Qté commandée	Qté réparation	Prix CHF
1	45125-MKE-A71	DURITE COMP. FREIN AV.			001	0	0	333,49
2	45504-MEN-J01	SOUFFLET COMP.			001	0	0	17,98
3	45510-KRN-A91	SOUS-ENS. DE CYLINDRE, MAITRE-FREIN AV. (NISSIN)			001	0	0	285,77
4	45513-KCE-671	CHAPEAU DE MAITRE CYLINDRE			001	0	0	31,26
5	45517-GWO-751	SUPPORT DE MAITRE CYLINDRE			001	0	0	21,45
6	45518-MEN-J01	SEPARATEUR COMP.			001	0	0	12,62
7	45520-KA3-731	DIAPHRAGME			001	0	0	16,88
8	45523-KA3-731	ANNEAU			001	0	0	3,64
9	45523-MEB-003	ANNEAU			001	0	0	1,81
10	45525-MEN-J01	TIGE D'ENTRAINEMENT			001	0	0	14,69
11	45530-MEN-J01	JEU DE PISTON DE MAITRE CYLINDRE			001	0	0	89,95
12	53171-MEN-J01	LEVIER COMP. GUIDON D.			001	0	0	32,91
13	53174-KN5-006	RESSORT DE LEVIER DE FREIN			001	0	0	4,36
14	53176-MEN-J01	COUVERCLE DE LEVIER DE GUIDON D.			001	0	0	16,22
15	90020-GHB-670	BOULON DE BRIDE, 6X22			002	0	0	4,01
16	90111-MEB-003	JEU DE BOULON, REGLAGE			001	0	0	8,33
17	90114-MEN-J01	BOULON DE LEVIER DE GUIDON			001	0	0	8,95
18	90145-MS9-612	BOULON D'HUILE, 10X22 (SAGA)			002	0	0	15,11
19	90545-300-000	RONDELLE DE BOULON D'HUILE			004	0	0	5,89
20	90651-MA5-671	CIRCLIP			001	0	0	2,99
21	93600-04012-1G	VIS A TETE PLATE, 4X12			002	0	0	1,18
22	94050-06000	ECROU DE BRIDE, 6MM			001	0	0	1,53

CRF450R CRF450RK 2019 ED EXTREME RED

F-7 TUYAU DE GUIDON/PONT SUPERIEUR

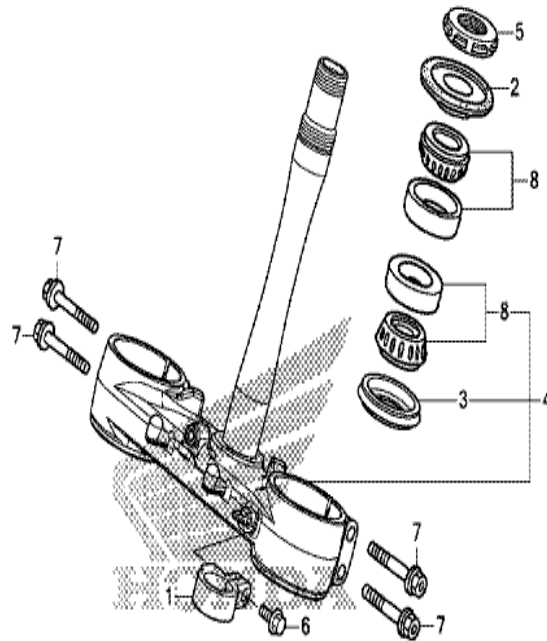


MKEEF0700

n° de référence	référence	Description	à partir de	jusqu'à	Qté unitaire	Qté commandée	Qté réparation	Prix CHF
1	53100-MKE-A70	TUYAU DE GUIDON DE DIRECTION			001	0	0	211,30
2	53121-MKE-A70	PROTECTEUR, POIGNEE			001	0	0	125,25
3	53131-MKE-A70	SUPPORT SUPERIEUR DE GUIDON			002	0	0	40,92
4	53132-MKE-A70	SUPPORT SUPERIEUR DE GUIDON			002	0	0	58,40
5	53134-MKE-A70	COUSSIN DE TUYAU DE GUIDON			004	0	0	7,28
6	53300-MKE-A70	HAUT DE FOURCHE COMP.			001	0	0	431,21
7	61136-MKE-A70ZA	PLAQUE DE NUMERO AV. *NH196* (NH196 BLANC ROSS)			001	0	0	108,92
8	86105-MJT-E00	EMBLEME, HRC			001	0	0	33,37
9	86150-KPG-901	ECUSSON, PRODUIT (MARUI)			001	0	0	4,78
9	86150-KPG-902	ECUSSON, PRODUIT (UEHARA)			001	0	0	5,24
10	90025-GHB-610	BOULON DE BRIDE, 6X10			002	0	0	3,62
11	90107-KZ4-J40	BOULON DE BRIDE, 8X45			004	0	0	6,15
12	90124-KZ4-J40	BOULON DE BRIDE, 8X35			004	0	0	6,65
13	90304-KZ4-J30	ECROU DE TIGE DE DIRECTION			001	0	0	15,64
14	90306-KZ4-711	ECROU U, 10MM			002	0	0	5,04
15	90503-KZ4-J40	RONDELLE DE TIGE DE DIRECTION			001	0	0	4,06
16	90507-KA3-830	RONDELLE PLATE, 10MM			002	0	0	4,46

CRF450R CRF450RK 2019 ED EXTREME RED

F-9 TIGE DE DIRECTION

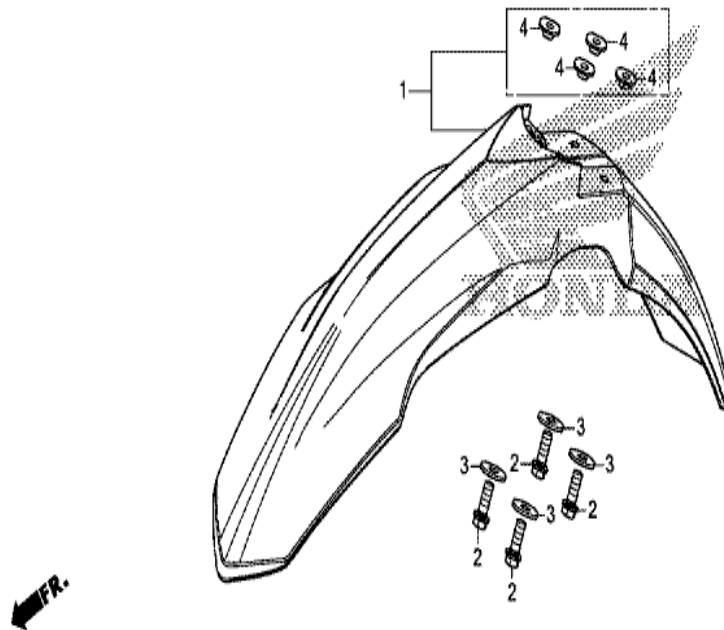


MKEEF0900

n° de référence	référence	Description	à partir de	jusqu'à	Qté unitaire	Qté commandée	Qté réparation	Prix CHF
1	45468-KRN-A90	GUIDE DE DURITE DE FREIN AV.			001	0	0	20,63
2	53214-KZ3-861	CACHE-POUSSIÈRE DE TÊTE DIRECTION (ARAI)			001	0	0	13,13
3	53214-KZ4-701	CACHE-POUSSIÈRE DE TÊTE DIRECTION (ARAI)			001	0	0	13,13
4	53219-MKE-A00	SOUS ENS. DE TIGE, DIRECTION			001	0	0	359,22
5	53229-KZ4-J30	ECROU SUPÉRIEUR DE TÊTE DIRECTION			001	0	0	24,62
6	90104-KRN-A90	BOULON DE BRIDE, 6X16			001	0	0	4,04
7	90108-KZ4-J40	BOULON DE BRIDE, 8X40			004	0	0	6,15
8	91015-KZ4-701	ROULEMENT DE TUYAU PRINCIPAL (NTN)			002	0	0	37,87

CRF450R CRF450RK 2019 ED EXTREME RED

F-10 AILE AVANT

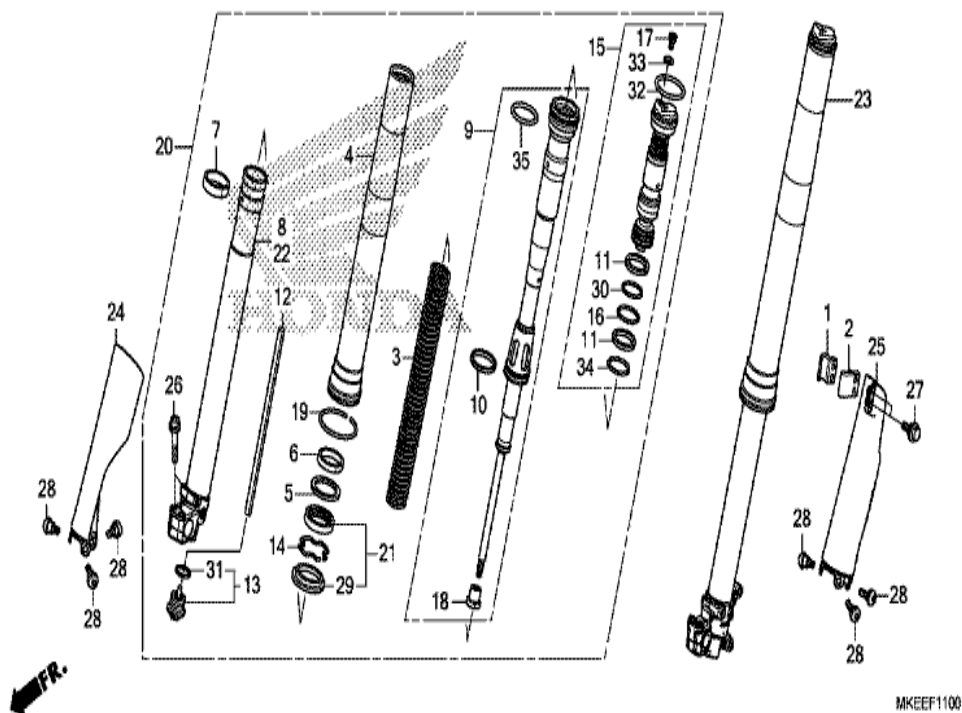


MKEEF1000

n° de référence	référence	Description	à partir de	jusqu'à	Qte unitaire	Qté commandée	Qté réparation	Prix CHF
1	61110-MKE-A00ZA	ENS. GARDE-BOUE AV. *R292R* (R292R ROUGE EXTREME)			001	0	0	113,45
2	90020-GHB-640	BOULON DE BRIDE, 6X16			004	0	0	4,09
3	90506-MEN-A30	RONDELLE DE MONTAGE DE GARDE-BOUE			004	0	0	8,01
4	90512-MKE-A00	COLLIER DE GARDE-BOUE AV.			004	0	0	9,30

CRF450R CRF450RK 2019 ED EXTREME RED

F-11 FOURCHETTE AVANT



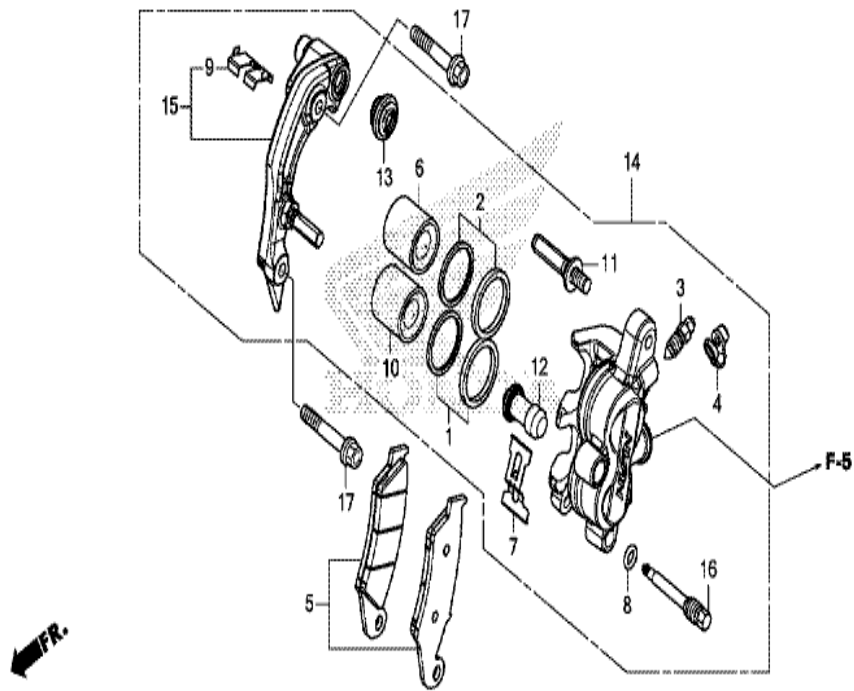
MKEEF1100

n° de référence	référence	Description	à partir de	jusqu'à	Qte unitaire	Qté commandée	Qté réparation	Prix CHF
1	45461-MEN-000	BRIDE A DE DURITE DE FREIN AV.			001	0	0	14,27
2	45462-MEN-000	AGRAFE B DE DURITE DE FREIN AV.			001	0	0	10,46
3	51401-MKE-A61	RESSORT DE FOURCH AV. (5.2N/MM)			(2)	0	0	127,49
3	51401-MKE-A71	RESSORT DE FOURCH AV. (5.0N/MM)			002	0	0	127,49
3	51402-MKE-A71	RESSORT DE FOURCH AV. (4.8N/MM)			(2)	0	0	127,49
4	51410-MKE-A01	TUBE, PARTIE EXTERNE			002	0	0	282,54
5	51412-MKE-A71	ANNEAU DE REFOULEMENT			002	0	0	12,74
6	51414-KRN-A91	BAGUE DE GUIDE			002	0	0	26,30
7	51415-KRN-A91	POUSSEE DE COULISSEAU			002	0	0	24,35
8	51420-MKE-A01	TUYAU COMP. GLISSEMENT D.			001	0	0	160,34
9	51430-MKE-A71	AMORTISSEUR AV. COMP.			002	0	0	796,92
10	51431-MKE-A01	BAGUE B DE GLISSIERE			002	0	0	24,40
11	51436-KRN-A91	POUSSEE DE COULISSEAU			004	0	0	23,57
12	51438-KRN-A91	BAGUE, AIGUILLE DE REBONDISSEMENT			002	0	0	25,09
13	51440-KRN-A91	BOULON COMP. CENTRAL			002	0	0	57,67
14	51447-KRN-A91	ANNEAU DE BUTEE DE JOINT ETANCHEITE D'HUILE			002	0	0	7,27
15	51450-MKE-A71	ENS. BOULON DE FOURCHE AV.			002	0	0	353,75
16	51453-KRN-A91	BAGUE DE PISTON			002	0	0	18,79
17	51456-KZ3-J41	BOULON DE BOUCHON			002	0	0	12,35
18	51458-KRN-A91	ECROU BLOCAGE			002	0	0	23,25
19	51476-KRN-A91	BAGUE, USURE			002	0	0	13,31
20	51480-MKE-A71	SOUS-ENS. FOURCHETTE, AV. D.			001	0	0	2020,12
21	51490-KRN-A91	JEU DE JOINT DE FOURCHE AV.			002	0	0	65,92
22	51520-MKE-A01	TUYAU COMP. GLISSEMENT G.			001	0	0	502,36
23	51580-MKE-A71	SOUS-ENS. FOURCHETTE, AV. G.			001	0	0	2020,12
24	51610-MKE-A70ZA	PROTECTEUR DE FOURCHE AV. D. *R292R* (R292R ROUGE EXTREME)			001	0	0	88,02
25	51620-MKE-A70ZA	PROTECTEUR DE FOURCHE AV. G. *R292R* (R292R ROUGE EXTREME)			001	0	0	88,02
26	90108-KZ4-J40	BOULON DE BRIDE, 8X40			004	0	0	6,15
27	90113-KZ3-000	BOULON DE BRIDE, 6MM			002	0	0	4,51
28	90113-MAC-780	BOULON, PROTECTEUR			006	0	0	3,70
29	91254-KRN-A91	CACHE, POUSSIERE			002	0	0	13,13

30	91256-KRN-A91	JOINT TORIQUE, 31.6X1.8	002	0	0	5,63
31	91257-KRN-A91	JOINT TORIQUE, 22.1X1.9	002	0	0	5,05
32	91258-GF4-003	JOINT TORIQUE, 42.2X2.4	002	0	0	14,01
33	91301-KZ3-711	JOINT TORIQUE, 3.5X1.5	002	0	0	2,96
34	91302-MA3-661	JOINT TORIQUE, 35.5X2	002	0	0	4,09
35	91351-KRN-A41	JOINT TORIQUE, 47.2X2.4	002	0	0	6,44

CRF450R CRF450RK 2019 ED EXTREME RED

F-12 ETRIER DE FREIN AVANT

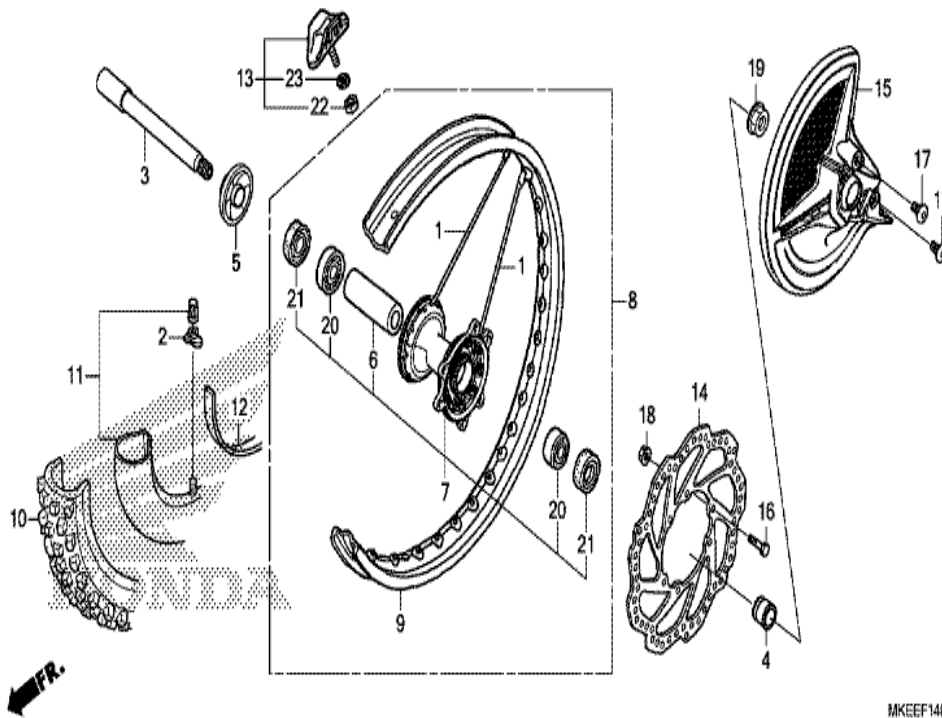


MKEEF1200

n° de référence	référence	Description	à partir de	jusqu'à	Qte unitaire	Qté commandée	Qté réparation	Prix CHF
1	06431-MA3-405	JEU D'ETANCHEITE, PISTON			001	0	0	20,28
2	06451-166-405	JEU D'ETANCHEITE, PISTON			001	0	0	13,20
3	43352-568-003	VIS DE PURGE (NISSIN)			001	0	0	7,43
4	43353-461-771	CHAPEAU, PURGEUR			001	0	0	7,72
5	45105-MY6-415	JEU DE SABOT AV.			001	0	0	60,35
6	45107-MKE-A71	PISTON (30)			001	0	0	60,86
7	45108-MKE-A71	RESSORT DE PLAQUETTE			001	0	0	10,93
8	45111-MAJ-G41	ANNEAU DE BUTEE			001	0	0	5,25
9	45112-MKE-A71	FIXATION			001	0	0	8,60
10	45117-MKE-A71	PISTON (27)			001	0	0	55,98
11	45131-HA5-672	BOULON A D'AXE			001	0	0	19,84
12	45132-166-016	SOUFFLET DE BAGUE D'AXE (NISSIN)			001	0	0	5,34
13	45133-MA3-006	SOUFFLET B			001	0	0	8,35
14	45150-MKE-A71	ETRIER SECONDAIRE, AV. G.			001	0	0	576,81
15	45190-MKE-A71	ENS. SECONDAIRE DE SUPPORT, AV. G.			001	0	0	159,40
16	45215-HP1-006	GOUPILLE DE SUSPENSION			001	0	0	18,89
17	90110-KZ4-J40	BOULON DE BRIDE, 8X40			002	0	0	9,19

CRF450R CRF450RK 2019 ED EXTREME RED

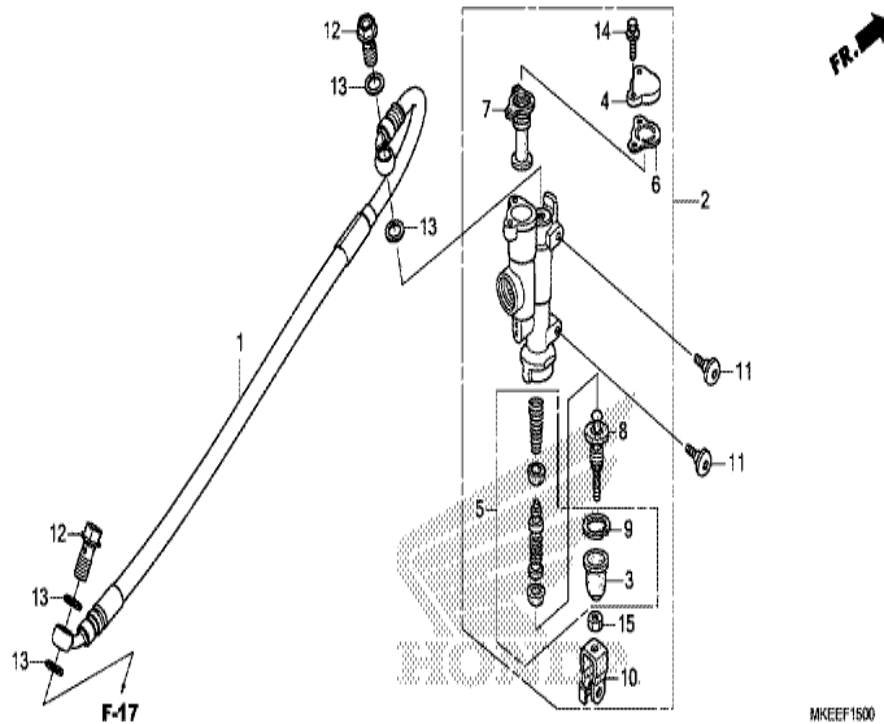
F-14 ROUE AVANT



n° de référence	référence	Description	à partir de	jusqu'à	Qté unitaire	Qté commandée	Qté réparation	Prix CHF
1	06440-MEN-840	JEU DE RAYON AV. (240MM)			036	0	0	7,45
2	42714-KA3-710	CHAPEAU DE SOUPAPE			001	0	0	15,82
3	44301-MEN-000	AXE DE ROUE AV.			001	0	0	96,07
4	44311-MKE-A60	BAGUE, G. AV. ROUE			001	0	0	35,35
5	44312-KRN-A30	COMP. BAGUE, D. AV. ROUE			001	0	0	32,67
6	44620-MKE-A60	COLLIER D'ECARTEMENT DE ROUE AV.			001	0	0	0,00
7	44635-MKE-A60	SOUS-ENS. DE MOYEU, AV.			001	0	0	470,80
8	44650-MKE-A70	ENS. AUXILIAIRE DE ROUE AV.			001	0	0	1212,59
9	44701-MKE-A71	JANTE DE ROUE AV. (21X1.60)			001	0	0	449,80
10	44711-MKE-A01	PNEU AV. (DUNLOP) (80/100-21 51M)			001	0	0	420,19
11	44712-400-014	CHAMBRE A AIR (DUNLOP)			001	0	0	0,00
12	44713-KS6-641	VOLET DE PNEU (DUNLOP)			001	0	0	12,85
13	44715-MAO-770	BUTEE DE BAGUETTE (1.60)			001	0	0	73,14
14	45351-KRN-A90	DISQUE DE FREIN AV.			001	0	0	128,29
15	51614-MKE-A00ZA	COUVERCLE DE DISQUE AV. *NH1* (NH1 NOIR)			001	0	0	55,24
16	90105-MAC-680	BOULON DE DISQUE, 6X19			006	0	0	3,40
17	90114-MAC-780	BOULON, COUVERCLE DISQUE AV.			002	0	0	3,43
18	90301-473-003	ECROU U, 6MM (FUSE RASHI)			006	0	0	6,52
19	90301-KZ4-J40	ECROU D'AXE AV.			001	0	0	34,32
20	91062-MAC-681	ROULEMENT A BILLES RADIAL, 6904			002	0	0	34,57
21	91201-KS6-004	JOINT D'ETANCHEITE D'HUILE, 26X37X7 (ARAI)			002	0	0	23,06
22	94001-08000-0S	ECROU HEX., 8MM			001	0	0	1,53
23	94111-08000	RONDELLE ELASTIQUE, 8MM			001	0	0	0,96

CRF450R CRF450RK 2019 ED EXTREME RED

F-15 REAR BRAKE MASTER CYLINDER

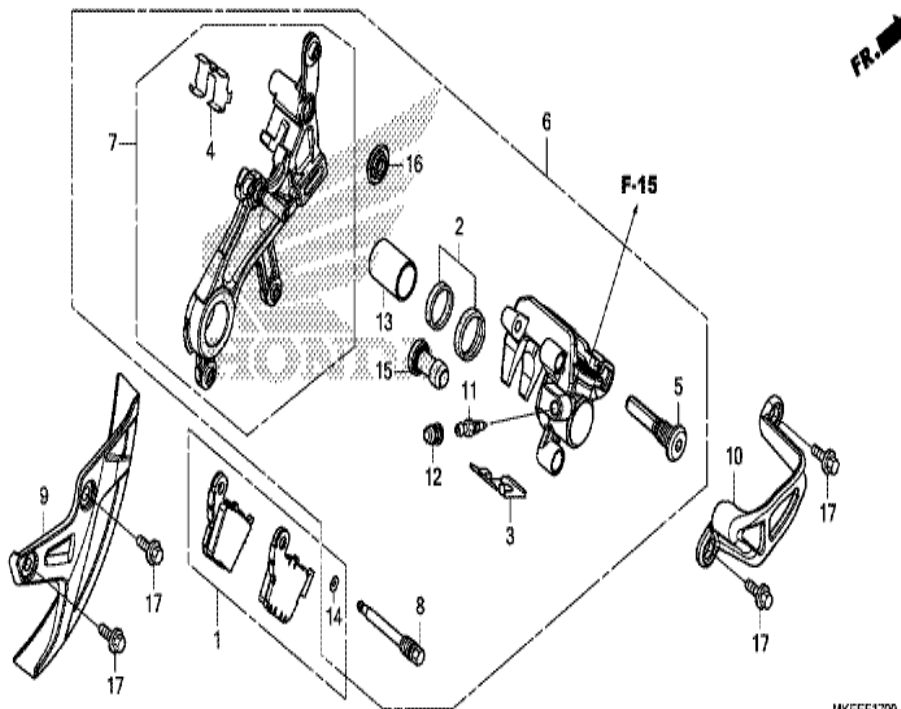


MKEEF1500

n° de référence	référence	Description	à partir de	jusqu'à	Qté unitaire	Qté commandée	Qté réparation	Prix CHF
1	43310-MKE-A71	DURITE COMP. FREIN AR.			001	0	0	104,60
2	43500-KZ4-J43	ENS. MAITRE CYLINDRE DE FREIN AR. (NISSIN)			001	0	0	426,83
3	43504-MB2-006	SOUFFLET COMP.			001	0	0	12,13
4	43513-KZ4-J41	CHAPEAU DE MAITRE CYLINDRE			001	0	0	6,44
5	43520-KZ4-J43	JEU DE PISTON DE MAITRE CYLINDRE			001	0	0	101,41
6	43521-KZ4-J41	PLAQUE DE DIAPHRAGME			001	0	0	7,75
7	43522-KZ4-J41	DIAPHRAGME			001	0	0	31,93
8	43530-KZ4-J41	TIGE COMP. POUSSE			001	0	0	37,48
9	46182-MEL-D21	CIRCLIP			001	0	0	2,80
10	46504-KZ4-J41	JOINT DE ETRIER DE FREIN			001	0	0	10,44
11	90114-MAC-780	BOULON, COUVERCLE DISQUE AV.			002	0	0	3,43
12	90145-MS9-612	BOULON D'HUILE, 10X22 (SAGA)			002	0	0	15,11
13	90545-300-000	RONDELLE DE BOULON D'HUILE			004	0	0	5,89
14	93401-04016-00	RONDELLE A BOULON, 4X16			002	0	0	1,18
15	94002-06000-0S	ECROU HEX., 6MM			001	0	0	1,43

CRF450R CRF450RK 2019 ED EXTREME RED

F-17 ETRIER DE FREIN ARRIERE

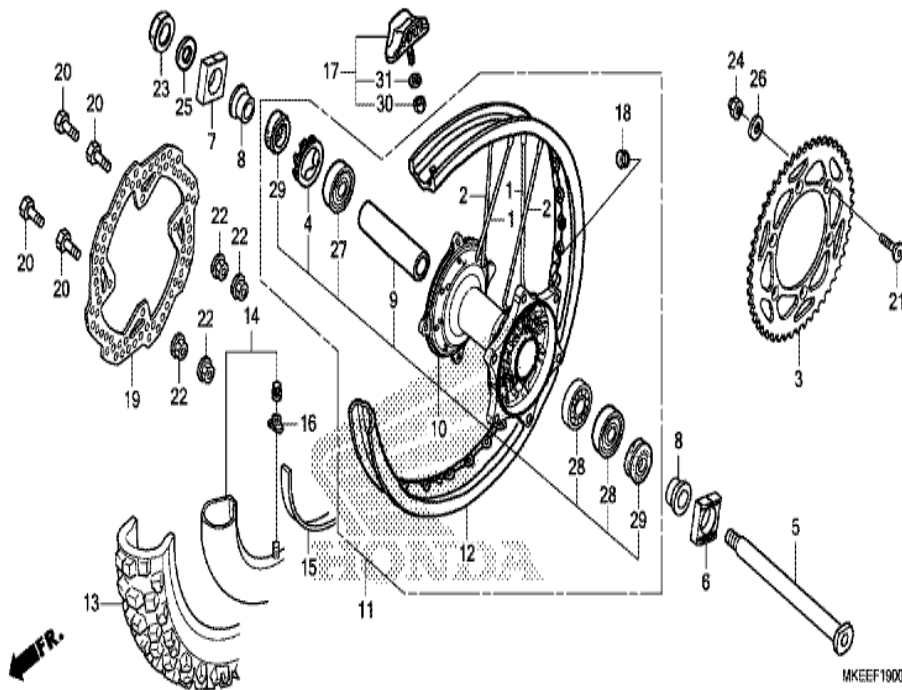


MKEEF1700

n° de référence	référence	Description	à partir de	jusqu'à	Qté unitaire	Qté commandée	Qté réparation	Prix CHF
1	06435-KRN-712	JEU DE SABOT AR.			001	0	0	60,35
2	06451-MZ2-405	JEU D'ETANCHEITE, PISTON			001	0	0	16,22
3	43108-KZ4-J41	RESSORT DE PLAQUETTE			001	0	0	8,72
4	43112-KZ4-J41	FIXATION DE SUPPORT			001	0	0	7,75
5	43131-KW3-006	BOULON DE GOUPILLE			001	0	0	15,06
6	43150-MKE-A01	SOUS-ASSEMBLAGE DE MACHOIRE AR.			001	0	0	592,68
7	43190-MKE-A01	ENS. SECONDAIRE DE SUPPORT, AR.			001	0	0	265,63
8	43215-KZ4-J41	GOUPILLE DE SUSPENSION			001	0	0	12,38
9	43330-KRN-A70ZB	COUVERCLE DE DISQUE AR *NH1* (NH1 NOIR)			001	0	0	35,83
10	43340-MEN-A20	GARDE D'ETRIER AR.			001	0	0	41,55
11	43352-568-003	VIS DE PURGE (NISSIN)			001	0	0	7,43
12	43353-461-771	CHAPEAU, PURGEUR			001	0	0	7,72
13	45107-MCT-006	PISTON (22 A)			001	0	0	60,86
14	45111-MAJ-G41	ANNEAU DE BUTEE			001	0	0	5,25
15	45132-166-016	SOUFFLET DE BAGUE D'AXE (NISSIN)			001	0	0	5,34
16	45133-MA3-006	SOUFFLET B			001	0	0	8,35
17	90026-GHB-610	BOULON DE BRIDE, 6X10			004	0	0	5,43

CRF450R CRF450RK 2019 ED EXTREME RED

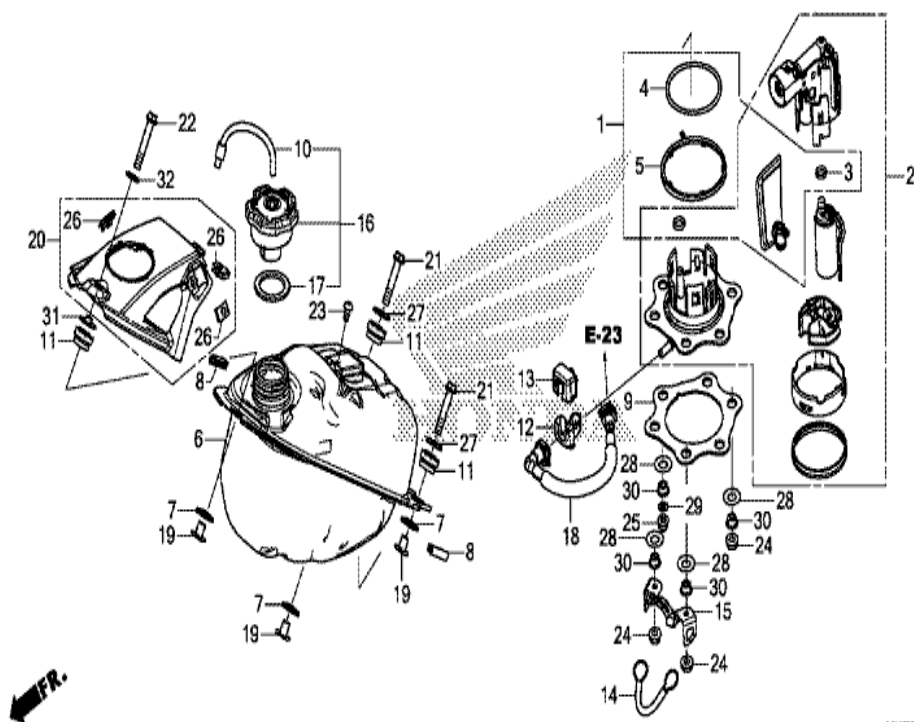
F-19 ROUE ARRIERE



n° de référence	référence	Description	à partir de	jusqu'à	Qte unitaire	Qté commandée	Qté réparation	Prix CHF
1	06420-KRN-710	JEU DE RAYON AR. (INTERIEUR)			016	0	0	6,38
2	06421-KRN-710	JEU DE RAYON AR. (EXTERIEUR)			016	0	0	6,38
3	41201-MKE-A70	PIGNON MENE FINAL (49T)			001	0	0	216,15
3	41202-MKE-A00	PIGNON MENE FINAL (48T)			(1)	0	0	216,16
3	41203-MKE-A00	PIGNON MENE FINAL (50T)			(1)	0	0	216,16
4	41231-KZ4-J20	RETENUE DE ROULEMENT DE ROUE AR.			001	0	0	32,50
5	42301-KRN-A30	AXE DE ROUE AR.			001	0	0	171,37
6	42305-KRN-A30	BAGUE, G. AR. ESSIEU			001	0	0	33,17
7	42306-KZ4-J20	BAGUE, D. AR. ESSIEU			001	0	0	31,56
8	42311-MKE-A60	COLLIER LATERAL DE ROUE AR.			002	0	0	39,49
9	42620-MKE-A60	COLLIER D'ECARTEMENT DE ROUE AR.			001	0	0	60,23
10	42635-MKE-A60	SOUS-ENS. DE MOYEU, AR.			001	0	0	563,56
11	42650-MKE-A70	ENS. AUXILIAIRE DE ROUE AR.			001	0	0	1212,59
12	42701-MKE-A71	JANTE DE ROUE AR. (19X2.15)			001	0	0	646,23
13	42711-MKE-A01	PNEU AR. (DUNLOP) (120/80-19 63M)			001	0	0	719,99
14	42712-KZ3-611	CHAMBRE A AIR (DUNLOP)			001	0	0	104,62
15	42713-KZ3-611	VOLET DE PNEU (DUNLOP)			001	0	0	13,15
16	42714-KA3-710	CHAPEAU DE SOUPEPE			001	0	0	15,82
17	42715-MA0-770	BUTEE DE BAGUETTE (2.15)			001	0	0	89,95
18	42717-329-000	CHAPEAU DE TROU DE JANTE			001	0	0	10,34
19	43351-KRN-A90	DISQUE DE FREIN AR.			001	0	0	115,34
20	90105-MAC-680	BOULON DE DISQUE, 6X19			004	0	0	3,40
21	90125-KA4-000	VIS A TETE PLATE, 8X31			006	0	0	4,81
22	90301-473-003	ECROU U, 6MM (FUSE RASHI)			004	0	0	6,52
23	90305-KZ4-J20	ECROU U, 22MM			001	0	0	15,64
24	90309-ML3-791	ECROU U, 8MM (FUSE RASHI)			006	0	0	7,06
25	90401-KZ4-J20	RONDELLE, 22X35X2			001	0	0	6,82
26	90465-MC4-000	RONDELLE, 8MM			006	0	0	6,33
27	91051-KZ4-J21	ROULEMENT A BILLES RADIAL, 69052RS			001	0	0	36,35
28	91052-KZ4-J21	ROULEMENT A BILLES RADIAL, 6905RS			002	0	0	35,75
29	91251-KZ4-J21	CACHE-POUSSIÈRE, 32X43X7			002	0	0	16,29
30	94001-08000-0S	ECROU HEX., 8MM			001	0	0	1,53
31	94111-08000	RONDELLE ELASTIQUE, 8MM			001	0	0	0,96

CRF450R CRF450RK 2019 ED EXTREME RED

F-21 RESERVOIR A CARBURANT (CRF450R)



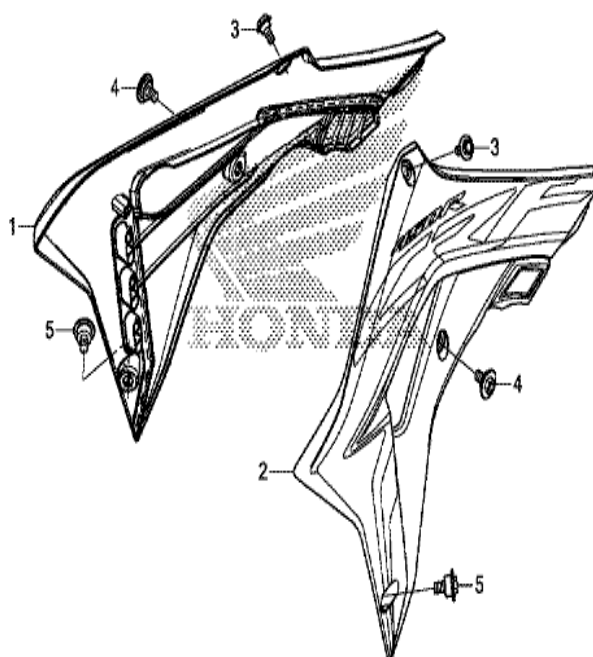
MKEEF2100

n° de référence	référence	Description	à partir de	jusqu'à	Qté unitaire	Qté commandée	Qté réparation	Prix CHF
1	06160-MKE-A00	KIT FILTRE, CARBURANT			001	0	0	139,69
2	16700-MKE-A01	ENS. POMPE A ESSENCE			001	0	0	485,22
3	16702-KPC-D50	JOINT TORIQUE, 8.6X1.9			001	0	0	11,49
4	16711-MEN-A30	JOINT TORIQUE, 3.7X73.9			001	0	0	36,82
5	16712-MKE-A00	CACHE, POUSSIÈRE			001	0	0	8,21
6	17510-MKE-A00	RESERVOIR COMP. ESSENCE			001	0	0	652,89
7	17515-MKE-A00	COLLIER DE MONTAGE DE RESERVOIR			003	0	0	24,32
8	17518-MFN-D00	REVETEMENT DE RESERVOIR D'ESSENCE			002	0	0	5,45
9	17519-MKE-A00	PLAQUE DE POMPE A HUILE			001	0	0	37,36
10	17521-MKE-A70	COMP. TUBE, BOUCHON RENIFLARD CARBURANT			001	0	0	11,95
11	17523-MKE-A00	CAOUTCHOUC DE MONTAGE RESERVOIR			003	0	0	9,03
12	17575-KRN-A90	COUVERCLE, RACCORD DE CARBURANT			001	0	0	10,43
13	17576-KRN-A90	CAOUTCHOUC, CONNECTEUR CARBURANT			001	0	0	10,02
14	17577-MEN-A30	CABLE, RESERVOIR DE CARBURANT ARRETOIR			001	0	0	16,49
15	17578-MKE-A00	GUIDE, ARRETOIR CABLE			001	0	0	40,27
16	17620-MKE-A70	ENS. BOUCHON DE RESERVOIR D'ESSENCE			001	0	0	67,42
17	17622-MKE-A00	JOINT DE CHAPEAU D'ESSENCE			001	0	0	8,28
18	17630-MKE-A01	FLEXIBLE COMP. ALIMENTATION ESSENCE			001	0	0	158,73
19	19052-MAC-680	COLLIER DE MONTAGE DE RADIATEUR			003	0	0	5,87
20	83150-MKE-A70	ENS. COUVERCLE			001	0	0	47,72
21	90020-GHB-690	BOULON DE BRIDE, 6X28			002	0	0	4,37
22	90021-GHB-720	BOULON DE BRIDE, 6X35			001	0	0	4,77
23	90119-MGE-000	BOULON SPECIAL, 5X10 (SUS)			001	0	0	11,83
24	90217-HW1-670	ECROU DE BRIDE, 6MM			005	0	0	3,20
25	90301-MKE-A00	ECROU DE CHAPEAU DE BRIDE, 6MM			001	0	0	7,81
26	90305-HW1-730	ECROU D'ETRIER, 5MM			003	0	0	5,16
27	90404-GE2-760	RONDELLE PLATE, 6MM			002	0	0	1,71
28	90502-MEN-A30	RONDELLE, POMPE A CARBURANT			006	0	0	6,57

RESSORT CONIQUE						
29	90504-HW1-670	RONDELLE PLATE, 6MM	001	0	0	3,45
30	90504-MKE-A00	COLLIER, POMPE DE CARBURANT	006	0	0	14,08
31	90512-KZ4-J20	COLLIER DE GARDE-BOUE AV.	001	0	0	9,30
32	94103-06700	RONDELLE PLATE, 6MM	001	0	0	1,18

CRF450R CRF450RK 2019 ED EXTREME RED

F-22 BOUCLIER DE RADIATEUR (CRF450R)

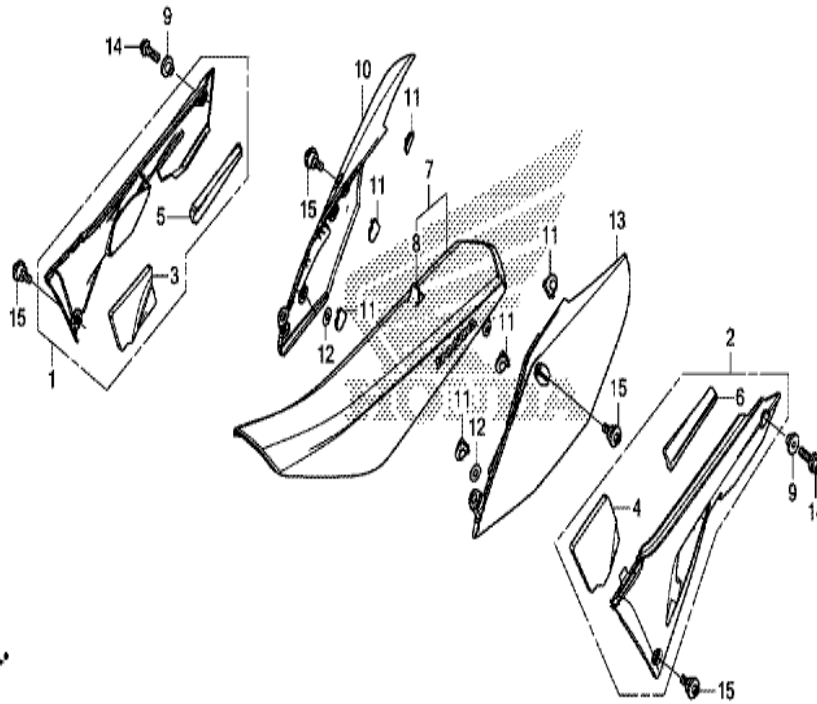


MKEEF2200

n° de référence	référence	Description	à partir de	jusqu'à	Qte unitaire	Qté commandée	Qté réparation	Prix CHF
1	19071-MKE-A00	COMP. COLLECTEUR AIR, RADIATEUR D.			001	0	0	251,97
2	19072-MKE-A01	COMP. COLLECTEUR AIR, RADIATEUR G.			001	0	0	251,97
3	90101-KRN-730	BOULON SPECIAL, 5X9			002	0	0	6,23
4	90103-MKE-A00	BOULON SPECIAL, 6MM			002	0	0	4,57
5	90126-MKE-A00	BOULON SPECIAL, 6MM			002	0	0	7,88

CRF450R CRF450RK 2019 ED EXTREME RED

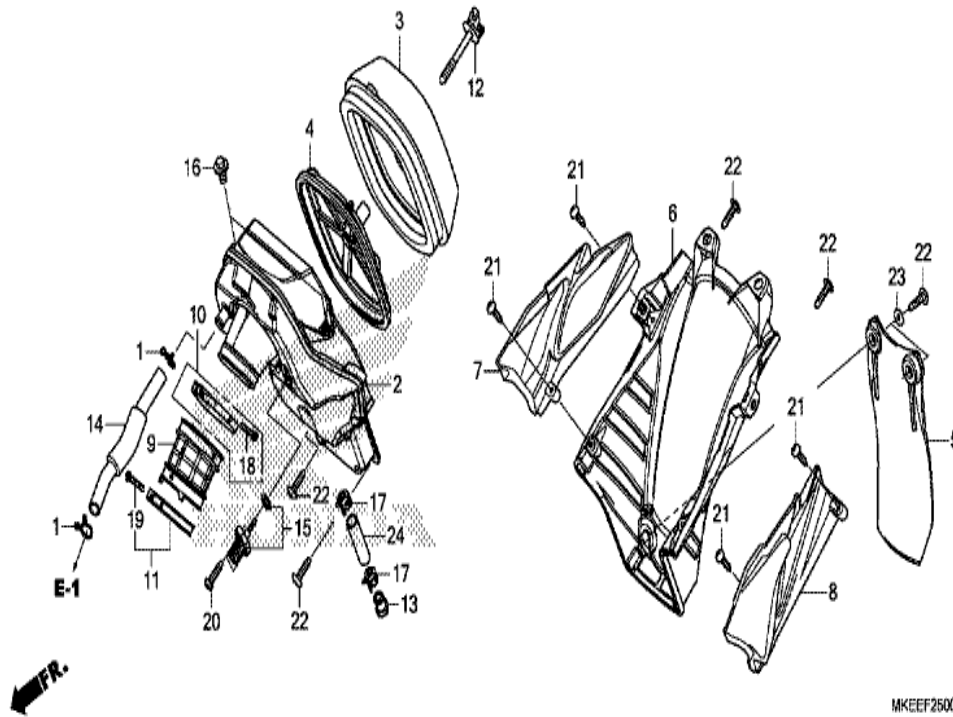
F-23 SIEGE/COUVERCLE LATERAL



n° de référence	référence	Description	à partir de	jusqu'à	Qté unitaire	Qté commandée	Qté réparation	Prix CHF
1	17231-MKE-A00ZA	COMP. COUVERCLE, BOITIER FILTRE A AIR D. *R292R* (R292R ROUGE EXTREME)			001	0	0	56,95
2	17232-MKE-A00ZA	COMP. COUVERCLE, BOITIER FILTRE A AIR G. *R292R* (R292R ROUGE EXTREME)			001	0	0	56,95
3	17233-MKE-A00	TAPIS A, COUVERCLE, BOITIER FILTRE A AIR D.			001	0	0	18,81
4	17234-MKE-A00	TAPIS A, COUVERCLE, BOITIER FILTRE A AIR G.			001	0	0	18,81
5	17235-MKE-A00	TAPIS B, COUVERCLE, BOITIER FILTRE A AIR D.			001	0	0	14,30
6	17236-MKE-A00	TAPIS B, COUVERCLE, BOITIER FILTRE A AIR G.			001	0	0	14,30
7	77100-MKE-A02ZA	SIEGE COMP. *TYPE1* (TYPE1)			001	0	0	278,72
8	77110-MKE-A01	CUIR COMP. SIEGE (PAS DE LETTRES IMPRIMEES)			001	0	0	262,23
9	83505-MKE-A70	COLLIER DE SIEGE			002	0	0	11,29
10	83510-MKE-A00ZA	COUVERCLE COMP. LATERAL D. *NH196* (NH196 BLANC ROSS)			001	0	0	89,05
11	83515-K95-A20	CAOUTCHOUC DE BUTEE DE COUVERCLE LATERAL			006	0	0	7,51
12	83516-MKE-A00	RONDELLE, BUTEE COUVERCLE LATERAL			002	0	0	5,98
13	83610-MKE-A00ZA	COUVERCLE COMP. LATERAL G. *NH196* (NH196 BLANC ROSS)			001	0	0	114,36
14	90101-KZ3-J50	BOULON DE BRIDE, 8X24			002	0	0	5,58
15	90126-MKE-A00	BOULON SPECIAL, 6MM			004	0	0	7,88

CRF450R CRF450RK 2019 ED EXTREME RED

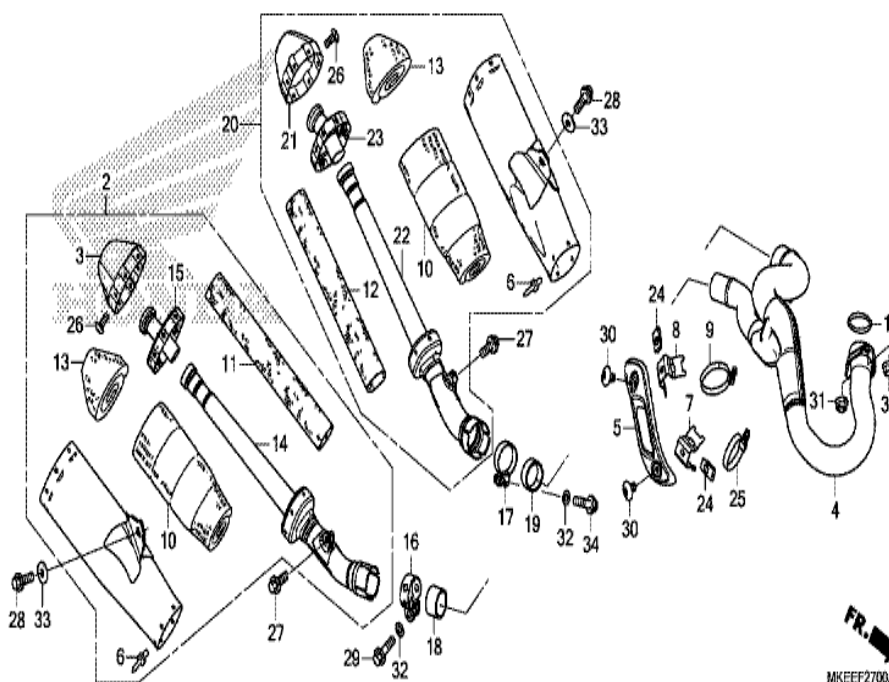
F-25 FILTRE A AIR



n° de référence	référence	Description	à partir de	jusqu'à	Qte unitaire	Qté commandée	Qté réparation	Prix CHF
1	15771-551-000	ATTACHE DE TUBE DE VIDANGE D'HUILE			002	0	0	6,11
2	17210-MKE-A00	BOITIER COMP. FILTRE A AIR			001	0	0	263,57
3	17213-MKE-A00	ELEMENT DE FILTRE A AIR			001	0	0	34,14
4	17214-MKE-A70	ENS. D'EMBASE, ELEMENT			001	0	0	0,00
5	17218-MKE-A00	BAVETTE			001	0	0	65,42
6	17221-MKE-D00	BOITE, INFERIEURE FILTRE A AIR			001	0	0	85,29
7	17222-MKE-D00	COUVERCLE, INT. FILTRE A AIR D.			001	0	0	26,85
8	17223-MKE-D00	COUVERCLE, INT. FILTRE A AIR G.			001	0	0	26,85
9	17253-MKE-A00	TUBE DE RACCORD FILTRE A AIR			001	0	0	43,34
10	17254-MKE-A00	COLLIER DE RACCORD DE FILTRE A AIR (64)			001	0	0	23,33
11	17255-MEN-A70	COLLIER DE RACCORD DE FILTRE A AIR (60MM)			001	0	0	28,22
12	17291-KSC-000	BOULON DE FIXATION D'ELEMENT			001	0	0	16,64
13	17370-382-870	BOUCHON DE TUYAU DE RESPIRATION			001	0	0	2,20
14	17371-MKE-A00	TUYAU DE RESPIRATION			001	0	0	32,76
15	37880-KWW-C01	SENSOR ASSY., AIR TEMPERATURE			001	0	0	72,20
16	90103-MEN-710	BOULON SPECIAL, 6MM			002	0	0	4,17
17	91406-MS8-000	AGRAFE DE TUYAU (D14.5)			002	0	0	4,36
18	93500-04025-0G	VIS A TETE CYLINDRIQUE, 4X25			001	0	0	1,18
19	93500-04030-0G	VIS A TETE CYLINDRIQUE, 4X30			001	0	0	0,96
20	93911-25520	VIS AUTO-TARAUDEUSE, 5X20			002	0	0	1,20
21	93913-25480	VIS AUTO-TARAUDEUSE, 5X16 (PO)			004	0	0	0,96
22	93913-25580	VIS AUTO-TARAUDEUSE, 5X20			006	0	0	1,18
23	94103-05700	RONDELLE PLATE, 5MM			002	0	0	1,18
24	95003-37006-31	TUBE VINYLE, 11X15X60 (95003-37001-60M)			001	0	0	1,05

CRF450R CRF450RK 2019 ED EXTREME RED

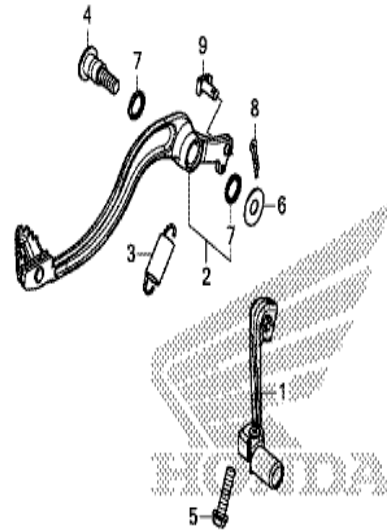
F-27 SILENCIEUX D'ECHAPPEMENT



n° de référence	référence	Description	à partir de	jusqu'à	Qté unitaire	Qté commandée	Qté réparation	Prix CHF
1	18291-MEB-670	JOINT DE TUYAU D'ECHAPPEMENT			001	0	0	10,62
2	18300-MKE-D70	ENS. POT D'ECHAPPEMENT D.			001	0	0	676,91
3	18318-MKE-A00	COUVERCLE D'EXTREMITE D.			001	0	0	223,04
4	18320-MKE-A70	TUYAU COMP. ECHAPPEMENT			001	0	0	461,98
5	18323-MKE-A70	PROTECTEUR, POT ECHAPPEMENT			001	0	0	101,32
6	18326-KRN-A00	RIVET DE TAMPON, 3.2			012	0	0	2,33
7	18327-MKE-A70	APPUI, PROTECTION POT ECHAP. AV.			001	0	0	12,59
8	18328-MKE-A70	ETAI, AR. PROTECTEUR DE TUYAU D'ECHAPPEMENT			001	0	0	12,04
9	18329-MEN-A30	PNEU, PROTECTEUR DU POT D'ECHAPPEMENT			001	0	0	27,34
10	18334-MKE-A00	GROUPE D'OPTIONS, CENTRE LAINEDE VERRE			002	0	0	141,82
11	18336-MKE-A00	LAINES COMP., SUS			001	0	0	143,33
12	18336-MKE-A70	LAINES COMP., SUS			001	0	0	143,33
13	18337-KRN-850	LAINES B DE VERREI			002	0	0	39,74
14	18360-MKE-D70	COMP. DE SILENCIEUX, D. AV.			001	0	0	110,92
15	18362-MKE-D00	SEPARATEUR COMP. (D.)			001	0	0	62,80
16	18374-ML0-000	BANDE DE TUYAU D'ECHAPPEMENT G. (DIRECTION A D.)			001	0	0	39,71
17	18375-MKE-A70	BANDE DE POT D'ECHAPPEMENT			001	0	0	46,90
18	18392-HA7-710	JOINT D'ECHAPPEMENT			001	0	0	23,26
19	18392-MCF-003	JOINT DE POT D'ECHAPPEMENT			001	0	0	27,18
20	18400-MKE-D70	ENS. POT D'ECHAPPEMENT G.			001	0	0	676,91
21	18418-MKE-A00	COUVERCLE D'EXTREMITE G.			001	0	0	196,97
22	18460-MKE-D70	COMP. DE SILENCIEUX, G. AV.			001	0	0	110,92
23	18462-MKE-D70	SEPARATEUR COMP. (G.)			001	0	0	62,80
24	19508-KA3-710	ECROU DE RESSORT, 6MM			002	0	0	7,46
25	19509-MM5-003	BRIDE, TUYAU DE RADIATEUR			001	0	0	14,43
26	90101-MKE-A00	BOULON SPECIAL, 5X12			016	0	0	3,85
27	90109-MEN-A30	BOULON, 8X20			002	0	0	7,09
28	90109-MKE-A00	BOULON DE BRIDE, 8X25 (SH)			002	0	0	7,09
29	90124-MEB-770	BOULON DE BRIDE, 8X32			001	0	0	5,00
30	90170-MEB-670	BOULON SPECIAL, 6MM			002	0	0	3,77
31	94050-08000	ECROU DE BRIDE, 8MM			002	0	0	2,97
32	94102-08800	RONDELLE PLATE, 8MM			002	0	0	0,96
33	94103-08000	RONDELLE PLATE, 8MM			002	0	0	0,22
34	90124-KZ4-J40	BOULON DE BRIDE, 8X35			001	0	0	6,65

CRF450R CRF450RK 2019 ED EXTREME RED

F-29 PEDALE

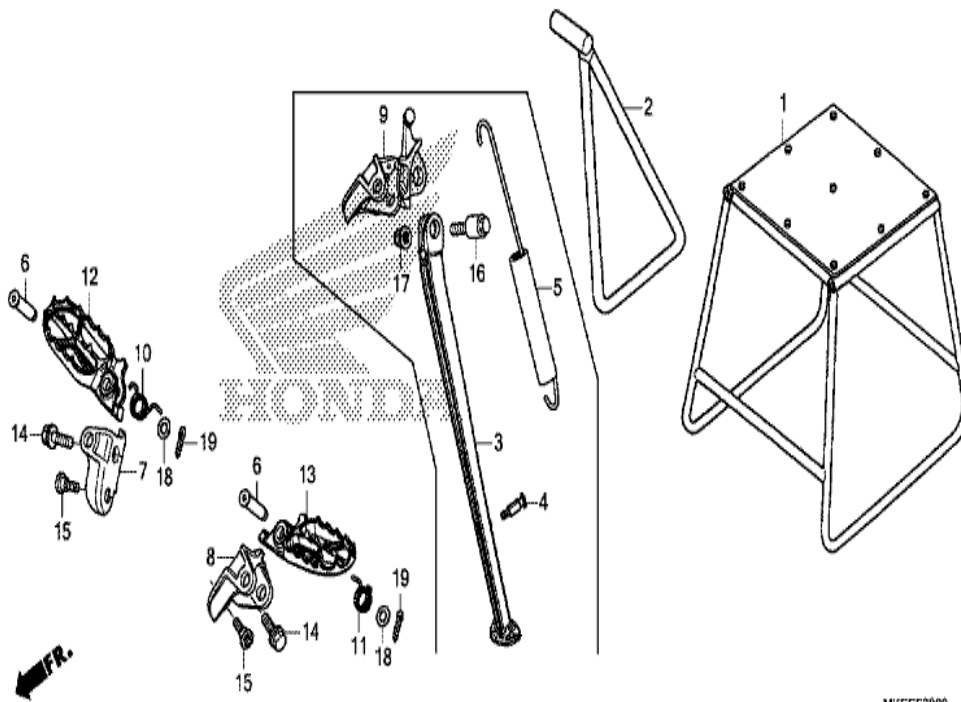


MKEEF2900

n° de référence	référence	Description	à partir de	jusqu'à	Qte unitaire	Qté commandée	Qté réparation	Prix CHF
1	24700-MKE-A00	PEDALE COMP. CHANGEMENT			001	0	0	56,21
2	46510-MKE-A70	PEDALE COMP. FREIN AR.			001	0	0	141,84
3	46511-KZ4-J00	RESSORT, RAPPEL FREIN AR.			001	0	0	9,67
4	46513-KRN-730	ARBRE PIVOT FREIN			001	0	0	28,49
5	90020-GHB-680	BOULON DE BRIDE, 6X25			001	0	0	5,17
6	90512-KRN-730	RONDELLE, 26X10,5			001	0	0	7,54
7	91251-444-000	CACHE-POUSSIÈRE, 15X20X2,5			002	0	0	13,13
8	94201-20120	GOUPILLE FENDUE, 2.0X12			001	0	0	1,18
9	95015-54000	AXE D, ARTICULATION			001	0	0	4,90

CRF450R CRF450RK 2019 ED EXTREME RED

F-30 MARCHE/BEQUILLE

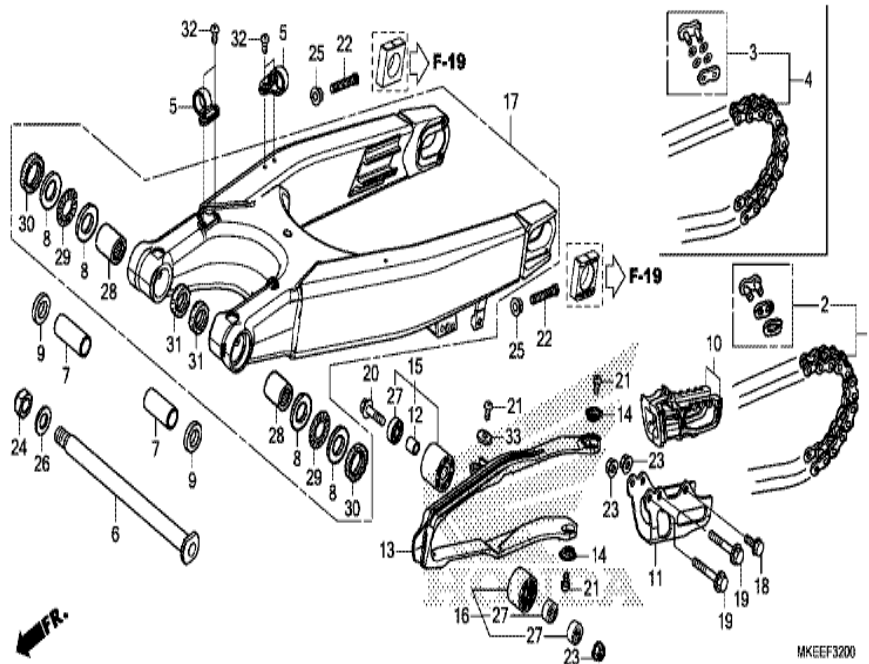


MKEEF3000

n° de référence	référence	Description	à partir de	jusqu'à	Qte unitaire	Qté commandée	Qté réparation	Prix CHF
1	50500-KA3-820	BEQUILLE COMP. PRINCIPALE			(1)	0	0	431,11
2	50530-KRN-A70	BARRE DE BEQUILLE LATERALE			001	0	0	96,97
6	50603-KZ4-J40	GOUPILLE DE JOINT DE REPOSE-PIEDS			002	0	0	8,38
7	50610-MEN-B10	SUPPORT DE REPOSE PIEDS D.			001	0	0	41,23
8	50611-MEN-B10	SUPPORT DE REPOSE PIEDS G.			001	0	0	41,23
10	50617-KZ4-J40	RESSORT DE RETOUR DE REPOSE PIEDS D.			001	0	0	5,37
11	50618-KZ4-J40	RESSORT DE RETOUR DE REPOSE PIEDS G.			001	0	0	5,37
12	50660-MKE-A70	BRAS DE REPOSE PIEDS D.			001	0	0	191,68
13	50670-MKE-A70	BRAS DE REPOSE PIEDS G.			001	0	0	191,07
14	90101-KZ4-J40	BOULON, EPAULE 12MM			002	0	0	7,64
15	90110-MEN-B10	BOULON, SUPPORT MARCHE			002	0	0	6,65
18	94102-08800	RONDELLE PLATE, 8MM			002	0	0	0,96
19	94201-25150	GOUPILLE FENDUE, 2.5X15			002	0	0	0,96

CRF450R CRF450RK 2019 ED EXTREME RED

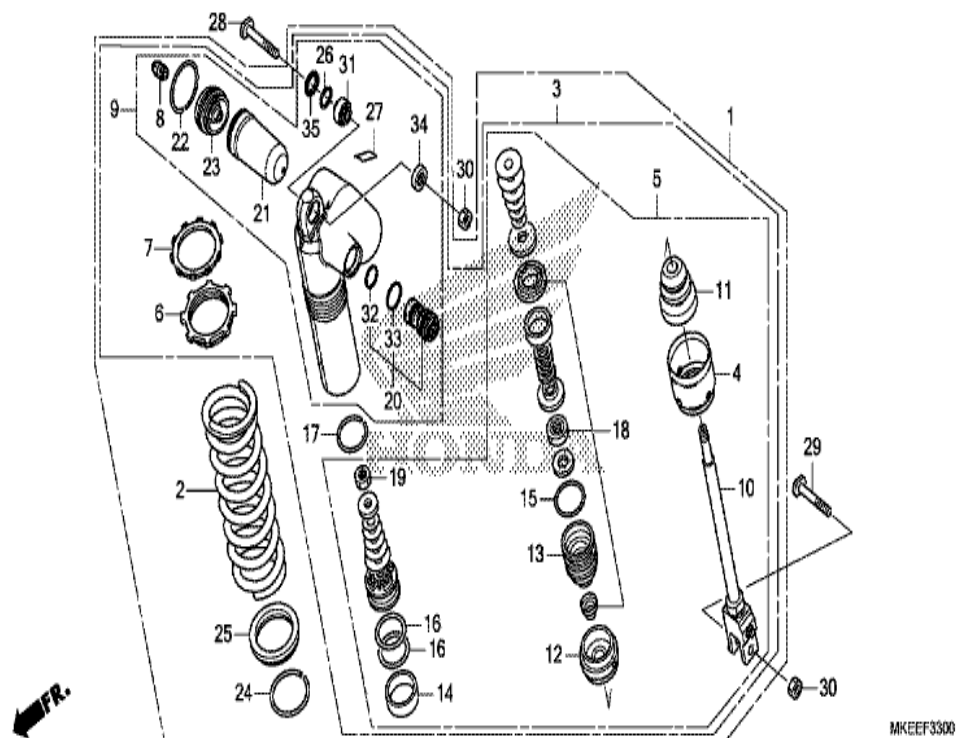
F-32 BRAS OSCILLANT



n° de référence	référence	Description	à partir de	jusqu'à	Qte unitaire	Qté commandée	Qté réparation	Prix CHF
1	40530-KRN-A12	CHAINE DE COMMANDE (RK EXCEL) (RK520TXZ-114RJ)			001	0	0	226,52
1	40540-KRN-A32	CHAINE DE COMMANDE (RK EXCEL) (RK520TXZ-120RJ) (LIAISON STD 114L)			(1)	0	0	311,13
2	40531-KRN-A12	JOINT DE CHAINE DE COMMANDE (RK EXCEL)			001	0	0	17,58
5	43468-KRN-C90	GUIDE A, FLEXIBLE DE FREIN			002	0	0	6,92
6	52101-KZ4-J40	AXE, PIVOT OSCILLANT			001	0	0	54,38
7	52141-MKE-A70	BAGUE, BRAS OSCILLANT (47MM)			002	0	0	27,11
8	52143-MEN-A30	RONDELLE, POUSSEE COTE BRAS OSCILLANT			004	0	0	6,02
9	52143-MKE-A60	BAGUE, PIVOT BALANCIER LATERAL			002	0	0	13,89
10	52146-MKE-A00	ENS. DE GUIDE DE CHAINE			001	0	0	60,72
11	52147-MEN-J00	PLAQUE DE GUIDE DE CHAINE			001	0	0	99,94
12	52160-MEN-000	COLLIER DE TENDEUR DE CHAINE			001	0	0	6,52
13	52170-MKE-A70	COULISSEAU, CHAINE			001	0	0	140,76
14	52171-KR6-000	RONDELLE DE CONLISSEAU DE CHAINE			002	0	0	3,54
15	52175-MKE-A00	ROULEAU COMP., CHAINE (34MM)			001	0	0	76,61
16	52176-MKE-A00	GALET COMP., INFERIEUR DE CHAINE (34MM)			001	0	0	76,61
17	52200-MKE-A70	BRAS OSCILLANT SECONDAIRE, AR			001	0	0	2177,83
18	90020-GHB-620	BOULON DE BRIDE, 6X12			001	0	0	3,64
19	90020-GHB-750	BOULON DE BRIDE, 6X45			002	0	0	6,16
20	90101-MEN-A70	BOULON DE BRIDE, 8X32			001	0	0	7,88
21	90101-MKE-A70	VIS A TETE CYLINDRIQUE, 5X8			003	0	0	5,83
22	90105-MEN-000	BOULON HEX., 8X47.5			002	0	0	6,84
23	90301-473-003	ECROU U, 6MM (FUSE RASHI)			003	0	0	6,52
24	90305-KZ3-B01	NUT, U, HEX. 14MM			001	0	0	7,56
25	90309-357-000	ECROU HEX., 8MM			002	0	0	10,18
26	90501-GBL-730	RONDELLE, 14MM			001	0	0	6,67
27	91051-KRN-A31	ROULEMENT A BILLES RADIAL, 608UU			003	0	0	36,35
28	91071-MJ0-003	ROULEMENT A AIGUILLES, 22X29X30 (NTN)			002	0	0	50,00
29	91072-KZ3-861	ROULEMENT, BUTEE A AIGUILLE			002	0	0	17,45
30	91251-MKE-A01	CACHE-POUSSIÈRE, 30X37X3			002	0	0	8,21
31	91252-MKE-A01	CACHE-POUSSIÈRE, 22X29X3			002	0	0	8,21
32	93500-05008-0G	VIS A TETE CYLINDRIQUE, 5X8			004	0	0	1,18
33	94103-05700	RONDELLE PLATE, 5MM			001	0	0	1,18

CRF450R CRF450RK 2019 ED EXTREME RED

F-33 COUSSIN ARRIERE

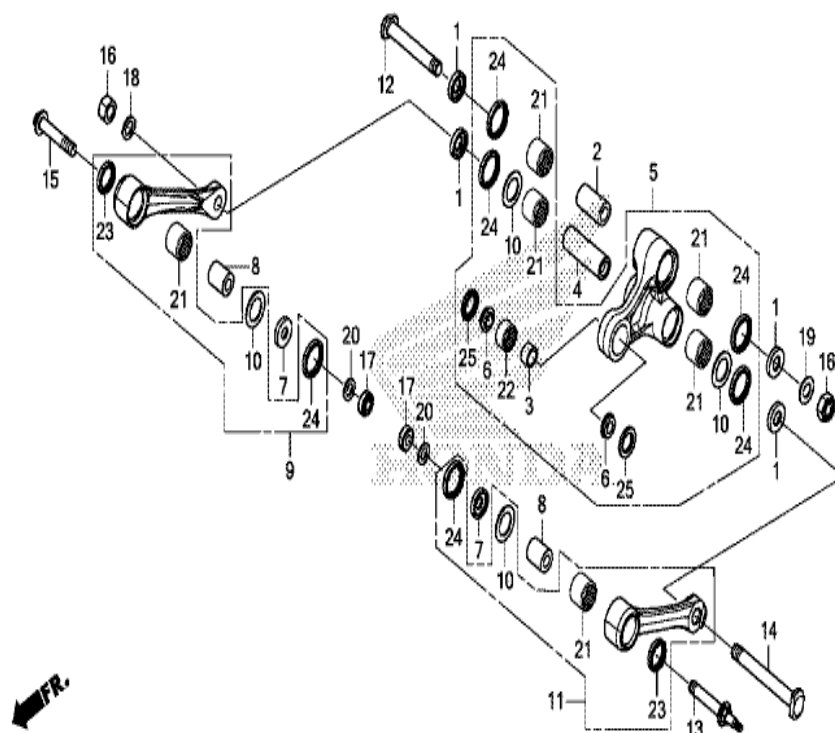


n° de référence	référence	Description	à partir de	jusqu'à	Qte unitaire	Qté commandée	Qté réparation	Prix CHF
1	52400-MKE-D71	ENS. AMORTISSEUR AR.			001	0	0	1844,97
2	52401-MKE-A01	RESSORT D'AMORTISSEUR AR. (56N/MM)			001	0	0	281,97
2	52401-MKE-A61	RESSORT D'AMORTISSEUR AR. (58N/MM)			(1)	0	0	281,97
2	52402-KRN-A91	RESSORT D'AMORTISSEUR AR. (54N/MM)			(1)	0	0	281,97
3	52410-MKE-D71	AMORTISSEUR COMP. AR.			001	0	0	1823,68
4	52419-MKE-A01	BUTEE DE SIEGE DE RESSORT			001	0	0	25,07
5	52421-MKE-A71	TIGE COMP. PISTON			001	0	0	759,00
6	52422-KRN-A41	REGLAGE DE RESSORT			001	0	0	44,18
7	52423-KRN-A41	ECROU DE REGULATEUR			001	0	0	34,69
8	52425-381-771	CHAPEAU DE SOUPEPE D'AIR			001	0	0	9,94
9	52425-MKE-D01	BOITIER COMP. D'AMORTISSEUR			001	0	0	1204,34
10	52426-MKE-A71	TIGE COMP.			001	0	0	680,00
11	52427-MEB-751	CAOUTCHOUC DE BUTEE			001	0	0	29,77
12	52428-KRN-711	PLAQUE D'EXTREMITE			001	0	0	26,33
13	52429-KRN-A41	BOITE COMP. GUIDE DE TIGE			001	0	0	68,25
14	52431-KZ3-J31	BAGUE DE PISTON			001	0	0	32,45
15	52434-KZ3-J21	JOINT TORIQUE, 3.5X43.7			001	0	0	10,21
16	52434-KZ3-J31	JOINT TORIQUE, 42.5X2.0			002	0	0	9,67
17	52435-KZ3-J21	ANNEAU DE BUTEE			001	0	0	4,73
18	52436-KRN-A41	JEU SEGMENT RACLEUR			001	0	0	59,13
19	52438-KA4-741	ECROU HEX., 12MM			001	0	0	4,01
20	52440-KRN-A91	TENDEUR, FORCE D'AMORTISSEMENT DE COMPRESSION			001	0	0	167,63
21	52451-KS7-831	LAME			001	0	0	33,84
22	52452-KS7-831	ANNEAU DE BUTEE			001	0	0	4,51
23	52453-KRN-711	CAPUCHON COMP. DE CHAMBRE			001	0	0	61,38
24	52455-KZ3-J21	ANNEAU DE BUTEE			001	0	0	11,30
25	52486-KZ3-J21	SIEGE DE RESSORT			001	0	0	33,40
26	52487-KA4-831	ANNEAU DE BUTEE			001	0	0	5,05
27	87516-MEN-E30	ETIQUETTE D'AMORTISSEUR AR.			001	0	0	7,59
28	90152-MEB-750	BOULON, COUSSINET SUPERIEUR 10X53			001	0	0	7,20
29	90153-KZ4-710	BOULON, INFERIEUR DE COUSSIN 10X43.5			001	0	0	6,60
30	90306-KZ4-711	ECROU U, 10MM			002	0	0	5,04

31	91074-MAC-741	ROULEMENT SPERIQUE, 10	001	0	0	30,66
32	91256-KZ3-731	JOINT TORIQUE, 21.5X1.5	001	0	0	4,82
33	91257-KZ3-891	JOINT TORIQUE, 26.2X1.9	001	0	0	6,54
34	91351-KZ3-731	CACHE-POUSSIERE, AR. PIVOT DE COUSSINET	001	0	0	9,19
35	91351-MAC-671	CACHE-POUSSIERE, 16X26X3	001	0	0	13,13

CRF450R CRF450RK 2019 ED EXTREME RED

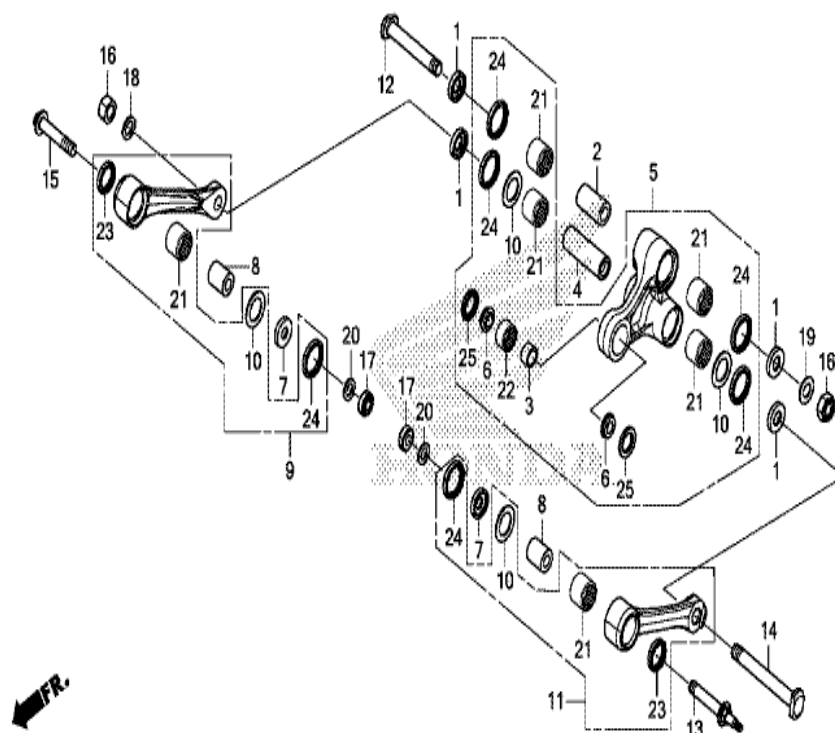
F-33-10 BRAS DE COUSSIN



n° de référence	référence	Description	à partir de	jusqu'à	Qte unitaire	Qte commandée	Qte réparation	Prix CHF
1	52462-MKE-A60	BAGUE, COTE LIAISON			004	0	0	21,91
2	52463-KZ4-J40	BAGUE C, BRAS DE COUSSIN			001	0	0	13,24
3	52464-KRN-710	COLLIER D DE BRAS D'AMORTESEUR			001	0	0	24,98
4	52464-MKE-A00	BAGUE B, GARNITURE			001	0	0	18,47
5	52465-MKE-A70	BRAS SECONDAIRE, COUSSINET			001	0	0	425,41
6	52466-KRN-710	BAGUE D, COUSSIN BRAS LATERAL			002	0	0	9,99
7	52472-MKE-A60	COLLIER LATERAL DE BIELLE			002	0	0	21,91
8	52473-MKE-A00	BAGUE A, BIELLE			002	0	0	19,27
9	52475-MKE-A70	ENS. SECONDAIRE TIGE, RACCORD COUSSIN D.			001	0	0	237,11
10	52476-KZ4-J20	RONDELLE DE RACCORD DE CADRE			004	0	0	11,24
11	52485-MKE-A70	ENS. SECONDAIRE TIGE, RACCORD COUSSIN G.			001	0	0	191,55
12	90130-MEN-840	BOULON, ARTICULATION 12X82			001	0	0	22,47
13	90131-MKE-A00	BOULON, LIAISON A 10X54.5 (G.)			001	0	0	14,53
14	90132-MKE-A00	BOULON, LIAISON B 12X103.5			001	0	0	23,30
15	90133-MKE-A00	BOULON, LIAISON A 10X54.5 (D.)			001	0	0	8,10
16	90305-KRN-A30	ECROU U, 12MM			002	0	0	10,29
17	90306-KZ4-711	ECROU U, 10MM			002	0	0	5,04
18	90501-KRN-710	RONDELLE PLATE, 12MM			001	0	0	8,20
19	90501-KZ4-J40	RONDELLE PLATE, 12MM			001	0	0	6,52
20	90502-MKE-A00	RONDELLE, 10MM			002	0	0	5,26
21	91051-KSC-003	ROULEMENT A AIGUILLES, 20X26X15			006	0	0	20,41
22	91074-KRN-711	ROULEMENT A AIGUILLES, 19X26X13			001	0	0	20,95
23	91254-MKE-A01	CACHE-POUSSIÈRE, 20X27X4			002	0	0	8,21
24	91262-KZ3-731	CACHE-POUSSIÈRE, 25X32X4			006	0	0	9,97
25	91351-KRN-711	CACHE-POUSSIÈRE, 17.5X26X3			002	0	0	13,13

CRF450R CRF450RK 2019 ED EXTREME RED

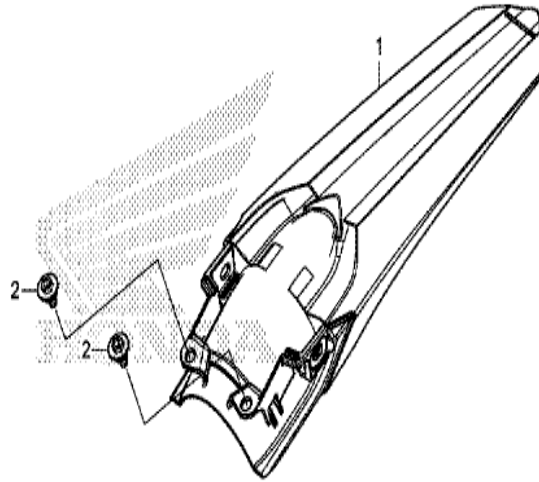
F-33-10 BRAS DE COUSSIN



n° de référence	référence	Description	à partir de	jusqu'à	Qte unitaire	Qte commandée	Qte réparation	Prix CHF
1	52462-MKE-A60	BAGUE, COTE LIAISON			004	0	0	21,91
2	52463-KZ4-J40	BAGUE C, BRAS DE COUSSIN			001	0	0	13,24
3	52464-KRN-710	COLLIER D DE BRAS D'AMORTESEUR			001	0	0	24,98
4	52464-MKE-A00	BAGUE B, GARNITURE			001	0	0	18,47
5	52465-MKE-A70	BRAS SECONDAIRE, COUSSINET			001	0	0	425,41
6	52466-KRN-710	BAGUE D, COUSSIN BRAS LATERAL			002	0	0	9,99
7	52472-MKE-A60	COLLIER LATERAL DE BIELLE			002	0	0	21,91
8	52473-MKE-A00	BAGUE A, BIELLE			002	0	0	19,27
9	52475-MKE-A70	ENS. SECONDAIRE TIGE, RACCORD COUSSIN D.			001	0	0	237,11
10	52476-KZ4-J20	RONDELLE DE RACCORD DE CADRE			004	0	0	11,24
11	52485-MKE-A70	ENS. SECONDAIRE TIGE, RACCORD COUSSIN G.			001	0	0	191,55
12	90130-MEN-840	BOULON, ARTICULATION 12X82			001	0	0	22,47
13	90131-MKE-A00	BOULON, LIAISON A 10X54.5 (G.)			001	0	0	14,53
14	90132-MKE-A00	BOULON, LIAISON B 12X103.5			001	0	0	23,30
15	90133-MKE-A00	BOULON, LIAISON A 10X54.5 (D.)			001	0	0	8,10
16	90305-KRN-A30	ECROU U, 12MM			002	0	0	10,29
17	90306-KZ4-711	ECROU U, 10MM			002	0	0	5,04
18	90501-KRN-710	RONDELLE PLATE, 12MM			001	0	0	8,20
19	90501-KZ4-J40	RONDELLE PLATE, 12MM			001	0	0	6,52
20	90502-MKE-A00	RONDELLE, 10MM			002	0	0	5,26
21	91051-KSC-003	ROULEMENT A AIGUILLES, 20X26X15			006	0	0	20,41
22	91074-KRN-711	ROULEMENT A AIGUILLES, 19X26X13			001	0	0	20,95
23	91254-MKE-A01	CACHE-POUSSIÈRE, 20X27X4			002	0	0	8,21
24	91262-KZ3-731	CACHE-POUSSIÈRE, 25X32X4			006	0	0	9,97
25	91351-KRN-711	CACHE-POUSSIÈRE, 17.5X26X3			002	0	0	13,13

CRF450R CRF450RK 2019 ED EXTREME RED

F-34 GARDE-BOUE ARRIERE

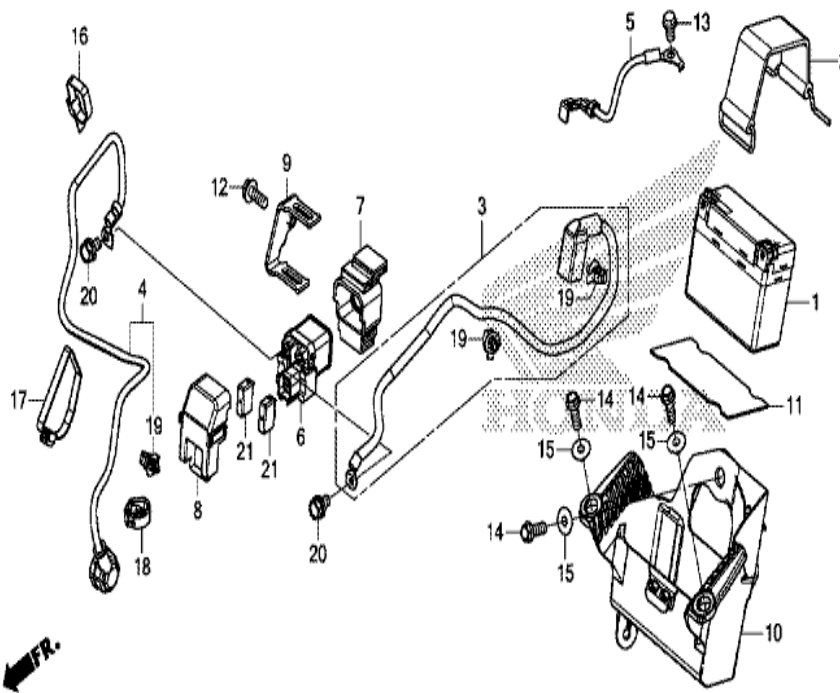


MKEEF3400

n° de référence	référence	Description	à partir de	jusqu'à	Qte unitaire	Qté commandée	Qté réparation	Prix CHF
1	80101-MKE-A00ZA	JEU DE GARDE-BOUE AR. (WL) *R292R* (R292R ROUGE EXTREME)			001	0	0	94,58
2	90126-MKE-A00	BOULON SPECIAL, 6MM			002	0	0	7,88

CRF450R CRF450RK 2019 ED EXTREME RED

F-37 BATTERIE

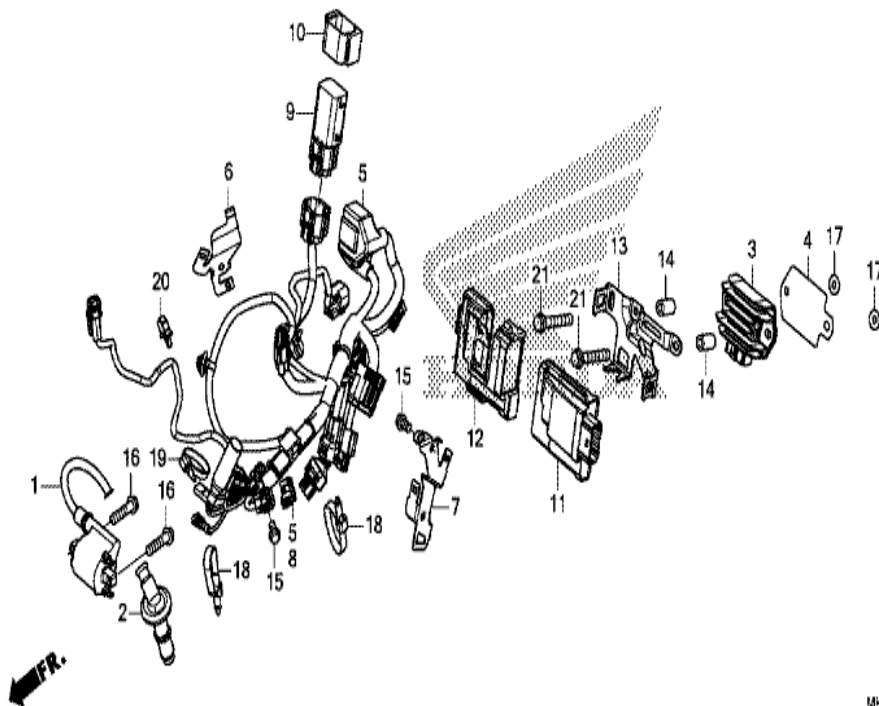


MKEEF3700

n° de référence	référence	Description	à partir de	jusqu'à	Qté unitaire	Qté commandée	Qté réparation	Prix CHF
1	31500-MKE-D61	BATTERIE (HY85S) (ELIYY POWER)			001	0	0	277,97
2	31501-MKE-A60	BANDE D'ATTACHE BATTERIE			001	0	0	0,00
3	32401-MKE-A70	CABLE DE BATTERIE DE DEMARREUR			001	0	0	71,88
4	32410-MKE-A70	CABLE DE MOTEUR DE DEMARREUR			001	0	0	50,26
5	32601-MKE-A70	CABLE-MASSE DE BATTERIE			001	0	0	28,18
6	35851-MKE-A11	INTERRUPTEUR COMP. MAGNETIQUE DE DEMARREUR			001	0	0	152,30
7	35856-K95-A21	CAOUTCHOUC DE CHOC			001	0	0	0,00
8	35857-MKE-A11	COUVERCLE D'INTERRUPTEUR MAGNETIQUE DE DEMARREUR			001	0	0	9,45
9	50221-K95-A20	COMP. ETAI, COMMUTATEUR MAGNETIQUE DEMARREUR			001	0	0	0,00
10	50325-MKE-A60	BOITE DE BATTERIE			001	0	0	61,41
11	50326-MKE-A60	CAOUTCHOUC DE TAMPON DE BATTERIE			001	0	0	20,12
12	90011-MKE-A00	BOULON DE BRIDE SPECIAL, 6X16			001	0	0	4,46
13	90020-GHB-610	BOULON DE BRIDE, 6X10			001	0	0	3,75
14	90020-GHB-650	BOULON DE BRIDE, 6X18			003	0	0	4,01
15	90501-KZ4-J20	COLLIER A			003	0	0	8,31
16	90651-KV6-003	BANDE, CABLE 165MM (NOIR)			001	0	0	7,02
17	90679-SG9-E01	BANDE DE TUYAU D'ASPIRATION (NOIR)			001	0	0	4,79
18	90690-MEF-800	AGRAFE DE FAISCEAU			001	0	0	2,73
19	91540-TA0-003	CLIP DE BANDE DE FAISCEAU (NATUREL) (100.1MM)			003	0	0	6,44
20	93403-06012-08	RONDELLE A BOULON, 6X12			002	0	0	1,93
21	98200-31000	FUSIBLE DE LAME (10A)			002	0	0	1,40

CRF450R CRF450RK 2019 ED EXTREME RED

F-38 FAISCEAU DES FILS

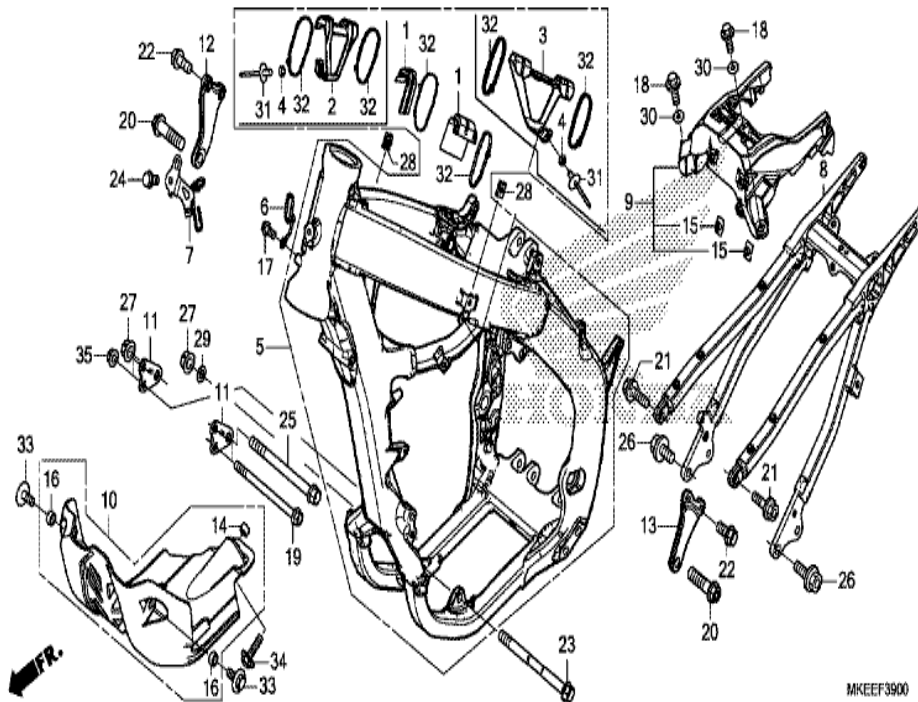


MKEEF3800

n° de référence	référence	Description	à partir de	jusqu'à	Qté unitaire	Qté commandée	Qté réparation	Prix CHF
1	30500-MKE-A01	ENS. BOBINE, ALLUMAGE			001	0	0	130,54
2	30700-MKE-A01	ENS. CHAPEAU D'ANTI-PARASITE			001	0	0	102,64
3	31600-KZL-931	ENS. RECTIFICATEUR-REGULATEUR			001	0	0	126,24
4	31610-MKE-A00	PLAQUE AR., REGULATEUR			001	0	0	9,84
5	32100-MKE-A70	FAISCEAU ELECTRIQUE			001	0	0	495,70
6	32110-MKE-A70	TIRANT DE COUPLEUR G.			001	0	0	36,82
7	32125-MKE-A70	TIRANT DE FAISCEAU DE FILS (G.)			001	0	0	16,39
8	32606-K44-V01	CAPUCHON, FAUX (WPC 4P 090 M) (ROUGE)			001	0	0	16,04
9	38580-MKE-A61	RELAIS COMP. (WPC) (2P)			001	0	0	91,42
10	38585-MKE-A11	COUSSIN, RELAIS			001	0	0	12,80
11	38770-MKE-D71	UNITE PGM-FI			001	0	0	1362,40
12	38771-MKE-A00	SUSPENSION, UNITE PGM-FI			001	0	0	22,21
13	50124-MKE-A00	SUPPORT, ECU			001	0	0	36,07
14	50125-MKE-A00	COLLIER, SUPPORT ECU			002	0	0	8,77
15	90020-GHB-610	BOULON DE BRIDE, 6X10			002	0	0	3,75
16	90020-GHB-680	BOULON DE BRIDE, 6X25			002	0	0	5,17
17	90535-MKE-A00	RONDELLE, 6.1MM			002	0	0	5,26
18	90650-MA6-720	BANDE DE FAISCEAU ELECTRIQUE			002	0	0	7,54
19	90651-KV6-003	BANDE, CABLE 165MM (NOIR)			001	0	0	7,02
20	90659-MKE-A11	AGRAFE DE FAISCEAU ELECTRIQUE			001	0	0	5,37
21	96001-06038-00	BOULON DE BRIDE, 6X38			002	0	0	3,33

CRF450R CRF450RK 2019 ED EXTREME RED

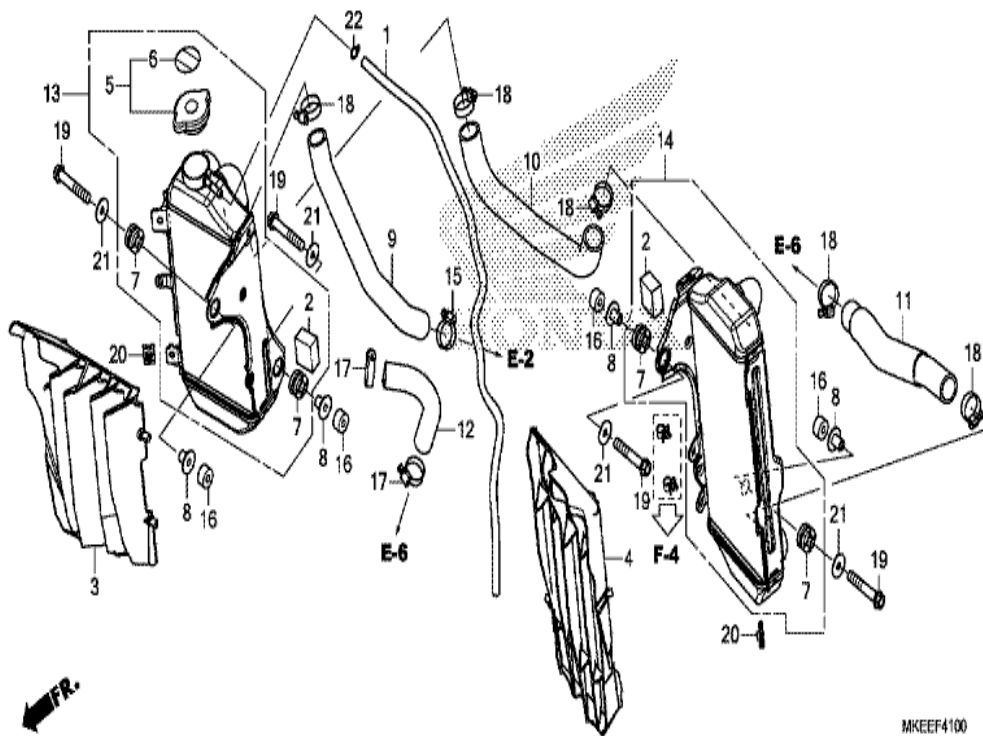
F-39 CARROSSERIE DE CHASSIS



n° de référence	référence	Description	à partir de	jusqu'à	Qté unitaire	Qté commandée	Qté réparation	Prix CHF
2	17522-MKE-A70	CAOUTCHOUC, MONTAGE COTE RESERVOIR D.			001	0	0	43,07
3	17532-MKE-A70	CAOUTCHOUC, MONTAGE COTE RESERVOIR G.			001	0	0	43,64
4	33609-GK4-620	COLLIER DE CLIGNOTANT AV.			002	0	0	4,14
5	50010-MKE-A70	JEU DE CORPS DE CADRE			001	0	0	3826,38
6	50128-MKE-A00	GUIDE DE CABLE			001	0	0	20,68
7	50184-MKE-A00	APPUI D'ACCOUPEMENT			001	0	0	14,48
8	50200-MKE-A00	CORPS COMP. CADRE AR.			001	0	0	1172,98
9	50250-MKE-A00	ENS. BASE, SUPPORT SIEGE			001	0	0	80,14
10	50357-MKE-A70	GARDE DE MOTEUR			001	0	0	86,90
11	50405-MKE-A00	PLAQUE DE SUSPENSION MOTEUR AV.			002	0	0	14,75
12	50407-MKE-A70	PLATEAU, CONSOLE DE TETE D.			001	0	0	116,66
13	50408-MKE-A70	PLATEAU, CONSOLE DE TETE G.			001	0	0	116,66
14	61103-MGS-D30	BAGUE B, AV. AILE			001	0	0	3,50
15	61304-GFC-900	ECROU SPECIAL, 6X7			002	0	0	5,40
16	80123-MA1-640	COLLIER DE BAVETTE			002	0	0	4,73
17	90020-GHB-620	BOULON DE BRIDE, 6X12			001	0	0	3,64
18	90020-GHB-650	BOULON DE BRIDE, 6X18			002	0	0	4,01
19	90101-MEN-A30	BOULON DE BRIDE, 8X121			002	0	0	14,13
20	90102-MEN-A30	BOULON DE BRIDE, 10X30			002	0	0	9,17
21	90102-MKE-A00	BOULON DE BRIDE, 8X28 (SH)			002	0	0	6,89
22	90103-MEB-670	BOULON DE BRIDE, 8X18			004	0	0	4,59
23	90104-MKE-A00	BOULON DE BRIDE SPECIAL, 10X134			001	0	0	12,77
24	90105-MKE-A00	BOULON DE BRIDE, 7X14			001	0	0	5,26
25	90106-MEN-A30	BOULON DE BRIDE, 10X123			001	0	0	13,74
26	90122-MEN-730	BOULON, 10X24			002	0	0	5,43
27	90302-KZ3-J40	ECROU DE BRIDE, 10MM			002	0	0	6,00
28	90303-MGZ-J40	ECROU D'ETRIER, 6MM			002	0	0	5,45
29	90410-HC4-000	RONDELLE, 10MM			001	0	0	1,81
30	90501-KZ4-J20	COLLIER A			002	0	0	8,31
31	90851-MKE-A70	RIVET, 4.8X10.8			002	0	0	5,47
32	91560-MS8-600	CABLE, TY-RAP			004	0	0	2,83
33	93404-06016-07	RONDELLE A BOULON, 6X16			002	0	0	1,40
34	93404-06025-07	RONDELLE A BOULON, 6X25			001	0	0	1,93
35	94050-08000	ECROU DE BRIDE, 8MM			002	0	0	2,97

CRF450R CRF450RK 2019 ED EXTREME RED

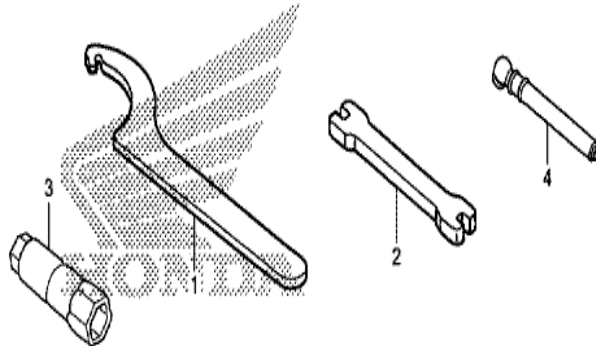
F-41 RADIATEUR



n° de référence	référence	Description	à partir de	jusqu'à	Qte unitaire	Qté commandée	Qté réparation	Prix CHF
1	19003-MKE-A70	TUBE, RADIATEUR			001	0	0	6,92
2	19021-MEN-A30	CAOUTCHOUC SUPEIEUR DE RADIATEUR			002	0	0	5,58
3	19033-K95-A20	CARANDRE DE RADIATEUR D.			001	0	0	72,71
4	19034-MKE-A70	CARANDRE DE RADIATEUR G.			001	0	0	71,43
5	19037-MCA-G61	CHAPEAU COMP. RADIATEUR			001	0	0	59,48
6	19046-MCA-G61	ETIQUETTE DE CHAPEAU DE RADIATEUR (T.RAD)			001	0	0	10,56
7	19051-KA3-830	CAOUTCHOUC DE MONTAGE DE RADIATEUR			004	0	0	7,37
8	19052-MAC-680	COLLIER DE MONTAGE DE RADIATEUR			004	0	0	5,87
9	19061-MKE-A00	FLEXIBLE A D'EAU			001	0	0	12,64
10	19062-MKE-A00	FLEXIBLE B D'EAU			001	0	0	24,74
11	19063-MKE-A00	FLEXIBLE C D'EAU			001	0	0	19,19
12	19064-MKE-A00	FLEXIBLE D D'EAU			001	0	0	17,18
13	19100-MKE-D00	ENS. RADIATEURS, D.			001	0	0	446,26
14	19150-MKE-A00	ENS. RADIATEURS, G.			001	0	0	446,26
15	19502-MKE-A00	AGRAFE DE FLEXIBLE D'EAU (D27)			001	0	0	10,91
17	19504-KY1-003	AGRAFE DE DURITE D'EAU, 25MM			002	0	0	12,05
18	19506-KS6-700	AGRAFE B DE FLEXIBLE D'EAU			005	0	0	10,83
19	90020-GHB-680	BOULON DE BRIDE, 6X25			004	0	0	5,17
20	90201-KPR-901	ECROU D'ETRIER, 6MM			002	0	0	3,46
21	90403-KA3-830	RONDELLE DE MONTAGE DE RADIATEUR			004	0	0	3,19
22	95002-02070	AGRAFE DE TUYAU (B7)			001	0	0	1,43

CRF450R CRF450RK 2019 ED EXTREME RED

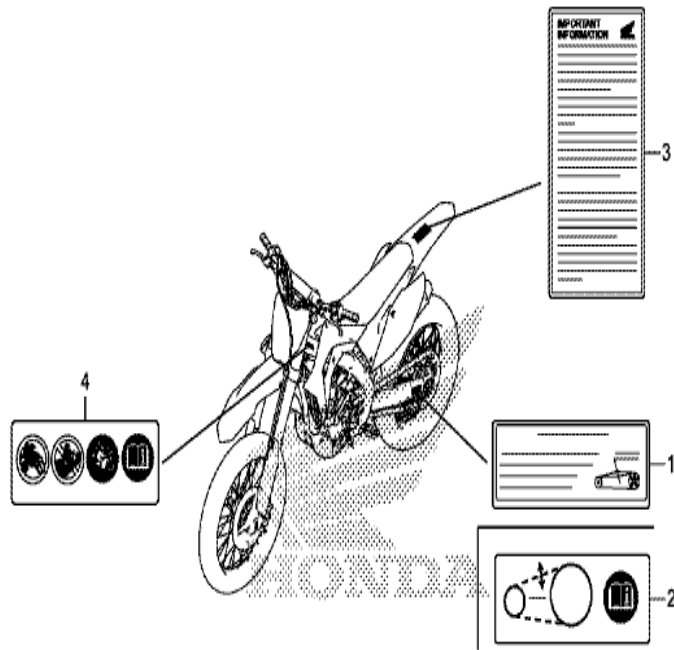
F-48 OUTILS



MKKEEF4800

n° de référence	référence	Description	à partir de	jusqu'à	Qté unitaire	Qté commandée	Qté réparation	Prix CHF
1	89201-KS6-810	CLE A DE COUDEE			(2)	0	0	104,73
2	89212-KZ4-J40	CLE A MAMELON			001	0	0	19,21
3	89216-MEN-A30	CLE A BOUGIES (P14)			001	0	0	29,18
4	89301-KA4-811	INDICATEUR DE PRESSION D'AIR			(1)	0	0	295,63

CRF450R CRF450RK 2019 ED EXTREME RED
F-49 ETIQUETTE DE PRECAUTIONS

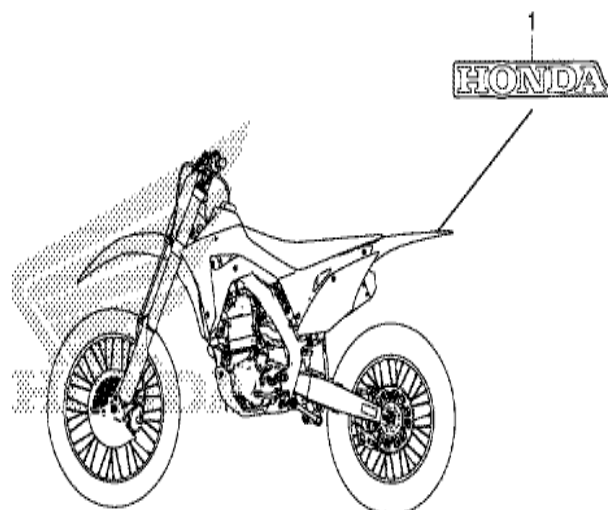


MKEEF4900

n° de référence	référence	Description	à partir de	jusqu'à	Qté unitaire	Qté commandée	Qté réparation	Prix CHF
2	87507-KSE-E30	ETIQUETTE, CHAINE D'ENTRAINEMENT			001	0	0	9,70
4	87560-MEN-E30	ETIQUETTE D'AVERTISSEMENT			001	0	0	9,08

CRF450R CRF450RK 2019 ED EXTREME RED

F-50 MARQUE



MKEEF5000

n° de référence	référence	Description	à partir de	jusqu'à	Qté unitaire	Qté commandée	Qté réparation	Prix CHF
1	86101-MKE-A00ZA	MARQUE, HONDA (50MM) *TYPE1* (TYPE1)			001	0	0	8,66