



HONDA CRF 250 2019



LISTE DE PIECES D'ORIGINE

AGMX RACING
Chemin du grand clos 15a
1677 P rez-vers-Siviriez

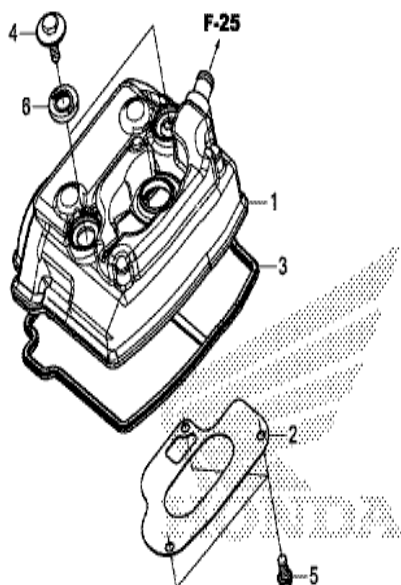
AGMX RACING



agmxracing@gmail .com
Gregor y Wicht
+41 79 398 93 23

CRF250R CRF250RK 2019 ED EXTREME RED

E-1 COUVERCLE DE CULASSE



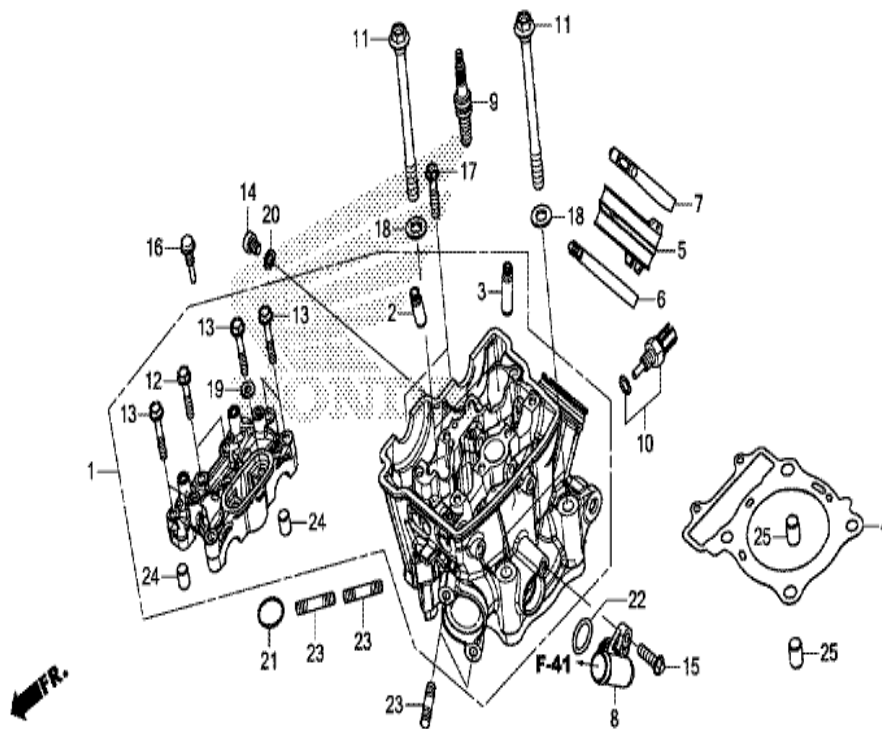
FR.

K953E0100

| n° de référence | référence | Description | à partir de | jusqu'à | Qte unitaire | Qté commandée | Qté réparation | Prix CHF |
|-----------------|---------------|--|-------------|---------|--------------|---------------|----------------|----------|
| 1 | 12310-K95-A20 | CACHE COMP. DE CULASSE | | | 001 | 0 | 0 | 244,26 |
| 2 | 12316-K95-A20 | PLAQUE DE RESPIRATION | | | 001 | 0 | 0 | 13,78 |
| 3 | 12391-K95-A20 | COMP. JOINT D'ETANCHEITE, COUVERCLE DE CULASSE | | | 001 | 0 | 0 | 41,46 |
| 4 | 90017-KRN-A40 | BOULON DE COUVERCLE DE CULASSE | | | 002 | 0 | 0 | 6,04 |
| 5 | 90020-GHB-620 | BOULON DE BRIDE, 6X12 | | | 003 | 0 | 0 | 3,64 |
| 6 | 90543-MV9-670 | CAOUTCHOUC DE MONTAGE | | | 002 | 0 | 0 | 6,39 |

CRF250R CRF250RK 2019 ED EXTREME RED

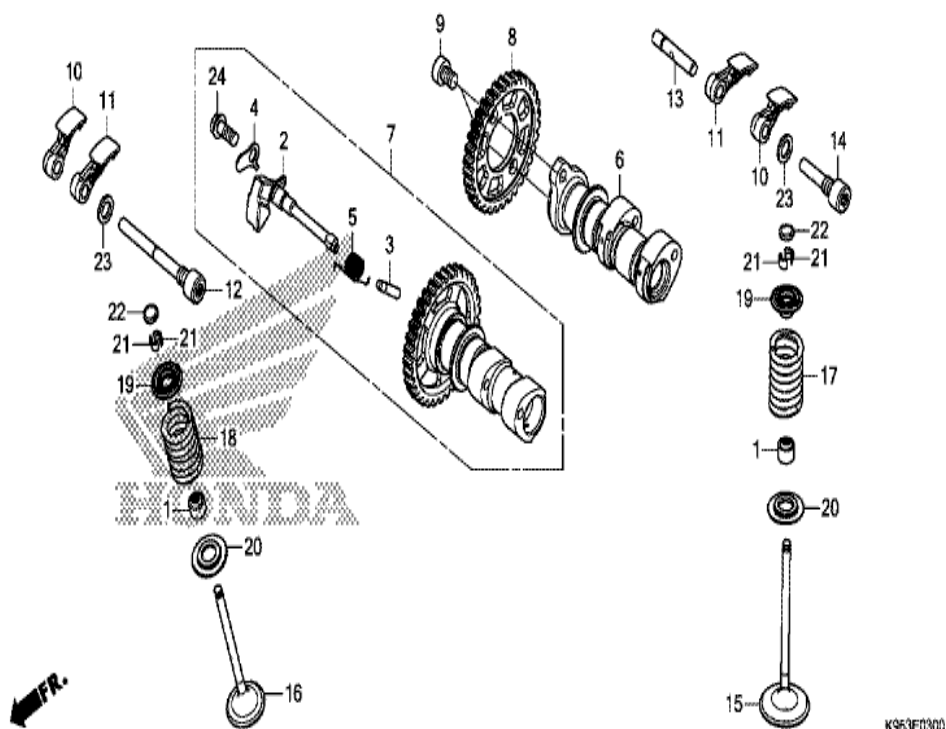
E-2 CULASSE



| n° de référence | référence | Description | à partir de | jusqu'à | Qte unitaire | Qte commandée | Qte réparation | Prix CHF |
|-----------------|----------------|-------------------------------------|-------------|---------|--------------|---------------|----------------|----------|
| 1 | 12010-K95-A40 | ENS. CULASSE | | | 001 | 0 | 0 | 1136,97 |
| 2 | 12204-K95-P20 | GUIDE, VALVE (O.S.) | | | 002 | 0 | 0 | 26,18 |
| 3 | 12205-K95-P20 | GUIDE DE SOUPAPE D'ADMISSION (O.S.) | | | 002 | 0 | 0 | 28,91 |
| 4 | 12251-K95-A21 | JOINT DE CULASSE | | | 001 | 0 | 0 | 67,09 |
| 5 | 16211-K95-A40 | ISOLANT DE CORPS DE PAPILLON | | | 001 | 0 | 0 | 21,01 |
| 6 | 16217-K95-A20 | BANDE D'ISOLANT | | | 001 | 0 | 0 | 18,97 |
| 7 | 16218-MEN-A50 | BANDE D'ISOLANT | | | 001 | 0 | 0 | 14,60 |
| 8 | 19523-KRN-730 | JOINT D'EAU | | | 001 | 0 | 0 | 40,91 |
| 9 | 31908-KRN-A41 | BOUGIE D'ALLUMAGE (R0451B-8) | | | 001 | 0 | 0 | 45,75 |
| 10 | 37870-MGS-D31 | ENS. CAPTEUR, TEMPERATURE EAU | | | 001 | 0 | 0 | 105,20 |
| 11 | 90001-K95-A20 | BOULON DE BRIDE, 10X135 | | | 004 | 0 | 0 | 17,19 |
| 12 | 90002-K95-A20 | BOULON DE BRIDE, 6X35 | | | 002 | 0 | 0 | 5,48 |
| 13 | 90003-K95-A20 | BOULON DE BRIDE, 6X40 | | | 006 | 0 | 0 | 6,17 |
| 14 | 90019-MGE-000 | BOULON D'ETANCHEITE, 8MM | | | 001 | 0 | 0 | 6,39 |
| 15 | 90020-GHB-660 | BOULON DE BRIDE, 6X20 | | | 001 | 0 | 0 | 4,77 |
| 16 | 90025-K95-A20 | BOULON DE BRIDE SPECIAL, 6X26 (SH) | | | 001 | 0 | 0 | 6,15 |
| 17 | 90020-GHB-690 | BOULON DE BRIDE, 6X28 | | | 002 | 0 | 0 | 4,37 |
| 18 | 90453-MKE-A00 | RONDELLE PLATE, 10MM | | | 004 | 0 | 0 | 3,90 |
| 19 | 90463-ML7-000 | RONDELLE ETANCHEITE, 6.5MM | | | 002 | 0 | 0 | 5,44 |
| 20 | 90544-439-930 | JOINT (SHOWA) | | | 001 | 0 | 0 | 3,09 |
| 21 | 91301-K95-A21 | JOINT TORIQUE, TROU BOUCHON | | | 001 | 0 | 0 | 5,51 |
| 22 | 91312-KE7-003 | JOINT TORIQUE, 19X3 (NOK) | | | 001 | 0 | 0 | 3,46 |
| 23 | 92900-08022-0B | GOIJON, 8X22 | | | 004 | 0 | 0 | 2,38 |
| 24 | 94301-08100 | GOIJON, 8X10 | | | 002 | 0 | 0 | 2,97 |
| 25 | 94301-12160 | GOIJON D'ASSEMBLAGE A, 12X16 | | | 002 | 0 | 0 | 3,67 |

CRF250R CRF250RK 2019 ED EXTREME RED

E-3 ARBRE A CAMES/SOUPAPE

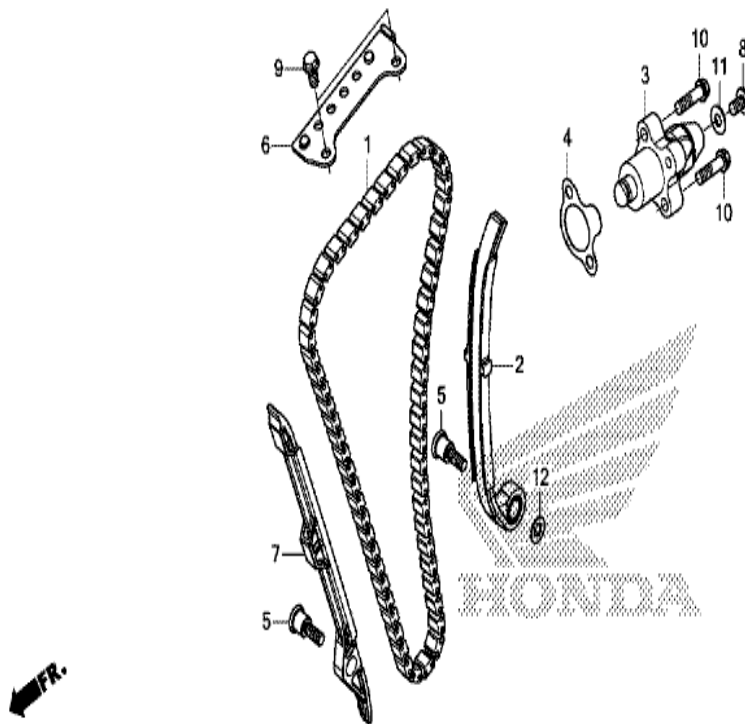


| n° de référence | référence | Description | à partir de | jusqu'à | Qté unitaire | Qté commandée | Qté réparation | Prix CHF |
|-----------------|---------------|---|-------------|---------|--------------|---------------|----------------|----------|
| 1 | 12209-GB4-681 | JOINT D'ETANCHEITE DE TIGE DE SOUPAPE (NOK) | | | 004 | 0 | 0 | 9,18 |
| 2 | 14102-K95-A20 | MASSELOTTE, DECOMPRESSION | | | 001 | 0 | 0 | 174,45 |
| 3 | 14104-K95-A20 | PLONGEUR, DECOMPRESSION | | | 001 | 0 | 0 | 27,28 |
| 4 | 14105-K95-A20 | PLATEAU, REGLAGE DE MASSELOTTE | | | 001 | 0 | 0 | 10,76 |
| 5 | 14106-K95-A20 | RESSORT DE DECOMPRESSION | | | 001 | 0 | 0 | 8,63 |
| 6 | 14110-K95-A20 | ARBRE A CAMES COMP. ADMISSION | | | 001 | 0 | 0 | 229,03 |
| 7 | 14200-K95-A40 | ENS. ARBRE CAMES, ECHAP. | | | 001 | 0 | 0 | 365,14 |
| 8 | 14322-K95-A20 | PIGNON DE CAME D'ADMISSION (34T) | | | 001 | 0 | 0 | 108,46 |
| 9 | 14322-MAN-620 | BOULON ANTIDETONANT SPECIAL 7X9.5 | | | 002 | 0 | 0 | 10,93 |
| 10 | 14411-K95-A40 | CULBUTEUR A | | | 002 | 0 | 0 | 184,12 |
| 11 | 14421-K95-A40 | CULBUTEUR B | | | 002 | 0 | 0 | 184,12 |
| 12 | 14451-K95-A20 | AXE DE CULBUTEUR D'ECHAPPEMENT | | | 001 | 0 | 0 | 140,75 |
| 13 | 14481-K95-A20 | ARBRE, CULBUTEUR D. ADMISSION | | | 001 | 0 | 0 | 24,50 |
| 14 | 14482-K95-A20 | ARBRE, CULBUTEUR G. ADMISSION | | | 001 | 0 | 0 | 108,74 |
| 15 | 14711-K95-A20 | SOUPAPE D'ADMISSION | | | 002 | 0 | 0 | 158,05 |
| 16 | 14721-K95-A20 | SOUPAPE ECHAPPEMENT | | | 002 | 0 | 0 | 162,50 |
| 17 | 14751-K95-A21 | RESSORT DE SOUPAPE D'ADMISSION | | | 002 | 0 | 0 | 16,91 |
| 18 | 14761-K95-A21 | RESSORT DE SOUPAPE D'ECHAPPEMENT | | | 002 | 0 | 0 | 15,02 |
| 19 | 14771-K95-A20 | ROCHET, RESSORT SOUPAPE | | | 004 | 0 | 0 | 13,76 |
| 20 | 14775-K95-A20 | SIEGE DE RESSORT DE SOUPAPE | | | 004 | 0 | 0 | 8,06 |
| 21 | 14781-KRN-A61 | CLAVETTE DE SOUPAPE | | | 008 | 0 | 0 | 7,34 |
| 22 | 14901-MBB-000 | CALE DE POUSSOIR (1.20) | | | 004 | 0 | 0 | 13,39 |
| 22 | 14902-MBB-000 | CALE DE POUSSOIR (1.225) | | | 004 | 0 | 0 | 13,39 |
| 22 | 14903-MBB-000 | CALE DE POUSSOIR (1.250) | | | 004 | 0 | 0 | 13,39 |
| 22 | 14904-MBB-000 | CALE DE POUSSOIR (1.275) | | | 004 | 0 | 0 | 13,39 |
| 22 | 14905-MBB-000 | CALE DE POUSSOIR (1.30) | | | 004 | 0 | 0 | 13,39 |
| 22 | 14906-MBB-000 | CALE DE POUSSOIR (1.325) | | | 004 | 0 | 0 | 13,39 |
| 22 | 14907-MBB-000 | CALE DE POUSSOIR (1.350) | | | 004 | 0 | 0 | 13,39 |
| 22 | 14908-MBB-000 | CALE DE POUSSOIR (1.375) | | | 004 | 0 | 0 | 13,39 |
| 22 | 14909-MBB-000 | CALE DE POUSSOIR (1.40) | | | 004 | 0 | 0 | 13,39 |
| 22 | 14910-MBB-000 | CALE DE POUSSOIR (1.425) | | | 004 | 0 | 0 | 13,39 |

| | | | | | | |
|----|----------------|--------------------------|-----|---|---|-------|
| 22 | 14911-MBB-000 | CALE DE POUSSOIR (1.450) | 004 | 0 | 0 | 13,39 |
| 22 | 14912-MBB-000 | CALE DE POUSSOIR (1.475) | 004 | 0 | 0 | 13,39 |
| 22 | 14913-MBB-000 | CALE DE POUSSOIR (1.50) | 004 | 0 | 0 | 13,39 |
| 22 | 14914-MBB-000 | CALE DE POUSSOIR (1.525) | 004 | 0 | 0 | 13,39 |
| 22 | 14915-MBB-000 | CALE DE POUSSOIR (1.550) | 004 | 0 | 0 | 13,39 |
| 22 | 14916-MBB-000 | CALE DE POUSSOIR (1.575) | 004 | 0 | 0 | 13,39 |
| 22 | 14917-MBB-000 | CALE DE POUSSOIR (1.60) | 004 | 0 | 0 | 13,39 |
| 22 | 14918-MBB-000 | CALE DE POUSSOIR (1.625) | 004 | 0 | 0 | 13,39 |
| 22 | 14919-MBB-000 | CALE DE POUSSOIR (1.650) | 004 | 0 | 0 | 13,39 |
| 22 | 14920-MBB-000 | CALE DE POUSSOIR (1.675) | 004 | 0 | 0 | 13,39 |
| 22 | 14921-MBB-000 | CALE DE POUSSOIR (1.70) | 004 | 0 | 0 | 13,39 |
| 22 | 14922-MBB-000 | CALE DE POUSSOIR (1.725) | 004 | 0 | 0 | 13,39 |
| 22 | 14923-MBB-000 | CALE DE POUSSOIR (1.750) | 004 | 0 | 0 | 13,39 |
| 22 | 14924-MBB-000 | CALE DE POUSSOIR (1.775) | 004 | 0 | 0 | 13,39 |
| 22 | 14925-MBB-000 | CALE DE POUSSOIR (1.80) | 004 | 0 | 0 | 13,39 |
| 22 | 14926-MBB-000 | CALE DE POUSSOIR (1.825) | 004 | 0 | 0 | 13,39 |
| 22 | 14927-MBB-000 | CALE DE POUSSOIR (1.850) | 004 | 0 | 0 | 13,39 |
| 22 | 14928-MBB-000 | CALE DE POUSSOIR (1.875) | 004 | 0 | 0 | 13,39 |
| 22 | 14929-MBB-000 | CALE DE POUSSOIR (1.90) | 004 | 0 | 0 | 13,39 |
| 22 | 14930-MBB-000 | CALE DE POUSSOIR (1.925) | 004 | 0 | 0 | 13,39 |
| 22 | 14931-MBB-000 | CALE DE POUSSOIR (1.950) | 004 | 0 | 0 | 13,39 |
| 22 | 14932-MBB-000 | CALE DE POUSSOIR (1.975) | 004 | 0 | 0 | 13,39 |
| 22 | 14933-MBB-000 | CALE DE POUSSOIR (2.00) | 004 | 0 | 0 | 13,39 |
| 22 | 14934-MBB-000 | CALE DE POUSSOIR (2.025) | 004 | 0 | 0 | 13,39 |
| 22 | 14935-MBB-000 | CALE DE POUSSOIR (2.050) | 004 | 0 | 0 | 13,39 |
| 22 | 14936-MBB-000 | CALE DE POUSSOIR (2.075) | 004 | 0 | 0 | 13,39 |
| 22 | 14937-MBB-000 | CALE DE POUSSOIR (2.10) | 004 | 0 | 0 | 13,39 |
| 22 | 14938-MBB-000 | CALE DE POUSSOIR (2.125) | 004 | 0 | 0 | 13,39 |
| 22 | 14939-MBB-000 | CALE DE POUSSOIR (2.150) | 004 | 0 | 0 | 13,39 |
| 22 | 14940-MBB-000 | CALE DE POUSSOIR (2.175) | 004 | 0 | 0 | 13,39 |
| 22 | 14941-MBB-000 | CALE DE POUSSOIR (2.20) | 004 | 0 | 0 | 13,39 |
| 22 | 14942-MBB-000 | CALE DE POUSSOIR (2.225) | 004 | 0 | 0 | 13,39 |
| 22 | 14943-MBB-000 | CALE DE POUSSOIR (2.250) | 004 | 0 | 0 | 13,39 |
| 22 | 14944-MBB-000 | CALE DE POUSSOIR (2.275) | 004 | 0 | 0 | 13,39 |
| 22 | 14945-MBB-000 | CALE DE POUSSOIR (2.30) | 004 | 0 | 0 | 13,39 |
| 22 | 14946-MBB-000 | CALE DE POUSSOIR (2.325) | 004 | 0 | 0 | 13,39 |
| 22 | 14947-MBB-000 | CALE DE POUSSOIR (2.350) | 004 | 0 | 0 | 13,39 |
| 22 | 14948-MBB-000 | CALE DE POUSSOIR (2.375) | 004 | 0 | 0 | 13,39 |
| 22 | 14949-MBB-000 | CALE DE POUSSOIR (2.40) | 004 | 0 | 0 | 13,39 |
| 22 | 14950-MBB-000 | CALE DE POUSSOIR (2.425) | 004 | 0 | 0 | 13,39 |
| 22 | 14951-MBB-000 | CALE DE POUSSOIR (2.450) | 004 | 0 | 0 | 13,39 |
| 22 | 14952-MEB-670 | CALE DE POUSSOIR (2.475) | 004 | 0 | 0 | 12,45 |
| 22 | 14953-MEB-670 | CALE DE POUSSOIR (2.500) | 004 | 0 | 0 | 12,45 |
| 22 | 14954-MEB-670 | CALE DE POUSSOIR (2.525) | 004 | 0 | 0 | 12,45 |
| 22 | 14955-MEB-670 | CALE DE POUSSOIR (2.550) | 004 | 0 | 0 | 12,45 |
| 22 | 14956-MEB-670 | CALE DE POUSSOIR (2.575) | 004 | 0 | 0 | 12,45 |
| 22 | 14957-MEB-670 | CALE DE POUSSOIR (2.600) | 004 | 0 | 0 | 12,45 |
| 22 | 14958-MEB-670 | CALE DE POUSSOIR (2.625) | 004 | 0 | 0 | 12,45 |
| 22 | 14959-MEB-670 | CALE DE POUSSOIR (2.650) | 004 | 0 | 0 | 12,45 |
| 22 | 14960-MEB-670 | CALE DE POUSSOIR (2.675) | 004 | 0 | 0 | 12,05 |
| 22 | 14961-MEB-670 | CALE DE POUSSOIR (2.700) | 004 | 0 | 0 | 12,05 |
| 22 | 14962-MEB-670 | CALE DE POUSSOIR (2.725) | 004 | 0 | 0 | 12,45 |
| 22 | 14963-MEB-670 | CALE DE POUSSOIR (2.750) | 004 | 0 | 0 | 12,05 |
| 22 | 14964-MEB-670 | CALE DE POUSSOIR (2.775) | 004 | 0 | 0 | 12,45 |
| 22 | 14965-MEB-670 | CALE DE POUSSOIR (2.800) | 004 | 0 | 0 | 12,45 |
| 22 | 14966-MEB-670 | CALE DE POUSSOIR (2.825) | 004 | 0 | 0 | 12,45 |
| 22 | 14967-MEB-670 | CALE DE POUSSOIR (2.850) | 004 | 0 | 0 | 12,45 |
| 22 | 14968-MEB-670 | CALE DE POUSSOIR (2.875) | 004 | 0 | 0 | 12,45 |
| 22 | 14969-MEB-670 | CALE DE POUSSOIR (2.900) | 004 | 0 | 0 | 12,45 |
| 22 | 14970-MEB-670 | CALE DE POUSSOIR (2.925) | 004 | 0 | 0 | 12,45 |
| 22 | 14971-MEB-670 | CALE DE POUSSOIR (2.950) | 004 | 0 | 0 | 12,45 |
| 22 | 14972-MEB-670 | CALE DE POUSSOIR (2.975) | 004 | 0 | 0 | 12,45 |
| 22 | 14973-MEB-670 | CALE DE POUSSOIR (3.000) | 004 | 0 | 0 | 12,45 |
| 23 | 90544-439-930 | JOINT (SHOWA) | 002 | 0 | 0 | 3,09 |
| 24 | 96001-06014-00 | BOULON DE BRIDE, 6X14 | 001 | 0 | 0 | 1,93 |

CRF250R CRF250RK 2019 ED EXTREME RED

E-4 CHAINE A CAMES/TENDEUR

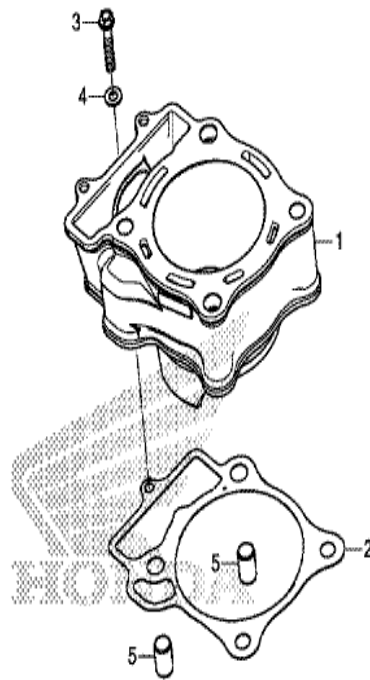


K953E0400

| n° de référence | référence | Description | à partir de | jusqu'à | Qté unitaire | Qté commandée | Qté réparation | Prix CHF |
|-----------------|---------------|--------------------------------------|-------------|---------|--------------|---------------|----------------|----------|
| 1 | 14401-K95-A21 | CHAINE DE CAMES (106L) (BORG WARNER) | | | 001 | 0 | 0 | 147,92 |
| 2 | 14510-K95-A21 | TENDEUR COMP. CHAINE DE CAMES | | | 001 | 0 | 0 | 115,75 |
| 3 | 14520-K95-A21 | ENS. POUSSOIR DE TENDEUR | | | 001 | 0 | 0 | 153,57 |
| 4 | 14523-K95-A21 | JOINT DE TROU DE TENDEUR | | | 001 | 0 | 0 | 9,08 |
| 5 | 14531-K95-A20 | BOULON DE PIVOT DE TENDEUR | | | 002 | 0 | 0 | 8,07 |
| 6 | 14546-K95-A20 | GUIDE COMP., CHAINE DE CAME B | | | 001 | 0 | 0 | 68,83 |
| 7 | 14611-K95-A20 | GUIDE DE CHAINE DE CAMES | | | 001 | 0 | 0 | 39,96 |
| 8 | 90025-GHB-610 | BOULON DE BRIDE, 6X10 | | | 001 | 0 | 0 | 3,62 |
| 9 | 90004-GHB-610 | BOULON DE BRIDE, 6X12 (NSHF) | | | 002 | 0 | 0 | 4,67 |
| 10 | 90020-GHB-670 | BOULON DE BRIDE, 6X22 | | | 002 | 0 | 0 | 4,01 |
| 11 | 90442-397-000 | RONDELLE ETANCHEITE, 6MM | | | 001 | 0 | 0 | 3,89 |
| 12 | 94101-06000 | RONDELLE PLATE, 6MM | | | 001 | 0 | 0 | 0,94 |

CRF250R CRF250RK 2019 ED EXTREME RED

E-5 CYLINDRE

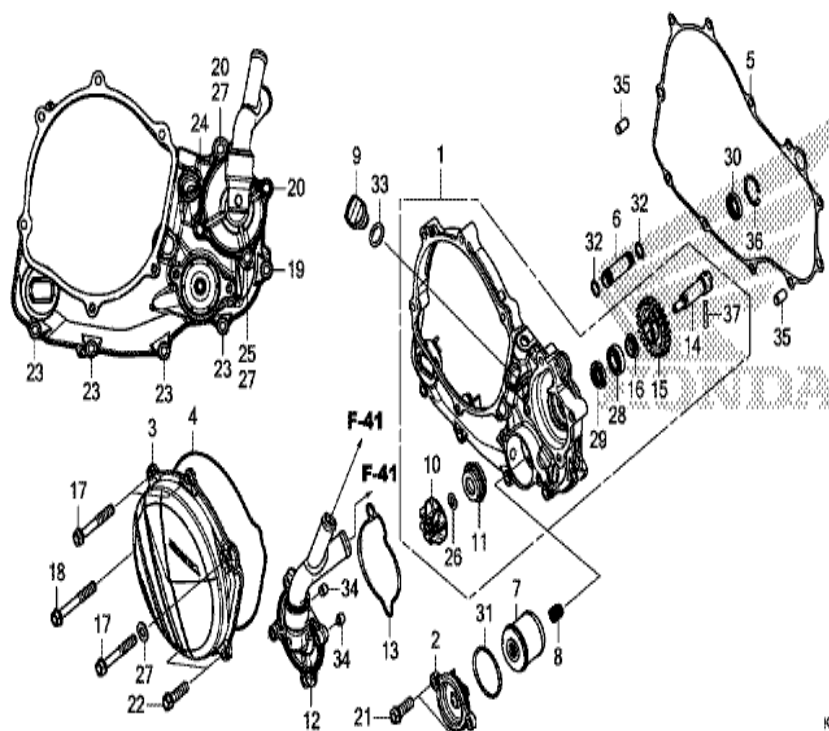


K953E0500

| n° de référence | référence | Description | à partir de | jusqu'à | Qty unitaire | Qty commandée | Qty réparation | Prix CHF |
|-----------------|---------------|-----------------------------|-------------|---------|--------------|---------------|----------------|----------|
| 1 | 12100-K95-A20 | CYLINDRE | | | 001 | 0 | 0 | 1654,41 |
| 2 | 12191-K95-A21 | JOINT DE CYLINDRE | | | 001 | 0 | 0 | 17,94 |
| 3 | 90020-GHB-690 | BOULON DE BRIDE, 6X28 | | | 001 | 0 | 0 | 4,37 |
| 4 | 90463-ML7-000 | RONDELLE ETANCHEITE, 6.5MM | | | 001 | 0 | 0 | 5,44 |
| 5 | 94301-12160 | GOJON D'ASSEMBLAGE A, 12X16 | | | 002 | 0 | 0 | 3,67 |

CRF250R CRF250RK 2019 ED EXTREME RED

E-6 PANNEAU CARTER-MOTEUR D./POMPE A EAU

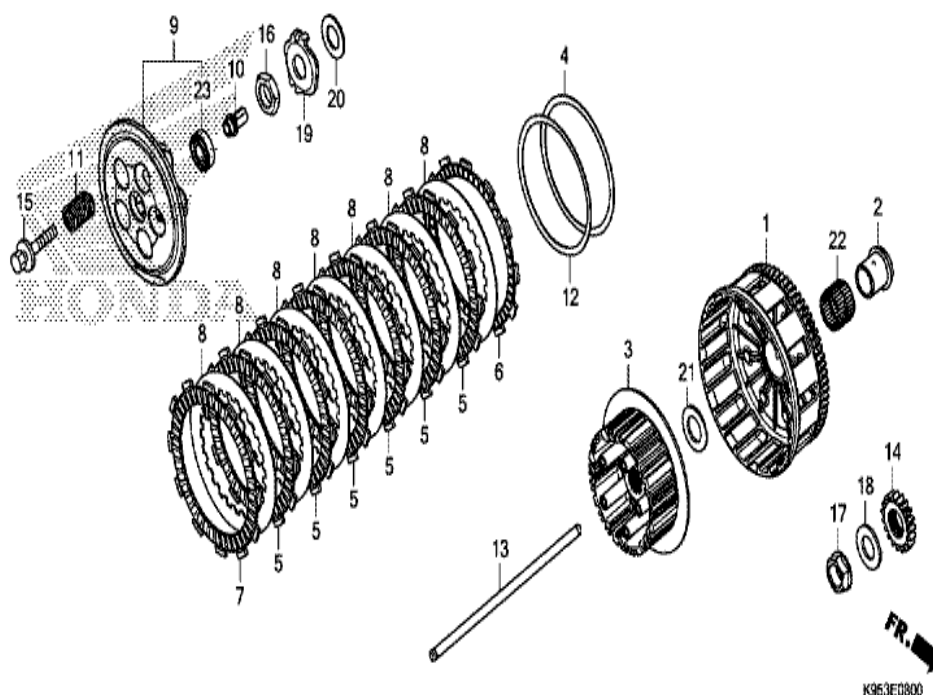


| n° de référence | référence | Description | à partir de | jusqu'à | Qte unitaire | Qte commandée | Qte réparation | Prix CHF |
|-----------------|---------------|--|-------------|---------|--------------|---------------|----------------|----------|
| 1 | 11300-K95-A20 | ENS. COUVERCLE DE CARTER MOTEUR D. | | | 001 | 0 | 0 | 388,86 |
| 2 | 11333-MKE-A00 | COUVERCLE DE FILTRE A HUILE | | | 001 | 0 | 0 | 56,92 |
| 3 | 11351-K95-A20 | COUVERCLE D'EMBRAYAGE | | | 001 | 0 | 0 | 199,07 |
| 4 | 11352-K95-A20 | JOINT DE COUVERCLE D'EMBRAYAGE | | | 001 | 0 | 0 | 20,78 |
| 5 | 11394-K95-A21 | JOINT DE COUVERCLE D. | | | 001 | 0 | 0 | 59,47 |
| 6 | 15104-K95-A20 | TUYAU, CANALISATION D'HUILE | | | 001 | 0 | 0 | 22,58 |
| 7 | 15412-MEN-671 | FILTRE COMP., HUILE MOTEUR | | | 001 | 0 | 0 | 14,68 |
| 8 | 15414-MEB-670 | RESSORT DE FILTRE A HUILE | | | 001 | 0 | 0 | 6,60 |
| 9 | 15611-K95-A20 | BOUCHON DE REMPLISSAGE D'HUILE | | | 001 | 0 | 0 | 22,44 |
| 10 | 19215-K95-A20 | ROUE MOBILE, POMPE A EAU | | | 001 | 0 | 0 | 81,80 |
| 11 | 19217-KRN-A61 | JOINT MECANIQUE | | | 001 | 0 | 0 | 108,20 |
| 12 | 19220-K95-A20 | COUVERCLE COMP. DE POMPE A EAU | | | 001 | 0 | 0 | 141,20 |
| 13 | 19226-K95-A20 | JOINT DE POMPE | | | 001 | 0 | 0 | 8,95 |
| 14 | 19241-K95-A20 | ARBRE DE POMPE A EAU | | | 001 | 0 | 0 | 89,95 |
| 15 | 19242-K95-A20 | PIGNON MENE DE POMPE A EAU (24T) | | | 001 | 0 | 0 | 32,61 |
| 16 | 19243-K95-A20 | COLLIER | | | 001 | 0 | 0 | 5,53 |
| 17 | 90021-GHB-740 | BOULON DE BRIDE, 6X40 | | | 003 | 0 | 0 | 0,00 |
| 18 | 90021-GHB-750 | BOULON DE BRIDE, 6X45 | | | 001 | 0 | 0 | 0,00 |
| 19 | 90020-GHB-720 | BOULON DE BRIDE, 6X35 | | | 001 | 0 | 0 | 4,74 |
| 20 | 90020-GHB-750 | BOULON DE BRIDE, 6X45 | | | 002 | 0 | 0 | 6,16 |
| 21 | 90020-GHB-650 | BOULON DE BRIDE, 6X18 | | | 002 | 0 | 0 | 4,01 |
| 22 | 90021-GHB-660 | BOULON DE BRIDE, 6X20 | | | 002 | 0 | 0 | 4,46 |
| 23 | 90020-GHB-690 | BOULON DE BRIDE, 6X28 | | | 004 | 0 | 0 | 4,37 |
| 24 | 90020-GHB-700 | BOULON DE BRIDE, 6X30 | | | 001 | 0 | 0 | 4,37 |
| 25 | 90020-GHB-680 | BOULON DE BRIDE, 6X25 | | | 001 | 0 | 0 | 5,17 |
| 26 | 90447-KE1-000 | RONDELLE ETANCHEITE, 7MM | | | 001 | 0 | 0 | 4,73 |
| 27 | 90463-ML7-000 | RONDELLE ETANCHEITE, 6.5MM | | | 003 | 0 | 0 | 5,44 |
| 28 | 91002-MEN-A31 | ROULEMENT A BILLES, 12X24X6 | | | 001 | 0 | 0 | 36,35 |
| 29 | 91201-148-003 | JOINT D'ETANCHEITE D'HUILE, 12X22X5 (ARAI) | | | 001 | 0 | 0 | 8,22 |
| 30 | 91201-HM3-A61 | JOINT D'ETANCHEITE D'HUILE, 14X22X5 (ARAI) | | | 001 | 0 | 0 | 7,74 |
| 31 | 91302-PA9-003 | JOINT TORIQUE, 39.8X2.2 (ARAI) | | | 001 | 0 | 0 | 4,71 |

| | | | | | | |
|----|---------------|-------------------------------|-----|---|---|------|
| 32 | 91302-PJ4-004 | JOINT TORIQUE, 9.6X1.9 (ARAI) | 002 | 0 | 0 | 3,07 |
| 33 | 91307-KRN-A41 | D-ANNEAU, 14X3 | 001 | 0 | 0 | 8,08 |
| 34 | 91320-KE1-000 | GOUJON, 8X7 | 002 | 0 | 0 | 5,88 |
| 35 | 94301-08140 | GOUJON, 8X14 | 002 | 0 | 0 | 3,22 |
| 36 | 94520-24000 | CIRCLIP INTERIEUR, 24MM | 001 | 0 | 0 | 1,63 |
| 37 | 96220-40238 | ROULEAU, 4X23.8 | 001 | 0 | 0 | 1,06 |

CRF250R CRF250RK 2019 ED EXTREME RED

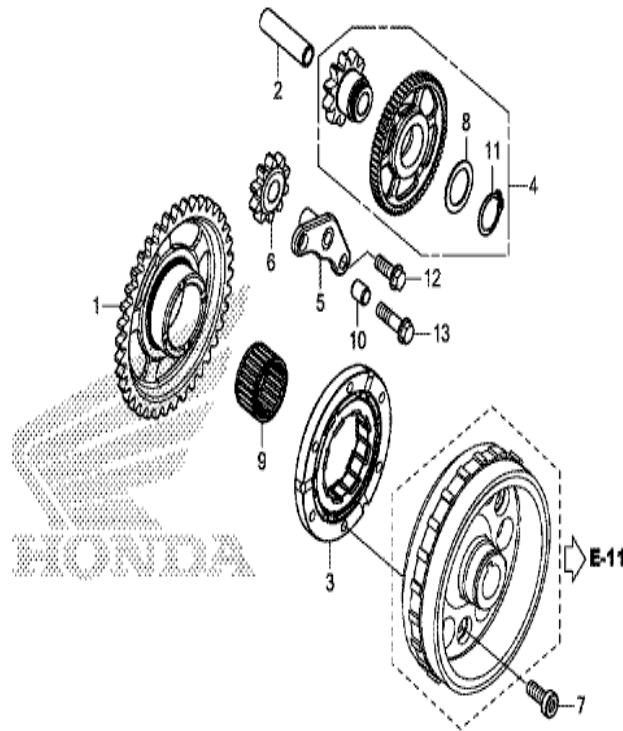
E-8 EMBRAYAGE



| n° de référence | référence | Description | à partir de | jusqu'à | Qte unitaire | Qté commandée | Qté réparation | Prix CHF |
|-----------------|----------------|--|-------------|---------|--------------|---------------|----------------|----------|
| 1 | 22100-K95-A21 | VOLANT COMP. EMBRAYAGE | | | 001 | 0 | 0 | 805,10 |
| 2 | 22116-K95-A20 | COLLIER DE VOLANT EMBRAYAGE | | | 001 | 0 | 0 | 30,51 |
| 3 | 22120-K95-A20 | CENTRAGE D'EMBRAYAGE | | | 001 | 0 | 0 | 174,23 |
| 4 | 22125-MJL-D30 | SIEGE DE RESSORT DE JUDDER | | | 001 | 0 | 0 | 12,89 |
| 5 | 22201-K95-A20 | DISQUE DE FRICTION D'EMBRAYAGE | | | 006 | 0 | 0 | 20,16 |
| 6 | 22202-K95-A20 | DISQUE B DE FRICTION D'EMBRAYAGE | | | 001 | 0 | 0 | 20,16 |
| 7 | 22203-K95-A20 | DISQUE DE FRICTION D'EMBRAYAGE | | | 001 | 0 | 0 | 20,16 |
| 8 | 22321-KF0-770 | PLAQUE D'EMBRAYAGE | | | 007 | 0 | 0 | 21,18 |
| 9 | 22350-K95-A20 | PLATEAU COMP. DE PRESSION D'EMBRAYAGE | | | 001 | 0 | 0 | 105,74 |
| 10 | 22352-K95-A21 | PIECE DE COMMANDE D'EMBRAYAGE | | | 001 | 0 | 0 | 46,12 |
| 11 | 22401-KRN-A80 | RESSORT D'EMBRAYAGE | | | 005 | 0 | 0 | 11,23 |
| 12 | 22402-MJL-D31 | RESSORT DE JUDDER | | | 001 | 0 | 0 | 72,12 |
| 13 | 22850-K95-A20 | TIGE COMP. COMMANDE D'EMBRAYAGE | | | 001 | 0 | 0 | 105,56 |
| 14 | 23121-K95-A20 | PIGNON DE COMMANDE PRIMAIRE (19T) | | | 001 | 0 | 0 | 140,64 |
| 15 | 90024-MAS-000 | RONDELLE A BOULON, 6X28 | | | 005 | 0 | 0 | 4,46 |
| 16 | 90235-MEN-A30 | ECROU, 18MM | | | 001 | 0 | 0 | 12,02 |
| 17 | 90303-ZX2-C00 | ECROU HEX., 18MM | | | 001 | 0 | 0 | 20,57 |
| 18 | 90432-HPO-A00 | RONDELLE SPECIALE, 18MM | | | 001 | 0 | 0 | 5,90 |
| 19 | 90441-KSC-670 | RONDELLE BLOCAGE, 18MM | | | 001 | 0 | 0 | 10,05 |
| 20 | 90456-KA4-000 | RONDELLE DE BUTEE, 18X32 | | | 001 | 0 | 0 | 4,51 |
| 21 | 90459-KB4-670 | RONDELLE DE BUTEE, 20MM | | | 001 | 0 | 0 | 5,05 |
| 22 | 91011-KS6-003 | ROULEMENT A AIGUILLES, 25X29X22 (TOYO) | | | 001 | 0 | 0 | 40,75 |
| 23 | 96140-60010-00 | ROULEMENT A BILLES RADIAL, 6001 | | | 001 | 0 | 0 | 22,04 |

CRF250R CRF250RK 2019 ED EXTREME RED

E-9 EMBRAYAGE DE DEMARRAGE

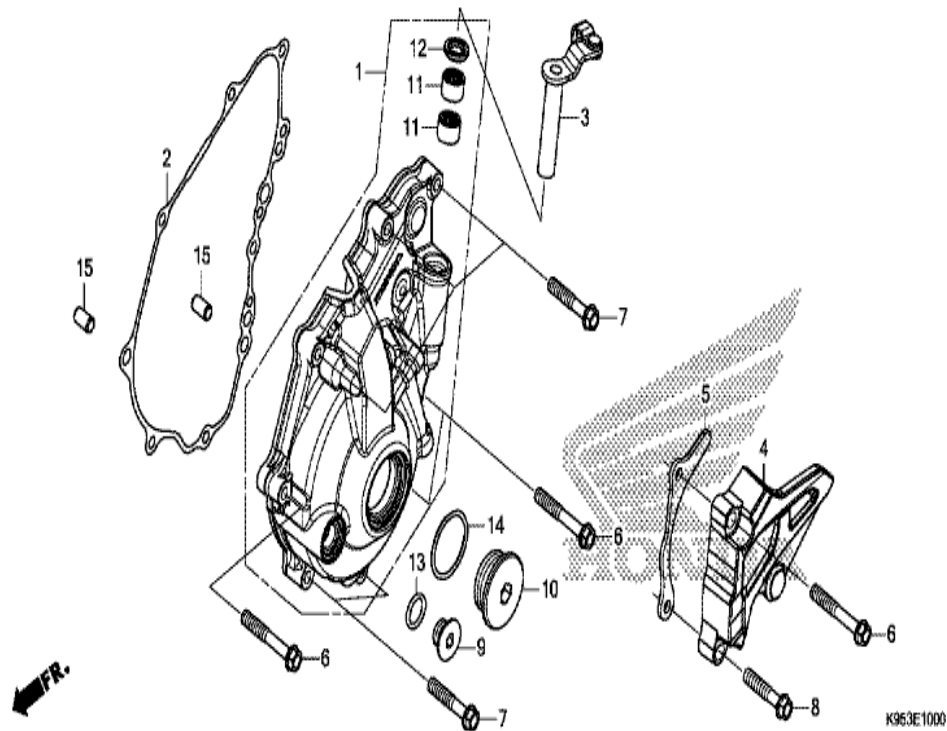


K953E0900

| n° de référence | référence | Description | à partir de | jusqu'à | Qté unitaire | Qté commandée | Qté réparation | Prix CHF |
|-----------------|----------------|---|-------------|---------|--------------|---------------|----------------|----------|
| 1 | 28110-K95-A20 | PIGNON COMP. MENNE DE DEMARREUR | | | 001 | 0 | 0 | 132,27 |
| 2 | 28123-MKE-A10 | ARBRE A DE REDUCTION DE DEMARREUR | | | 001 | 0 | 0 | 13,17 |
| 3 | 28125-K95-A21 | VOLANT COMP. EMBRAYAGE DEMARRAGE | | | 001 | 0 | 0 | 355,99 |
| 4 | 28130-K95-A20 | COMP. D'ENGRENAGE A, REDUCTION DE DEMARREUR | | | 001 | 0 | 0 | 56,79 |
| 5 | 28140-K95-A20 | COMP. SUPPORT, RALENTI DEMARREUR | | | 001 | 0 | 0 | 29,40 |
| 6 | 28141-K95-A20 | PIGNON FOU DE DEMARREUR (10T) | | | 001 | 0 | 0 | 50,35 |
| 7 | 90085-413-781 | BOULON DE DOUILLE, 6MM | | | 006 | 0 | 0 | 11,06 |
| 8 | 90452-115-000 | RONDELLE, 17MM | | | 001 | 0 | 0 | 2,08 |
| 9 | 91008-K95-A21 | ROULEMENT A AIGUILLES, 26X30X17 | | | 001 | 0 | 0 | 23,63 |
| 10 | 94301-08100 | GOIJON, 8X10 | | | 001 | 0 | 0 | 2,97 |
| 11 | 94510-17000 | CIRCLIP EXTERIEUR, 17MM | | | 001 | 0 | 0 | 1,69 |
| 12 | 95701-06016-00 | BOULON DE BRIDE, 6X16 | | | 001 | 0 | 0 | 1,41 |
| 13 | 95801-06022-00 | BOULON DE BRIDE, 6X22 | | | 001 | 0 | 0 | 1,63 |

CRF250R CRF250RK 2019 ED EXTREME RED

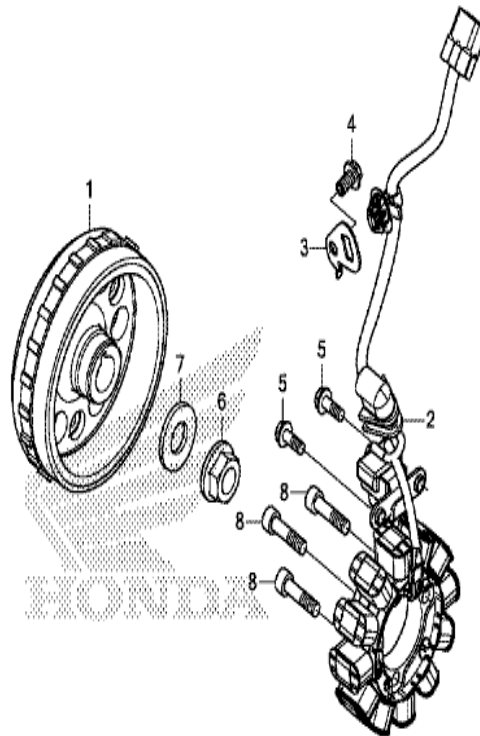
E-10 PANNEAU CARTER-MOTEUR G.



| n° de référence | référence | Description | à partir de | jusqu'à | Qte unitaire | Qté commandée | Qté réparation | Prix CHF |
|-----------------|---------------|--|-------------|---------|--------------|---------------|----------------|----------|
| 1 | 11340-K95-A20 | COUVERCLE COMP. CARTER MOTEUR G. | | | 001 | 0 | 0 | 304,67 |
| 2 | 11395-K95-A21 | JOINT DE COUVERCLE G. | | | 001 | 0 | 0 | 35,36 |
| 3 | 22810-K95-A20 | LEVIER COMP., POUSSOIR D'EMBRAYAGE | | | 001 | 0 | 0 | 75,49 |
| 4 | 23810-K95-A20 | COUVERCLE COMP. DE PIGNON DE COMMANDE | | | 001 | 0 | 0 | 60,40 |
| 5 | 23812-K95-A20 | GUIDE DE CHAINE DE COMMANDE | | | 001 | 0 | 0 | 21,24 |
| 6 | 90021-GHB-740 | BOULON DE BRIDE, 6X40 | | | 004 | 0 | 0 | 0,00 |
| 7 | 90021-GHB-710 | BOULON DE BRIDE, 6X32 | | | 005 | 0 | 0 | 4,77 |
| 8 | 90021-GHB-700 | BOULON DE BRIDE, 6X30 | | | 001 | 0 | 0 | 4,12 |
| 9 | 90084-MEN-670 | CHAPEAU, 14MM | | | 001 | 0 | 0 | 20,06 |
| 10 | 90087-KVE-900 | CHAPEAU, 32MM | | | 001 | 0 | 0 | 25,49 |
| 11 | 91053-719-005 | ROULEMENT A AIGUILLES, 12X16X10 (NTN) | | | 002 | 0 | 0 | 40,92 |
| 12 | 91205-MEB-671 | JOINT D'ETANCHEITE D'HUILE, 12X18X3 (ARAI) | | | 001 | 0 | 0 | 9,23 |
| 13 | 91303-377-000 | JOINT TORIQUE, 13.8X2.5 | | | 001 | 0 | 0 | 7,00 |
| 14 | 91305-KRM-840 | JOINT TORIQUE, 31.7X2.4 | | | 001 | 0 | 0 | 3,00 |
| 15 | 94301-08140 | GOIJON, 8X14 | | | 002 | 0 | 0 | 3,22 |

CRF250R CRF250RK 2019 ED EXTREME RED

E-11 GENERATRICE

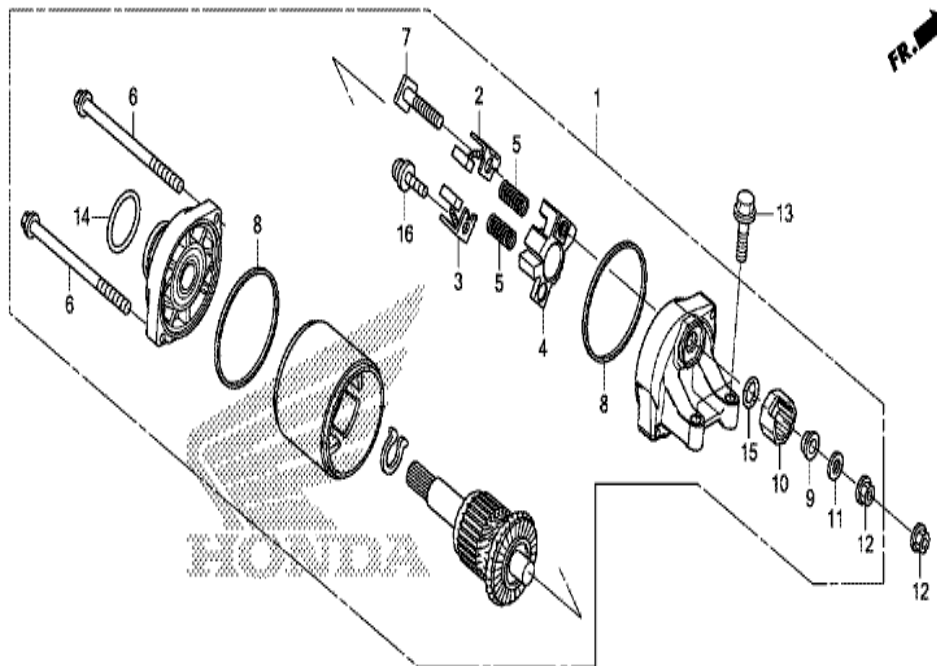


K953E1100

| n° de référence | référence | Description | à partir de | jusqu'à | Qte unitaire | Qté commandée | Qté réparation | Prix CHF |
|-----------------|----------------|----------------------------|-------------|---------|--------------|---------------|----------------|----------|
| 1 | 31110-K95-A41 | VOLANT COMP. | | | 001 | 0 | 0 | 0,00 |
| 2 | 31120-K95-A41 | STATOR COMP. | | | 001 | 0 | 0 | 0,00 |
| 3 | 32112-K95-A20 | TIRANT DE FAISCEAU DE FILS | | | 001 | 0 | 0 | 9,02 |
| 4 | 90025-GHB-610 | BOULON DE BRIDE, 6X10 | | | 001 | 0 | 0 | 3,62 |
| 5 | 90003-MEL-000 | BOULON DE BRIDE, 5X14 | | | 002 | 0 | 0 | 2,73 |
| 6 | 90201-KRM-840 | ECROU DE BRIDE, 14MM | | | 001 | 0 | 0 | 2,25 |
| 7 | 90501-KPT-A00 | RONDELLE, 14.1X29X2.8 | | | 001 | 0 | 0 | 3,82 |
| 8 | 96600-06025-00 | BOULON DE DOUILLE, 6X25 | | | 003 | 0 | 0 | 2,03 |

CRF250R CRF250RK 2019 ED EXTREME RED

E-13 MOTEUR DE DEMARRAGE

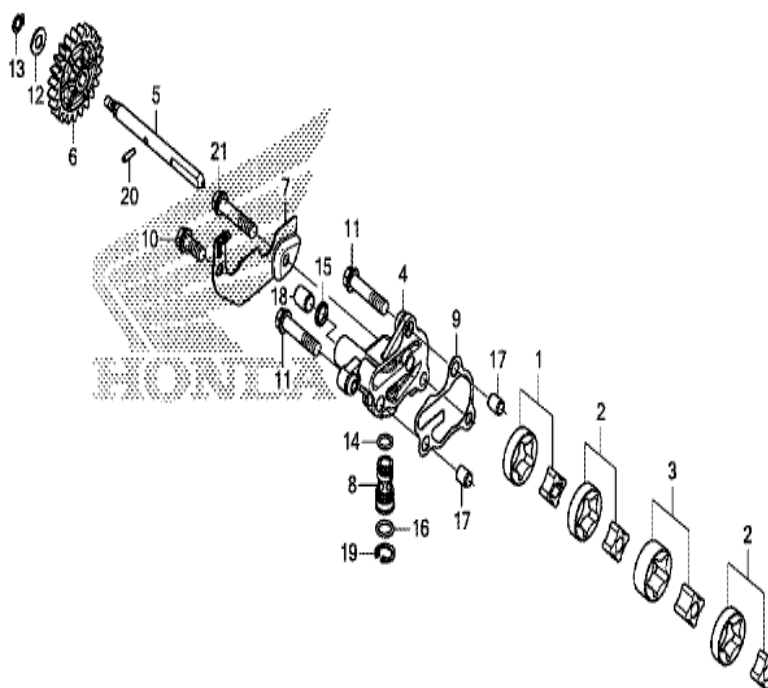


K953E1300

| n° de référence | référence | Description | à partir de | jusqu'à | Qte unitaire | Qté commandée | Qté réparation | Prix CHF |
|-----------------|----------------|--------------------------------|-------------|---------|--------------|---------------|----------------|----------|
| 1 | 31200-K95-A41 | ENS. MOTEUR DE DEMARREUR | | | 001 | 0 | 0 | 741,98 |
| 2 | 31201-KPC-D51 | ENS. BALAI A, CARBONE | | | 001 | 0 | 0 | 9,43 |
| 3 | 31202-KPC-D51 | ENS. BALAI B, CARBONE | | | 001 | 0 | 0 | 14,97 |
| 4 | 31203-KPC-D51 | PORTE-BALAIS | | | 001 | 0 | 0 | 12,32 |
| 5 | 31204-MEW-921 | RESSORT, BALAIS-CHARBON | | | 002 | 0 | 0 | 4,25 |
| 6 | 31205-KPC-D51 | JEU DE BOULONS | | | 002 | 0 | 0 | 4,19 |
| 7 | 31206-MEW-921 | BOULON DE BORNE | | | 001 | 0 | 0 | 5,75 |
| 8 | 31207-HP5-601 | ANNEAU | | | 002 | 0 | 0 | 2,94 |
| 9 | 31208-MEW-921 | ISOLANT | | | 001 | 0 | 0 | 3,00 |
| 10 | 31209-MEW-921 | ARRETOIR, BORNE | | | 001 | 0 | 0 | 7,46 |
| 11 | 31210-MEW-921 | RONDELLE | | | 001 | 0 | 0 | 2,62 |
| 12 | 90071-MB0-000 | ECROU-RONDELLE, 6MM | | | 002 | 0 | 0 | 4,96 |
| 13 | 90020-GHB-680 | BOULON DE BRIDE, 6X25 | | | 002 | 0 | 0 | 5,17 |
| 14 | 91309-425-003 | JOINT TORIQUE, 24.4X3.1 (ARAI) | | | 001 | 0 | 0 | 10,04 |
| 15 | 91320-MB0-000 | JOINT TORIQUE, 4X2 | | | 001 | 0 | 0 | 4,88 |
| 16 | 93892-05012-08 | VIS A TETE A RONDELLE, 5X12 | | | 001 | 0 | 0 | 1,43 |

CRF250R CRF250RK 2019 ED EXTREME RED

E-14 POMPE A HUILE

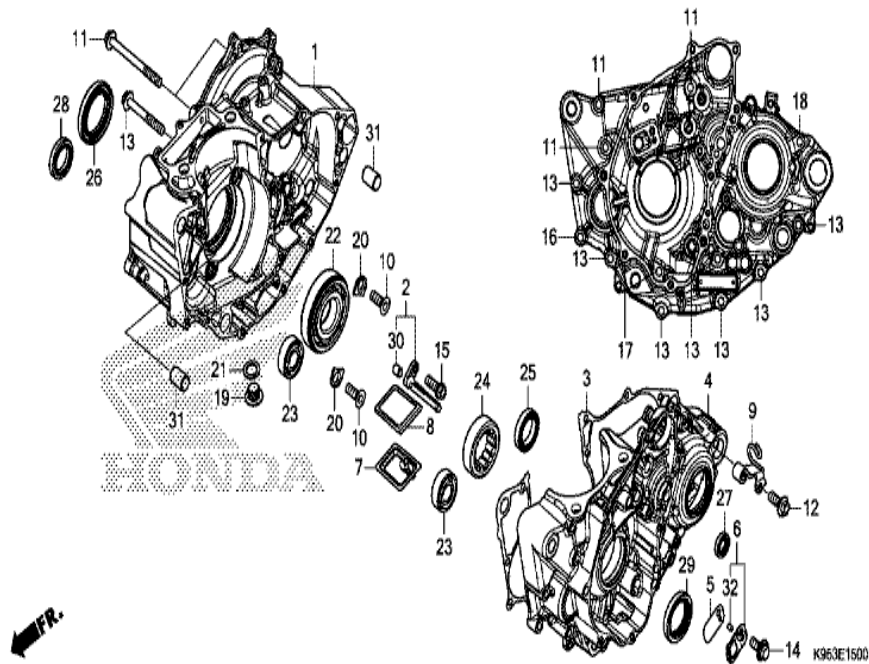


K953E1400A

| n° de référence | référence | Description | à partir de | jusqu'à | Qté unitaire | Qté commandée | Qté réparation | Prix CHF |
|-----------------|---------------|--|-------------|---------|--------------|---------------|----------------|----------|
| 1 | 15021-K95-A20 | ENSEMBLE ROTOR, POMPE A HUILE | | | 001 | 0 | 0 | 45,35 |
| 2 | 15022-K95-A20 | ENSEMBLE ROTOR, POMPE A HUILE | | | 002 | 0 | 0 | 45,35 |
| 3 | 15023-K95-A20 | ENSEMBLE ROTOR, POMPE A HUILE | | | 001 | 0 | 0 | 57,03 |
| 4 | 15101-K95-A20 | COUVERCLE POMPE A HUILE | | | 001 | 0 | 0 | 94,06 |
| 5 | 15111-K95-A20 | ARBRE DE POMPE A HUILE | | | 001 | 0 | 0 | 75,35 |
| 6 | 15130-K95-A20 | PIGNON COMP. MENE DE POMPE A HUILE (23T) | | | 001 | 0 | 0 | 72,66 |
| 7 | 15202-K95-A40 | PLAQUE, GUIDE ENGRENAGE POMPE HUILE | | | 001 | 0 | 0 | 0,00 |
| 8 | 15220-K95-A40 | ENS. SOUPAPE DE SURETE | | | 001 | 0 | 0 | 0,00 |
| 9 | 15351-K95-A21 | JOINT DE COUVERCLE DE POMPE A HUILE | | | 001 | 0 | 0 | 7,75 |
| 10 | 90026-GHB-630 | BOULON DE BRIDE, 6X14 | | | 001 | 0 | 0 | 0,00 |
| 11 | 90020-GHB-690 | BOULON DE BRIDE, 6X28 | | | 002 | 0 | 0 | 4,37 |
| 12 | 90443-MEL-000 | RONDELLE, 6MM | | | 001 | 0 | 0 | 5,96 |
| 13 | 90603-MKE-A00 | CIRCLIP, 6MM | | | 001 | 0 | 0 | 4,01 |
| 14 | 90751-GK1-003 | JOINT TORIQUE, 8.5X1.7 | | | 001 | 0 | 0 | 3,13 |
| 15 | 91303-KK0-003 | JOINT DE CAOUTCHOUC | | | 001 | 0 | 0 | 3,87 |
| 16 | 91305-PE2-003 | JOINT TORIQUE, 9.8X1.9 | | | 001 | 0 | 0 | 3,07 |
| 17 | 94301-08100 | GOIJON, 8X10 | | | 002 | 0 | 0 | 2,97 |
| 18 | 94301-10120 | GOIJON, 10X12 | | | 001 | 0 | 0 | 3,62 |
| 19 | 94520-14000 | CIRCLIP INTERIEUR, 14MM | | | 001 | 0 | 0 | 1,19 |
| 20 | 96220-30118 | ROULEAU, 3X11.8 | | | 001 | 0 | 0 | 0,66 |
| 21 | 90026-GHB-690 | BOULON DE BRIDE, 6X28 | | | 001 | 0 | 0 | 4,97 |

CRF250R CRF250RK 2019 ED EXTREME RED

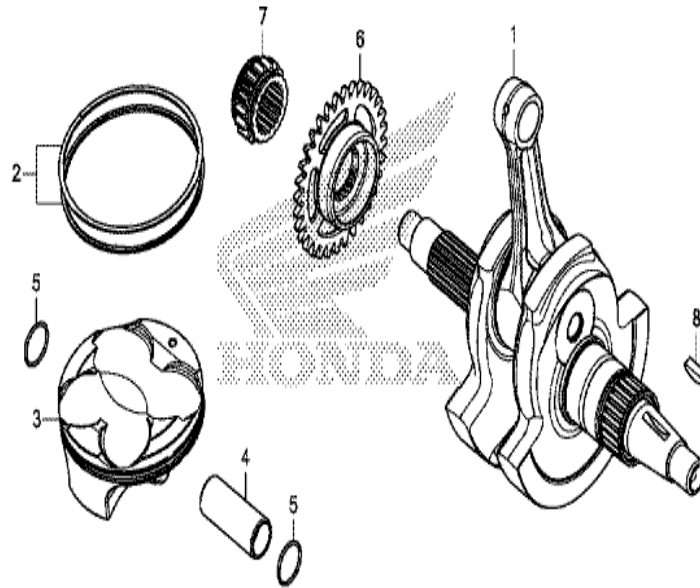
E-15 CARTER MOTEUR



| n° de référence | référence | Description | à partir de | jusqu'à | Qte unitaire | Qté commandée | Qté réparation | Prix CHF |
|-----------------|---------------|---|-------------|---------|--------------|---------------|----------------|----------|
| 1 | 11100-K95-A20 | CARTER MOTEUR COMP. D. | | | 001 | 0 | 0 | 697,06 |
| 2 | 11110-K95-A40 | COMP. JET, PISTON | | | 001 | 0 | 0 | 0,00 |
| 3 | 11191-K95-A21 | JOINT DE CARTER | | | 001 | 0 | 0 | 61,92 |
| 4 | 11200-K95-A20 | CARTER MOTEUR COMP. G. | | | 001 | 0 | 0 | 696,90 |
| 5 | 11221-MKE-A00 | SOUPAPE D'ANCHE | | | 001 | 0 | 0 | 16,57 |
| 6 | 11230-MKE-A00 | COMP. BUTEE, SOUPAPE CLAPETS | | | 001 | 0 | 0 | 39,50 |
| 7 | 15153-K95-A20 | FILTRE A CREPINE D'HUILE | | | 001 | 0 | 0 | 44,77 |
| 8 | 15421-MKE-A70 | CREPINE DE FILTRE A HUILE | | | 001 | 0 | 0 | 44,76 |
| 9 | 22830-K95-A21 | RECEPTEUR COMP., CABLE D'EMBRAYAGE | | | 001 | 0 | 0 | 12,83 |
| 10 | 90001-MEN-850 | VIS PLAT SPECIAL, 6X17 | | | 002 | 0 | 0 | 3,66 |
| 11 | 90025-GHB-790 | BOULON DE BRIDE, 6X65 | | | 005 | 0 | 0 | 4,94 |
| 12 | 90020-GHB-640 | BOULON DE BRIDE, 6X16 | | | 001 | 0 | 0 | 4,09 |
| 13 | 90025-GHB-750 | BOULON DE BRIDE, 6X45 | | | 008 | 0 | 0 | 4,61 |
| 14 | 90019-MKE-A00 | RONDELLE A BOULON, 6X14 | | | 001 | 0 | 0 | 3,64 |
| 15 | 90020-GHB-640 | BOULON DE BRIDE, 6X16 | | | 001 | 0 | 0 | 4,09 |
| 16 | 90025-GHB-690 | BOULON DE BRIDE, 6X28 | | | 001 | 0 | 0 | 3,95 |
| 17 | 90025-GHB-760 | BOULON DE BRIDE, 6X50 | | | 001 | 0 | 0 | 4,61 |
| 18 | 90025-GHB-810 | BOULON DE BRIDE, 6X75 | | | 001 | 0 | 0 | 5,27 |
| 19 | 90084-MN8-010 | CHAPEAU, 14MM | | | 001 | 0 | 0 | 17,41 |
| 20 | 90441-MEN-A30 | PLAQUE DE PORTE-ROULEMENT | | | 002 | 0 | 0 | 7,86 |
| 21 | 90544-KF0-000 | RONDELLE ETANCHEITE, 14MM | | | 001 | 0 | 0 | 3,80 |
| 22 | 91001-K95-A21 | ROULEMENT A BILLES RADIAL, 30X72X16 | | | 001 | 0 | 0 | 78,55 |
| 23 | 91001-MEN-A31 | ROULEMENT SPECIAL A BILLES RADIAL, 6202 | | | 002 | 0 | 0 | 36,35 |
| 24 | 91002-K95-A21 | ROULEMENT, GALET SPECIAL | | | 001 | 0 | 0 | 97,00 |
| 25 | 91004-GEM-003 | ROULEMENT A BILLES RADIAL, 6805 | | | 001 | 0 | 0 | 33,57 |
| 26 | 91202-K95-A41 | JOINT D'ETANCHEITE D'HUILE, 39X56X7.5 | | | 001 | 0 | 0 | 34,83 |
| 27 | 91203-KA4-771 | JOINT D'ETANCHEITE D'HUILE, 14X22X5 (NOK) | | | 001 | 0 | 0 | 11,97 |
| 28 | 91206-K95-A21 | JOINT D'ETANCHEITE D'HUILE, 24X36X7 | | | 001 | 0 | 0 | 20,96 |
| 29 | 91207-K95-A21 | JOINT D'ETANCHEITE D'HUILE, 31X45X7 | | | 001 | 0 | 0 | 23,58 |
| 30 | 94301-08100 | GOUJON, 8X10 | | | 001 | 0 | 0 | 2,97 |
| 31 | 94301-14200 | GOUJON, 14X20 | | | 002 | 0 | 0 | 3,62 |
| 32 | 94303-04065 | GOUJON D'ASSEMBLAGE C, 4X6.5 | | | 001 | 0 | 0 | 3,14 |

CRF250R CRF250RK 2019 ED EXTREME RED

E-16 VILEBREQUIN/PISTON



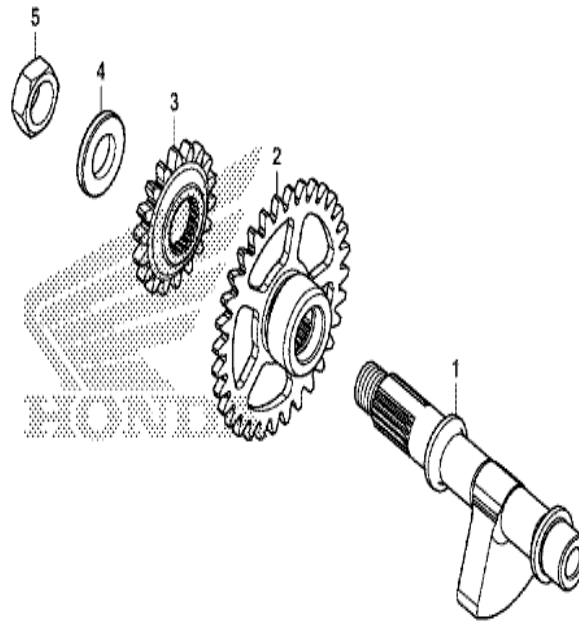
FR.

K953E1600

| n° de référence | référence | Description | à partir de | jusqu'à | Qte unitaire | Qté commandée | Qté réparation | Prix CHF |
|-----------------|---------------|---------------------------------------|-------------|---------|--------------|---------------|----------------|----------|
| 1 | 13000-K95-A40 | VILEBREQUIN COMP. | | | 001 | 0 | 0 | 1055,86 |
| 2 | 13011-K95-A20 | JEU DE BAGUE DE PISTON | | | 001 | 0 | 0 | 71,33 |
| 3 | 13101-K95-A20 | PISTON | | | 001 | 0 | 0 | 194,40 |
| 4 | 13111-K95-A40 | AXE, PISTON | | | 001 | 0 | 0 | 248,01 |
| 5 | 13112-MEE-000 | ATTACHE D'AXE DE PISTON, 16MM | | | 002 | 0 | 0 | 3,90 |
| 6 | 13411-K95-A20 | PIGNON DE COMMANDE DE BALANCIER (32T) | | | 001 | 0 | 0 | 130,41 |
| 7 | 14311-K95-A20 | PIGNON DE DISTRIBUTION (17T) | | | 001 | 0 | 0 | 67,88 |
| 8 | 90741-KVK-900 | CLAVETTE WOODRUFF, 25X14X4.6 | | | 001 | 0 | 0 | 2,40 |

CRF250R CRF250RK 2019 ED EXTREME RED

E-16-10 BALANCIER

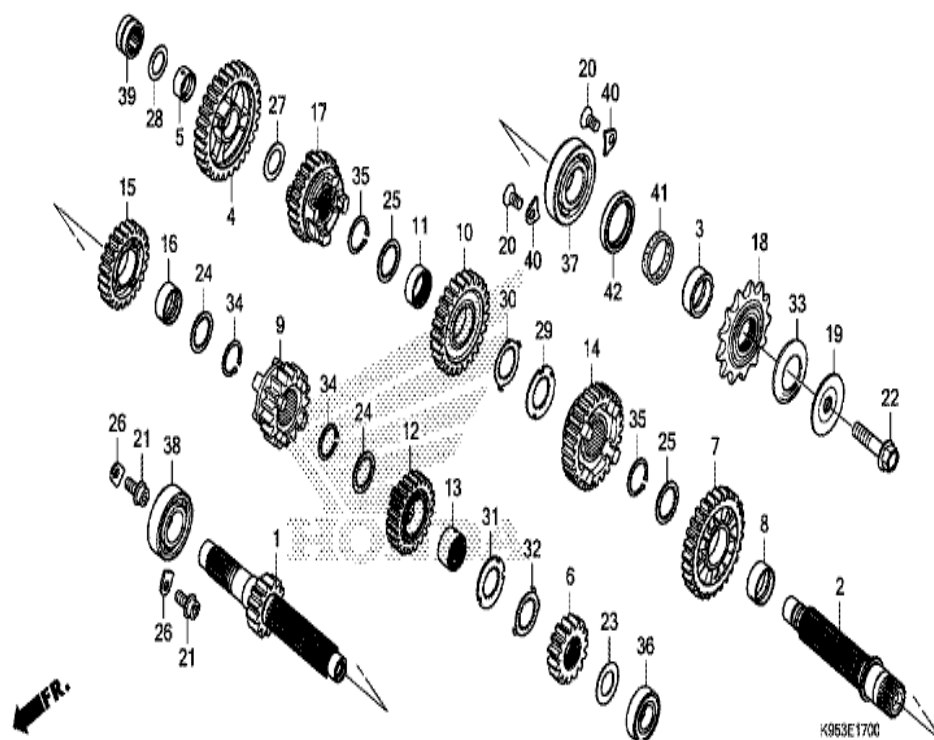


K953E1610

| n° de référence | référence | Description | à partir de | jusqu'à | Qte unitaire | Qté commandée | Qté réparation | Prix CHF |
|-----------------|----------------|------------------------------------|-------------|---------|--------------|---------------|----------------|----------|
| 1 | 13421-K95-A20 | ARBRE BALANCIER | | | 001 | 0 | 0 | 285,79 |
| 2 | 13422-K95-A20 | PIGNON MENE DE BALANCIER (32T) | | | 001 | 0 | 0 | 130,51 |
| 3 | 19245-K95-A20 | PIGNON, COMMANDE POMPE A EAU (18T) | | | 001 | 0 | 0 | 64,54 |
| 4 | 90401-KFC-900 | RONDELLE, 12X22.5 | | | 001 | 0 | 0 | 2,43 |
| 5 | 94002-12200-0S | ECROU HEX., 12MM | | | 001 | 0 | 0 | 1,63 |

CRF250R CRF250RK 2019 ED EXTREME RED

E-17 BOITE DE VITESSES

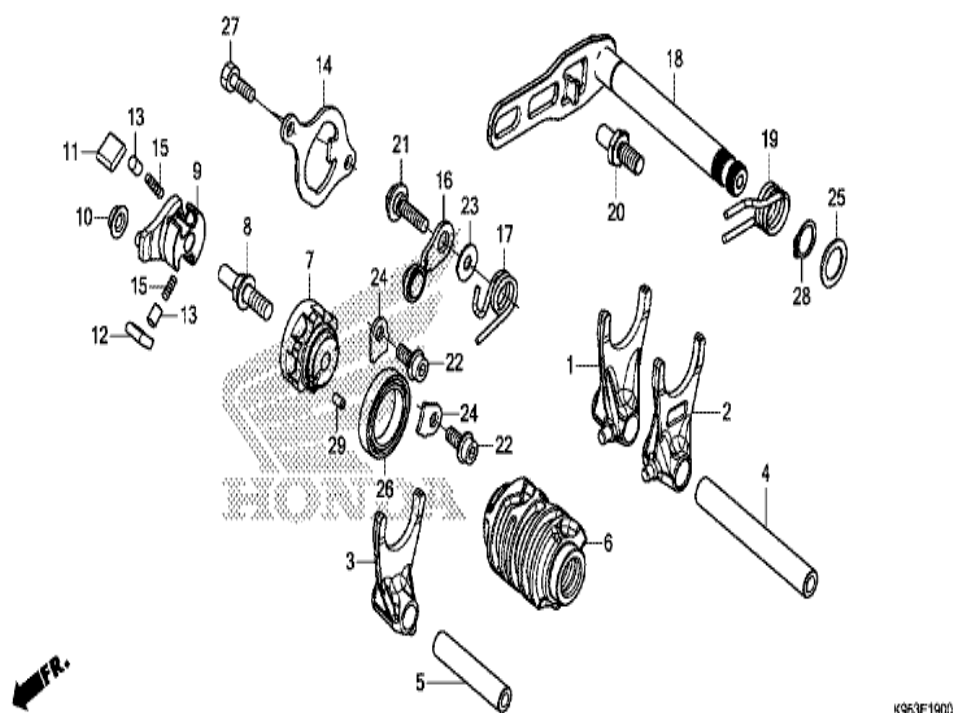


| n° de référence | référence | Description | à partir de | jusqu'à | Qte unitaire | Qté commandée | Qté réparation | Prix CHF |
|-----------------|---------------|---|-------------|---------|--------------|---------------|----------------|----------|
| 1 | 23210-K95-A20 | ARBRE PRINCIPAL COMP. (13T) | | | 001 | 0 | 0 | 391,51 |
| 2 | 23220-K95-A20 | ARBRE DE RENVOI COMP. | | | 001 | 0 | 0 | 294,21 |
| 3 | 23225-MEN-730 | COLLIER D'ARBRE DE RENVOI | | | 001 | 0 | 0 | 35,84 |
| 4 | 23411-K95-A20 | PIGNON PREMIERE DE RENVOI (29T) | | | 001 | 0 | 0 | 143,98 |
| 5 | 23413-KRN-A40 | COLLIER, 17MM | | | 001 | 0 | 0 | 17,72 |
| 6 | 23421-K95-A40 | PIGNON DEUXIEME D'ARBRE PRINCIPAL (15T) | | | 001 | 0 | 0 | 0,00 |
| 7 | 23431-K95-A40 | PIGNON DEUXIEME D'ARBRE DE RENVOI (27T) | | | 001 | 0 | 0 | 159,90 |
| 8 | 23432-K95-A20 | COLLIER, 23X26X11.5 | | | 001 | 0 | 0 | 27,32 |
| 9 | 23441-K95-A20 | PIGNON TROISIEME D'ARBRE PRINCIPAL (17T) | | | 001 | 0 | 0 | 150,24 |
| 10 | 23451-K95-A21 | PIGNON DE RENVOI SUR ARBRE INTERMEDIAIRE DE TROISIEME (25T) | | | 001 | 0 | 0 | 84,89 |
| 11 | 23452-K95-A20 | COLLIER CANNELEE, 23X10 | | | 001 | 0 | 0 | 26,83 |
| 12 | 23461-K95-A40 | PIGNON QUATRIEME D'ARBRE PRINCIPAL (22T) | | | 001 | 0 | 0 | 22,09 |
| 13 | 23462-K95-A20 | COLLIER CANNELEE, 22X14 | | | 001 | 0 | 0 | 29,15 |
| 14 | 23471-K95-A20 | PIGNON DE RENVOI SUR ARBRE INTERMEDIAIRE DE QUATRIEME (27T) | | | 001 | 0 | 0 | 157,65 |
| 15 | 23481-K95-A40 | PIGNON CINQUIEME D'ARBRE PRINCIPAL (23T) | | | 001 | 0 | 0 | 0,00 |
| 16 | 23482-K95-A20 | COLLIER, 22X25X11.2 | | | 001 | 0 | 0 | 27,31 |
| 17 | 23491-K95-A40 | PIGNON CINQUIEME D'ARBRE DE RENVOI (24T) | | | 001 | 0 | 0 | 0,00 |
| 18 | 23801-K95-A20 | PIGNON DE COMMANDE (13T) | | | 001 | 0 | 0 | 64,19 |
| 19 | 23802-KSC-670 | BAGUE, ROUE DENTEE MENANTE | | | 001 | 0 | 0 | 36,99 |
| 20 | 90003-KRN-670 | VIS PLAT SPECIAL, 6X12 | | | 002 | 0 | 0 | 3,66 |
| 21 | 90071-MF5-000 | BOULON DE DOUILLE DE BRIDE, 6X14 | | | 002 | 0 | 0 | 5,88 |
| 22 | 90112-413-000 | BOULON UBS, 8X33 | | | 001 | 0 | 0 | 7,18 |
| 23 | 90403-HN8-000 | RONDELLE SPECIALE, 17MM | | | 001 | 0 | 0 | 5,90 |
| 24 | 90404-KW3-000 | RONDELLE A DEVELOPPANTE DE POUSSEE 22X21X1 | | | 002 | 0 | 0 | 2,03 |
| 25 | 90431-K95-A20 | RONDELLE CANNELEE, 23MM | | | 002 | 0 | 0 | 5,31 |
| 26 | 90441-KRM-840 | PLAQUE DE PORTE-ROULEMENT | | | 002 | 0 | 0 | 1,81 |
| 27 | 90446-357-000 | RONDELLE DE BUTEE, 17.2MM | | | 001 | 0 | 0 | 12,27 |

| | | | | | | |
|----|---------------|---|-----|---|---|-------|
| 28 | 90446-K95-A20 | RONDELLE, 16X26X1.0 | 001 | 0 | 0 | 7,76 |
| 29 | 90451-K95-A20 | RONDELLE CANNELEE, 23MM | 001 | 0 | 0 | 6,14 |
| 30 | 90452-K95-A20 | RONDELLE BLOCAGE, 23MM | 001 | 0 | 0 | 7,27 |
| 31 | 90453-K95-A20 | RONDELLE CANNELEE, 22MM | 001 | 0 | 0 | 5,85 |
| 32 | 90454-K95-A20 | RONDELLE BLOCAGE, 22MM | 001 | 0 | 0 | 3,14 |
| 33 | 90501-KSC-670 | RONDELLE ELASTIQUE, 24MM | 001 | 0 | 0 | 13,07 |
| 34 | 90602-360-000 | BAGUES DE SERRAGE, 22MM | 002 | 0 | 0 | 8,02 |
| 35 | 90602-K95-A20 | CIRCLIP EXTERIEUR, 23MM | 002 | 0 | 0 | 5,62 |
| 36 | 91004-MCT-003 | ROULEMENT A BILLES RADIAL, 6003U | 001 | 0 | 0 | 33,00 |
| 37 | 91005-MKE-A01 | ROULEMENT A BILLES RADIAL, 24X56X14 | 001 | 0 | 0 | 30,03 |
| 38 | 91006-HM7-003 | ROULEMENT A BILLES RADIAL, 22X47X14 | 001 | 0 | 0 | 33,39 |
| 39 | 91006-K95-A21 | ROULEMENT A AIGUILLES, 16X24X13 | 001 | 0 | 0 | 27,78 |
| 40 | 91012-KA3-710 | PLAQUE DE ROULEMENT D'ARBRE DERENVOI | 002 | 0 | 0 | 8,08 |
| 41 | 91201-ML3-873 | D-ANNEAU, 23.75MM (ARAI) | 001 | 0 | 0 | 6,57 |
| 42 | 91207-ML3-871 | JOINT D'ETANCHEITE D'HUILE, 31X40X7 (ARAI) | 001 | 0 | 0 | 21,96 |

CRF250R CRF250RK 2019 ED EXTREME RED

E-19 BARILLET DE SELECTION

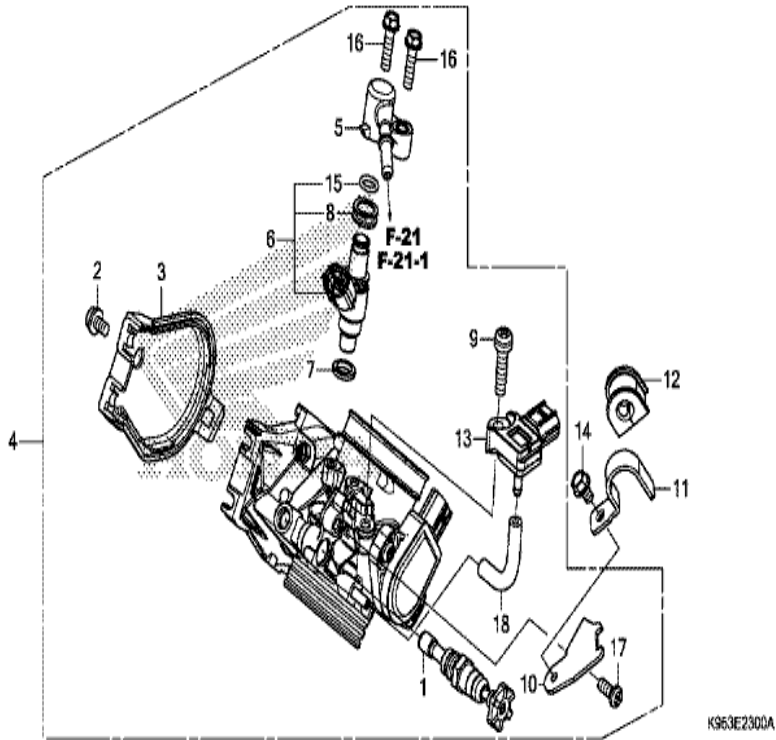


K953E1900

| n° de référence | référence | Description | à partir de | jusqu'à | Qte unitaire | Qté commandée | Qté réparation | Prix CHF |
|-----------------|---------------|---|-------------|---------|--------------|---------------|----------------|----------|
| 1 | 24211-K95-A20 | FOURCHETTE D. DE CHANGEMENT DEVITESSE | | | 001 | 0 | 0 | 141,86 |
| 2 | 24221-K95-A20 | FOURCHETTE G. DE CHANGEMENT DEVITESSE | | | 001 | 0 | 0 | 141,86 |
| 3 | 24231-K95-A20 | FOURCHETTE CENTRALE DE CHANGEMENT DE VITESSE | | | 001 | 0 | 0 | 149,62 |
| 4 | 24241-KSC-670 | ARBRE A DE FOURCHETTE CHANGEMENT | | | 001 | 0 | 0 | 53,71 |
| 5 | 24242-KRN-A40 | ARBRE B DE FOURCHETTE CHANGEMENT | | | 001 | 0 | 0 | 26,97 |
| 6 | 24311-K95-A20 | TAMBOUR DE CHANGEMENT DE VITESSE | | | 001 | 0 | 0 | 183,79 |
| 7 | 24312-MKE-A01 | CENTRE DE TAMBOUR DE CHENGE CHANGEMENT VITESSE | | | 001 | 0 | 0 | 76,75 |
| 8 | 24315-HA0-000 | AXE DE SELECTION | | | 001 | 0 | 0 | 17,29 |
| 9 | 24321-K95-A20 | CHANGEMENT DE TAMBOUR | | | 001 | 0 | 0 | 98,84 |
| 10 | 24322-MM4-000 | COLLIER DE CHANGEMENT | | | 001 | 0 | 0 | 5,43 |
| 11 | 24324-KA3-711 | CLIQUET A | | | 001 | 0 | 0 | 13,54 |
| 12 | 24325-KA3-711 | CLIQUET B | | | 001 | 0 | 0 | 13,54 |
| 13 | 24326-KBH-901 | PLONGEUR DE CLIQUET | | | 002 | 0 | 0 | 9,41 |
| 14 | 24328-K95-A20 | PLAQUE DE GUIDE | | | 001 | 0 | 0 | 24,22 |
| 15 | 24329-KA3-740 | RESSORT DE PLONGEUR DE CLIQUET | | | 002 | 0 | 0 | 4,09 |
| 16 | 24430-K95-A20 | BUTEE COMP. TAMBOUR DE CHANGEMENT DE VITESSE | | | 001 | 0 | 0 | 32,20 |
| 17 | 24435-MKE-A00 | RESSORT DE BUTEE DE TAMBOUR | | | 001 | 0 | 0 | 4,22 |
| 18 | 24610-K95-A20 | BROCHE COMP. CHANGEMENT DE VITESSE | | | 001 | 0 | 0 | 152,93 |
| 19 | 24651-MEB-670 | RESSORT DE RAPPEL DE CHANGEMENT DE VITESSE | | | 001 | 0 | 0 | 6,28 |
| 20 | 24652-KRN-A40 | GUOPILLE DE RESSORT DE RAPPEL CHANGEMENT DE VITESSE | | | 001 | 0 | 0 | 11,52 |
| 21 | 90023-K95-A20 | PIVOT DE BRAS DE BUTEE TAMBOUR DE CHANGEMENT | | | 001 | 0 | 0 | 7,59 |
| 22 | 90071-MF5-000 | BOULON DE DOUILLE DE BRIDE, 6X14 | | | 002 | 0 | 0 | 5,88 |
| 23 | 90435-HB3-000 | RONDELLE, 6.1MM | | | 001 | 0 | 0 | 5,50 |
| 24 | 90442-MEN-A30 | PLAQUE DE PORTE-ROULEMENT | | | 002 | 0 | 0 | 4,91 |
| 25 | 90451-155-000 | RONDELLE, 14MM | | | 001 | 0 | 0 | 4,14 |
| 26 | 91004-GEM-003 | ROULEMENT A BILLES RADIAL, | | | 001 | 0 | 0 | 33,57 |

| | 6805 | | | | | |
|----|----------------|-------------------------|-----|---|---|------|
| 27 | 93301-06016-0A | BOULON HEX., 6X16 | 002 | 0 | 0 | 1,19 |
| 28 | 94510-14000 | CIRCLIP EXTERIEUR, 14MM | 001 | 0 | 0 | 1,43 |
| 29 | 96220-40080 | ROULEAU, 4X8 | 001 | 0 | 0 | 0,74 |

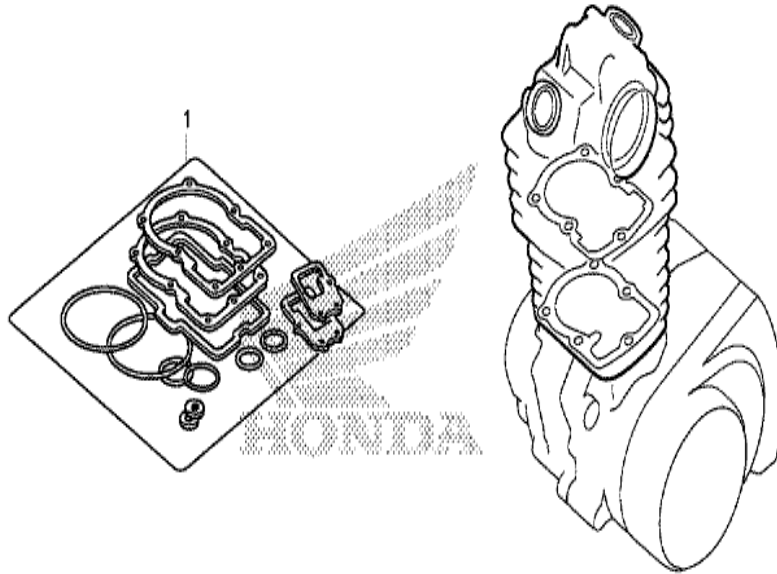
CRF250R CRF250RK 2019 ED EXTREME RED
E-23 CORPS DE PAPILLON



| n° de référence | référence | Description | à partir de | jusqu'à | Qty unitaire | Qté commandée | Qté réparation | Prix CHF |
|-----------------|----------------|--|-------------|---------|--------------|---------------|----------------|----------|
| 1 | 16046-KRN-A41 | SOUPAPE COMP. DEMARREUR | | | 001 | 0 | 0 | 104,13 |
| 2 | 16080-HP1-601 | BOULON, CACHE | | | 001 | 0 | 0 | 12,08 |
| 3 | 16157-MEN-A31 | COUVERCLE DE CORPS | | | 001 | 0 | 0 | 23,45 |
| 4 | 16400-K95-A41 | ENS. CORPS DE PAPILLON (A7A A) | | | 001 | 0 | 0 | 0,00 |
| 5 | 16422-MKE-A01 | RACCORD, INJECTEUR | | | 001 | 0 | 0 | 28,96 |
| 6 | 16450-MKE-A01 | ENS. INJECTEUR D'ESSENCE | | | 001 | 0 | 0 | 351,00 |
| 7 | 16472-MCW-000 | ANNEAU D'ETANCHEITE | | | 001 | 0 | 0 | 6,17 |
| 8 | 16473-P7A-004 | ANNEAU DE COUSSIN D'INJECTEUR | | | 001 | 0 | 0 | 6,78 |
| 9 | 16542-MEN-A41 | VIS A TETE A RONDELLE, 6X25 | | | 001 | 0 | 0 | 7,27 |
| 10 | 17567-MKE-A01 | BASE, BRIDE | | | 001 | 0 | 0 | 9,00 |
| 11 | 17568-HP5-600 | AGRAFE DE DURITE D'ESSENCE | | | 001 | 0 | 0 | 3,42 |
| 12 | 17579-MKE-A00 | CAOUTCHOUC, DURITE NOURRICE DE CARBURANT | | | 001 | 0 | 0 | 4,51 |
| 13 | 46401-TM8-A01 | CAPTEUR A, PRESSION D'ALIMENTATION | | | 001 | 0 | 0 | 278,98 |
| 14 | 90002-MC7-000 | BOULON DE BRIDE, 5X8 | | | 001 | 0 | 0 | 3,64 |
| 15 | 91301-P7A-004 | JOINT TORIQUE, 7.8X1.9 | | | 001 | 0 | 0 | 4,43 |
| 16 | 93401-05020-00 | RONDELLE A BOULON, 5X20 | | | 002 | 0 | 0 | 1,81 |
| 17 | 93500-05012-1H | VIS A TETE CYLINDRIQUE, 5X12 | | | 001 | 0 | 0 | 1,18 |
| 18 | 95005-35045-20 | TUBE, 3.5X45 (95005-35001-20M) | | | 001 | 0 | 0 | 1,55 |

CRF250R CRF250RK 2019 ED EXTREME RED

EOP-1 TROUSSE DE JOINT A

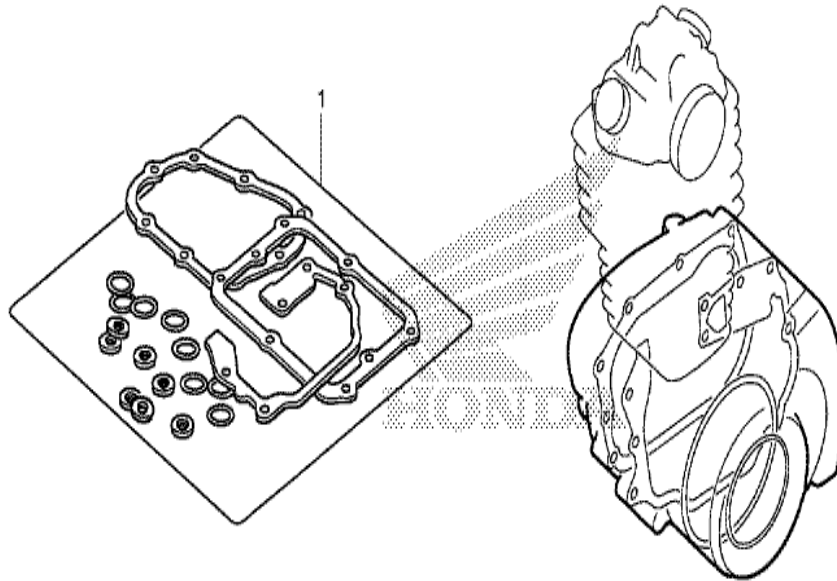


K953X0100

| n° de référence | référence | Description | à partir de | jusqu'à | Qte unitaire | Qté commandée | Qté réparation | Prix CHF |
|-----------------|---------------|--|-------------|---------|--------------|---------------|----------------|----------|
| 1 | 06111-K95-A20 | TROUSSE DE JOINT A | | | 001 | 0 | 0 | 145,13 |
| 1 | 12191-K95-A21 | JOINT DE CYLINDRE | | | 001 | 0 | 0 | 17,94 |
| 1 | 12251-K95-A21 | JOINT DE CULASSE | | | 001 | 0 | 0 | 67,09 |
| 1 | 12391-K95-A20 | COMP. JOINT D'ETANCHEITE, COUVERCLE DE CULASSE | | | 001 | 0 | 0 | 41,46 |
| 1 | 14523-K95-A21 | JOINT DE TROU DE TENDEUR | | | 001 | 0 | 0 | 9,08 |
| 1 | 18291-KSV-J01 | JOINT DE TUYAU D'ECHAPPEMENT | | | 002 | 0 | 0 | 6,99 |
| 1 | 90442-397-000 | RONDELLE ETANCHEITE, 6MM | | | 001 | 0 | 0 | 3,89 |
| 1 | 90463-ML7-000 | RONDELLE ETANCHEITE, 6.5MM | | | 003 | 0 | 0 | 5,44 |
| 1 | 90543-MV9-670 | CAOUTCHOUC DE MONTAGE | | | 002 | 0 | 0 | 6,39 |
| 1 | 90544-439-930 | JOINT (SHOWA) | | | 003 | 0 | 0 | 3,09 |
| 1 | 91301-K95-A21 | JOINT TORIQUE, TROU BOUCHON | | | 001 | 0 | 0 | 5,51 |
| 1 | 91312-KE7-003 | JOINT TORIQUE, 19X3 (NOK) | | | 001 | 0 | 0 | 3,46 |

CRF250R CRF250RK 2019 ED EXTREME RED

EOP-2 TROUSSE DE JOINT B

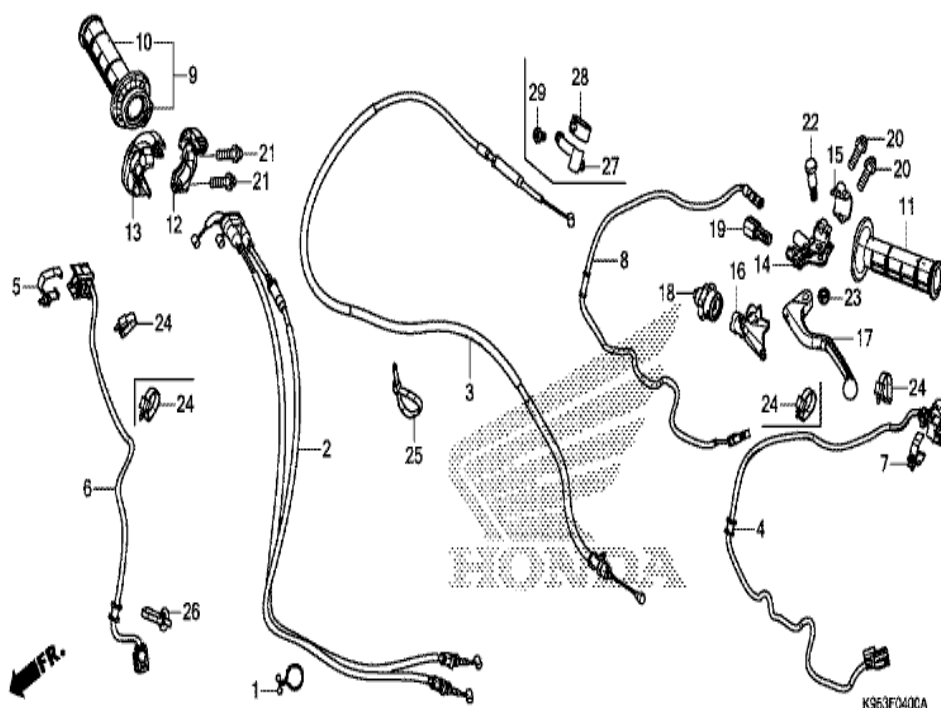


K953X0200

| n° de référence | référence | Description | à partir de | jusqu'à | Qte unitaire | Qté commandée | Qté réparation | Prix CHF |
|-----------------|---------------|-------------------------------------|-------------|---------|--------------|---------------|----------------|----------|
| 1 | 06112-K95-A20 | TROUSSE DE JOINT B | | | 001 | 0 | 0 | 242,97 |
| 1 | 11191-K95-A21 | JOINT DE CARTER | | | 001 | 0 | 0 | 61,92 |
| 1 | 11352-K95-A20 | JOINT DE COUVERCLE D'EMBRAYAGE | | | 001 | 0 | 0 | 20,78 |
| 1 | 11394-K95-A21 | JOINT DE COUVERCLE D. | | | 001 | 0 | 0 | 59,47 |
| 1 | 11395-K95-A21 | JOINT DE COUVERCLE G. | | | 001 | 0 | 0 | 35,36 |
| 1 | 15351-K95-A21 | JOINT DE COUVERCLE DE POMPE A HUILE | | | 001 | 0 | 0 | 7,75 |
| 1 | 19226-K95-A20 | JOINT DE POMPE | | | 001 | 0 | 0 | 8,95 |
| 1 | 90447-KE1-000 | RONDELLE ETANCHEITE, 7MM | | | 001 | 0 | 0 | 4,73 |
| 1 | 90463-ML7-000 | RONDELLE ETANCHEITE, 6.5MM | | | 003 | 0 | 0 | 5,44 |
| 1 | 90544-KF0-000 | RONDELLE ETANCHEITE, 14MM | | | 001 | 0 | 0 | 3,80 |
| 1 | 90751-GK1-003 | JOINT TORIQUE, 8.5X1.7 | | | 001 | 0 | 0 | 3,13 |
| 1 | 91201-ML3-873 | D-ANNEAU, 23.75MM (ARAI) | | | 001 | 0 | 0 | 6,57 |
| 1 | 91302-PA9-003 | JOINT TORIQUE, 39.8X2.2 (ARAI) | | | 001 | 0 | 0 | 4,71 |
| 1 | 91302-PJ4-004 | JOINT TORIQUE, 9.6X1.9 (ARAI) | | | 002 | 0 | 0 | 3,07 |
| 1 | 91303-377-000 | JOINT TORIQUE, 13.8X2.5 | | | 001 | 0 | 0 | 7,00 |
| 1 | 91303-KK0-003 | JOINT DE CAOUTCHOUC | | | 001 | 0 | 0 | 3,87 |
| 1 | 91305-KRM-840 | JOINT TORIQUE, 31.7X2.4 | | | 001 | 0 | 0 | 3,00 |
| 1 | 91305-PE2-003 | JOINT TORIQUE, 9.8X1.9 | | | 001 | 0 | 0 | 3,07 |
| 1 | 91307-KRN-A41 | D-ANNEAU, 14X3 | | | 001 | 0 | 0 | 8,08 |
| 1 | 91309-425-003 | JOINT TORIQUE, 24.4X3.1 (ARAI) | | | 001 | 0 | 0 | 10,04 |

CRF250R CRF250RK 2019 ED EXTREME RED

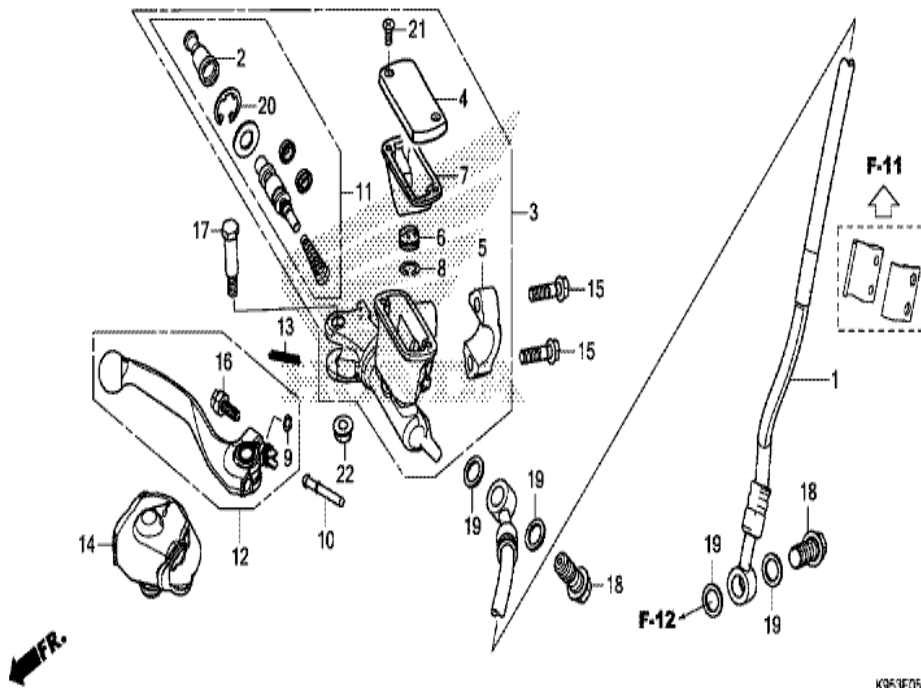
F-4 LEVIER DE GUIDON/COMMUTATEUR/CABLE



| n° de référence | référence | Description | à partir de | jusqu'à | Qty unitaire | Qté commandée | Qté réparation | Prix CHF |
|-----------------|----------------|--|-------------|---------|--------------|---------------|----------------|----------|
| 1 | 17233-KCZ-J20 | SUPPORT DE TUYAU | | | 001 | 0 | 0 | 3,64 |
| 2 | 17910-MKE-A71 | CABLE COMP. ACCELERATEUR | | | 001 | 0 | 0 | 107,03 |
| 3 | 22870-K95-A41 | CABLE COMP. EMBRAYAGE | | | 001 | 0 | 0 | 76,36 |
| 4 | 35135-MKE-A71 | JEU COMMUTATEUR, MODE ET ARRET MOTEUR | | | 001 | 0 | 0 | 165,80 |
| 5 | 35151-MKE-A11 | ENS. DE BANDE | | | 001 | 0 | 0 | 19,19 |
| 6 | 35155-MKE-A71 | JEU DE COMMUTATEUR, DEMARREUR | | | 001 | 0 | 0 | 44,76 |
| 7 | 35181-HM8-V81 | ENS. DE BANDE | | | 001 | 0 | 0 | 18,94 |
| 8 | 35330-MKE-A71 | ENS. INTERRUPTEUR D'EMBAYAGE | | | 001 | 0 | 0 | 62,80 |
| 9 | 53140-KRN-A30 | POIGNEE COMP. GAZ | | | 001 | 0 | 0 | 49,14 |
| 10 | 53165-KRN-A30 | POIGNEE D. | | | 001 | 0 | 0 | 24,10 |
| 11 | 53166-KRN-A30 | POIGNEE G. | | | 001 | 0 | 0 | 24,10 |
| 12 | 53167-MKE-A00 | BOITIER D'ACCELERATEUR SUPERIEUR | | | 001 | 0 | 0 | 48,20 |
| 13 | 53168-MKE-A00 | BOITIER D'ACCELERATEUR INFERIEUR | | | 001 | 0 | 0 | 48,20 |
| 14 | 53172-MKE-A60 | SUPPORT DE LEVIER DE GUIDON G. | | | 001 | 0 | 0 | 48,23 |
| 15 | 53174-KCE-670 | PORTE-SUPPORT DE LEVIER G. | | | 001 | 0 | 0 | 29,68 |
| 16 | 53177-MKE-A60 | COUVERCLE DE LEVIER DE GUIDON G. | | | 001 | 0 | 0 | 6,57 |
| 17 | 53178-MEN-A01 | LEVIER DE GUIDON G. | | | 001 | 0 | 0 | 32,91 |
| 18 | 53179-MEN-671 | CADRAN, REGLAGE CABLE D'EMBAYAGE | | | 001 | 0 | 0 | 25,34 |
| 19 | 53192-MEN-670 | BOULON DE REGLAGE DE CABLE | | | 001 | 0 | 0 | 16,64 |
| 20 | 90020-GHB-670 | BOULON DE BRIDE, 6X22 | | | 002 | 0 | 0 | 4,01 |
| 21 | 90021-GHB-660 | BOULON DE BRIDE, 6X20 | | | 002 | 0 | 0 | 4,46 |
| 22 | 90113-429-770 | BOULON DE PIVOT DE LEVIER POIGNEE | | | 001 | 0 | 0 | 8,55 |
| 23 | 90301-782-000 | ECROU U, 6MM | | | 001 | 0 | 0 | 2,87 |
| 24 | 90652-KT1-771 | BANDE DE CABLE (NOIR) | | | 002 | 0 | 0 | 3,46 |
| 25 | 90650-MA6-720 | BANDE DE FAISCEAU ELECTRIQUE | | | 001 | 0 | 0 | 7,54 |
| 26 | 91540-S7S-003 | CLIP DE BANDE DE FAISCEAU (NOIR) (157.7MM) | | | 001 | 0 | 0 | 5,88 |
| 27 | 32152-MKE-A70 | APPUI, GUIDE CORDON | | | 001 | 0 | 0 | 6,55 |
| 28 | 90652-MKH-D20 | BANDE CAOUTCHOUC (50) | | | 001 | 0 | 0 | 6,44 |
| 29 | 93500-05008-0A | VIS A TETE CYLINDRIQUE, 5X8 | | | 001 | 0 | 0 | 1,06 |

CRF250R CRF250RK 2019 ED EXTREME RED

F-5 MAITRE-CYLINDRE DE FREIN AVANT CYLINDRE

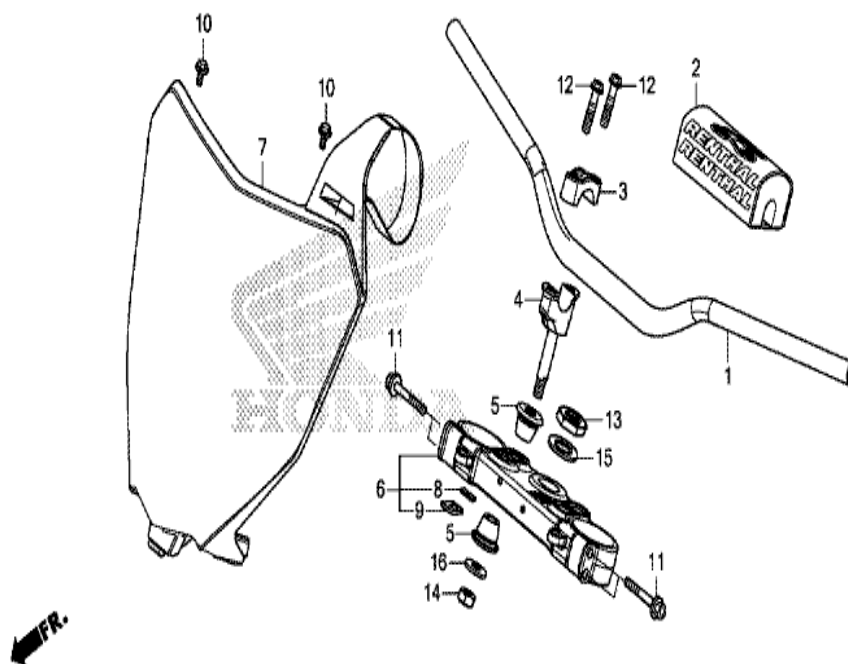


K953F0500

| n° de référence | référence | Description | à partir de | jusqu'à | Qte unitaire | Qté commandée | Qté réparation | Prix CHF |
|-----------------|----------------|--|-------------|---------|--------------|---------------|----------------|----------|
| 1 | 45125-MKE-A71 | DURITE COMP. FREIN AV. | | | 001 | 0 | 0 | 333,49 |
| 2 | 45504-MEN-J01 | SOUFFLET COMP. | | | 001 | 0 | 0 | 17,98 |
| 3 | 45510-KRN-A91 | SOUS-ENS. DE CYLINDRE, MAITRE-FREIN AV. (NISSIN) | | | 001 | 0 | 0 | 285,77 |
| 4 | 45513-KCE-671 | CHAPEAU DE MAITRE CYLINDRE | | | 001 | 0 | 0 | 31,26 |
| 5 | 45517-GWO-751 | SUPPORT DE MAITRE CYLINDRE | | | 001 | 0 | 0 | 21,45 |
| 6 | 45518-MEN-J01 | SEPARATEUR COMP. | | | 001 | 0 | 0 | 12,62 |
| 7 | 45520-KA3-731 | DIAPHRAGME | | | 001 | 0 | 0 | 16,88 |
| 8 | 45523-KA3-731 | ANNEAU | | | 001 | 0 | 0 | 3,64 |
| 9 | 45523-MEB-003 | ANNEAU | | | 001 | 0 | 0 | 1,81 |
| 10 | 45525-MEN-J01 | TIGE D'ENTRAINEMENT | | | 001 | 0 | 0 | 14,69 |
| 11 | 45530-MEN-J01 | JEU DE PISTON DE MAITRE CYLINDRE | | | 001 | 0 | 0 | 89,95 |
| 12 | 53171-MEN-J01 | LEVIER COMP. GUIDON D. | | | 001 | 0 | 0 | 32,91 |
| 13 | 53174-KN5-006 | RESSORT DE LEVIER DE FREIN | | | 001 | 0 | 0 | 4,36 |
| 14 | 53176-MEN-J01 | COUVERCLE DE LEVIER DE GUIDON D. | | | 001 | 0 | 0 | 16,22 |
| 15 | 90020-GHB-670 | BOULON DE BRIDE, 6X22 | | | 002 | 0 | 0 | 4,01 |
| 16 | 90111-MEB-003 | JEU DE BOULON, REGLAGE | | | 001 | 0 | 0 | 8,33 |
| 17 | 90114-MEN-J01 | BOULON DE LEVIER DE GUIDON | | | 001 | 0 | 0 | 8,95 |
| 18 | 90145-MS9-612 | BOULON D'HUILE, 10X22 (SAGA) | | | 002 | 0 | 0 | 15,11 |
| 19 | 90545-300-000 | RONDELLE DE BOULON D'HUILE | | | 004 | 0 | 0 | 5,89 |
| 20 | 90651-MA5-671 | CIRCLIP | | | 001 | 0 | 0 | 2,99 |
| 21 | 93600-04012-1G | VIS A TETE PLATE, 4X12 | | | 002 | 0 | 0 | 1,18 |
| 22 | 94050-06000 | ECROU DE BRIDE, 6MM | | | 001 | 0 | 0 | 1,53 |

CRF250R CRF250RK 2019 ED EXTREME RED

F-7-1 TUYAU DE GUIDON/PONT SUPERIEUR (CRF250RK/CRF250RXX)

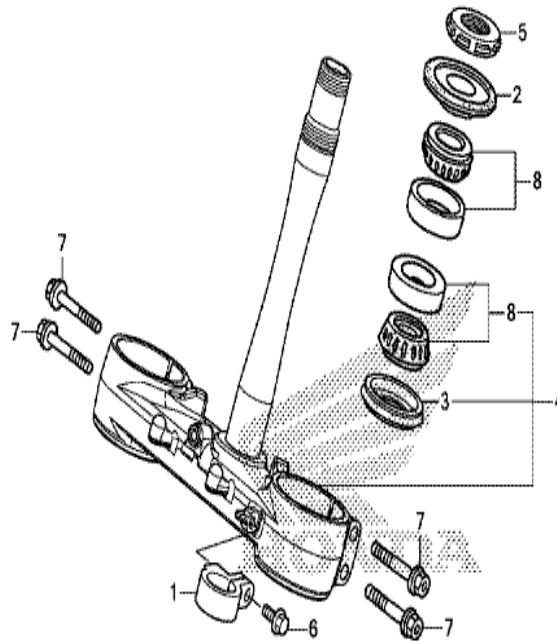


K953F0701

| n° de référence | référence | Description | à partir de | jusqu'à | Qté unitaire | Qté commandée | Qté réparation | Prix CHF |
|-----------------|-----------------|---|-------------|---------|--------------|---------------|----------------|----------|
| 1 | 53100-MKE-A70 | TUYAU DE GUIDON DE DIRECTION | | | 001 | 0 | 0 | 211,30 |
| 2 | 53121-MKE-A70 | PROTECTEUR, POIGNEE | | | 001 | 0 | 0 | 125,25 |
| 3 | 53131-MKE-A70 | SUPPORT SUPERIEUR DE GUIDON | | | 002 | 0 | 0 | 40,92 |
| 4 | 53132-MKE-A70 | SUPPORT SUPERIEUR DE GUIDON | | | 002 | 0 | 0 | 58,40 |
| 5 | 53134-MKE-A70 | COUSSIN DE TUYAU DE GUIDON | | | 004 | 0 | 0 | 7,28 |
| 6 | 53300-MKE-A70 | HAUT DE FOURCHE COMP. | | | 001 | 0 | 0 | 431,21 |
| 7 | 61136-MKE-A70ZA | PLAQUE DE NUMERO AV. *NH196* (NH196 BLANC ROSS) | | | 001 | 0 | 0 | 108,92 |
| 8 | 86105-MJT-E00 | EMBLEME, HRC | | | 001 | 0 | 0 | 34,32 |
| 9 | 86150-KPG-901 | ECUSSON, PRODUIT (MARUI) | | | 001 | 0 | 0 | 4,78 |
| 9 | 86150-KPG-902 | ECUSSON, PRODUIT (UEHARA) | | | 001 | 0 | 0 | 5,24 |
| 10 | 90025-GHB-610 | BOULON DE BRIDE, 6X10 | | | 002 | 0 | 0 | 3,62 |
| 11 | 90107-KZ4-J40 | BOULON DE BRIDE, 8X45 | | | 004 | 0 | 0 | 6,15 |
| 12 | 90124-KZ4-J40 | BOULON DE BRIDE, 8X35 | | | 004 | 0 | 0 | 6,65 |
| 13 | 90304-KZ4-J30 | ECROU DE TIGE DE DIRECTION | | | 001 | 0 | 0 | 15,64 |
| 14 | 90306-KZ4-711 | ECROU U, 10MM | | | 002 | 0 | 0 | 5,04 |
| 15 | 90503-KZ4-J40 | RONDELLE DE TIGE DE DIRECTION | | | 001 | 0 | 0 | 4,06 |
| 16 | 90507-KA3-830 | RONDELLE PLATE, 10MM | | | 002 | 0 | 0 | 4,46 |

CRF250R CRF250RK 2019 ED EXTREME RED

F-9 TIGE DE DIRECTION

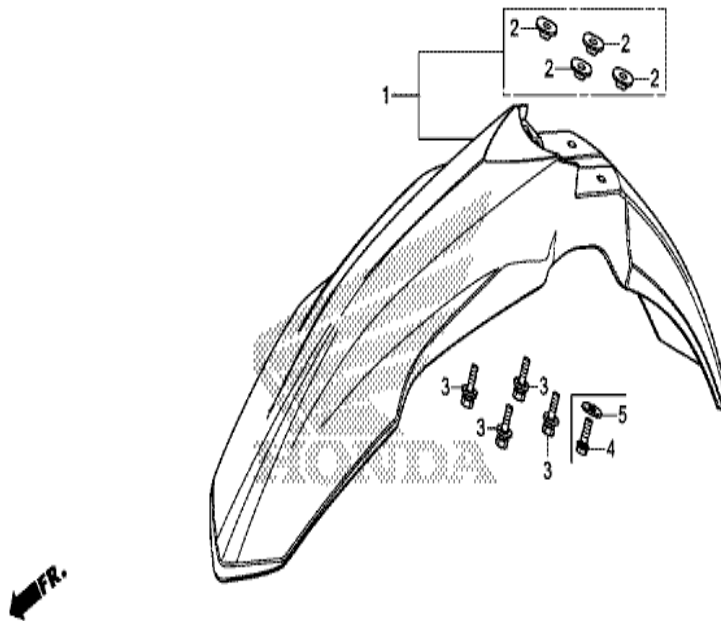


K953F0900

| n° de référence | référence | Description | à partir de | jusqu'à | Qté unitaire | Qté commandée | Qté réparation | Prix CHF |
|-----------------|---------------|--|-------------|---------|--------------|---------------|----------------|----------|
| 1 | 45468-KRN-A90 | GUIDE DE DURITE DE FREIN AV. | | | 001 | 0 | 0 | 20,63 |
| 2 | 53214-KZ3-861 | CACHE-POUSSIÈRE DE TÊTE DIRECTION (ARAI) | | | 001 | 0 | 0 | 13,13 |
| 3 | 53214-KZ4-701 | CACHE-POUSSIÈRE DE TÊTE DIRECTION (ARAI) | | | 001 | 0 | 0 | 13,13 |
| 4 | 53219-MKE-A00 | SOUS ENS. DE TIGE, DIRECTION | | | 001 | 0 | 0 | 359,22 |
| 5 | 53229-KZ4-J30 | ECROU SUPÉRIEUR DE TÊTE DIRECTION | | | 001 | 0 | 0 | 24,62 |
| 6 | 90104-KRN-A90 | BOULON DE BRIDE, 6X16 | | | 001 | 0 | 0 | 4,04 |
| 7 | 90108-KZ4-J40 | BOULON DE BRIDE, 8X40 | | | 004 | 0 | 0 | 6,15 |
| 8 | 91015-KZ4-701 | ROULEMENT DE TUYAU PRINCIPAL (NTN) | | | 002 | 0 | 0 | 37,87 |

CRF250R CRF250RK 2019 ED EXTREME RED

F-10 AILE AVANT

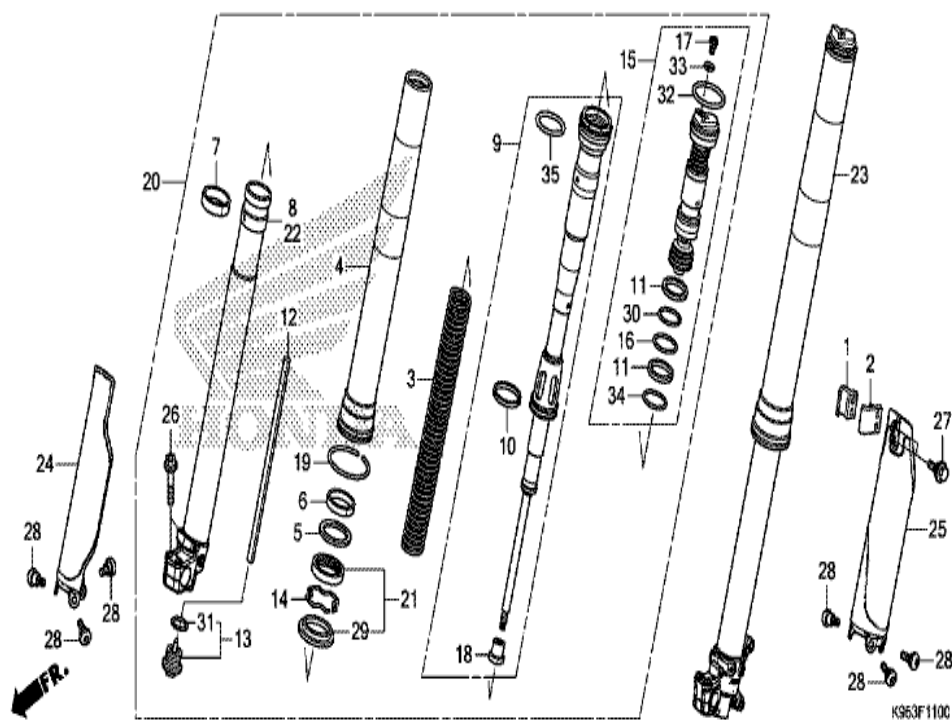


K953F1000A

| n° de référence | référence | Description | à partir de | jusqu'à | Qte unitaire | Qté commandée | Qté réparation | Prix CHF |
|-----------------|-----------------|---|-------------|---------|--------------|---------------|----------------|----------|
| 1 | 61110-MKE-A00ZA | ENS. GARDE-BOUE AV. *R292R* (R292R ROUGE EXTREME) | | | 001 | 0 | 0 | 113,45 |
| 2 | 90512-MKE-A00 | COLLIER DE GARDE-BOUE AV. | | | 004 | 0 | 0 | 9,30 |
| 4 | 90020-GHB-640 | BOULON DE BRIDE, 6X16 | | | 004 | 0 | 0 | 4,09 |
| 5 | 90506-MEN-A30 | RONDELLE DE MONTAGE DE GARDE-BOUE | | | 004 | 0 | 0 | 8,01 |

CRF250R CRF250RK 2019 ED EXTREME RED

F-11 FOURCHETTE AVANT

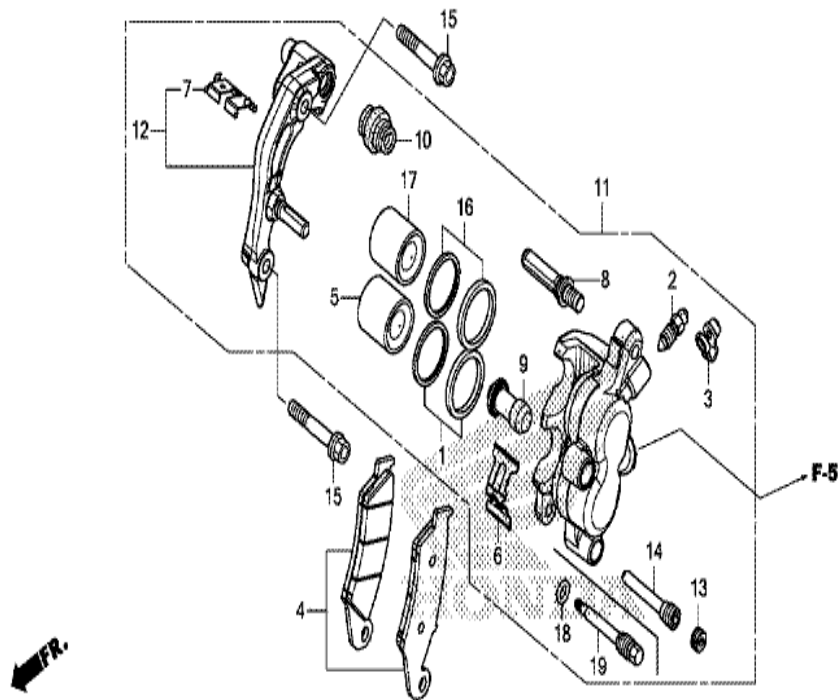


| n° de référence | référence | Description | à partir de | jusqu'à | Qté unitaire | Qté commandée | Qté réparation | Prix CHF |
|-----------------|-----------------|---|-------------|---------|--------------|---------------|----------------|----------|
| 1 | 45461-MEN-000 | BRIDE A DE DURITE DE FREIN AV. | | | 001 | 0 | 0 | 14,27 |
| 2 | 45462-MEN-000 | AGRAFE B DE DURITE DE FREIN AV. | | | 001 | 0 | 0 | 10,46 |
| 3 | 51402-MKE-A01 | RESSORT DE FOURCH AV. (4.6N/MM) | | | (2) | 0 | 0 | 127,49 |
| 3 | 51402-MKE-A71 | RESSORT DE FOURCH AV. (4.8N/MM) | | | 002 | 0 | 0 | 127,49 |
| 3 | 51403-MKE-A01 | RESSORT DE FOURCH AV. (5.0N/MM) | | | (2) | 0 | 0 | 127,49 |
| 4 | 51410-MKE-A01 | TUBE, PARTIE EXTERNE | | | 002 | 0 | 0 | 282,54 |
| 5 | 51412-MKE-A71 | ANNEAU DE REFOULEMENT | | | 002 | 0 | 0 | 12,74 |
| 6 | 51414-KRN-A91 | BAGUE DE GUIDE | | | 002 | 0 | 0 | 26,30 |
| 7 | 51415-KRN-A91 | POUSSEE DE COULISSEAU | | | 002 | 0 | 0 | 24,35 |
| 8 | 51420-MKE-A01 | TUYAU COMP. GLISSEMENT D. | | | 001 | 0 | 0 | 160,34 |
| 9 | 51430-K95-A41 | AMORTISSEUR AV. COMP. | | | 002 | 0 | 0 | 0,00 |
| 10 | 51431-MKE-A01 | BAGUE B DE GLISSIERE | | | 002 | 0 | 0 | 24,40 |
| 11 | 51436-KRN-A91 | POUSSEE DE COULISSEAU | | | 004 | 0 | 0 | 23,57 |
| 12 | 51438-KRN-A91 | BAGUE, AIGUILLE DE REBONDISSEMENT | | | 002 | 0 | 0 | 25,09 |
| 13 | 51440-KRN-A91 | BOULON COMP. CENTRAL | | | 002 | 0 | 0 | 57,67 |
| 14 | 51447-KRN-A91 | ANNEAU DE BUTEE DE JOINT ETANCHEITE D'HUILE | | | 002 | 0 | 0 | 7,27 |
| 15 | 51450-K95-A41 | ENS. BOULON DE FOURCHE AV. | | | 002 | 0 | 0 | 114,48 |
| 16 | 51453-KRN-A91 | BAGUE DE PISTON | | | 002 | 0 | 0 | 18,79 |
| 17 | 51456-KZ3-711 | BOULON DE BOUCHON | | | 002 | 0 | 0 | 12,35 |
| 18 | 51458-KRN-A91 | ECROU BLOCAGE | | | 002 | 0 | 0 | 23,25 |
| 19 | 51476-KRN-A91 | BAGUE, USURE | | | 002 | 0 | 0 | 13,31 |
| 20 | 51480-K95-A41 | SOUS-ENS. FOURCHETTE, AV. D. | | | 001 | 0 | 0 | 0,00 |
| 21 | 51490-KRN-A91 | JEU DE JOINT DE FOURCHE AV. | | | 002 | 0 | 0 | 65,92 |
| 22 | 51520-MKE-A01 | TUYAU COMP. GLISSEMENT G. | | | 001 | 0 | 0 | 502,36 |
| 23 | 51580-K95-A41 | SOUS-ENS. FOURCHETTE, AV. G. | | | 001 | 0 | 0 | 0,00 |
| 24 | 51610-MKE-A70ZA | PROTECTEUR DE FOURCHE AV. D. *R292R* (R292R ROUGE EXTREME) | | | 001 | 0 | 0 | 88,02 |
| 25 | 51620-MKE-A70ZA | PROTECTEUR DE FOURCHE AV. G. *R292R* (R292R ROUGE EXTREME) | | | 001 | 0 | 0 | 88,02 |
| 26 | 90108-KZ4-J40 | BOULON DE BRIDE, 8X40 | | | 004 | 0 | 0 | 6,15 |
| 27 | 90113-KZ3-000 | BOULON DE BRIDE, 6MM | | | 002 | 0 | 0 | 4,51 |
| 28 | 90113-MAC-780 | BOULON, PROTECTEUR | | | 006 | 0 | 0 | 3,70 |
| 29 | 91254-KRN-A91 | CACHE, POUSSIERE | | | 002 | 0 | 0 | 13,13 |

| | | | | | | |
|----|---------------|-------------------------|-----|---|---|-------|
| 30 | 91256-KRN-A91 | JOINT TORIQUE, 31.6X1.8 | 002 | 0 | 0 | 5,63 |
| 31 | 91257-KRN-A91 | JOINT TORIQUE, 22.1X1.9 | 002 | 0 | 0 | 5,05 |
| 32 | 91258-GF4-003 | JOINT TORIQUE, 42.2X2.4 | 002 | 0 | 0 | 14,01 |
| 33 | 91301-KZ3-711 | JOINT TORIQUE, 3.5X1.5 | 002 | 0 | 0 | 2,96 |
| 34 | 91302-MA3-661 | JOINT TORIQUE, 35.5X2 | 002 | 0 | 0 | 4,09 |
| 35 | 91351-KRN-A41 | JOINT TORIQUE, 47.2X2.4 | 002 | 0 | 0 | 6,44 |

CRF250R CRF250RK 2019 ED EXTREME RED

F-12 ETRIER DE FREIN AVANT

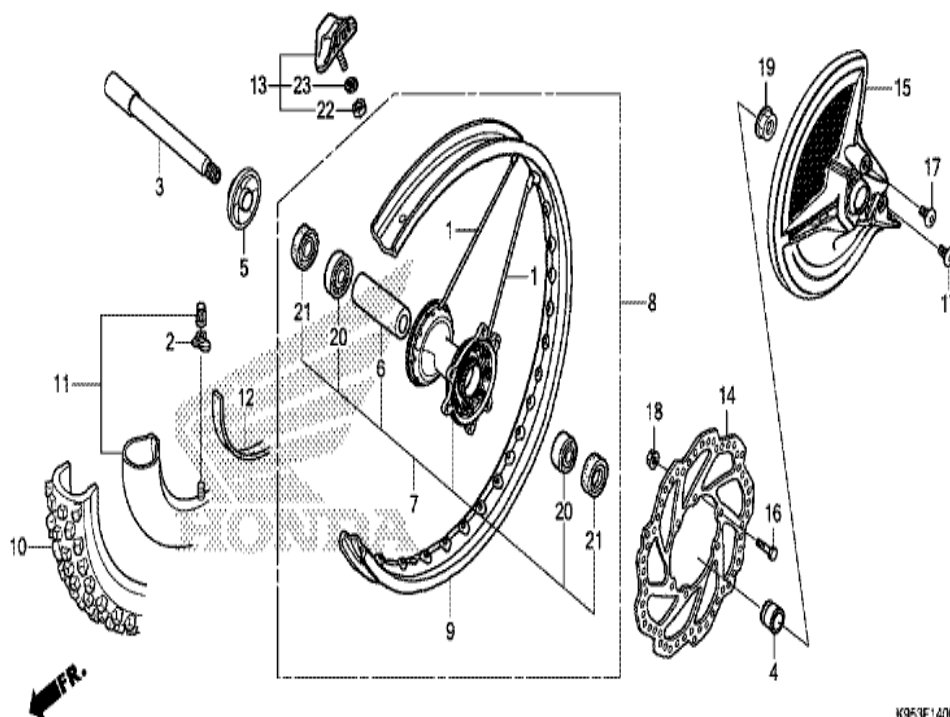


K953F1200A

| n° de référence | référence | Description | à partir de | jusqu'à | Qté unitaire | Qté commandée | Qté réparation | Prix CHF |
|-----------------|---------------|------------------------------------|-------------|---------|--------------|---------------|----------------|----------|
| 1 | 06431-MA3-405 | JEU D'ETANCHEITE, PISTON | | | 001 | 0 | 0 | 20,28 |
| 2 | 43352-568-003 | VIS DE PURGE (NISSIN) | | | 001 | 0 | 0 | 7,43 |
| 3 | 43353-461-771 | CHAPEAU, PURGEUR | | | 001 | 0 | 0 | 7,72 |
| 4 | 45105-MY6-415 | JEU DE SABOT AV. | | | 001 | 0 | 0 | 60,35 |
| 5 | 45117-MKE-A71 | PISTON (27) | | | 001 | 0 | 0 | 55,98 |
| 6 | 45108-MKE-A71 | RESSORT DE PLAQUETTE | | | 001 | 0 | 0 | 10,93 |
| 7 | 45112-MKE-A71 | FIXATION | | | 001 | 0 | 0 | 8,60 |
| 8 | 45131-HA5-672 | BOULON A D'AXE | | | 001 | 0 | 0 | 19,84 |
| 9 | 45132-166-016 | SOUFFLET DE BAGUE D'AXE (NISSIN) | | | 001 | 0 | 0 | 5,34 |
| 10 | 45133-MA3-006 | SOUFFLET B | | | 001 | 0 | 0 | 8,35 |
| 11 | 45150-MKE-A71 | ETRIER SECONDAIRE, AV. G. | | | 001 | 0 | 0 | 576,81 |
| 12 | 45190-MKE-A71 | ENS. SECONDAIRE DE SUPPORT, AV. G. | | | 001 | 0 | 0 | 159,40 |
| 15 | 90110-KZ4-J40 | BOULON DE BRIDE, 8X40 | | | 002 | 0 | 0 | 9,19 |
| 16 | 06451-166-405 | JEU D'ETANCHEITE, PISTON | | | 001 | 0 | 0 | 13,20 |
| 17 | 45107-MKE-A71 | PISTON (30) | | | 001 | 0 | 0 | 60,86 |
| 18 | 45111-MAJ-G41 | ANNEAU DE BUTEE | | | 001 | 0 | 0 | 5,25 |
| 19 | 45215-HP1-006 | GOUPILLE DE SUSPENSION | | | 001 | 0 | 0 | 18,89 |

CRF250R CRF250RK 2019 ED EXTREME RED

F-14 ROUE AVANT

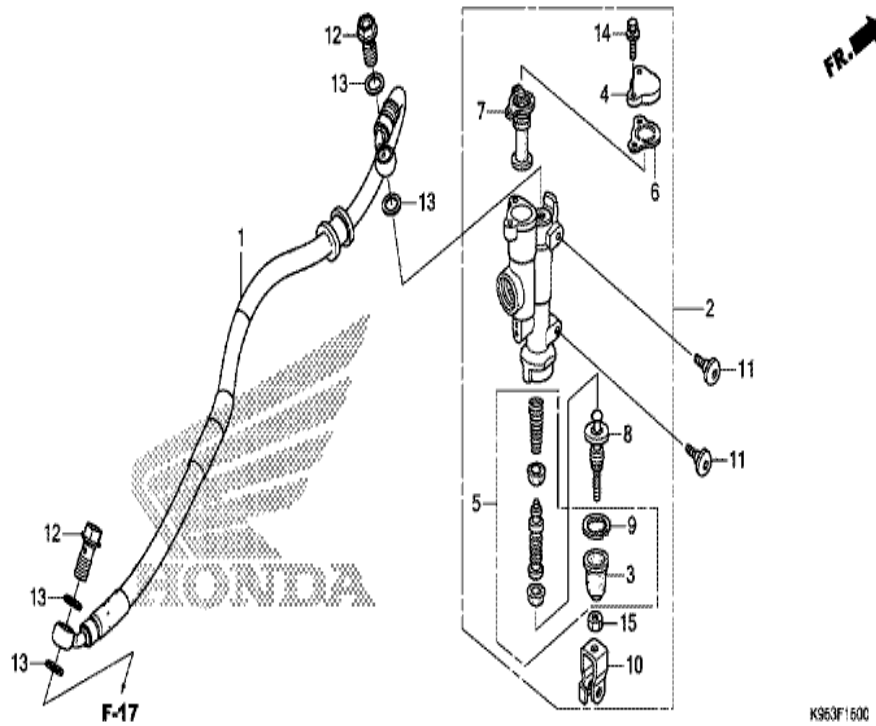


K953F1400

| n° de référence | référence | Description | à partir de | jusqu'à | Qte unitaire | Qté commandée | Qté réparation | Prix CHF |
|-----------------|-----------------|--|-------------|---------|--------------|---------------|----------------|----------|
| 1 | 06440-MEN-840 | JEU DE RAYON AV. (240MM) | | | 036 | 0 | 0 | 7,45 |
| 2 | 42714-KA3-710 | CHAPEAU DE SOUPAPE | | | 001 | 0 | 0 | 15,82 |
| 3 | 44301-MEN-000 | AXE DE ROUE AV. | | | 001 | 0 | 0 | 96,07 |
| 4 | 44311-MKE-A60 | BAGUE, G. AV. ROUE | | | 001 | 0 | 0 | 35,35 |
| 5 | 44312-KRN-A30 | COMP. BAGUE, D. AV. ROUE | | | 001 | 0 | 0 | 32,67 |
| 6 | 44620-MKE-A60 | COLLIER D'ECARTEMENT DE ROUE AV. | | | 001 | 0 | 0 | 43,99 |
| 7 | 44635-MKE-A60 | SOUS-ENS. DE MOYEU, AV. | | | 001 | 0 | 0 | 470,80 |
| 8 | 44650-MKE-A70 | ENS. AUXILIAIRE DE ROUE AV. | | | 001 | 0 | 0 | 1212,59 |
| 9 | 44701-MKE-A71 | JANTE DE ROUE AV. (21X1.60) | | | 001 | 0 | 0 | 449,80 |
| 10 | 44711-MKE-A01 | PNEU AV. (DUNLOP) (80/100-21 51M) | | | 001 | 0 | 0 | 420,19 |
| 11 | 44712-400-014 | CHAMBRE A AIR (DUNLOP) | | | 001 | 0 | 0 | 124,44 |
| 12 | 44713-KS6-641 | VOLET DE PNEU (DUNLOP) | | | 001 | 0 | 0 | 12,85 |
| 13 | 44715-MAO-770 | BUTEE DE BAGUETTE (1.60) | | | 001 | 0 | 0 | 73,14 |
| 14 | 45351-KRN-A90 | DISQUE DE FREIN AV. | | | 001 | 0 | 0 | 128,29 |
| 15 | 51614-MKE-A00ZA | COUVERCLE DE DISQUE AV. *NH1* (NH1 NOIR) | | | 001 | 0 | 0 | 55,24 |
| 16 | 90105-MAC-680 | BOULON DE DISQUE, 6X19 | | | 006 | 0 | 0 | 3,40 |
| 17 | 90114-MAC-780 | BOULON, COUVERCLE DISQUE AV. | | | 002 | 0 | 0 | 3,43 |
| 18 | 90301-473-003 | ECROU U, 6MM (FUSE RASHI) | | | 006 | 0 | 0 | 6,52 |
| 19 | 90301-KZ4-J40 | ECROU D'AXE AV. | | | 001 | 0 | 0 | 34,32 |
| 20 | 91062-MAC-681 | ROULEMENT A BILLES RADIAL, 6904 | | | 002 | 0 | 0 | 34,57 |
| 21 | 91201-KS6-004 | JOINT D'ETANCHEITE D'HUILE, 26X37X7 (ARAI) | | | 002 | 0 | 0 | 23,06 |
| 22 | 94001-08000-0S | ECROU HEX., 8MM | | | 001 | 0 | 0 | 1,53 |
| 23 | 94111-08000 | RONDELLE ELASTIQUE, 8MM | | | 001 | 0 | 0 | 1,06 |

CRF250R CRF250RK 2019 ED EXTREME RED

F-15 REAR BRAKE MASTER CYLINDER

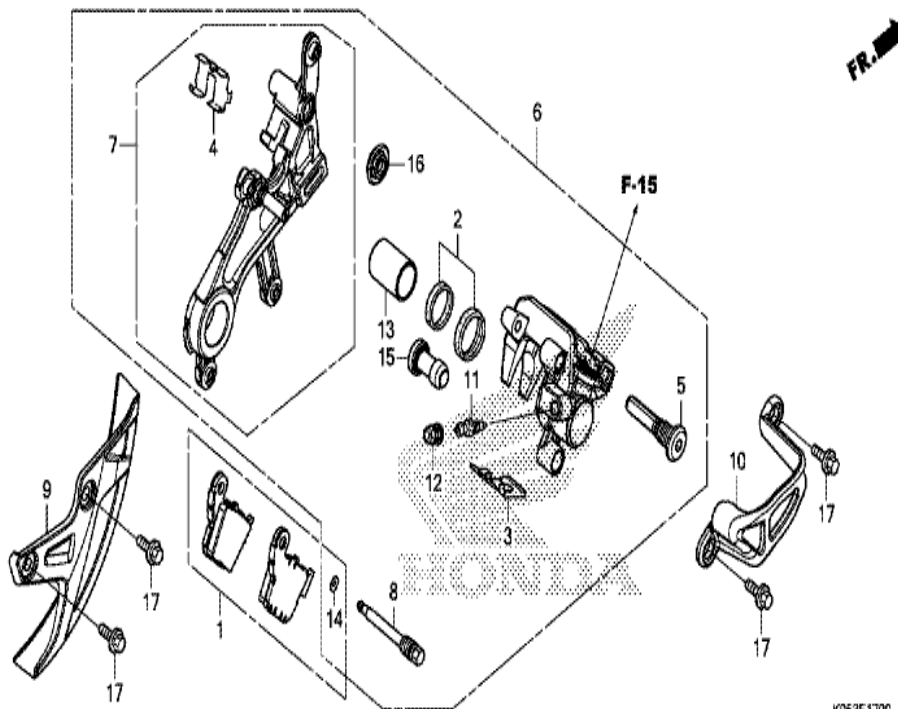


K953F1500

| n° de référence | référence | Description | à partir de | jusqu'à | Qté unitaire | Qté commandée | Qté réparation | Prix CHF |
|-----------------|----------------|--|-------------|---------|--------------|---------------|----------------|----------|
| 1 | 43310-MKE-A01 | DURITE COMP. FREIN AR. | | | 001 | 0 | 0 | 100,31 |
| 2 | 43500-KZ4-J43 | ENS. MAITRE CYLINDRE DE FREIN AR. (NISSIN) | | | 001 | 0 | 0 | 426,83 |
| 3 | 43504-MB2-006 | SOUFFLET COMP. | | | 001 | 0 | 0 | 12,13 |
| 4 | 43513-KZ4-J41 | CHAPEAU DE MAITRE CYLINDRE | | | 001 | 0 | 0 | 6,44 |
| 5 | 43520-KZ4-J43 | JEU DE PISTON DE MAITRE CYLINDRE | | | 001 | 0 | 0 | 101,41 |
| 6 | 43521-KZ4-J41 | PLAQUE DE DIAPHRAGME | | | 001 | 0 | 0 | 7,75 |
| 7 | 43522-KZ4-J41 | DIAPHRAGME | | | 001 | 0 | 0 | 31,93 |
| 8 | 43530-KZ4-J41 | TIGE COMP. POUSSE | | | 001 | 0 | 0 | 37,48 |
| 9 | 46182-MEL-D21 | CIRCLIP | | | 001 | 0 | 0 | 2,80 |
| 10 | 46504-KZ4-J41 | JOINT DE ETRIER DE FREIN | | | 001 | 0 | 0 | 10,44 |
| 11 | 90114-MAC-780 | BOULON, COUVERCLE DISQUE AV. | | | 002 | 0 | 0 | 3,43 |
| 12 | 90145-MS9-612 | BOULON D'HUILE, 10X22 (SAGA) | | | 002 | 0 | 0 | 15,11 |
| 13 | 90545-300-000 | RONDELLE DE BOULON D'HUILE | | | 004 | 0 | 0 | 5,89 |
| 14 | 93401-04016-00 | RONDELLE A BOULON, 4X16 | | | 002 | 0 | 0 | 1,19 |
| 15 | 94002-06000-0S | ECROU HEX., 6MM | | | 001 | 0 | 0 | 1,43 |

CRF250R CRF250RK 2019 ED EXTREME RED

F-17 ETRIER DE FREIN ARRIERE

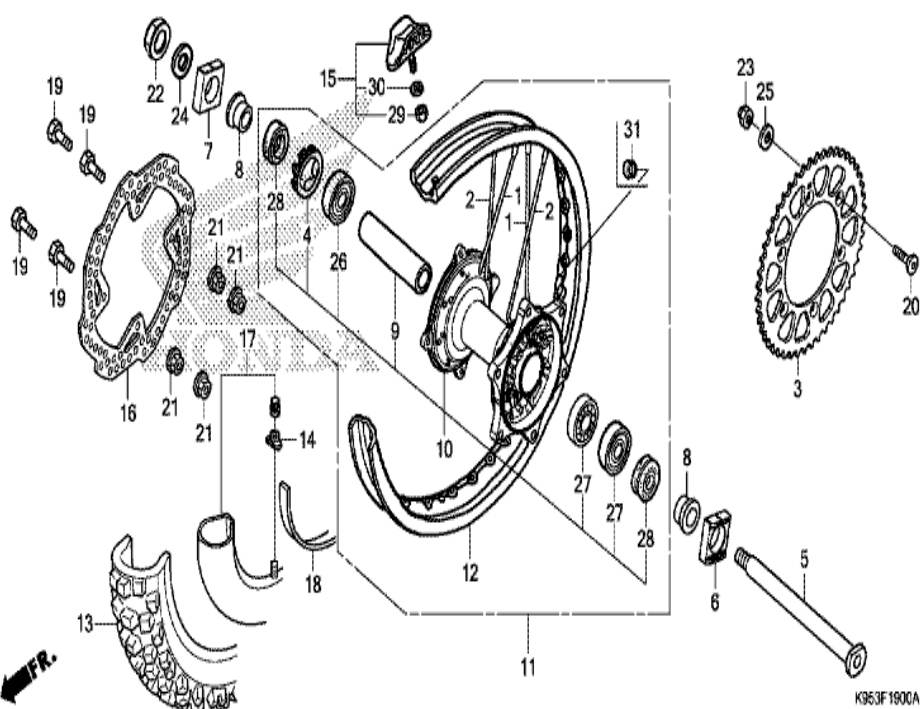


K953F1700

| n° de référence | référence | Description | à partir de | jusqu'à | Qté unitaire | Qté commandée | Qté réparation | Prix CHF |
|-----------------|-----------------|---|-------------|---------|--------------|---------------|----------------|----------|
| 1 | 06435-KRN-712 | JEU DE SABOT AR. | | | 001 | 0 | 0 | 60,35 |
| 2 | 06451-MZ2-405 | JEU D'ETANCHEITE, PISTON | | | 001 | 0 | 0 | 16,22 |
| 3 | 43108-KZ4-J41 | RESSORT DE PLAQUETTE | | | 001 | 0 | 0 | 8,72 |
| 4 | 43112-KZ4-J41 | FIXATION DE SUPPORT | | | 001 | 0 | 0 | 7,75 |
| 5 | 43131-KW3-006 | BOULON DE GOUPILLE | | | 001 | 0 | 0 | 15,06 |
| 6 | 43150-MKE-A01 | SOUS-ASSEMBLAGE DE MACHOIRE AR. | | | 001 | 0 | 0 | 592,68 |
| 7 | 43190-MKE-A01 | ENS. SECONDAIRE DE SUPPORT, AR. | | | 001 | 0 | 0 | 265,63 |
| 8 | 43215-KZ4-J41 | GOUPILLE DE SUSPENSION | | | 001 | 0 | 0 | 12,38 |
| 9 | 43330-KRN-A70ZB | COUVERCLE DE DISQUE AR *NH1* (NH1 NOIR) | | | 001 | 0 | 0 | 35,83 |
| 10 | 43340-MEN-A20 | GARDE D'ETRIER AR. | | | 001 | 0 | 0 | 41,55 |
| 11 | 43352-568-003 | VIS DE PURGE (NISSIN) | | | 001 | 0 | 0 | 7,43 |
| 12 | 43353-461-771 | CHAPEAU, PURGEUR | | | 001 | 0 | 0 | 7,72 |
| 13 | 45107-MCT-006 | PISTON (22 A) | | | 001 | 0 | 0 | 60,86 |
| 14 | 45111-MAJ-G41 | ANNEAU DE BUTEE | | | 001 | 0 | 0 | 5,25 |
| 15 | 45132-166-016 | SOUFFLET DE BAGUE D'AXE (NISSIN) | | | 001 | 0 | 0 | 5,34 |
| 16 | 45133-MA3-006 | SOUFFLET B | | | 001 | 0 | 0 | 8,35 |
| 17 | 90026-GHB-610 | BOULON DE BRIDE, 6X10 | | | 004 | 0 | 0 | 5,43 |

CRF250R CRF250RK 2019 ED EXTREME RED

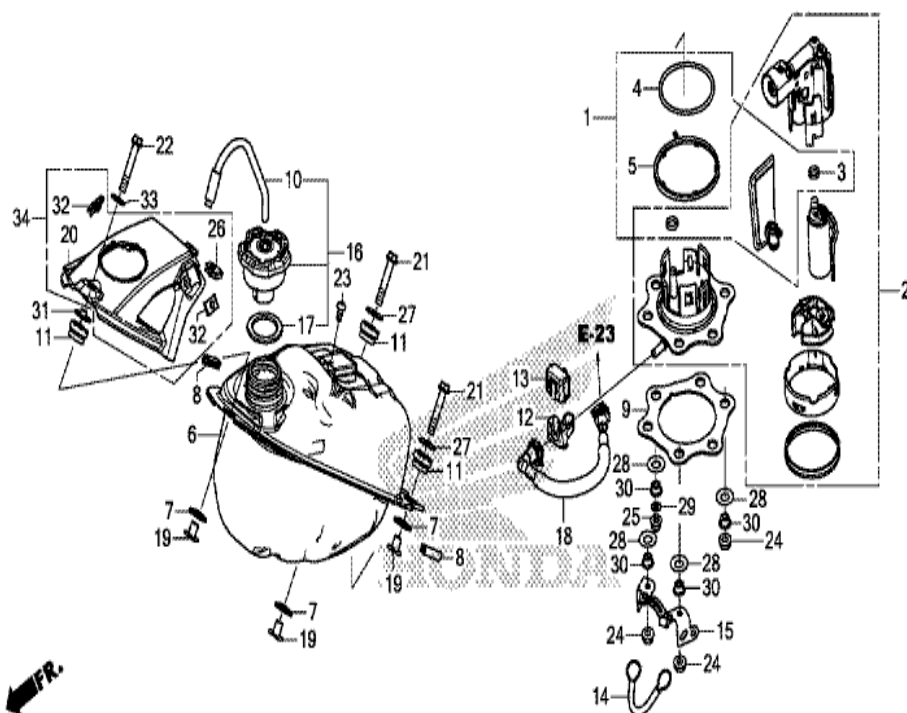
F-19 ROUE ARRIERE



| n° de référence | référence | Description | à partir de | jusqu'à | Qté unitaire | Qté commandée | Qté réparation | Prix CHF |
|-----------------|----------------|-------------------------------------|-------------|---------|--------------|---------------|----------------|----------|
| 1 | 06420-KRN-710 | JEU DE RAYON AR. (INTERIEUR) | | | 016 | 0 | 0 | 6,38 |
| 2 | 06421-KRN-710 | JEU DE RAYON AR. (EXTERIEUR) | | | 016 | 0 | 0 | 6,38 |
| 3 | 41201-MKE-A70 | PIGNON MENE FINAL (49T) | | | (1) | 0 | 0 | 216,15 |
| 3 | 41202-MKE-A00 | PIGNON MENE FINAL (48T) | | | 001 | 0 | 0 | 216,16 |
| 4 | 41231-KZ4-J20 | RETENUE DE ROULEMENT DE ROUE AR. | | | 001 | 0 | 0 | 32,50 |
| 5 | 42301-KRN-A30 | AXE DE ROUE AR. | | | 001 | 0 | 0 | 171,37 |
| 6 | 42305-KRN-A30 | BAGUE, G. AR. ESSIEU | | | 001 | 0 | 0 | 33,17 |
| 7 | 42306-KZ4-J20 | BAGUE, D. AR. ESSIEU | | | 001 | 0 | 0 | 31,56 |
| 8 | 42311-MKE-A60 | COLLIER LATERAL DE ROUE AR. | | | 002 | 0 | 0 | 39,49 |
| 9 | 42620-MKE-A60 | COLLIER D'ECARTEMENT DE ROUE AR. | | | 001 | 0 | 0 | 60,23 |
| 10 | 42635-MKE-A60 | SOUS-ENS. DE MOYEU, AR. | | | 001 | 0 | 0 | 563,56 |
| 11 | 42650-K95-A40 | ENS. AUXILIAIRE DE ROUE AR. | | | 001 | 0 | 0 | 1503,53 |
| 12 | 42701-K95-A41 | JANTE DE ROUE AR. (19X1.85) | | | 001 | 0 | 0 | 575,37 |
| 13 | 42711-K95-A21 | PNEU AR. (100/90-19 57M) (DUNLOP) | | | 001 | 0 | 0 | 616,89 |
| 14 | 42714-KA3-710 | CHAPEAU DE SOUPAPE | | | 001 | 0 | 0 | 15,82 |
| 15 | 42715-KA2-680 | BUTEE DE BAGUETTE (1.85) | | | 001 | 0 | 0 | 73,26 |
| 16 | 43351-KRN-A90 | DISQUE DE FREIN AR. | | | 001 | 0 | 0 | 115,34 |
| 17 | 44712-300-004 | CHAMBRE A AIR (DUNLOP) (100/100-19) | | | 001 | 0 | 0 | 119,95 |
| 18 | 44713-300-004 | VOLET DE PNEU (DUNLOP) | | | 001 | 0 | 0 | 13,15 |
| 19 | 90105-MAC-680 | BOULON DE DISQUE, 6X19 | | | 004 | 0 | 0 | 3,40 |
| 20 | 90125-KA4-000 | VIS A TETE PLATE, 8X31 | | | 006 | 0 | 0 | 4,81 |
| 21 | 90301-473-003 | ECROU U, 6MM (FUSE RASHI) | | | 004 | 0 | 0 | 6,52 |
| 22 | 90305-KZ4-J20 | ECROU U, 22MM | | | 001 | 0 | 0 | 15,64 |
| 23 | 90309-ML3-791 | ECROU U, 8MM (FUSE RASHI) | | | 006 | 0 | 0 | 7,06 |
| 24 | 90401-KZ4-J20 | RONDELLE, 22X35X2 | | | 001 | 0 | 0 | 6,82 |
| 25 | 90465-MC4-000 | RONDELLE, 8MM | | | 006 | 0 | 0 | 6,33 |
| 26 | 91051-KZ4-J21 | ROULEMENT A BILLES RADIAL, 69052RS | | | 001 | 0 | 0 | 36,35 |
| 27 | 91052-KZ4-J21 | ROULEMENT A BILLES RADIAL, 6905RS | | | 002 | 0 | 0 | 35,75 |
| 28 | 91251-KZ4-J21 | CACHE-POUSSIERE, 32X43X7 | | | 002 | 0 | 0 | 16,29 |
| 29 | 94001-08000-OS | ECROU HEX., 8MM | | | 001 | 0 | 0 | 1,53 |
| 30 | 94111-08000 | RONDELLE ELASTIQUE, 8MM | | | 001 | 0 | 0 | 1,06 |

CRF250R CRF250RK 2019 ED EXTREME RED

F-21 RESERVOIR A CARBURANT (CRF250R)



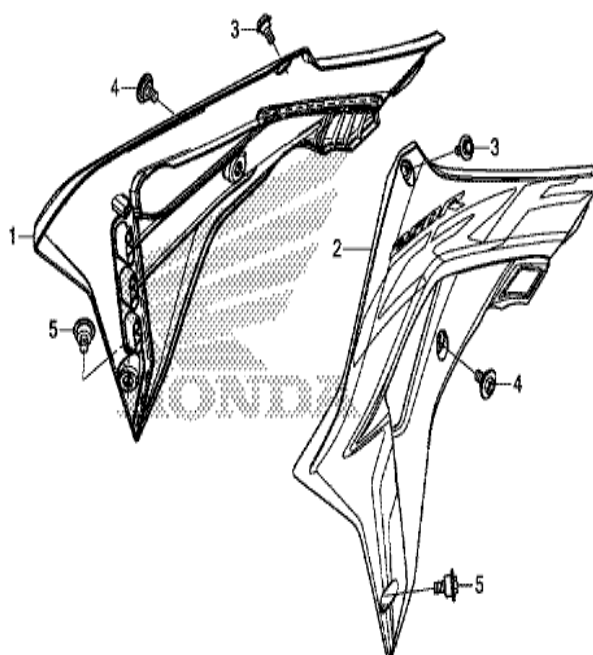
K953F2100A

| n° de référence | référence | Description | à partir de | jusqu'à | Qté unitaire | Qté commandée | Qté réparation | Prix CHF |
|-----------------|---------------|---|-------------|---------|--------------|---------------|----------------|----------|
| 1 | 06160-MKE-A00 | KIT FILTRE, CARBURANT | | | 001 | 0 | 0 | 139,69 |
| 2 | 16700-MKE-A01 | ENS. POMPE A ESSENCE | | | 001 | 0 | 0 | 485,22 |
| 3 | 16702-KPC-D50 | JOINT TORIQUE, 8.6X1.9 | | | 001 | 0 | 0 | 11,49 |
| 4 | 16711-MEN-A30 | JOINT TORIQUE, 3.7X73.9 | | | 001 | 0 | 0 | 36,82 |
| 5 | 16712-MKE-A00 | CACHE, POUSSIERE | | | 001 | 0 | 0 | 8,21 |
| 6 | 17510-MKE-A00 | RESERVOIR COMP. ESSENCE | | | 001 | 0 | 0 | 652,89 |
| 7 | 17515-MKE-A00 | COLLIER DE MONTAGE DE RESERVOIR | | | 003 | 0 | 0 | 24,32 |
| 8 | 17518-MFN-D00 | RETEMENT DE RESERVOIR D'ESSENCE | | | 002 | 0 | 0 | 5,45 |
| 9 | 17519-MKE-A00 | PLAQUE DE POMPE A HUILE | | | 001 | 0 | 0 | 37,36 |
| 10 | 17521-MKE-A70 | COMP. TUBE, BOUCHON RENIFLARD CARBURANT | | | 001 | 0 | 0 | 11,95 |
| 11 | 17523-MKE-A00 | CAOUTCHOUC DE MONTAGE RESERVOIR | | | 003 | 0 | 0 | 9,03 |
| 12 | 17575-KRN-A90 | COUVERCLE, RACCORD DE CARBURANT | | | 001 | 0 | 0 | 10,43 |
| 13 | 17576-KRN-A90 | CAOUTCHOUC, CONNECTEUR CARBURANT | | | 001 | 0 | 0 | 10,02 |
| 14 | 17577-MEN-A30 | CABLE, RESERVOIR DE CARBURANT ARRETOIR | | | 001 | 0 | 0 | 16,49 |
| 15 | 17578-K95-A20 | GUIDE, ARRETOIR CABLE | | | 001 | 0 | 0 | 0,00 |
| 16 | 17620-MKE-A70 | ENS. BOUCHON DE RESERVOIR D'ESSENCE | | | 001 | 0 | 0 | 67,42 |
| 17 | 17622-MKE-A00 | JOINT DE CHAPEAU D'ESSENCE | | | 001 | 0 | 0 | 8,28 |
| 18 | 17630-MKE-A01 | FLEXIBLE COMP. ALIMENTATION ESSENCE | | | 001 | 0 | 0 | 158,73 |
| 19 | 19052-MAC-680 | COLLIER DE MONTAGE DE RADIATEUR | | | 003 | 0 | 0 | 5,87 |
| 21 | 90020-GHB-690 | BOULON DE BRIDE, 6X28 | | | 002 | 0 | 0 | 4,37 |
| 22 | 90021-GHB-720 | BOULON DE BRIDE, 6X35 | | | 001 | 0 | 0 | 4,77 |
| 23 | 90119-MGE-000 | BOULON SPECIAL, 5X10 (SUS) | | | 001 | 0 | 0 | 11,83 |
| 24 | 90217-HW1-670 | ECROU DE BRIDE, 6MM | | | 005 | 0 | 0 | 3,20 |
| 25 | 90301-MKE-A00 | ECROU DE CHAPEAU DE BRIDE, 6MM | | | 001 | 0 | 0 | 7,81 |
| 26 | 90305-HW1-730 | ECROU D'ETRIER, 5MM | | | 001 | 0 | 0 | 5,16 |
| 27 | 90404-GE2-760 | RONDELLE PLATE, 6MM | | | 002 | 0 | 0 | 1,71 |
| 28 | 90502-MEN-A30 | RONDELLE, POMPE A CARBURANT RESSORT CONIQUE | | | 006 | 0 | 0 | 6,57 |

| | | | | | | |
|----|---------------|-----------------------------|-----|---|---|-------|
| 29 | 90504-HW1-670 | RONDELLE PLATE, 6MM | 001 | 0 | 0 | 3,45 |
| 30 | 90504-MKE-A00 | COLLIER, POMPE DE CARBURANT | 006 | 0 | 0 | 14,08 |
| 31 | 90512-KZ4-J20 | COLLIER DE GARDE-BOUE AV. | 001 | 0 | 0 | 9,30 |
| 32 | 90305-HW1-730 | ECROU D'ETRIER, 5MM | 002 | 0 | 0 | 5,16 |
| 33 | 94103-06700 | RONDELLE PLATE, 6MM | 001 | 0 | 0 | 1,18 |
| 34 | 83150-MKE-A70 | ENS. COUVERCLE | 001 | 0 | 0 | 47,72 |

CRF250R CRF250RK 2019 ED EXTREME RED

F-22 BOUCLIER DE RADIATEUR (CRF250R)

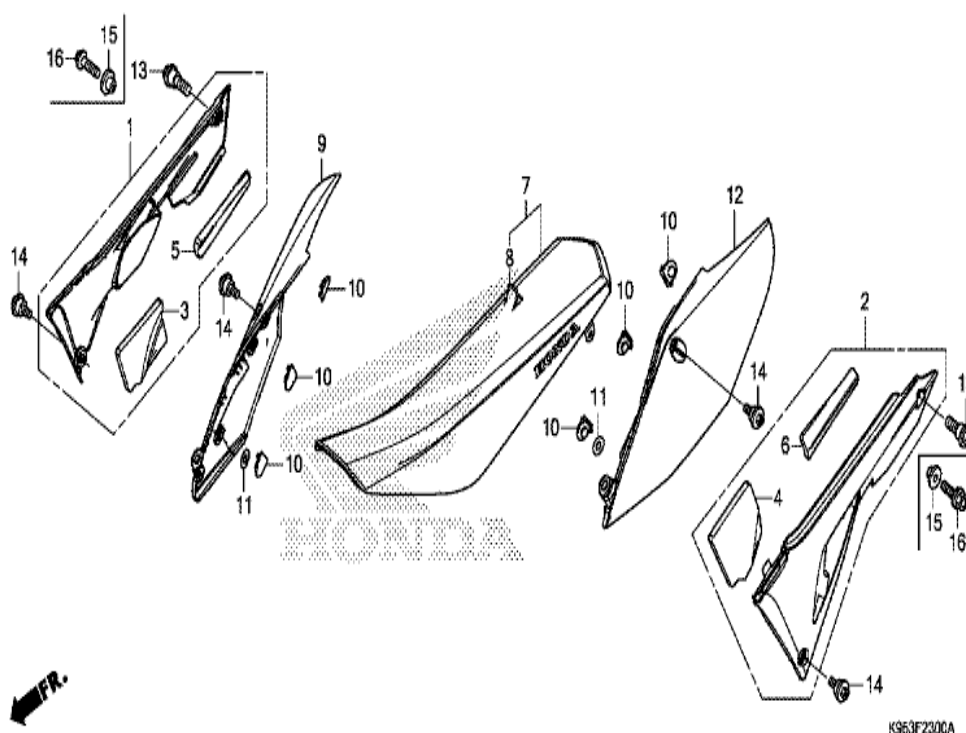


K953F2200

| n° de référence | référence | Description | à partir de | jusqu'à | Qte unitaire | Qté commandée | Qté réparation | Prix CHF |
|-----------------|---------------|------------------------------------|-------------|---------|--------------|---------------|----------------|----------|
| 1 | 19071-K95-A20 | COMP. COLLECTEUR AIR, RADIATEUR D. | | | 001 | 0 | 0 | 130,02 |
| 2 | 19072-K95-A20 | COMP. COLLECTEUR AIR, RADIATEUR G. | | | 001 | 0 | 0 | 130,02 |
| 3 | 90101-KRN-730 | BOULON SPECIAL, 5X9 | | | 002 | 0 | 0 | 6,23 |
| 4 | 90103-MKE-A00 | BOULON SPECIAL, 6MM | | | 002 | 0 | 0 | 4,57 |
| 5 | 90126-MKE-A00 | BOULON SPECIAL, 6MM | | | 002 | 0 | 0 | 7,88 |

CRF250R CRF250RK 2019 ED EXTREME RED

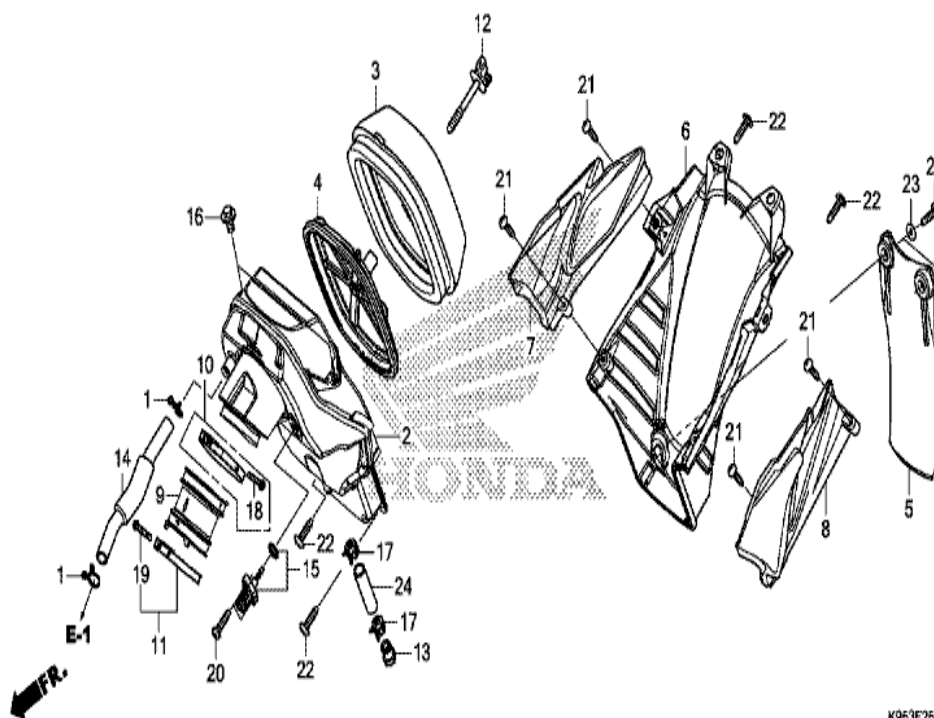
F-23 SIEGE/COUVERCLE LATERAL



| n° de référence | référence | Description | à partir de | jusqu'à | Qté unitaire | Qté commandée | Qté réparation | Prix CHF |
|-----------------|-----------------|--|-------------|---------|--------------|---------------|----------------|----------|
| 1 | 17231-MKE-A00ZA | COMP. COUVERCLE, BOITIER FILTRE A AIR D. *R292R* (R292R ROUGE EXTREME) | | | 001 | 0 | 0 | 56,95 |
| 2 | 17232-MKE-A00ZA | COMP. COUVERCLE, BOITIER FILTRE A AIR G. *R292R* (R292R ROUGE EXTREME) | | | 001 | 0 | 0 | 56,95 |
| 3 | 17233-MKE-A00 | TAPIS A, COUVERCLE, BOITIER FILTRE A AIR D. | | | 001 | 0 | 0 | 18,81 |
| 4 | 17234-MKE-A00 | TAPIS A, COUVERCLE, BOITIER FILTRE A AIR G. | | | 001 | 0 | 0 | 18,81 |
| 5 | 17235-MKE-A00 | TAPIS B, COUVERCLE, BOITIER FILTRE A AIR D. | | | 001 | 0 | 0 | 14,30 |
| 6 | 17236-MKE-A00 | TAPIS B, COUVERCLE, BOITIER FILTRE A AIR G. | | | 001 | 0 | 0 | 14,30 |
| 7 | 77100-MKE-A02ZA | SIEGE COMP. *TYPE1* (TYPE1) | | | 001 | 0 | 0 | 278,72 |
| 8 | 77110-MKE-A01 | CUIR COMP. SIEGE (PAS DE LETTRES IMPRIMEES) | | | 001 | 0 | 0 | 262,23 |
| 9 | 83510-MKE-A00ZA | COUVERCLE COMP. LATERAL D. *NH196* (NH196 BLANC ROSS) | | | 001 | 0 | 0 | 89,05 |
| 10 | 83515-K95-A20 | CAOUTCHOUC DE BUTEE DE COUVERCLE LATERAL | | | 006 | 0 | 0 | 7,51 |
| 11 | 83516-MKE-A00 | RONDELLE, BUTEE COUVERCLE LATERAL | | | 002 | 0 | 0 | 5,98 |
| 12 | 83610-MKE-A00ZA | COUVERCLE COMP. LATERAL G. *NH196* (NH196 BLANC ROSS) | | | 001 | 0 | 0 | 114,36 |
| 14 | 90126-MKE-A00 | BOULON SPECIAL, 6MM | | | 004 | 0 | 0 | 7,88 |
| 15 | 83505-MKE-A70 | COLLIER DE SIEGE | | | 002 | 0 | 0 | 11,29 |
| 16 | 90101-KZ3-J50 | BOULON DE BRIDE, 8X24 | | | 002 | 0 | 0 | 5,58 |

CRF250R CRF250RK 2019 ED EXTREME RED

F-25 FILTRE A AIR

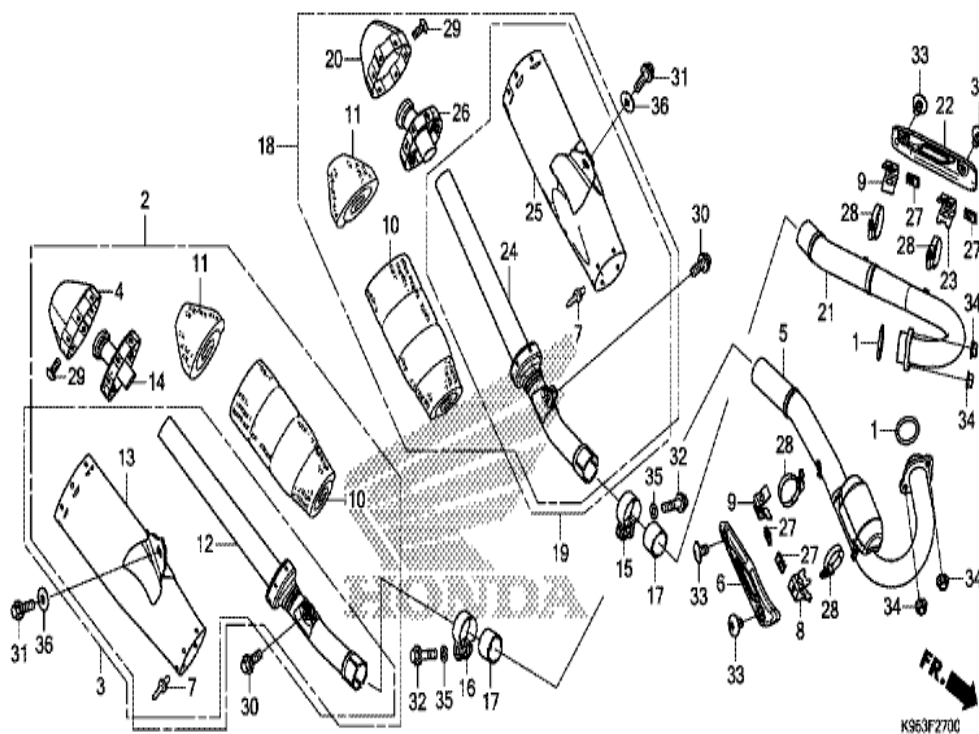


K953F2500

| n° de référence | référence | Description | à partir de | jusqu'à | Qté unitaire | Qté commandée | Qté réparation | Prix CHF |
|-----------------|----------------|---|-------------|---------|--------------|---------------|----------------|----------|
| 1 | 15771-551-000 | ATTACHE DE TUBE DE VIDANGE D'HUILE | | | 002 | 0 | 0 | 6,11 |
| 2 | 17210-K95-A20 | BOITIER COMP. FILTRE A AIR | | | 001 | 0 | 0 | 226,88 |
| 3 | 17213-MKE-A00 | ELEMENT DE FILTRE A AIR | | | 001 | 0 | 0 | 34,14 |
| 4 | 17214-MKE-A00 | ENS. D'EMBASE, ELEMENT | | | 001 | 0 | 0 | 34,14 |
| 5 | 17218-MKE-A00 | BAVETTE | | | 001 | 0 | 0 | 65,42 |
| 6 | 17221-MKE-D00 | BOITE, INFERIEURE FILTRE A AIR | | | 001 | 0 | 0 | 85,29 |
| 7 | 17222-MKE-D00 | COUVERCLE, INT. FILTRE A AIR D. | | | 001 | 0 | 0 | 26,85 |
| 8 | 17223-MKE-D00 | COUVERCLE, INT. FILTRE A AIR G. | | | 001 | 0 | 0 | 26,85 |
| 9 | 17253-K95-A20 | TUBE DE RACCORD FILTRE A AIR | | | 001 | 0 | 0 | 36,47 |
| 10 | 17254-K95-A40 | COLLIER DE RACCORD DE FILTRE A AIR (64) | | | 001 | 0 | 0 | 0,00 |
| 11 | 17255-K95-A20 | COLLIER DE RACCORD DE FILTRE A AIR (60) | | | 001 | 0 | 0 | 28,19 |
| 12 | 17291-KSC-000 | BOULON DE FIXATION D'ELEMENT | | | 001 | 0 | 0 | 16,64 |
| 13 | 17370-382-870 | BOUCHON DE TUYAU DE RESPIRATION | | | 001 | 0 | 0 | 2,20 |
| 14 | 17371-MKE-A00 | TUYAU DE RESPIRATION | | | 001 | 0 | 0 | 32,76 |
| 15 | 37880-KWW-C01 | SENSOR ASSY., AIR TEMPERATURE | | | 001 | 0 | 0 | 72,20 |
| 16 | 90103-MEN-710 | BOULON SPECIAL, 6MM | | | 002 | 0 | 0 | 4,17 |
| 17 | 91406-MS8-000 | AGRAFE DE TUYAU (D14.5) | | | 002 | 0 | 0 | 4,36 |
| 18 | 93500-04025-0G | VIS A TETE CYLINDRIQUE, 4X25 | | | 001 | 0 | 0 | 1,18 |
| 19 | 93500-04030-0G | VIS A TETE CYLINDRIQUE, 4X30 | | | 001 | 0 | 0 | 1,06 |
| 20 | 93911-25520 | VIS AUTO-TARAUDEUSE, 5X20 | | | 002 | 0 | 0 | 1,22 |
| 21 | 93913-25480 | VIS AUTO-TARAUDEUSE, 5X16 (PO) | | | 004 | 0 | 0 | 1,06 |
| 22 | 93913-25580 | VIS AUTO-TARAUDEUSE, 5X20 | | | 006 | 0 | 0 | 1,19 |
| 23 | 94103-05700 | RONDELLE PLATE, 5MM | | | 002 | 0 | 0 | 1,18 |
| 24 | 95003-37006-31 | TUBE VINYLE, 11X15X60 (95003-37001-60M) | | | 001 | 0 | 0 | 1,06 |

CRF250R CRF250RK 2019 ED EXTREME RED

F-27 SILENCIEUX D'ECHAPPEMENT

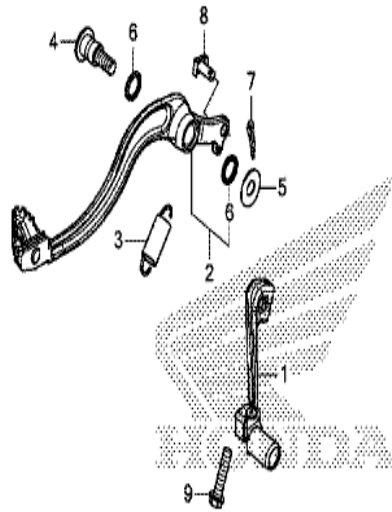


| n° de référence | référence | Description | à partir de | jusqu'à | Qté unitaire | Qté commandée | Qté réparation | Prix CHF |
|-----------------|---------------|---|-------------|---------|--------------|---------------|----------------|----------|
| 1 | 18291-KSV-J01 | JOINT DE TUYAU D'ECHAPPEMENT | | | 002 | 0 | 0 | 6,99 |
| 2 | 18300-K95-D20 | ENS. POT D'ECHAPPEMENT D. | | | 001 | 0 | 0 | 316,75 |
| 3 | 18310-K95-D20 | POT ECHAPPEMENT COMP. D. | | | 001 | 0 | 0 | 818,89 |
| 4 | 18318-MKE-A00 | COUVERCLE D'EXTREMITE D. | | | 001 | 0 | 0 | 223,04 |
| 5 | 18320-K95-A40 | TUYAU COMP. ECHAPPEMENT D. | | | 001 | 0 | 0 | 669,51 |
| 6 | 18323-K95-A20 | PROTECTION DE TUYAU D'CHAPPEMENT D. | | | 001 | 0 | 0 | 24,08 |
| 7 | 18326-KRN-A00 | RIVET DE TAMPON, 3.2 | | | 012 | 0 | 0 | 2,33 |
| 8 | 18327-K95-A20 | APPUI, PROTECTION TUYAU ECHAP. D. | | | 001 | 0 | 0 | 11,83 |
| 9 | 18327-KRN-A80 | ETAI, PROTECTEUR TUYAU D'ECHAPPEMENT | | | 002 | 0 | 0 | 9,81 |
| 10 | 18334-K95-A20 | GRUPE D'OPTIONS, CENTRE LAINEDE VERRE | | | 002 | 0 | 0 | 229,40 |
| 11 | 18337-KRN-850 | LAINE B DE VERREI | | | 002 | 0 | 0 | 39,74 |
| 12 | 18360-K95-D20 | COMP. DE SILENCIEUX, D. AV. | | | 001 | 0 | 0 | 0,00 |
| 13 | 18361-K95-D20 | COMP. DE CARROSSERIE, D. SILENCIEUX | | | 001 | 0 | 0 | 0,00 |
| 14 | 18362-K95-A20 | SEPARATEUR COMP. (D.) | | | 001 | 0 | 0 | 74,64 |
| 15 | 18373-ML0-000 | BANDE DE TUYAU D'ECHAPPEMENT D. (COTE GAUCHE) | | | 001 | 0 | 0 | 41,50 |
| 16 | 18374-ML0-000 | BANDE DE TUYAU D'ECHAPPEMENT G. (COTE DROIT) | | | 001 | 0 | 0 | 39,71 |
| 17 | 18392-HA7-710 | JOINT D'ECHAPPEMENT | | | 002 | 0 | 0 | 23,26 |
| 18 | 18400-K95-D20 | ENS. POT D'ECHAPPEMENT G. | | | 001 | 0 | 0 | 1092,21 |
| 19 | 18410-K95-D20 | POT ECHAPPEMENT COMP. G. | | | 001 | 0 | 0 | 656,13 |
| 20 | 18418-MKE-A00 | COUVERCLE D'EXTREMITE G. | | | 001 | 0 | 0 | 196,97 |
| 21 | 18420-K95-A20 | TUYAU D'ECHAPPEMENT COMP. G. | | | 001 | 0 | 0 | 593,57 |
| 22 | 18423-K95-A20 | PROTECTION DE TUYAU D'CHAPPEMENT G. | | | 001 | 0 | 0 | 22,36 |
| 23 | 18427-K95-A20 | APPUI, PROTECTION TUYAU ECHAP. G. | | | 001 | 0 | 0 | 11,83 |
| 24 | 18460-K95-D20 | COMP. DE SILENCIEUX, G. AV. | | | 001 | 0 | 0 | 223,90 |
| 25 | 18461-K95-D20 | COMP. DE CARROSSERIE, G. SILENCIEUX | | | 001 | 0 | 0 | 671,74 |
| 26 | 18462-K95-A20 | SEPARATEUR COMP. (G.) | | | 001 | 0 | 0 | 74,64 |
| 27 | 19508-KA3-710 | ECROU DE RESSORT, 6MM | | | 004 | 0 | 0 | 7,46 |
| 28 | 19516-K95-A40 | AGRAFE DE FLEXIBLE | | | 004 | 0 | 0 | 0,00 |
| 29 | 90101-MKE-A00 | BOULON SPECIAL, 5X12 | | | 016 | 0 | 0 | 3,85 |

| | | | | | | |
|----|---------------|----------------------------|-----|---|---|------|
| 30 | 90109-MEN-A30 | BOULON, 8X20 | 002 | 0 | 0 | 7,09 |
| 31 | 90109-MKE-A00 | BOULON DE BRIDE, 8X25 (SH) | 002 | 0 | 0 | 7,09 |
| 32 | 90124-MEB-770 | BOULON DE BRIDE, 8X32 | 002 | 0 | 0 | 5,00 |
| 33 | 90170-MEB-670 | BOULON SPECIAL, 6MM | 004 | 0 | 0 | 3,77 |
| 34 | 94050-08000 | ECROU DE BRIDE, 8MM | 004 | 0 | 0 | 2,97 |
| 35 | 94102-08800 | RONDELLE PLATE, 8MM | 002 | 0 | 0 | 1,06 |
| 36 | 94103-08000 | RONDELLE PLATE, 8MM | 002 | 0 | 0 | 0,22 |

CRF250R CRF250RK 2019 ED EXTREME RED

F-29 PEDALE

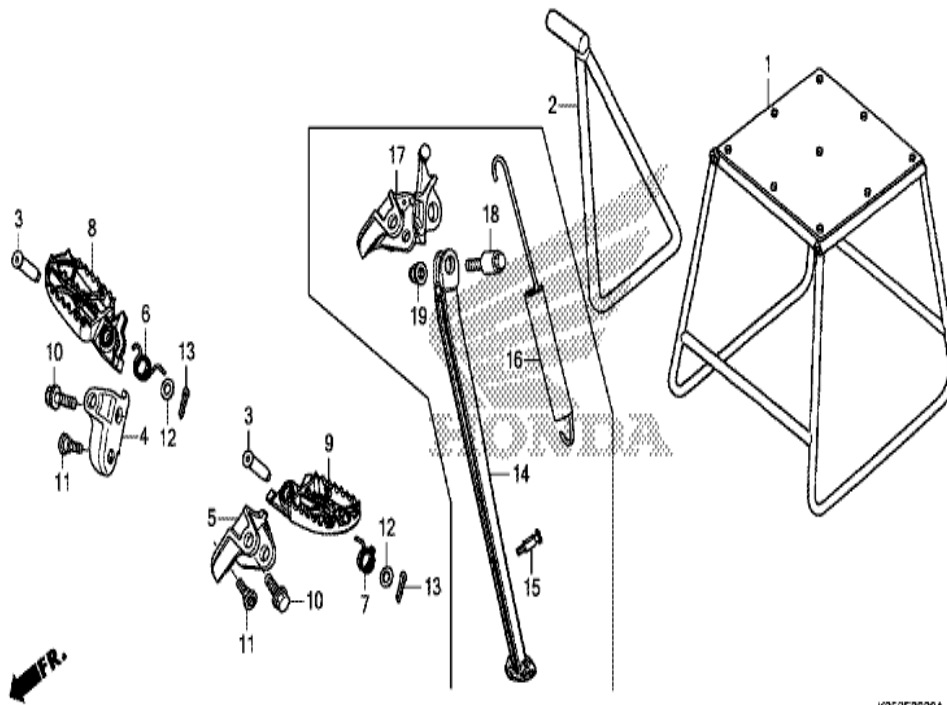


K953F2900

| n° de référence | référence | Description | à partir de | jusqu'à | Qte unitaire | Qté commandée | Qté réparation | Prix CHF |
|-----------------|---------------|----------------------------|-------------|---------|--------------|---------------|----------------|----------|
| 1 | 24700-MKE-A00 | PEDALE COMP. CHANGEMENT | | | 001 | 0 | 0 | 56,21 |
| 2 | 46510-MEN-A70 | PEDALE COMP. FREIN AR. | | | 001 | 0 | 0 | 141,84 |
| 3 | 46511-KZ4-J00 | RESSORT, RAPPEL FREIN AR. | | | 001 | 0 | 0 | 9,67 |
| 4 | 46513-KRN-730 | ARBRE PIVOT FREIN | | | 001 | 0 | 0 | 28,49 |
| 5 | 90512-KRN-730 | RONDELLE, 26X10.5 | | | 001 | 0 | 0 | 7,54 |
| 6 | 91251-444-000 | CACHE-POUSSIÈRE, 15X20X2.5 | | | 002 | 0 | 0 | 13,13 |
| 7 | 94201-20120 | GOUPILLE FENDUE, 2.0X12 | | | 001 | 0 | 0 | 1,18 |
| 8 | 95015-54000 | AXE D, ARTICULATION | | | 001 | 0 | 0 | 4,90 |
| 9 | 90020-GHB-680 | BOULON DE BRIDE, 6X25 | | | 001 | 0 | 0 | 5,17 |

CRF250R CRF250RK 2019 ED EXTREME RED

F-30 MARCHÉ/BEQUILLE

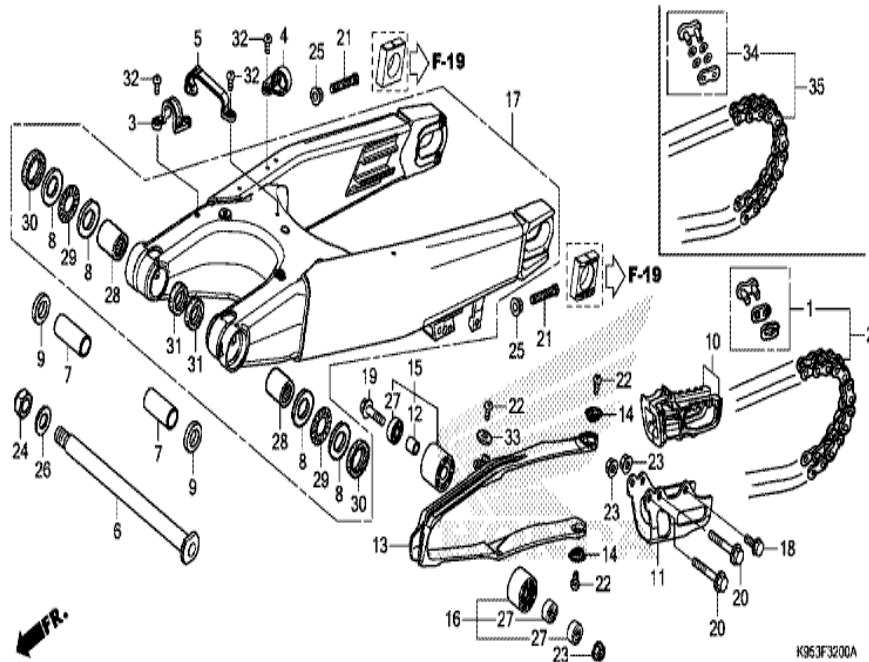


K953F3000A

| n° de référence | référence | Description | à partir de | jusqu'à | Qte unitaire | Qté commandée | Qté réparation | Prix CHF |
|-----------------|---------------|--------------------------------------|-------------|---------|--------------|---------------|----------------|----------|
| 1 | 50500-KA3-820 | BEQUILLE COMP. PRINCIPALE | | | (1) | 0 | 0 | 431,11 |
| 2 | 50530-KRN-A70 | BARRE DE BEQUILLE LATERALE | | | 001 | 0 | 0 | 96,97 |
| 3 | 50603-KZ4-J40 | GOUPILLE DE JOINT DE REPOSE-PIEDS | | | 002 | 0 | 0 | 8,38 |
| 4 | 50610-MEN-B10 | SUPPORT DE REPOSE PIEDS D. | | | 001 | 0 | 0 | 41,23 |
| 5 | 50611-MEN-B10 | SUPPORT DE REPOSE PIEDS G. | | | 001 | 0 | 0 | 41,23 |
| 6 | 50617-KZ4-J40 | RESSORT DE RETOUR DE REPOSE PIEDS D. | | | 001 | 0 | 0 | 5,37 |
| 7 | 50618-KZ4-J40 | RESSORT DE RETOUR DE REPOSE PIEDS G. | | | 001 | 0 | 0 | 5,37 |
| 8 | 50660-MEN-A60 | BRAS DE REPOSE PIEDS D. | | | 001 | 0 | 0 | 191,68 |
| 9 | 50670-MEN-A60 | BRAS DE REPOSE PIEDS G. | | | 001 | 0 | 0 | 191,07 |
| 10 | 90101-KZ4-J40 | BOULON, EPAULE 12MM | | | 002 | 0 | 0 | 7,64 |
| 11 | 90110-MEN-B10 | BOULON, SUPPORT MARCHÉ | | | 002 | 0 | 0 | 6,65 |
| 12 | 94102-08800 | RONDELLE PLATE, 8MM | | | 002 | 0 | 0 | 1,06 |
| 13 | 94201-25150 | GOUPILLE FENDUE, 2.5X15 | | | 002 | 0 | 0 | 1,06 |

CRF250R CRF250RK 2019 ED EXTREME RED

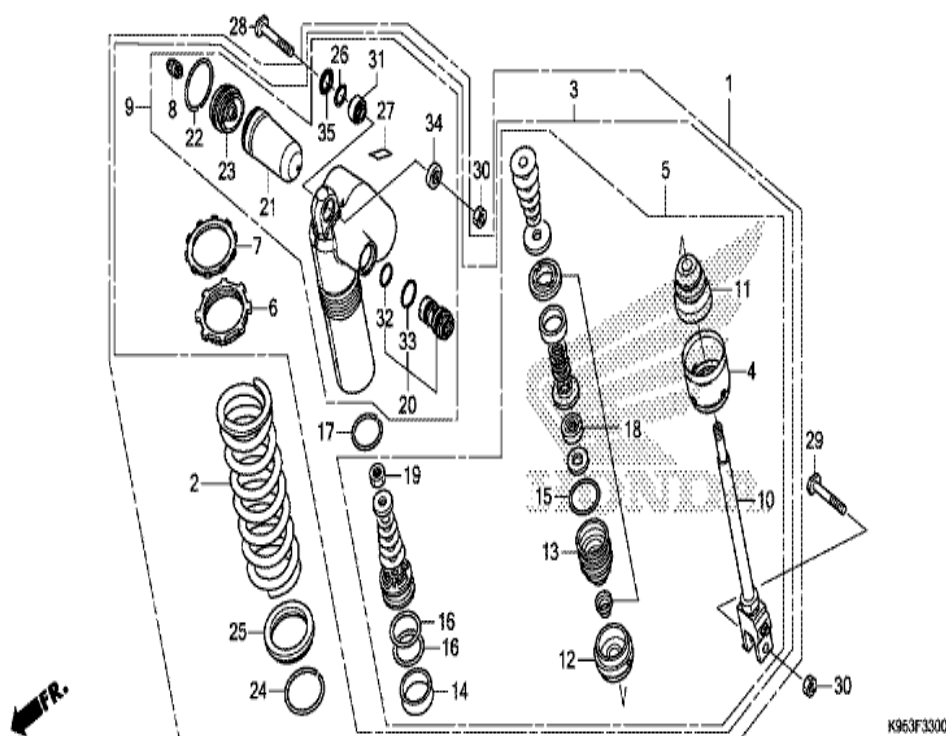
F-32 BRAS OSCILLANT



| n° de référence | référence | Description | à partir de | jusqu'à | Qte unitaire | Qté commandée | Qté réparation | Prix CHF |
|-----------------|----------------|---|-------------|---------|--------------|---------------|----------------|----------|
| 1 | 40531-K95-A41 | JOINT DE CHAINE DE COMMANDE | | | 001 | 0 | 0 | 0,00 |
| 2 | 40540-K95-A41 | CHAINE DE COMMANDE (DID520DMS-120RB) (LIAISON STD 114L) | | | 001 | 0 | 0 | 0,00 |
| 3 | 43468-KRN-A90 | GUIDE DE DURITE DE FREIN | | | 001 | 0 | 0 | 12,27 |
| 4 | 43468-KRN-C90 | GUIDE A, FLEXIBLE DE FREIN | | | 001 | 0 | 0 | 6,92 |
| 5 | 43469-MKE-A00 | GUIDE B DE DURITE DE FREIN | | | 001 | 0 | 0 | 8,08 |
| 6 | 52101-KZ4-J40 | AXE, PIVOT OSCILLANT | | | 001 | 0 | 0 | 54,38 |
| 7 | 52141-MKE-A00 | BAGUE, BALANCIER (45MM) | | | 002 | 0 | 0 | 27,12 |
| 8 | 52143-MEN-A30 | RONDELLE, POUSSEE COTE BRAS OSCILLANT | | | 004 | 0 | 0 | 6,02 |
| 9 | 52143-MKE-A60 | BAGUE, PIVOT BALANCIER LATERAL | | | 002 | 0 | 0 | 13,89 |
| 10 | 52146-MKE-A00 | ENS. DE GUIDE DE CHAINE | | | 001 | 0 | 0 | 60,72 |
| 11 | 52147-MEN-J00 | PLAQUE DE GUIDE DE CHAINE | | | 001 | 0 | 0 | 99,94 |
| 12 | 52160-MEN-000 | COLLIER DE TENDEUR DE CHAINE | | | 001 | 0 | 0 | 6,52 |
| 13 | 52170-MKE-A00 | COULISSEAU, CHAINE | | | 001 | 0 | 0 | 126,15 |
| 14 | 52171-KR6-000 | RONDELLE DE CONLISSEAU DE CHAINE | | | 002 | 0 | 0 | 3,54 |
| 15 | 52175-MKE-A00 | ROULEAU COMP., CHAINE (34MM) | | | 001 | 0 | 0 | 76,61 |
| 16 | 52176-MKE-A00 | GALET COMP., INFERIEUR DE CHAINE (34MM) | | | 001 | 0 | 0 | 76,61 |
| 17 | 52200-MKE-A00 | BRAS OSCILLANT SECONDAIRE, AR | | | 001 | 0 | 0 | 1956,41 |
| 18 | 90020-GHB-620 | BOULON DE BRIDE, 6X12 | | | 001 | 0 | 0 | 3,64 |
| 19 | 90101-MEN-A70 | BOULON DE BRIDE, 8X32 | | | 001 | 0 | 0 | 7,88 |
| 20 | 90020-GHB-750 | BOULON DE BRIDE, 6X45 | | | 002 | 0 | 0 | 6,16 |
| 21 | 90105-MEN-000 | BOULON HEX., 8X47.5 | | | 002 | 0 | 0 | 6,84 |
| 22 | 90115-KV3-700 | VIS A TETE CYLINDRIQUE, 5X8 | | | 003 | 0 | 0 | 2,68 |
| 23 | 90301-473-003 | ECROU U, 6MM (FUSE RASHI) | | | 003 | 0 | 0 | 6,52 |
| 24 | 90305-KZ3-B01 | NUT, U, HEX. 14MM | | | 001 | 0 | 0 | 7,56 |
| 25 | 90309-357-000 | ECROU HEX., 8MM | | | 002 | 0 | 0 | 10,18 |
| 26 | 90501-GBL-730 | RONDELLE, 14MM | | | 001 | 0 | 0 | 6,67 |
| 27 | 91051-KRN-A31 | ROULEMENT A BILLES RADIAL, 608UU | | | 003 | 0 | 0 | 36,35 |
| 28 | 91071-MJ0-003 | ROULEMENT A AIGUILLES, 22X29X30 (NTN) | | | 002 | 0 | 0 | 50,00 |
| 29 | 91072-KZ3-861 | ROULEMENT, BUTEE A AIGUILLE | | | 002 | 0 | 0 | 17,45 |
| 30 | 91251-MKE-A01 | CACHE-POUSSIÈRE, 30X37X3 | | | 002 | 0 | 0 | 8,21 |
| 31 | 91252-MKE-A01 | CACHE-POUSSIÈRE, 22X29X3 | | | 002 | 0 | 0 | 8,21 |
| 32 | 93500-05008-OG | VIS A TETE CYLINDRIQUE, 5X8 | | | 006 | 0 | 0 | 1,18 |
| 33 | 94103-05700 | RONDELLE PLATE, 5MM | | | 001 | 0 | 0 | 1,18 |

CRF250R CRF250RK 2019 ED EXTREME RED

F-33 COUSSIN ARRIERE

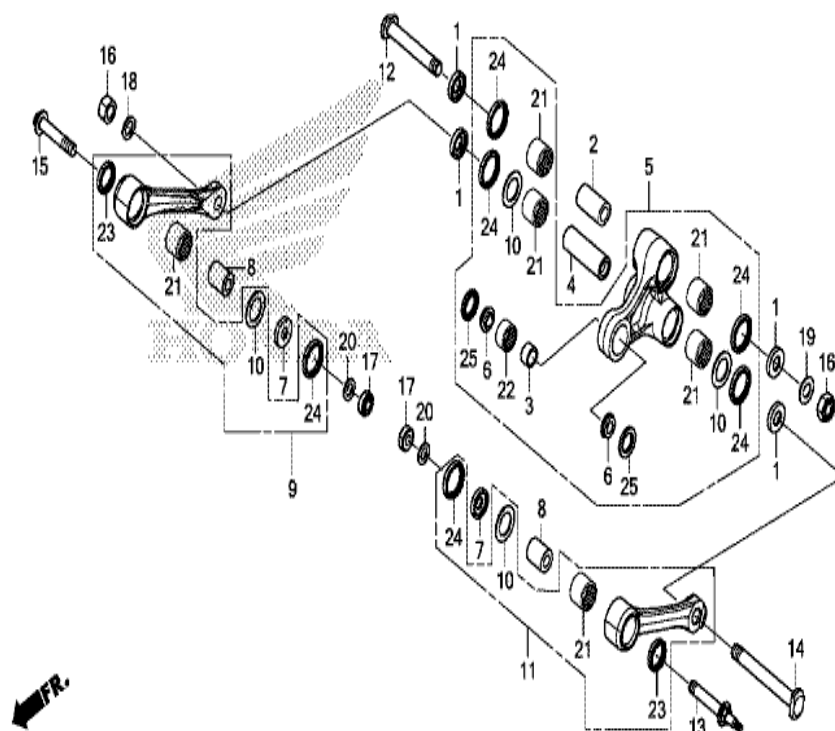


| n° de référence | référence | Description | à partir de | jusqu'à | Qté unitaire | Qté commandée | Qté réparation | Prix CHF |
|-----------------|---------------|--|-------------|---------|--------------|---------------|----------------|----------|
| 1 | 52400-K95-D41 | ENS. AMORTISSEUR AR. | | | 001 | 0 | 0 | 0,00 |
| 2 | 52401-K95-A51 | RESSORT D'AMORTISSEUR AR. (50N/MM) | | | (1) | 0 | 0 | 296,08 |
| 2 | 52401-KRN-A91 | RESSORT D'AMORTISSEUR AR. (52N/MM) | | | 001 | 0 | 0 | 281,97 |
| 2 | 52402-KRN-A91 | RESSORT D'AMORTISSEUR AR. (54N/MM) | | | (1) | 0 | 0 | 281,97 |
| 3 | 52410-K95-D41 | AMORTISSEUR COMP. AR. | | | 001 | 0 | 0 | 0,00 |
| 4 | 52419-MKE-A01 | BUTEE DE SIEGE DE RESSORT | | | 001 | 0 | 0 | 25,07 |
| 5 | 52421-K95-A41 | TIGE COMP. PISTON | | | 001 | 0 | 0 | 759,00 |
| 6 | 52422-KRN-A41 | REGLAGE DE RESSORT | | | 001 | 0 | 0 | 44,18 |
| 7 | 52423-KRN-A41 | ECROU DE REGULATEUR | | | 001 | 0 | 0 | 34,69 |
| 8 | 52425-381-771 | CHAPEAU DE SOUPAPE D'AIR | | | 001 | 0 | 0 | 9,94 |
| 9 | 52425-K95-D21 | BOITIER COMP. D'AMORTISSEUR | | | 001 | 0 | 0 | 1204,34 |
| 10 | 52426-MKE-A51 | TIGE COMP. | | | 001 | 0 | 0 | 680,00 |
| 11 | 52427-MEB-751 | CAOUTCHOUC DE BUTEE | | | 001 | 0 | 0 | 29,77 |
| 12 | 52428-KRN-711 | PLAQUE D'EXTREMITE | | | 001 | 0 | 0 | 26,33 |
| 13 | 52429-KRN-A41 | BOITE COMP. GUIDE DE TIGE | | | 001 | 0 | 0 | 68,25 |
| 14 | 52431-KZ3-J31 | BAGUE DE PISTON | | | 001 | 0 | 0 | 32,45 |
| 15 | 52434-KZ3-J21 | JOINT TORIQUE, 3.5X43.7 | | | 001 | 0 | 0 | 10,21 |
| 16 | 52434-KZ3-J31 | JOINT TORIQUE, 42.5X2.0 | | | 002 | 0 | 0 | 9,67 |
| 17 | 52435-KZ3-J21 | ANNEAU DE BUTEE | | | 001 | 0 | 0 | 4,73 |
| 18 | 52436-KRN-A41 | JEU SEGMENT RACLEUR | | | 001 | 0 | 0 | 59,13 |
| 19 | 52438-KA4-741 | ECROU HEX., 12MM | | | 001 | 0 | 0 | 4,01 |
| 20 | 52440-KRN-A91 | TENDEUR, FORCE D'AMORTISSEMENT DE COMPRESSION | | | 001 | 0 | 0 | 167,63 |
| 21 | 52451-KS7-831 | LAME | | | 001 | 0 | 0 | 33,84 |
| 22 | 52452-KS7-831 | ANNEAU DE BUTEE | | | 001 | 0 | 0 | 4,51 |
| 23 | 52453-KRN-711 | CAPUCHON COMP. DE CHAMBRE | | | 001 | 0 | 0 | 61,38 |
| 24 | 52455-KZ3-J21 | ANNEAU DE BUTEE | | | 001 | 0 | 0 | 11,30 |
| 25 | 52486-KZ3-J21 | SIEGE DE RESSORT | | | 001 | 0 | 0 | 33,40 |
| 26 | 52487-KA4-831 | ANNEAU DE BUTEE | | | 001 | 0 | 0 | 5,05 |
| 27 | 87516-MEN-E30 | ETIQUETTE D'AMORTISSEUR AR. | | | 001 | 0 | 0 | 7,59 |
| 28 | 90152-MEB-750 | BOULON, COUSSINET SUPERIEUR 10X53 | | | 001 | 0 | 0 | 7,20 |
| 29 | 90153-KZ4-710 | BOULON, INFERIEUR DE COUSSIN 10X43.5 | | | 001 | 0 | 0 | 6,60 |
| 30 | 90306-KZ4-711 | ECROU U, 10MM | | | 002 | 0 | 0 | 5,04 |

| | | | | | | |
|----|---------------|--|-----|---|---|-------|
| 31 | 91074-MAC-741 | ROULEMENT SPERIQUE, 10 | 001 | 0 | 0 | 30,66 |
| 32 | 91256-KZ3-731 | JOINT TORIQUE, 21.5X1.5 | 001 | 0 | 0 | 4,82 |
| 33 | 91257-KZ3-891 | JOINT TORIQUE, 26.2X1.9 | 001 | 0 | 0 | 6,54 |
| 34 | 91351-KZ3-731 | CACHE-POUSSIERE, AR. PIVOT DE COUSSINET | 001 | 0 | 0 | 9,19 |
| 35 | 91351-MAC-671 | CACHE-POUSSIERE, 16X26X3 | 001 | 0 | 0 | 13,13 |

CRF250R CRF250RK 2019 ED EXTREME RED

F-33-10 BRAS DE COUSSIN

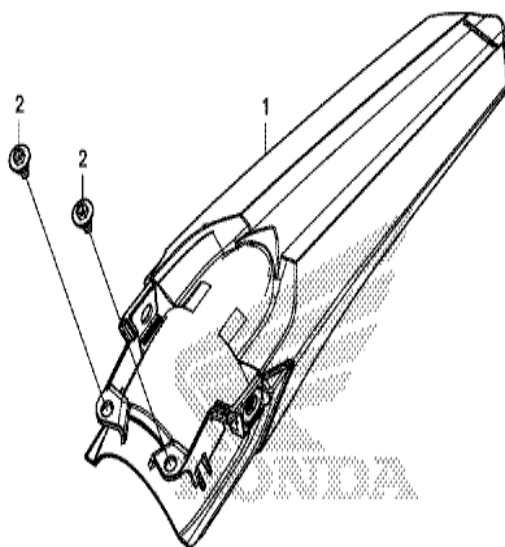


K953F3310

| n° de référence | référence | Description | à partir de | jusqu'à | Qté unitaire | Qté commandée | Qté réparation | Prix CHF |
|-----------------|---------------|--|-------------|---------|--------------|---------------|----------------|----------|
| 1 | 52462-MKE-A60 | BAGUE, COTE LIAISON | | | 004 | 0 | 0 | 21,91 |
| 2 | 52463-KZ4-J40 | BAGUE C, BRAS DE COUSSIN | | | 001 | 0 | 0 | 13,24 |
| 3 | 52464-KRN-710 | COLLIER D DE BRAS D'AMORTESEUR | | | 001 | 0 | 0 | 24,98 |
| 4 | 52464-MKE-A00 | BAGUE B, GARNITURE | | | 001 | 0 | 0 | 18,47 |
| 5 | 52465-MKE-A00 | BRAS SECONDAIRE, COUSSINET | | | 001 | 0 | 0 | 378,44 |
| 6 | 52466-KRN-710 | BAGUE D, COUSSIN BRAS LATERAL | | | 002 | 0 | 0 | 9,99 |
| 7 | 52472-MKE-A60 | COLLIER LATERAL DE BIELLE | | | 002 | 0 | 0 | 21,91 |
| 8 | 52473-MKE-A00 | BAGUE A, BIELLE | | | 002 | 0 | 0 | 19,27 |
| 9 | 52475-MKE-A60 | ENS. SECONDAIRE TIGE, RACCORD COUSSIN D. | | | 001 | 0 | 0 | 0,00 |
| 10 | 52476-KZ4-J20 | RONDELLE DE RACCORD DE CADRE | | | 004 | 0 | 0 | 11,24 |
| 11 | 52485-MKE-A60 | ENS. SECONDAIRE TIGE, RACCORD COUSSIN G. | | | 001 | 0 | 0 | 191,55 |
| 12 | 90130-MEN-840 | BOULON, ARTICULATION 12X82 | | | 001 | 0 | 0 | 22,47 |
| 13 | 90131-MKE-A00 | BOULON, LIAISON A 10X54.5 (G.) | | | 001 | 0 | 0 | 14,53 |
| 14 | 90132-MKE-A00 | BOULON, LIAISON B 12X103.5 | | | 001 | 0 | 0 | 23,30 |
| 15 | 90133-MKE-A00 | BOULON, LIAISON A 10X54.5 (D.) | | | 001 | 0 | 0 | 8,10 |
| 16 | 90305-KRN-A30 | ECROU U, 12MM | | | 002 | 0 | 0 | 10,29 |
| 17 | 90306-KZ4-711 | ECROU U, 10MM | | | 002 | 0 | 0 | 5,04 |
| 18 | 90501-KRN-710 | RONDELLE PLATE, 12MM | | | 001 | 0 | 0 | 8,20 |
| 19 | 90501-KZ4-J40 | RONDELLE PLATE, 12MM | | | 001 | 0 | 0 | 6,52 |
| 20 | 90502-MKE-A00 | RONDELLE, 10MM | | | 002 | 0 | 0 | 5,26 |
| 21 | 91051-KSC-003 | ROULEMENT A AIGUILLES, 20X26X15 | | | 006 | 0 | 0 | 20,41 |
| 22 | 91074-KRN-711 | ROULEMENT A AIGUILLES, 19X26X13 | | | 001 | 0 | 0 | 20,95 |
| 23 | 91254-MKE-A01 | CACHE-POUSSIÈRE, 20X27X4 | | | 002 | 0 | 0 | 8,21 |
| 24 | 91262-KZ3-731 | CACHE-POUSSIÈRE, 25X32X4 | | | 006 | 0 | 0 | 9,97 |
| 25 | 91351-KRN-711 | CACHE-POUSSIÈRE, 17.5X26X3 | | | 002 | 0 | 0 | 13,13 |

CRF250R CRF250RK 2019 ED EXTREME RED

F-34 GARDE-BOUE ARRIERE

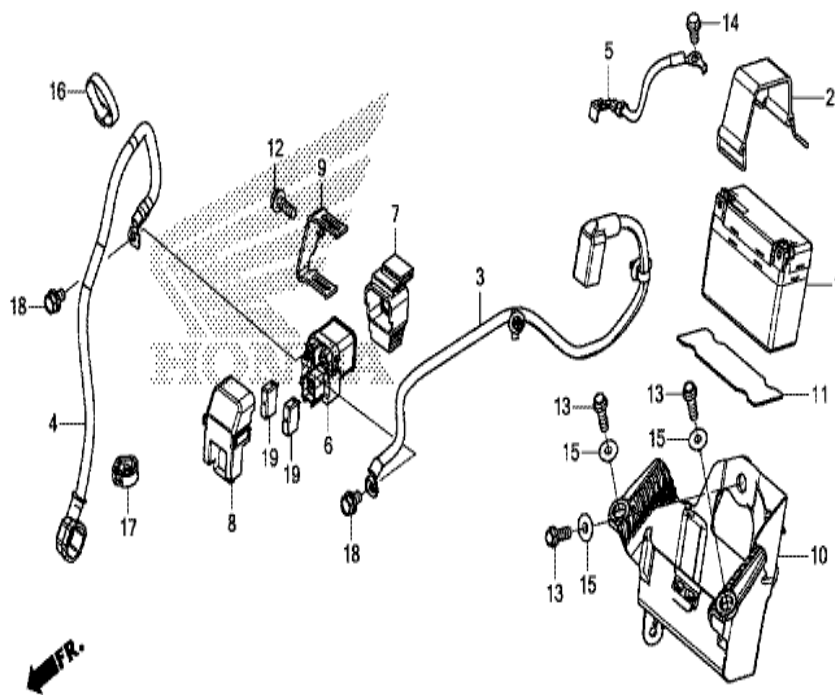


K953F3400A

| n° de référence | référence | Description | à partir de | jusqu'à | Qté unitaire | Qté commandée | Qté réparation | Prix CHF |
|-----------------|-----------------|---|-------------|---------|--------------|---------------|----------------|----------|
| 1 | 80101-MKE-A00ZA | JEU DE GARDE-BOUE AR. (WL) *R292R* (R292R ROUGE EXTREME) | | | 001 | 0 | 0 | 94,58 |
| 2 | 90126-MKE-A00 | BOULON SPECIAL, 6MM | | | 002 | 0 | 0 | 7,88 |

CRF250R CRF250RK 2019 ED EXTREME RED

F-37 BATTERIE

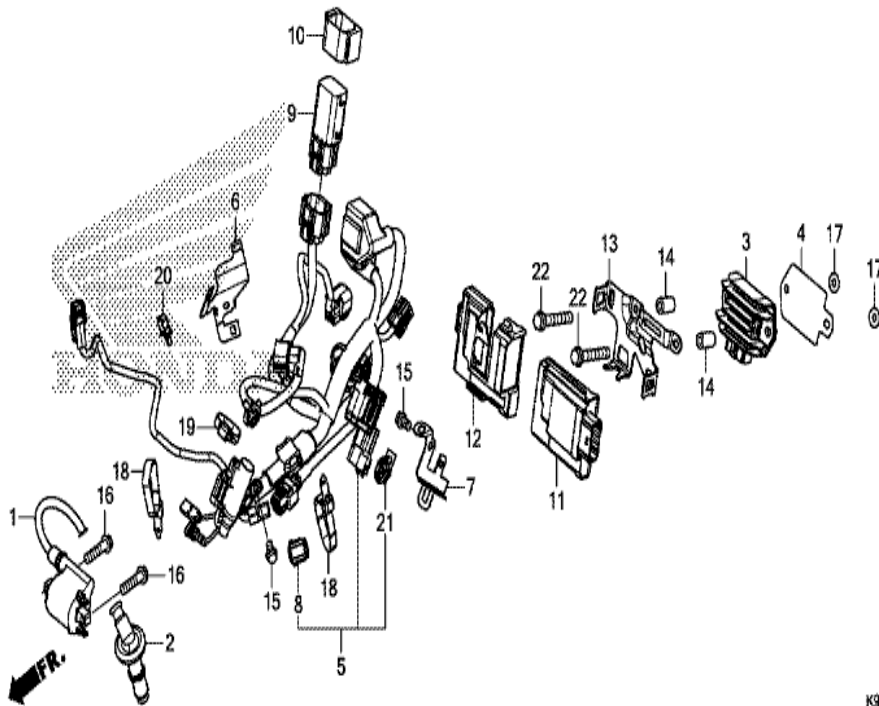


K953F3700

| n° de référence | référence | Description | à partir de | jusqu'à | Qté unitaire | Qté commandée | Qté réparation | Prix CHF |
|-----------------|----------------|--|-------------|---------|--------------|---------------|----------------|----------|
| 1 | 31500-MKE-D61 | BATTERIE (HY85S) (ELIYY POWER) | | | 001 | 0 | 0 | 284,92 |
| 2 | 31501-MKE-A60 | BANDE D'ATTACHE BATTERIE | | | 001 | 0 | 0 | 9,38 |
| 3 | 32401-MKE-A70 | CABLE DE BATTERIE DE DEMARREUR | | | 001 | 0 | 0 | 71,88 |
| 4 | 32410-K95-A40 | CABLE DE MOTEUR DE DEMARREUR | | | 001 | 0 | 0 | 0,00 |
| 5 | 32601-MKE-A70 | CABLE-MASSE DE BATTERIE | | | 001 | 0 | 0 | 28,18 |
| 6 | 35851-MKE-A11 | INTERRUPTEUR COMP. MAGNETIQUE DE DEMARREUR | | | 001 | 0 | 0 | 152,30 |
| 7 | 35856-K95-A21 | CAOUTCHOUC DE CHOC | | | 001 | 0 | 0 | 0,00 |
| 8 | 35857-MKE-A11 | COUVERCLE D'INTERRUPTEUR MAGNETIQUE DE DEMARREUR | | | 001 | 0 | 0 | 9,45 |
| 9 | 50221-K95-A20 | COMP. ETAI, COMMUTATEUR MAGNETIQUE DEMARREUR | | | 001 | 0 | 0 | 0,00 |
| 10 | 50325-MKE-A60 | BOITE DE BATTERIE | | | 001 | 0 | 0 | 61,41 |
| 11 | 50326-MKE-A60 | CAOUTCHOUC DE TAMPON DE BATTERIE | | | 001 | 0 | 0 | 20,12 |
| 12 | 90011-MKE-A00 | BOULON DE BRIDE SPECIAL, 6X16 | | | 001 | 0 | 0 | 4,46 |
| 13 | 90020-GHB-650 | BOULON DE BRIDE, 6X18 | | | 003 | 0 | 0 | 4,01 |
| 14 | 90020-GHB-610 | BOULON DE BRIDE, 6X10 | | | 001 | 0 | 0 | 3,75 |
| 15 | 90501-KZ4-J20 | COLLIER A | | | 003 | 0 | 0 | 8,31 |
| 16 | 90651-KV6-003 | BANDE, CABLE 165MM (NOIR) | | | 001 | 0 | 0 | 7,02 |
| 17 | 90690-MEF-800 | AGRAFE DE FAISCEAU | | | 001 | 0 | 0 | 2,73 |
| 18 | 93403-06012-08 | RONDELLE A BOULON, 6X12 | | | 002 | 0 | 0 | 1,93 |
| 19 | 98200-31000 | FUSIBLE DE LAME (10A) | | | 002 | 0 | 0 | 1,41 |

CRF250R CRF250RK 2019 ED EXTREME RED

F-38-1 FAISCEAU DES FILS (CRF250RK/CRF250RXK)

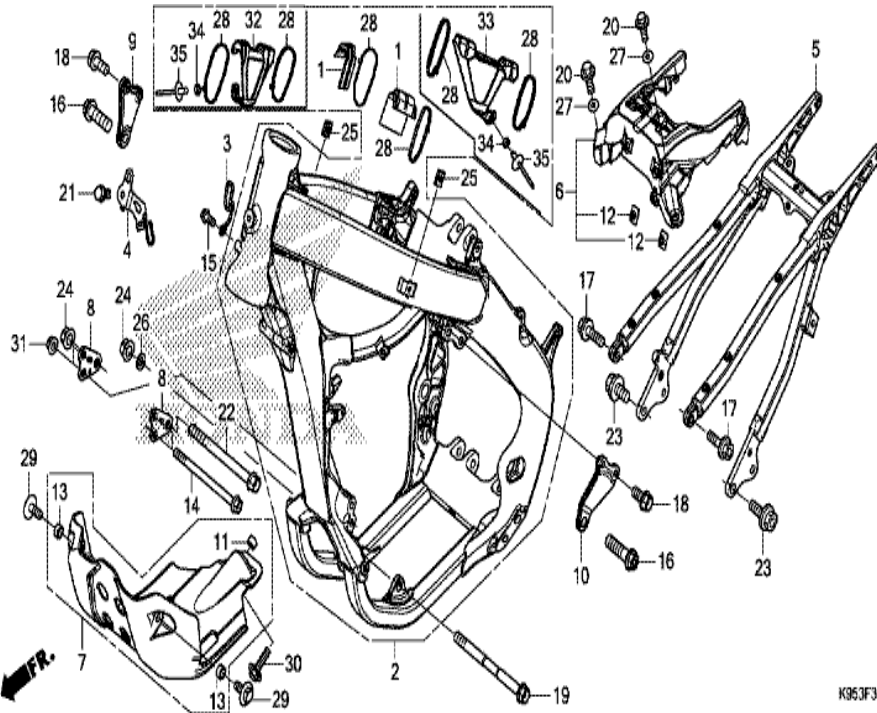


K953F3801

| n° de référence | référence | Description | à partir de | jusqu'à | Qté unitaire | Qté commandée | Qté réparation | Prix CHF |
|-----------------|----------------|---------------------------------------|-------------|---------|--------------|---------------|----------------|----------|
| 1 | 30500-MKE-A01 | ENS. BOBINE, ALLUMAGE | | | 001 | 0 | 0 | 130,54 |
| 2 | 30700-K95-A21 | ENS. CHAPEAU D'ANTI-PARASITE | | | 001 | 0 | 0 | 158,78 |
| 3 | 31600-KZL-931 | ENS. RECTIFICATEUR-REGULATEUR | | | 001 | 0 | 0 | 126,24 |
| 4 | 31610-MKE-A00 | PLAQUE AR., REGULATEUR | | | 001 | 0 | 0 | 9,84 |
| 5 | 32100-K95-A40 | FAISCEAU ELECTRIQUE | | | 001 | 0 | 0 | 706,22 |
| 6 | 32110-K95-A40 | TIRANT DE COUPLEUR G. | | | 001 | 0 | 0 | 0,00 |
| 7 | 32125-K95-A20 | TIRANT DE FAISCEAU DE FILS (G.) | | | 001 | 0 | 0 | 0,00 |
| 8 | 32606-K44-V01 | CAPUCHON, FAUX (WPC 4P 090 M) (ROUGE) | | | 001 | 0 | 0 | 16,04 |
| 9 | 38580-MKE-A61 | RELAIS COMP. (WPC) (2P) | | | 001 | 0 | 0 | 91,42 |
| 10 | 38585-MKE-A11 | COUSSIN, RELAIS | | | 001 | 0 | 0 | 12,80 |
| 11 | 38770-K95-D41 | UNITE PGM-FI | | | 001 | 0 | 0 | 0,00 |
| 12 | 38771-MKE-A00 | SUSPENSION, UNITE PGM-FI | | | 001 | 0 | 0 | 22,21 |
| 13 | 50124-MKE-A00 | SUPPORT, ECU | | | 001 | 0 | 0 | 36,07 |
| 14 | 50125-MKE-A00 | COLLIER, SUPPORT ECU | | | 002 | 0 | 0 | 8,77 |
| 15 | 90020-GHB-610 | BOULON DE BRIDE, 6X10 | | | 002 | 0 | 0 | 3,75 |
| 16 | 90020-GHB-680 | BOULON DE BRIDE, 6X25 | | | 002 | 0 | 0 | 5,17 |
| 17 | 90535-MKE-A00 | RONDELLE, 6.1MM | | | 002 | 0 | 0 | 5,26 |
| 18 | 90650-MA6-720 | BANDE DE FAISCEAU ELECTRIQUE | | | 002 | 0 | 0 | 7,54 |
| 19 | 90651-KV6-003 | BANDE, CABLE 165MM (NOIR) | | | 001 | 0 | 0 | 7,02 |
| 20 | 90659-MKE-A11 | AGRAFE DE FAISCEAU ELECTRIQUE | | | 001 | 0 | 0 | 5,37 |
| 21 | 91535-TA0-003 | CLIP D'ACCOUPEMENT (BRUN FONCE) | | | 001 | 0 | 0 | 7,70 |
| 22 | 96001-06038-00 | BOULON DE BRIDE, 6X38 | | | 002 | 0 | 0 | 3,45 |

CRF250R CRF250RK 2019 ED EXTREME RED

F-39 CARROSSERIE DE CHASSIS

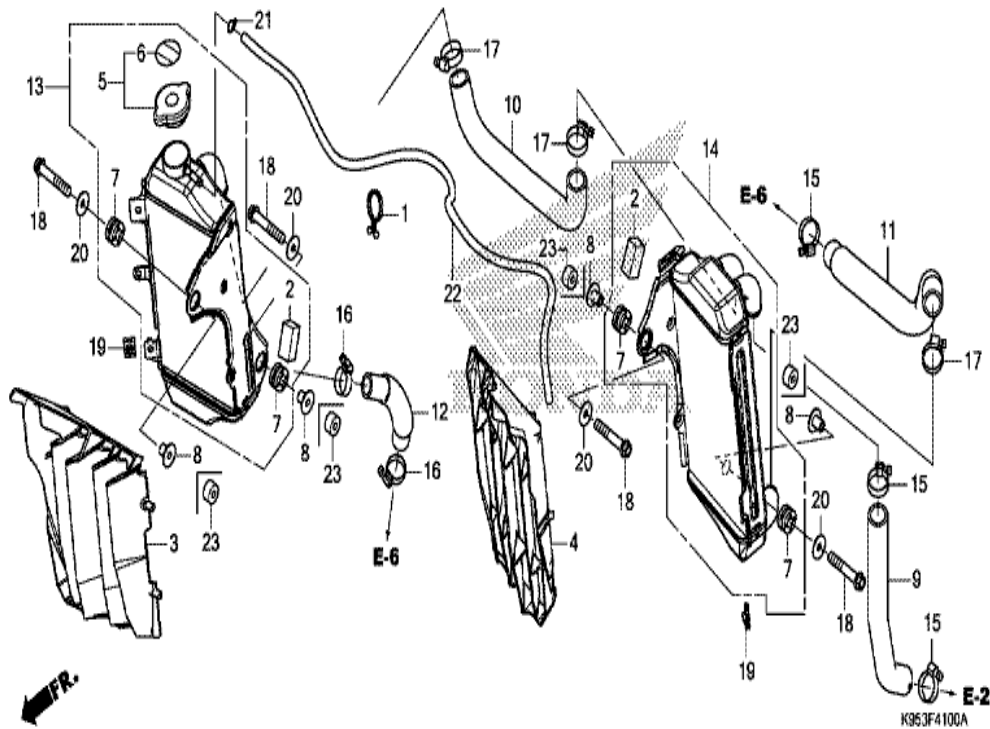


K953F3800A

| n° de référence | référence | Description | à partir de | jusqu'à | Qte unitaire | Qté commandée | Qté réparation | Prix CHF |
|-----------------|----------------|---------------------------------------|-------------|---------|--------------|---------------|----------------|----------|
| 2 | 50010-K95-A40 | JEU DE CORPS DE CADRE | | | 001 | 0 | 0 | 3826,38 |
| 3 | 50128-MKE-A00 | GUIDE DE CABLE | | | 001 | 0 | 0 | 20,68 |
| 4 | 50184-K95-A20 | APPUI D'ACCOUPEMENT | | | 001 | 0 | 0 | 18,30 |
| 5 | 50200-K95-A40 | CORPS COMP. CADRE AR. | | | 001 | 0 | 0 | 1044,57 |
| 6 | 50250-MKE-A00 | ENS. BASE, SUPPORT SIEGE | | | 001 | 0 | 0 | 80,14 |
| 7 | 50357-MKE-A70 | GARDE DE MOTEUR | | | 001 | 0 | 0 | 86,90 |
| 8 | 50405-K95-A20 | PLAQUE DE SUSPENSION MOTEUR AV. | | | 002 | 0 | 0 | 16,52 |
| 9 | 50407-K95-A20 | PLATEAU, CONSOLE DE TETE D. | | | 001 | 0 | 0 | 118,01 |
| 10 | 50408-K95-A20 | PLATEAU, CONSOLE DE TETE G. | | | 001 | 0 | 0 | 124,05 |
| 11 | 61103-MGS-D30 | BAGUE B, AV. AILE | | | 001 | 0 | 0 | 3,50 |
| 12 | 61304-GFC-900 | ECROU SPECIAL, 6X7 | | | 002 | 0 | 0 | 5,40 |
| 13 | 80123-MA1-640 | COLLIER DE BAVETTE | | | 002 | 0 | 0 | 4,73 |
| 14 | 90101-MEN-A30 | BOULON DE BRIDE, 8X121 | | | 002 | 0 | 0 | 14,13 |
| 15 | 90020-GHB-620 | BOULON DE BRIDE, 6X12 | | | 001 | 0 | 0 | 3,64 |
| 16 | 90102-MEN-A30 | BOULON DE BRIDE, 10X30 | | | 002 | 0 | 0 | 9,17 |
| 17 | 90102-MKE-A00 | BOULON DE BRIDE, 8X28 (SH) | | | 002 | 0 | 0 | 6,89 |
| 18 | 90103-MEB-670 | BOULON DE BRIDE, 8X18 | | | 004 | 0 | 0 | 4,59 |
| 19 | 90104-MKE-A00 | BOULON DE BRIDE SPECIAL, 10X134 | | | 001 | 0 | 0 | 12,77 |
| 20 | 90020-GHB-650 | BOULON DE BRIDE, 6X18 | | | 002 | 0 | 0 | 4,01 |
| 21 | 90105-MKE-A00 | BOULON DE BRIDE, 7X14 | | | 001 | 0 | 0 | 5,26 |
| 22 | 90106-MEN-A30 | BOULON DE BRIDE, 10X123 | | | 001 | 0 | 0 | 13,74 |
| 23 | 90122-MEN-730 | BOULON, 10X24 | | | 002 | 0 | 0 | 5,43 |
| 24 | 90302-KZ3-J40 | ECROU DE BRIDE, 10MM | | | 002 | 0 | 0 | 6,00 |
| 25 | 90303-MGZ-J40 | ECROU D'ETRIER, 6MM | | | 002 | 0 | 0 | 5,45 |
| 26 | 90410-HC4-000 | RONDELLE, 10MM | | | 001 | 0 | 0 | 1,81 |
| 27 | 90501-KZ4-J20 | COLLIER A | | | 002 | 0 | 0 | 8,31 |
| 28 | 91560-MS8-600 | CABLE, TY-RAP | | | 004 | 0 | 0 | 2,83 |
| 29 | 93404-06016-07 | RONDELLE A BOULON, 6X16 | | | 002 | 0 | 0 | 1,41 |
| 30 | 93404-06025-07 | RONDELLE A BOULON, 6X25 | | | 001 | 0 | 0 | 1,93 |
| 31 | 94050-08000 | ECROU DE BRIDE, 8MM | | | 002 | 0 | 0 | 2,97 |
| 32 | 17522-MKE-A70 | CAOUTCHOUC, MONTAGE COTE RESERVOIR D. | | | 001 | 0 | 0 | 43,07 |
| 33 | 17532-MKE-A70 | CAOUTCHOUC, MONTAGE COTE RESERVOIR G. | | | 001 | 0 | 0 | 43,64 |
| 34 | 33609-GK4-620 | COLLIER DE CLIGNOTANT AV. | | | 002 | 0 | 0 | 4,14 |
| 35 | 90851-MKE-A70 | RIVET, 4.8X10.8 | | | 002 | 0 | 0 | 5,47 |

CRF250R CRF250RK 2019 ED EXTREME RED

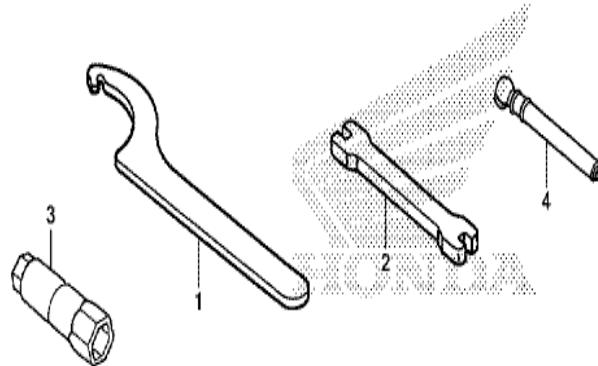
F-41 RADIATEUR



| n° de référence | référence | Description | à partir de | jusqu'à | Qte unitaire | Qté commandée | Qté réparation | Prix CHF |
|-----------------|----------------|---|-------------|---------|--------------|---------------|----------------|----------|
| 1 | 17233-KCZ-J20 | SUPPORT DE TUYAU | | | 001 | 0 | 0 | 3,64 |
| 2 | 19021-MEN-A30 | CAOUTCHOUC SUPERIEUR DE RADIATEUR | | | 002 | 0 | 0 | 5,58 |
| 3 | 19033-K95-A20 | CARANDRE DE RADIATEUR D. | | | 001 | 0 | 0 | 72,71 |
| 4 | 19034-K95-A20 | CARANDRE DE RADIATEUR G. | | | 001 | 0 | 0 | 79,71 |
| 5 | 19037-MCA-G61 | CHAPEAU COMP. RADIATEUR | | | 001 | 0 | 0 | 59,48 |
| 6 | 19046-MCA-G61 | ETIQUETTE DE CHAPEAU DE RADIATEUR (T.RAD) | | | 001 | 0 | 0 | 10,56 |
| 7 | 19051-KA3-830 | CAOUTCHOUC DE MONTAGE DE RADIATEUR | | | 004 | 0 | 0 | 7,37 |
| 8 | 19052-MAC-680 | COLLIER DE MONTAGE DE RADIATEUR | | | 004 | 0 | 0 | 5,87 |
| 9 | 19061-K95-A20 | FLEXIBLE A D'EAU | | | 001 | 0 | 0 | 25,63 |
| 10 | 19062-K95-A20 | FLEXIBLE B D'EAU | | | 001 | 0 | 0 | 27,39 |
| 11 | 19063-K95-A20 | FLEXIBLE C D'EAU | | | 001 | 0 | 0 | 52,79 |
| 12 | 19064-K95-A20 | FLEXIBLE D D'EAU | | | 001 | 0 | 0 | 13,84 |
| 13 | 19100-K95-D20 | ENS. RADIATEURS, D. | | | 001 | 0 | 0 | 477,72 |
| 14 | 19150-K95-A20 | ENS. RADIATEURS, G. | | | 001 | 0 | 0 | 477,72 |
| 15 | 19502-MKE-A00 | AGRAFE DE FLEXIBLE D'EAU (D27) | | | 003 | 0 | 0 | 10,91 |
| 16 | 19505-KS6-700 | AGRAFE A DE FLEXIBLE D'EAU | | | 002 | 0 | 0 | 15,87 |
| 17 | 19506-KS6-700 | AGRAFE B DE FLEXIBLE D'EAU | | | 003 | 0 | 0 | 10,83 |
| 18 | 90020-GHB-680 | BOULON DE BRIDE, 6X25 | | | 004 | 0 | 0 | 5,17 |
| 19 | 90201-KPR-901 | ECROU D'ETRIER, 6MM | | | 002 | 0 | 0 | 3,46 |
| 20 | 90403-KA3-830 | RONDELLE DE MONTAGE DE RADIATEUR | | | 004 | 0 | 0 | 3,19 |
| 21 | 95002-02080 | AGRAFE DE TUYAU (B8) | | | 001 | 0 | 0 | 1,19 |
| 22 | 95003-14095-10 | TUBE VINYLE, 6X9X950 (95003-14001-10M) | | | 001 | 0 | 0 | 1,92 |

CRF250R CRF250RK 2019 ED EXTREME RED

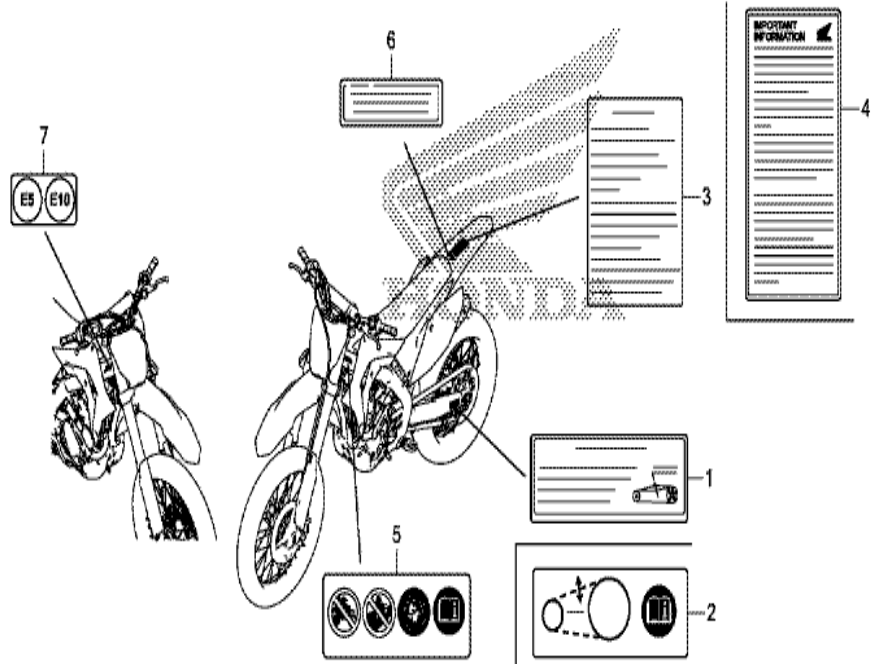
F-48 OUTILS



K953F4800

| n° de référence | référence | Description | à partir de | jusqu'à | Qte unitaire | Qté commandée | Qté réparation | Prix CHF |
|-----------------|---------------|------------------------------|-------------|---------|--------------|---------------|----------------|----------|
| 1 | 89201-KS6-810 | CLE A DE COUDEE | | | (2) | 0 | 0 | 104,73 |
| 2 | 89212-KZ4-J40 | CLE A MAMELON | | | 001 | 0 | 0 | 19,21 |
| 3 | 89216-K95-A20 | CLE A BOUGIES (14) | | | 001 | 0 | 0 | 42,80 |
| 4 | 89301-KA4-811 | INDICATEUR DE PRESSION D'AIR | | | (1) | 0 | 0 | 295,63 |

CRF250R CRF250RK 2019 ED EXTREME RED
F-49 ETIQUETTE DE PRECAUTIONS

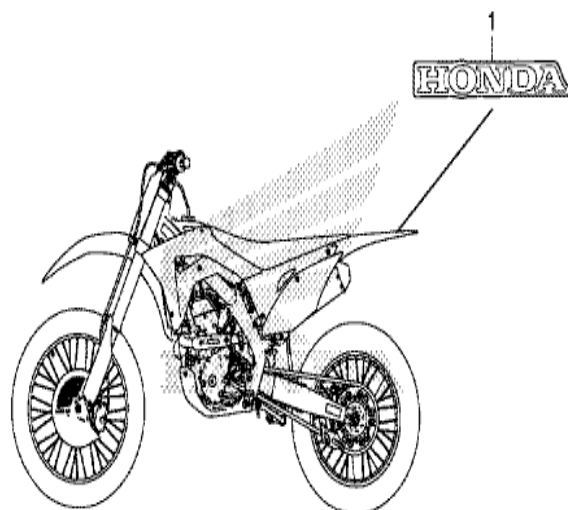


K953F4900A

| n° de référence | référence | Description | à partir de | jusqu'à | Qte unitaire | Qté commandée | Qté réparation | Prix CHF |
|-----------------|---------------|------------------------------------|-------------|---------|--------------|---------------|----------------|----------|
| 2 | 87507-KSE-E30 | ETIQUETTE, CHAINE D'ENTRAINEMENT | | | 001 | 0 | 0 | 9,70 |
| 5 | 87560-MEN-E30 | ETIQUETTE D'AVERTISSEMENT | | | 001 | 0 | 0 | 9,08 |
| 7 | 87586-KZF-940 | ETIQUETTE D'ESSENCE (PICTOGRAPHIE) | | | 001 | 0 | 0 | 7,83 |

CRF250R CRF250RK 2019 ED EXTREME RED

F-50 MARQUE



K953F5000

| n° de référence | référence | Description | à partir de | jusqu'à | Qte unitaire | Qte commandée | Qte réparation | Prix CHF |
|-----------------|-----------------|---------------------------------------|-------------|---------|--------------|---------------|----------------|----------|
| 1 | 86101-MKE-A00ZA | MARQUE, HONDA (50MM) *TYPE1* (TYPE1) | | | 001 | 0 | 0 | 8,66 |