



HONDA CRF 250 2018



LISTE DE PIECES D'ORIGINE

AGMX RACING
Chemin du grand clos 15a
1677 P rez-vers-Siviriez

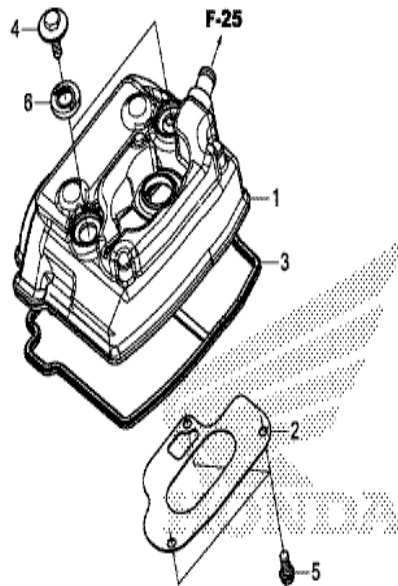
AGMX RACING



agmxracing@gmail.com
Gregor y Wicht
+41 79 398 93 23

CRF250R CRF250RJ 2018 ED EXTREME RED

E-1 COUVERCLE DE CULASSE



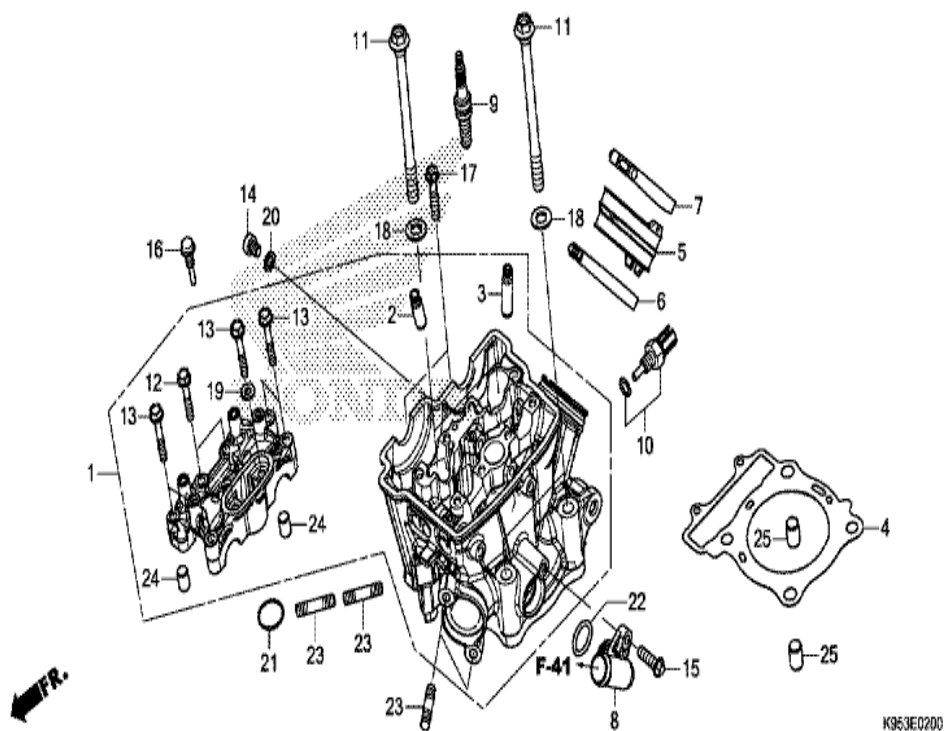
FR.

K953E0100

n° de référence	référence	Description	à partir de	jusqu'à	Qte unitaire	Qté commandée	Qté réparation	Prix CHF
1	12310-K95-A20	CACHE COMP. DE CULASSE			001	1	1	237,15
2	12316-K95-A20	PLAQUE DE RESPIRATION			001	1	1	0,00
3	12391-K95-A20	COMP. JOINT D'ETANCHEITE, COUVERCLE DE CULASSE			001	1	1	40,25
4	90017-KRN-A40	BOULON DE COUVERCLE DE CULASSE			002	2	2	5,86
5	90101-MEN-A60	BOULON, 6X12			003	3	3	4,64
6	90543-MV9-670	CAOUTCHOUC DE MONTAGE			002	2	2	6,20

CRF250R CRF250RJ 2018 ED EXTREME RED

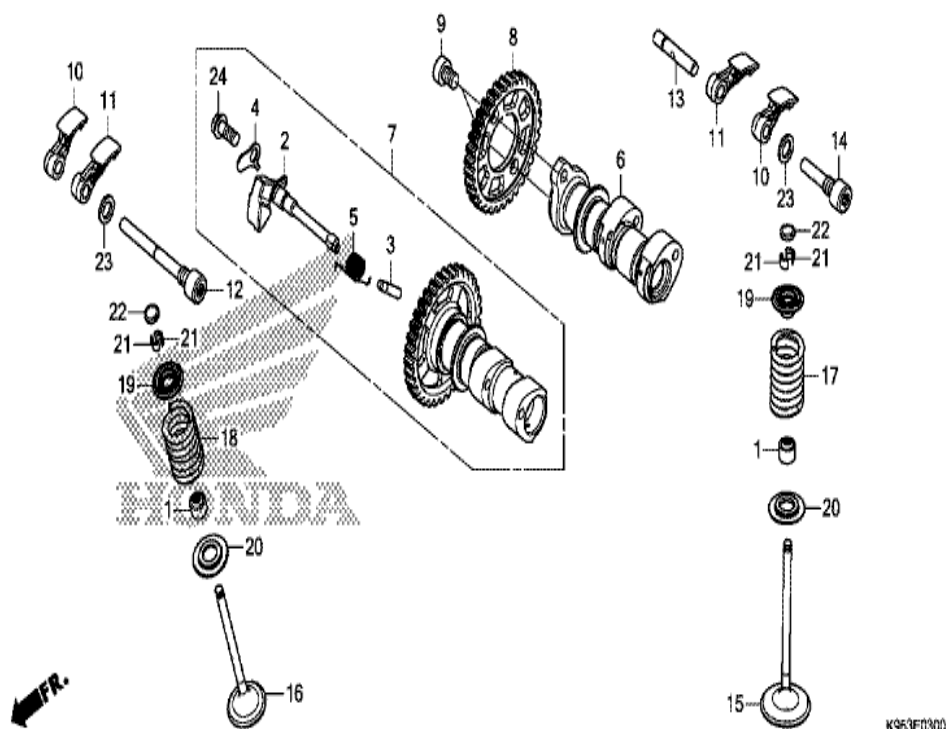
E-2 CULASSE



n° de référence	référence	Description	à partir de	jusqu'à	Qte unitaire	Qté commandée	Qté réparation	Prix CHF
1	12010-K95-A20	ENS. CULASSE			001	1	1	1103,85
2	12204-K95-P20	GUIDE, VALVE (O.S.)			002	2	2	0,00
3	12205-K95-P20	GUIDE DE SOUPAPE D'ADMISSION (O.S.)			002	2	2	0,00
4	12251-K95-A21	JOINT DE CULASSE			001	1	1	65,14
5	16211-K95-A20	ISOLANT DE CORPS DE PAPILLON			001	1	1	25,26
6	16217-K95-A20	BANDE D'ISOLANT			001	1	1	18,42
7	16218-MEN-A50	BANDE D'ISOLANT			001	1	1	14,17
8	19523-KRN-730	JOINT D'EAU			001	1	1	39,72
9	31908-KRN-A41	BOUGIE D'ALLUMAGE (R0451B-8)			001	1	1	44,42
10	37870-MGS-D31	ENS. CAPTEUR, TEMPERATURE EAU			001	1	1	102,14
11	90001-K95-A20	BOULON DE BRIDE, 10X135			004	4	4	16,69
12	90002-K95-A20	BOULON DE BRIDE, 6X35			002	2	2	0,00
13	90003-K95-A20	BOULON DE BRIDE, 6X40			006	6	6	0,00
14	90019-MGE-000	BOULON D'ETANCHEITE, 8MM			001	1	1	0,00
15	90022-MKE-A00	BOULON DE BRIDE, 6X20 (SH)			001	1	1	4,33
16	90025-K95-A20	BOULON DE BRIDE SPECIAL, 6X26 (SH)			001	1	1	0,00
17	90107-MEN-A60	BOULON, 6X28			002	2	2	5,45
18	90453-MKE-A00	RONDELLE PLATE, 10MM			004	4	4	3,79
19	90463-ML7-000	RONDELLE ETANCHEITE, 6.5MM			002	2	2	5,30
20	90544-439-930	JOINT (SHOWA)			001	1	1	3,00
21	91301-K95-A21	JOINT TORIQUE, TROU BOUCHON			001	1	1	5,35
22	91312-KE7-003	JOINT TORIQUE, 19X3 (NOK)			001	1	1	3,36
23	92900-08022-0B	GOIJON, 8X22			004	4	4	2,31
24	94301-08100	GOIJON, 8X10			002	2	2	2,88
25	94301-12160	GOIJON D'ASSEMBLAGE A, 12X16			002	2	2	3,66

CRF250R CRF250RJ 2018 ED EXTREME RED

E-3 ARBRE A CAMES/SOUPAPE



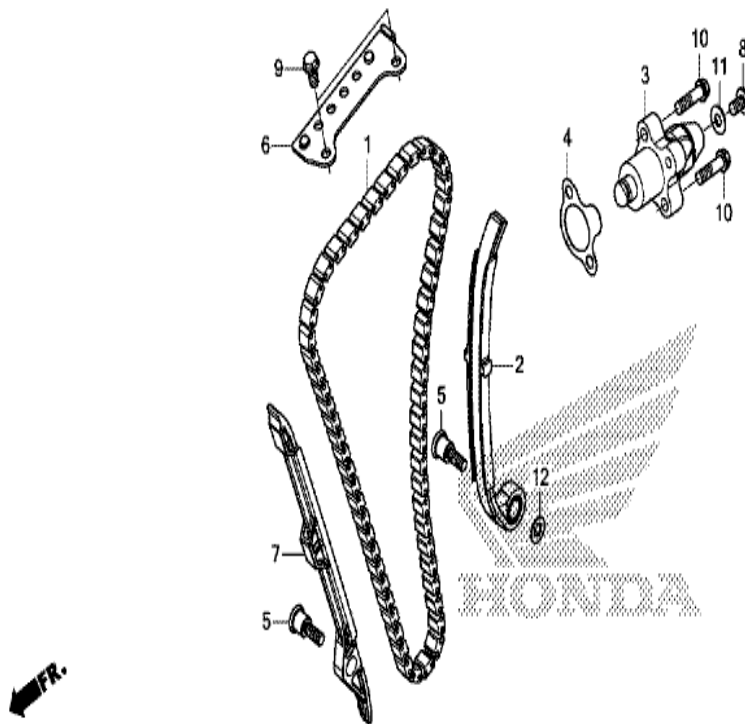
K953E0300

n° de référence	référence	Description	à partir de	jusqu'à	Qté unitaire	Qté commandée	Qté réparation	Prix CHF
1	12209-GB4-681	JOINT D'ETANCHEITE DE TIGE DE SOUPAPE (NOK)			004	0	0	8,91
2	14102-K95-A20	MASSELOTTE, DECOMPRESSION			001	0	0	0,00
3	14104-K95-A20	PLONGEUR, DECOMPRESSION			001	0	0	0,00
4	14105-K95-A20	PLATEAU, REGLAGE DE MASSELOTTE			001	0	0	0,00
5	14106-K95-A20	RESSORT DE DECOMPRESSION			001	0	0	0,00
6	14110-K95-A20	ARBRE A CAMES COMP. ADMISSION			001	0	0	222,36
7	14200-K95-A20	ENS. ARBRE CAMES, ECHAP.			001	0	0	354,50
8	14322-K95-A20	PIGNON DE CAME D'ADMISSION (34T)			001	0	0	0,00
9	14322-MAN-620	BOULON ANTIDETONANT SPECIAL 7X9.5			002	0	0	10,61
10	14411-K95-A20	CULBUTEUR A			002	0	0	169,51
11	14421-K95-A20	CULBUTEUR B			002	0	0	169,51
12	14451-K95-A20	AXE DE CULBUTEUR D'ECHAPPEMENT			001	0	0	0,00
13	14481-K95-A20	ARBRE, CULBUTEUR D. ADMISSION			001	0	0	0,00
14	14482-K95-A20	ARBRE, CULBUTEUR G. ADMISSION			001	0	0	0,00
15	14711-K95-A20	SOUPAPE D'ADMISSION			002	0	0	153,45
16	14721-K95-A20	SOUPAPE ECHAPPEMENT			002	0	0	157,77
17	14751-K95-A21	RESSORT DE SOUPAPE D'ADMISSION			002	0	0	16,42
18	14761-K95-A21	RESSORT DE SOUPAPE D'ECHAPPEMENT			002	0	0	14,58
19	14771-K95-A20	ROCHET, RESSORT SOUPAPE			004	0	0	13,36
20	14775-K95-A20	SIEGE DE RESSORT DE SOUPAPE			004	0	0	7,83
21	14781-KRN-A61	CLAVETTE DE SOUPAPE			008	0	0	7,13
22	14901-MBB-000	CALE DE POUSSOIR (1.20)			004	0	0	13,00
22	14902-MBB-000	CALE DE POUSSOIR (1.225)			004	0	0	13,00
22	14903-MBB-000	CALE DE POUSSOIR (1.250)			004	0	0	13,00
22	14904-MBB-000	CALE DE POUSSOIR (1.275)			004	0	0	13,00
22	14905-MBB-000	CALE DE POUSSOIR (1.30)			004	0	0	13,00
22	14906-MBB-000	CALE DE POUSSOIR (1.325)			004	0	0	13,00
22	14907-MBB-000	CALE DE POUSSOIR (1.350)			004	0	0	13,00
22	14908-MBB-000	CALE DE POUSSOIR (1.375)			004	0	0	13,00
22	14909-MBB-000	CALE DE POUSSOIR (1.40)			004	0	0	13,00
22	14910-MBB-000	CALE DE POUSSOIR (1.425)			004	0	0	13,00

22	14911-MBB-000	CALE DE POUSSOIR (1.450)	004	0	0	13,00
22	14912-MBB-000	CALE DE POUSSOIR (1.475)	004	0	0	13,00
22	14913-MBB-000	CALE DE POUSSOIR (1.50)	004	0	0	13,00
22	14914-MBB-000	CALE DE POUSSOIR (1.525)	004	0	0	13,00
22	14915-MBB-000	CALE DE POUSSOIR (1.550)	004	0	0	13,00
22	14916-MBB-000	CALE DE POUSSOIR (1.575)	004	0	0	13,00
22	14917-MBB-000	CALE DE POUSSOIR (1.60)	004	0	0	13,00
22	14918-MBB-000	CALE DE POUSSOIR (1.625)	004	0	0	13,00
22	14919-MBB-000	CALE DE POUSSOIR (1.650)	004	0	0	13,00
22	14920-MBB-000	CALE DE POUSSOIR (1.675)	004	0	0	13,00
22	14921-MBB-000	CALE DE POUSSOIR (1.70)	004	0	0	13,00
22	14922-MBB-000	CALE DE POUSSOIR (1.725)	004	0	0	13,00
22	14923-MBB-000	CALE DE POUSSOIR (1.750)	004	0	0	13,00
22	14924-MBB-000	CALE DE POUSSOIR (1.775)	004	0	0	13,00
22	14925-MBB-000	CALE DE POUSSOIR (1.80)	004	0	0	13,00
22	14926-MBB-000	CALE DE POUSSOIR (1.825)	004	0	0	13,00
22	14927-MBB-000	CALE DE POUSSOIR (1.850)	004	0	0	13,00
22	14928-MBB-000	CALE DE POUSSOIR (1.875)	004	0	0	13,00
22	14929-MBB-000	CALE DE POUSSOIR (1.90)	004	0	0	13,00
22	14930-MBB-000	CALE DE POUSSOIR (1.925)	004	0	0	13,00
22	14931-MBB-000	CALE DE POUSSOIR (1.950)	004	0	0	13,00
22	14932-MBB-000	CALE DE POUSSOIR (1.975)	004	0	0	13,00
22	14933-MBB-000	CALE DE POUSSOIR (2.00)	004	0	0	13,00
22	14934-MBB-000	CALE DE POUSSOIR (2.025)	004	0	0	13,00
22	14935-MBB-000	CALE DE POUSSOIR (2.050)	004	0	0	13,00
22	14936-MBB-000	CALE DE POUSSOIR (2.075)	004	0	0	13,00
22	14937-MBB-000	CALE DE POUSSOIR (2.10)	004	0	0	13,00
22	14938-MBB-000	CALE DE POUSSOIR (2.125)	004	0	0	13,00
22	14939-MBB-000	CALE DE POUSSOIR (2.150)	004	0	0	13,00
22	14940-MBB-000	CALE DE POUSSOIR (2.175)	004	0	0	13,00
22	14941-MBB-000	CALE DE POUSSOIR (2.20)	004	0	0	13,00
22	14942-MBB-000	CALE DE POUSSOIR (2.225)	004	0	0	13,00
22	14943-MBB-000	CALE DE POUSSOIR (2.250)	004	0	0	13,00
22	14944-MBB-000	CALE DE POUSSOIR (2.275)	004	0	0	13,00
22	14945-MBB-000	CALE DE POUSSOIR (2.30)	004	0	0	13,00
22	14946-MBB-000	CALE DE POUSSOIR (2.325)	004	0	0	13,00
22	14947-MBB-000	CALE DE POUSSOIR (2.350)	004	0	0	13,00
22	14948-MBB-000	CALE DE POUSSOIR (2.375)	004	0	0	13,00
22	14949-MBB-000	CALE DE POUSSOIR (2.40)	004	0	0	13,00
22	14950-MBB-000	CALE DE POUSSOIR (2.425)	004	0	0	13,00
22	14951-MBB-000	CALE DE POUSSOIR (2.450)	004	0	0	13,00
22	14952-MEB-670	CALE DE POUSSOIR (2.475)	004	0	0	12,09
22	14953-MEB-670	CALE DE POUSSOIR (2.500)	004	0	0	12,09
22	14954-MEB-670	CALE DE POUSSOIR (2.525)	004	0	0	12,09
22	14955-MEB-670	CALE DE POUSSOIR (2.550)	004	0	0	12,09
22	14956-MEB-670	CALE DE POUSSOIR (2.575)	004	0	0	12,09
22	14957-MEB-670	CALE DE POUSSOIR (2.600)	004	0	0	12,09
22	14958-MEB-670	CALE DE POUSSOIR (2.625)	004	0	0	12,09
22	14959-MEB-670	CALE DE POUSSOIR (2.650)	004	0	0	12,09
22	14960-MEB-670	CALE DE POUSSOIR (2.675)	004	0	0	11,70
22	14961-MEB-670	CALE DE POUSSOIR (2.700)	004	0	0	11,70
22	14962-MEB-670	CALE DE POUSSOIR (2.725)	004	0	0	12,09
22	14963-MEB-670	CALE DE POUSSOIR (2.750)	004	0	0	11,70
22	14964-MEB-670	CALE DE POUSSOIR (2.775)	004	0	0	12,09
22	14965-MEB-670	CALE DE POUSSOIR (2.800)	004	0	0	12,09
22	14966-MEB-670	CALE DE POUSSOIR (2.825)	004	0	0	12,09
22	14967-MEB-670	CALE DE POUSSOIR (2.850)	004	0	0	12,09
22	14968-MEB-670	CALE DE POUSSOIR (2.875)	004	0	0	12,09
22	14969-MEB-670	CALE DE POUSSOIR (2.900)	004	0	0	12,09
22	14970-MEB-670	CALE DE POUSSOIR (2.925)	004	0	0	12,09
22	14971-MEB-670	CALE DE POUSSOIR (2.950)	004	0	0	12,09
22	14972-MEB-670	CALE DE POUSSOIR (2.975)	004	0	0	12,09
22	14973-MEB-670	CALE DE POUSSOIR (3.000)	004	0	0	12,09
23	90544-439-930	JOINT (SHOWA)	002	0	0	3,00
24	96001-06014-00	BOULON DE BRIDE, 6X14	001	0	0	1,87

CRF250R CRF250RJ 2018 ED EXTREME RED

E-4 CHAINE A CAMES/TENDEUR

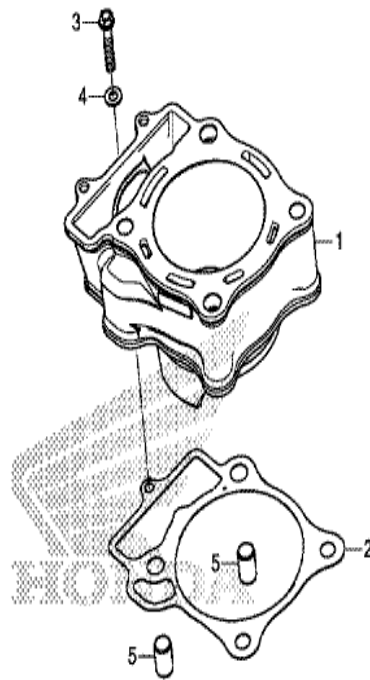


K953E0400

n° de référence	référence	Description	à partir de	jusqu'à	Qté unitaire	Qté commandée	Qté réparation	Prix CHF
1	14401-K95-A21	CHAINE DE CAMES (106L) (BORG WARNER)			001	0	0	143,61
2	14510-K95-A21	TENDEUR COMP. CHAINE DE CAMES			001	0	0	112,38
3	14520-K95-A21	ENS. POUSSOIR DE TENDEUR			001	0	0	149,10
4	14523-K95-A21	JOINT DE TROU DE TENDEUR			001	0	0	8,82
5	14531-K95-A20	BOULON DE PIVOT DE TENDEUR			002	0	0	0,00
6	14546-K95-A20	GUIDE COMP., CHAINE DE CAME B			001	0	0	0,00
7	14611-K95-A20	GUIDE DE CHAINE DE CAMES			001	0	0	38,80
8	90001-MFN-D00	BOULON DE BRIDE, 6X10			001	0	0	5,11
9	90004-GHB-610	BOULON DE BRIDE, 6X12 (NSHF)			002	0	0	4,53
10	90102-MEN-A60	BOULON, 6X22			002	0	0	5,45
11	90442-397-000	RONDELLE ETANCHEITE, 6MM			001	0	0	3,78
12	94101-06000	RONDELLE PLATE, 6MM			001	0	0	0,91

CRF250R CRF250RJ 2018 ED EXTREME RED

E-5 CYLINDRE

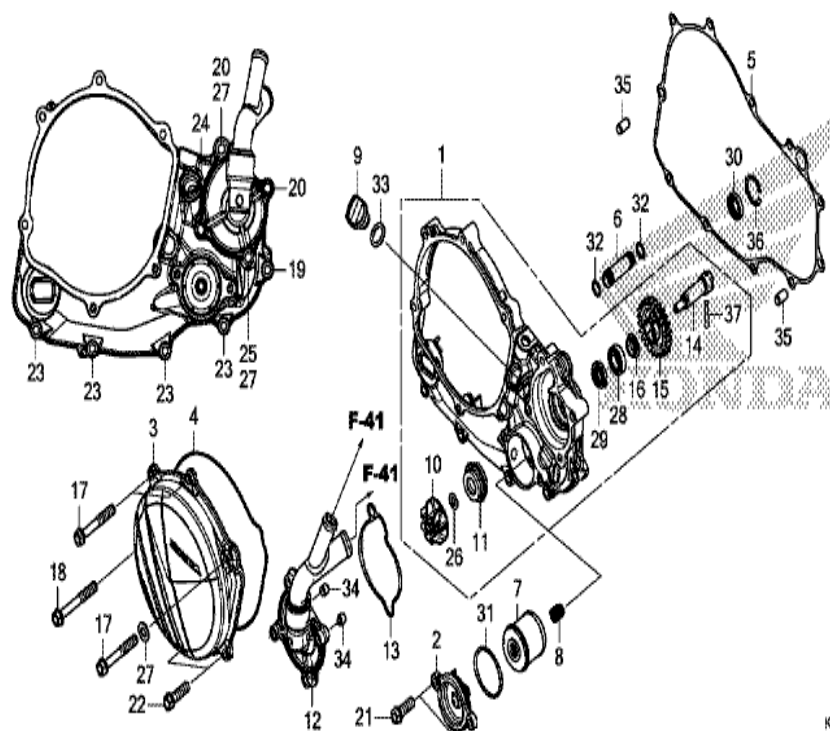


K953E0500

n° de référence	référence	Description	à partir de	jusqu'à	Qty unitaire	Qty commandée	Qty réparation	Prix CHF
1	12100-K95-A20	CYLINDRE			001	0	0	1606,22
2	12191-K95-A21	JOINT DE CYLINDRE			001	0	0	17,42
3	90107-MEN-A60	BOULON, 6X28			001	0	0	5,45
4	90463-ML7-000	RONDELLE ETANCHEITE, 6.5MM			001	0	0	5,30
5	94301-12160	GOUJON D'ASSEMBLAGE A, 12X16			002	0	0	3,66

CRF250R CRF250RJ 2018 ED EXTREME RED

E-6 PANNEAU CARTER-MOTEUR D./POMPE A EAU

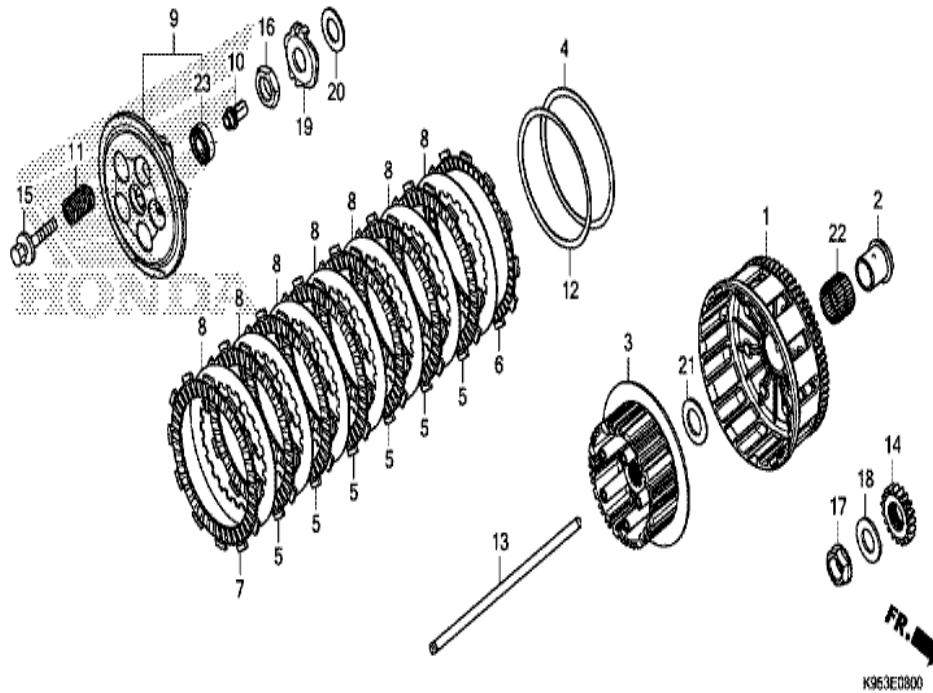


n° de référence	référence	Description	à partir de	jusqu'à	Qte unitaire	Qte commandée	Qte réparation	Prix CHF
1	11300-K95-A20	ENS. COUVERCLE DE CARTER MOTEUR D.			001	0	0	377,53
2	11333-MKE-A00	COUVERCLE DE FILTRE A HUILE			001	0	0	55,26
3	11351-K95-A20	COUVERCLE D'EMBRAYAGE			001	0	0	193,27
4	11352-K95-A20	JOINT DE COUVERCLE D'EMBRAYAGE			001	0	0	20,17
5	11394-K95-A21	JOINT DE COUVERCLE D.			001	0	0	57,74
6	15104-K95-A20	TUYAU, CANALISATION D'HUILE			001	0	0	0,00
7	15412-MEN-671	FILTRE COMP., HUILE MOTEUR			001	0	0	14,25
8	15414-MEB-670	RESSORT DE FILTRE A HUILE			001	0	0	6,41
9	15611-K95-A20	BOUCHON DE REMPLISSAGE D'HUILE			001	0	0	21,79
10	19215-K95-A20	ROUE MOBILE, POMPE A EAU			001	0	0	79,42
11	19217-KRN-A61	JOINT MECANIQUE			001	0	0	105,05
12	19220-K95-A20	COUVERCLE COMP. DE POMPE A EAU			001	0	0	137,09
13	19226-K95-A20	JOINT DE POMPE			001	0	0	8,69
14	19241-K95-A20	ARBRE DE POMPE A EAU			001	0	0	87,33
15	19242-K95-A20	PIGNON MENE DE POMPE A EAU (24T)			001	0	0	0,00
16	19243-K95-A20	COLLIER			001	0	0	0,00
17	90010-K95-A20	BOULON DE BRIDE, 6X40 (SH)			003	0	0	0,00
18	90011-K95-A20	BOULON DE BRIDE, 6X45 (SH)			001	0	0	0,00
19	90023-MKE-A00	BOULON DE BRIDE, 6X35 (SH)			001	0	0	5,27
20	90103-MEN-A60	BOULON, 6X45			002	0	0	6,25
21	90105-MEN-A60	BOULON, 6X18			002	0	0	4,64
22	90106-MEN-A60	BOULON, 6X20			002	0	0	4,64
23	90107-MEN-A60	BOULON, 6X28			004	0	0	5,45
24	90108-MEN-A60	BOULON, 6X30			001	0	0	5,45
25	90109-MEN-A70	BOULON, 6X25			001	0	0	6,05
26	90447-KE1-000	RONDELLE ETANCHEITE, 7MM			001	0	0	4,59
27	90463-ML7-000	RONDELLE ETANCHEITE, 6.5MM			003	0	0	5,30
28	91002-MEN-A31	ROULEMENT A BILLES, 12X24X6			001	0	0	35,29
29	91201-148-003	JOINT D'ETANCHEITE D'HUILE, 12X22X5 (ARAI)			001	0	0	7,98
30	91201-HM3-A61	JOINT D'ETANCHEITE D'HUILE, 14X22X5 (ARAI)			001	0	0	7,51
31	91302-PA9-003	JOINT TORIQUE, 39.8X2.2 (ARAI)			001	0	0	4,57

32	91302-PJ4-004	JOINT TORIQUE, 9.6X1.9 (ARAI)	002	0	0	2,98
33	91307-KRN-A41	D-ANNEAU, 14X3	001	0	0	7,84
34	91320-KE1-000	GOUJON, 8X7	002	0	0	5,71
35	94301-08140	GOUJON, 8X14	002	0	0	3,15
36	94520-24000	CIRCLIP INTERIEUR, 24MM	001	0	0	1,69
37	96220-40238	ROULEAU, 4X23.8	001	0	0	1,05

CRF250R CRF250RJ 2018 ED EXTREME RED

E-8 EMBRAYAGE

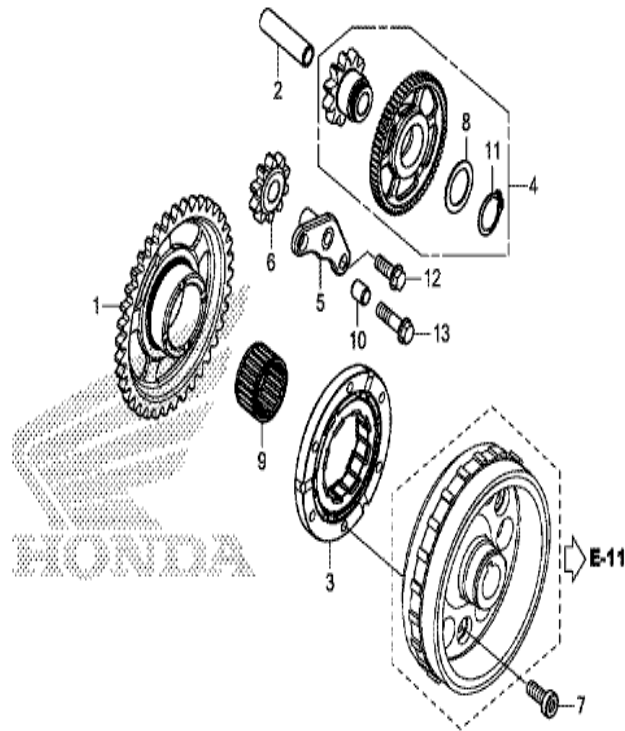


K953E0800

n° de référence	référence	Description	à partir de	jusqu'à	Qte unitaire	Qté commandée	Qté réparation	Prix CHF
1	22100-K95-A20	VOLANT COMP. EMBRAYAGE			001	0	0	781,65
2	22116-K95-A20	COLLIER DE VOLANT EMBRAYAGE			001	0	0	29,62
3	22120-K95-A20	CENTRAGE D'EMBRAYAGE			001	0	0	169,16
4	22125-435-000	SIEGE DE RESSORT DE JUDDER			001	0	0	13,00
5	22201-K95-A20	DISQUE DE FRICTION D'EMBRAYAGE			006	0	0	19,57
6	22202-K95-A20	DISQUE B DE FRICTION D'EMBRAYAGE			001	0	0	19,57
7	22203-K95-A20	DISQUE DE FRICTION D'EMBRAYAGE			001	0	0	19,57
8	22321-KF0-770	PLAQUE D'EMBRAYAGE			007	0	0	20,56
9	22350-K95-A20	PLATEAU COMP. DE PRESSION D'EMBRAYAGE			001	0	0	102,66
10	22352-K95-A21	PIECE DE COMMANDE D'EMBRAYAGE			001	0	0	0,00
11	22401-KRN-A80	RESSORT D'EMBRAYAGE			005	0	0	10,90
12	22402-435-000	RESSORT DE JUDDER			001	0	0	59,83
13	22850-K95-A20	TIGE COMP. COMMANDE D'EMBRAYAGE			001	0	0	102,49
14	23121-K95-A20	PIGNON DE COMMANDE PRIMAIRE (19T)			001	0	0	136,54
15	90024-MAS-000	RONDELLE A BOULON, 6X28			005	0	0	4,33
16	90235-MEN-A30	ECROU, 18MM			001	0	0	11,67
17	90303-ZX2-C00	ECROU HEX., 18MM			001	0	0	19,97
18	90432-HPO-A00	RONDELLE SPECIALE, 18MM			001	0	0	5,73
19	90441-KSC-670	RONDELLE BLOCAGE, 18MM			001	0	0	9,76
20	90456-KA4-000	RONDELLE DE BUTEE, 18X32			001	0	0	4,38
21	90459-KB4-670	RONDELLE DE BUTEE, 20MM			001	0	0	4,90
22	91011-KS6-003	ROULEMENT A AIGUILLES, 25X29X22 (TOYO)			001	0	0	39,56
23	96140-60010-00	ROULEMENT A BILLES RADIAL, 6001			001	0	0	21,80

CRF250R CRF250RJ 2018 ED EXTREME RED

E-9 EMBRAYAGE DE DEMARRAGE

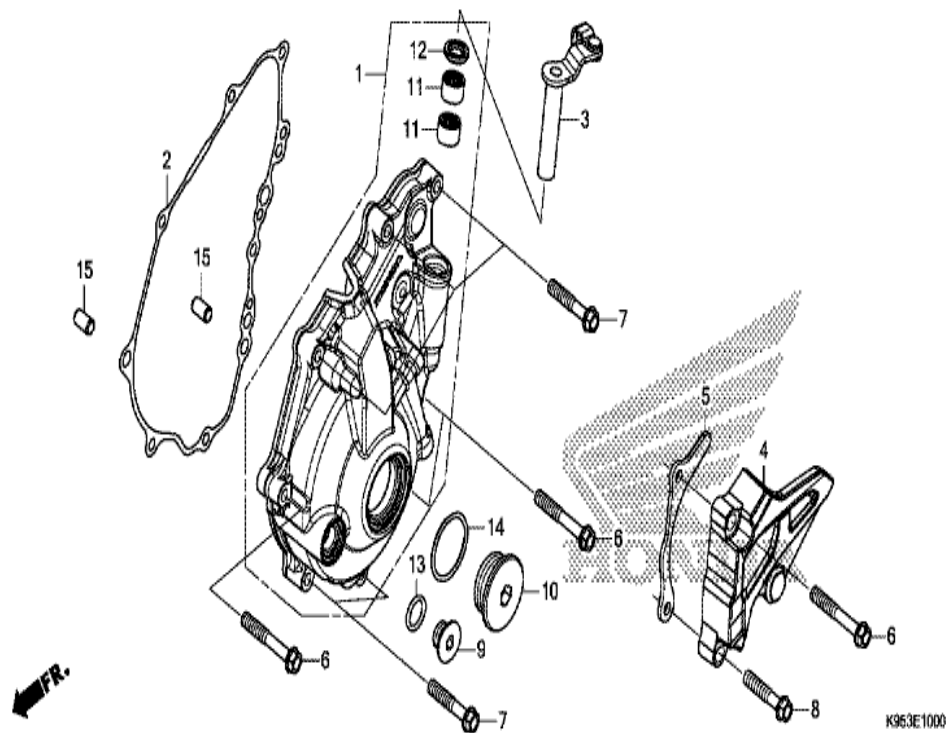


K953E0900

n° de référence	référence	Description	à partir de	jusqu'à	Qté unitaire	Qté commandée	Qté réparation	Prix CHF
1	28110-K95-A20	PIGNON COMP. MENNE DE DEMARREUR			001	0	0	128,42
2	28123-MKE-A10	ARBRE A DE REDUCTION DE DEMARREUR			001	0	0	12,79
3	28125-K95-A21	VOLANT COMP. EMBRAYAGE DEMARRAGE			001	0	0	345,62
4	28130-K95-A20	COMP. D'ENGRENAGE A, REDUCTION DE DEMARREUR			001	0	0	55,14
5	28140-K95-A20	COMP. SUPPORT, RALENTI DEMARREUR			001	0	0	0,00
6	28141-K95-A20	PIGNON FOU DE DEMARREUR (10T)			001	0	0	48,88
7	90085-413-781	BOULON DE DOUILLE, 6MM			006	0	0	10,74
8	90452-115-000	RONDELLE, 17MM			001	0	0	2,02
9	91008-K95-A21	ROULEMENT A AIGUILLES, 26X30X17			001	0	0	22,94
10	94301-08100	GOIJON, 8X10			001	0	0	2,88
11	94510-17000	CIRCLIP EXTERIEUR, 17MM			001	0	0	1,64
12	95701-06016-00	BOULON DE BRIDE, 6X16			001	0	0	1,46
13	95801-06022-00	BOULON DE BRIDE, 6X22			001	0	0	1,69

CRF250R CRF250RJ 2018 ED EXTREME RED

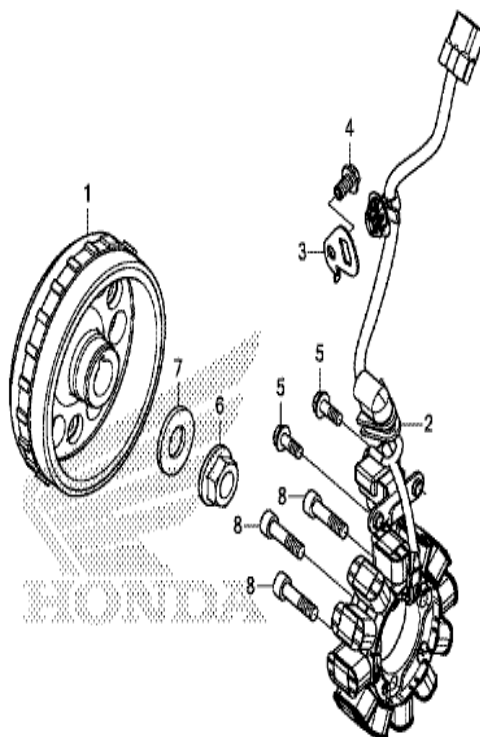
E-10 PANNEAU CARTER-MOTEUR G.



n° de référence	référence	Description	à partir de	jusqu'à	Qte unitaire	Qte commandée	Qte réparation	Prix CHF
1	11340-K95-A20	COUVERCLE COMP. CARTER MOTEUR G.			001	0	0	295,80
2	11395-K95-A21	JOINT DE COUVERCLE G.			001	0	0	34,33
3	22810-K95-A20	LEVIER COMP., POUSSOIR D'EMBRAYAGE			001	0	0	73,29
4	23810-K95-A20	COUVERCLE COMP. DE PIGNON DE COMMANDE			001	0	0	58,64
5	23812-K95-A20	GUIDE DE CHAINE DE COMMANDE			001	0	0	0,00
6	90010-K95-A20	BOULON DE BRIDE, 6X40 (SH)			004	0	0	0,00
7	90012-K95-A20	BOULON DE BRIDE, 6X32 (SH)			005	0	0	5,27
8	90030-MKE-A00	BOULON DE BRIDE, 6X30 (SH)			001	0	0	5,27
9	90084-MEN-670	CHAPEAU, 14MM			001	0	0	19,48
10	90087-KVE-900	CHAPEAU, 32MM			001	0	0	24,75
11	91053-719-005	ROULEMENT A AIGUILLES, 12X16X10 (NTN)			002	0	0	39,73
12	91205-MEB-671	JOINT D'ETANCHEITE D'HUILE, 12X18X3 (ARAI)			001	0	0	8,96
13	91303-377-000	JOINT TORIQUE, 13.8X2.5			001	0	0	6,80
14	91305-KRM-840	JOINT TORIQUE, 31.7X2.4			001	0	0	2,91
15	94301-08140	GOIJON, 8X14			002	0	0	3,15

CRF250R CRF250RJ 2018 ED EXTREME RED

E-11 GENERATRICE

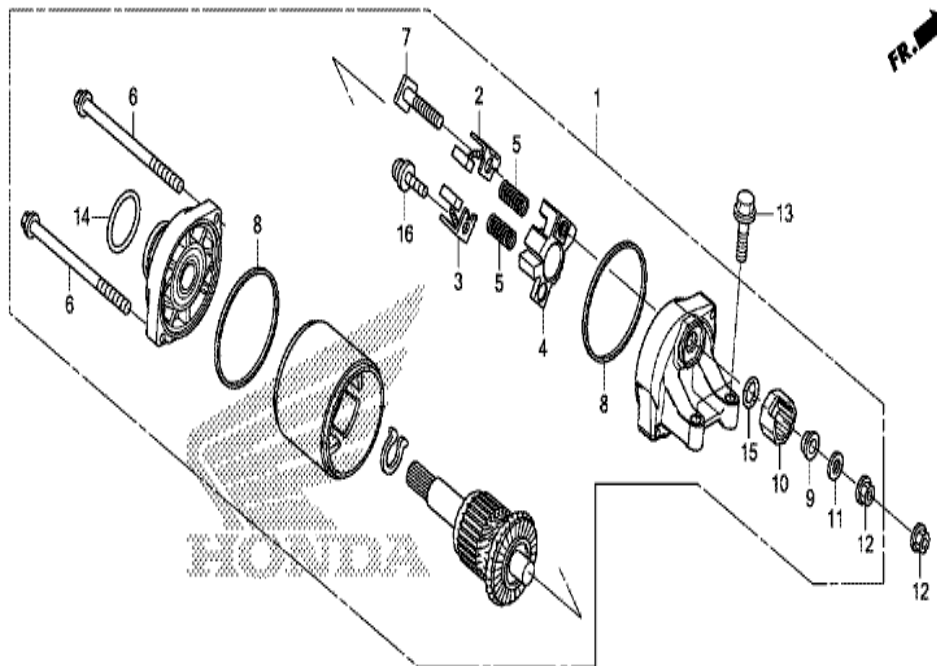


K953E1100

n° de référence	référence	Description	à partir de	jusqu'à	Qté unitaire	Qté commandée	Qté réparation	Prix CHF
1	31110-K95-A21	VOLANT COMP.			001	0	0	587,84
2	31120-K95-A21	STATOR COMP.			001	0	0	423,07
3	32112-K95-A20	TIRANT DE FAISCEAU DE FILS			001	0	0	8,76
4	90001-MFN-D00	BOULON DE BRIDE, 6X10			001	0	0	5,11
5	90003-MEL-000	BOULON DE BRIDE, 5X14			002	0	0	2,65
6	90201-KRM-840	ECROU DE BRIDE, 14MM			001	0	0	2,18
7	90501-KPT-A00	RONDELLE, 14.1X29X2.8			001	0	0	3,71
8	96600-06025-00	BOULON DE DOUILLE, 6X25			003	0	0	2,10

CRF250R CRF250RJ 2018 ED EXTREME RED

E-13 MOTEUR DE DEMARRAGE

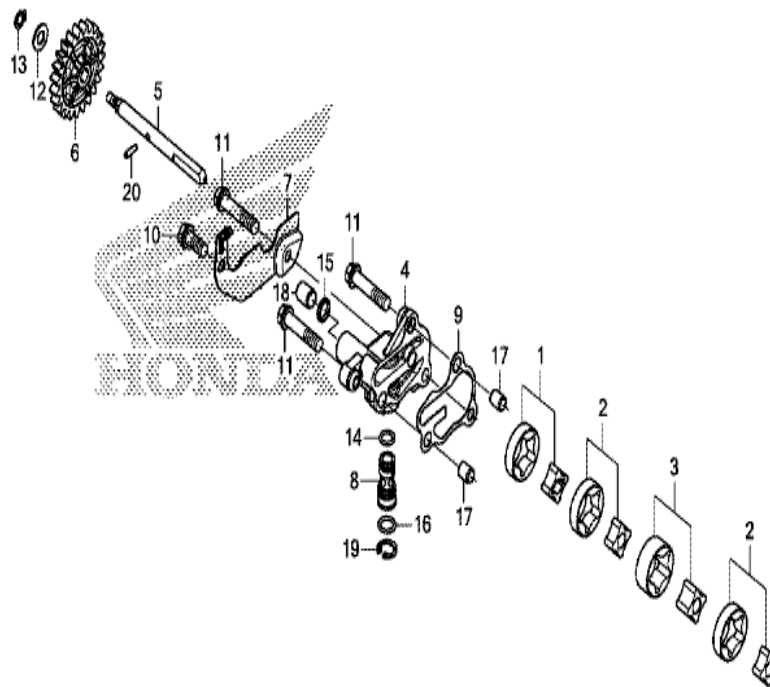


K953E1300

n° de référence	référence	Description	à partir de	jusqu'à	Qté unitaire	Qté commandée	Qté réparation	Prix CHF
1	31200-K95-A21	ENS. MOTEUR DE DEMARREUR			001	0	0	0,00
2	31201-KPC-D51	ENS. BALAI A, CARBONE			001	0	0	9,16
3	31202-KPC-D51	ENS. BALAI B, CARBONE			001	0	0	14,53
4	31203-KPC-D51	PORTE-BALAI			001	0	0	11,96
5	31204-MEW-921	RESSORT, BALAIS-CHARBON			002	0	0	4,13
6	31205-KPC-D51	JEU DE BOULONS			002	0	0	4,07
7	31206-MEW-921	BOULON DE BORNE			001	0	0	5,58
8	31207-HP5-601	ANNEAU			002	0	0	2,85
9	31208-MEW-921	ISOLANT			001	0	0	2,91
10	31209-MEW-921	ARRETOIR, BORNE			001	0	0	7,24
11	31210-MEW-921	RONDELLE			001	0	0	2,54
12	90071-MB0-000	ECROU-RONDELLE, 6MM			002	0	0	4,82
13	90109-MEN-A70	BOULON, 6X25			002	0	0	6,05
14	91309-425-003	JOINT TORIQUE, 24.4X3.1 (ARAI)			001	0	0	9,75
15	91320-MB0-000	JOINT TORIQUE, 4X2			001	0	0	4,74
16	93892-05012-08	VIS A TETE A RONDELLE, 5X12			001	0	0	1,39

CRF250R CRF250RJ 2018 ED EXTREME RED

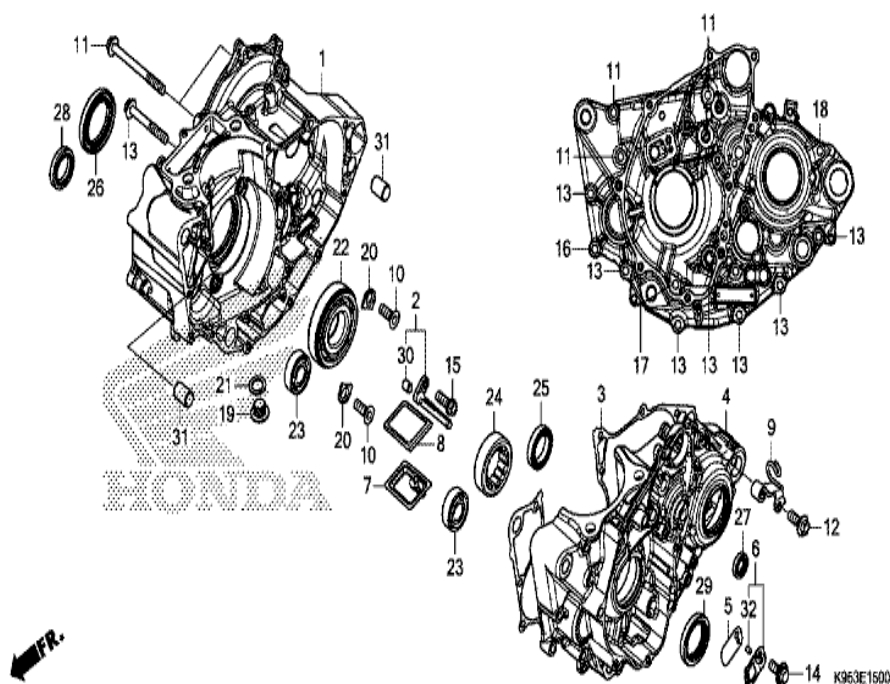
E-14 POMPE A HUILE



n° de référence	référence	Description	à partir de	jusqu'à	Qté unitaire	Qté commandée	Qté réparation	Prix CHF
1	15021-K95-A20	ENSEMBLE ROTOR, POMPE A HUILE			001	0	0	44,03
2	15022-K95-A20	ENSEMBLE ROTOR, POMPE A HUILE			002	0	0	44,03
3	15023-K95-A20	ENSEMBLE ROTOR, POMPE A HUILE			001	0	0	55,37
4	15101-K95-A20	COUVERCLE POMPE A HUILE			001	0	0	0,00
5	15111-K95-A20	ARBRE DE POMPE A HUILE			001	0	0	73,16
6	15130-K95-A20	PIGNON COMP. MENE DE POMPE A HUILE (23T)			001	0	0	70,54
7	15202-K95-A20	PLAQUE, GUIDE ENGRENAGE POMPE HUILE			001	0	0	0,00
8	15220-K95-A20	ENS. SOUPAPE DE SURETE			001	0	0	47,87
9	15351-K95-A21	JOINT DE COUVERCLE DE POMPE A HUILE			001	0	0	7,52
10	90104-MEN-A60	BOULON, 6X14			001	0	0	4,64
11	90107-MEN-A60	BOULON, 6X28			003	0	0	5,45
12	90443-MEL-000	RONDELLE, 6MM			001	0	0	5,79
13	90603-MKE-A00	CIRCLIP, 6MM			001	0	0	3,89
14	90751-GK1-003	JOINT TORIQUE, 8.5X1.7			001	0	0	3,04
15	91303-KK0-003	JOINT DE CAOUTCHOUC			001	0	0	3,76
16	91305-PE2-003	JOINT TORIQUE, 9.8X1.9			001	0	0	2,98
17	94301-08100	GOIJON, 8X10			002	0	0	2,88
18	94301-10120	GOIJON, 10X12			001	0	0	3,51
19	94520-14000	CIRCLIP INTERIEUR, 14MM			001	0	0	1,23
20	96220-30118	ROULEAU, 3X11.8			001	0	0	0,64

CRF250R CRF250RJ 2018 ED EXTREME RED

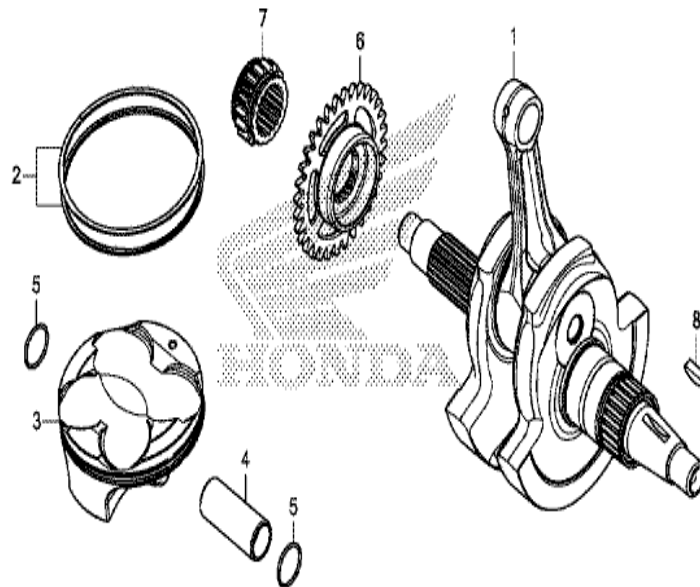
E-15 CARTER MOTEUR



n° de référence	référence	Description	à partir de	jusqu'à	Qte unitaire	Qté commandée	Qté réparation	Prix CHF
1	11100-K95-A20	CARTER MOTEUR COMP. D.			001	0	0	0,00
2	11110-K95-A20	COMP. JET, PISTON			001	0	0	0,00
3	11191-K95-A21	JOINT DE CARTER			001	0	0	60,12
4	11200-K95-A20	CARTER MOTEUR COMP. G.			001	0	0	0,00
5	11221-MKE-A00	SOUPAPE D'ANCHE			001	0	0	16,09
6	11230-MKE-A00	COMP. BUTEE, SOUPAPE CLAPETS			001	0	0	38,35
7	15153-K95-A20	FILTRE A CREPINE D'HUILE			001	0	0	43,47
8	15421-MKE-A00	CREPINE DE FILTRE A HUILE			001	0	0	24,78
9	22830-K95-A21	RECEPTEUR COMP., CABLE D'EMBRAYAGE			001	0	0	16,32
10	90001-MEN-850	VIS PLAT SPECIAL, 6X17			002	0	0	3,55
11	90005-K95-A20	BOULON DE BRIDE, 6X65 (LNSH)			005	0	0	0,00
12	90006-K95-A20	BOULON DE BRIDE, 6X16 (LNSH)			001	0	0	0,00
13	90009-K95-A20	BOULON DE BRIDE, 6X45 (LNSH)			008	0	0	0,00
14	90019-MKE-A00	RONDELLE A BOULON, 6X14			001	0	0	3,53
15	90021-MKE-A00	BOULON DE BRIDE, 6X16 (SH)			001	0	0	4,33
16	90051-MKE-A00	BOULON DE BRIDE, 6X28 (LNSH)			001	0	0	5,27
17	90053-MKE-A00	BOULON DE BRIDE, 6X50 (LNSH)			001	0	0	5,27
18	90056-MKE-A00	BOULON DE BRIDE, 6X75 (LNSH)			001	0	0	5,27
19	90084-MN8-010	CHAPEAU, 14MM			001	0	0	16,90
20	90441-MEN-A30	PLAQUE DE PORTE-ROULEMENT			002	0	0	7,63
21	90544-KF0-000	RONDELLE ETANCHEITE, 14MM			001	0	0	3,69
22	91001-K95-A21	ROULEMENT A BILLES RADIAL, 30X72X16			001	0	0	76,26
23	91001-MEN-A31	ROULEMENT SPECIAL A BILLES RADIAL, 6202			002	0	0	35,29
24	91002-K95-A21	ROULEMENT, GALET SPECIAL			001	0	0	94,17
25	91004-GEM-003	ROULEMENT A BILLES RADIAL, 6805			001	0	0	32,59
26	91202-K95-A21	JOINT D'ETANCHEITE D'HUILE, 39X56X7.5			001	0	0	42,38
27	91203-KA4-771	JOINT D'ETANCHEITE D'HUILE, 14X22X5 (NOK)			001	0	0	11,62
28	91206-K95-A21	JOINT D'ETANCHEITE D'HUILE, 24X36X7			001	0	0	20,35
29	91207-K95-A21	JOINT D'ETANCHEITE D'HUILE, 31X45X7			001	0	0	22,89
30	94301-08100	GOUJON, 8X10			001	0	0	2,88
31	94301-14200	GOUJON, 14X20			002	0	0	3,51
32	94303-04065	GOUJON D'ASSEMBLAGE C, 4X6.5			001	0	0	3,02

CRF250R CRF250RJ 2018 ED EXTREME RED

E-16 VILEBREQUIN/PISTON



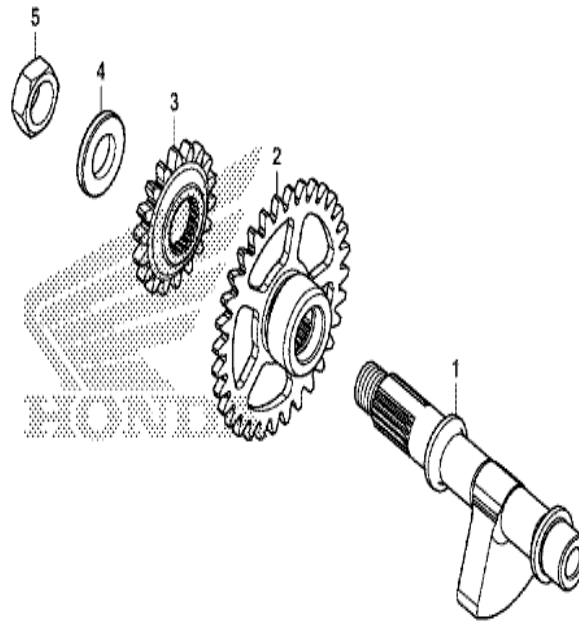
FR.

K953E1600

n° de référence	référence	Description	à partir de	jusqu'à	Qte unitaire	Qté commandée	Qté réparation	Prix CHF
1	13000-K95-A20	VILEBREQUIN COMP.			001	0	0	994,13
2	13011-K95-A20	JEU DE BAGUE DE PISTON			001	0	0	69,25
3	13101-K95-A20	PISTON			001	0	0	256,57
4	13111-K95-A21	AXE, PISTON			001	0	0	15,82
5	13112-MEE-000	ATTACHE D'AXE DE PISTON, 16MM			002	0	0	3,79
6	13411-K95-A20	PIGNON DE COMMANDE DE BALANCIER (32T)			001	0	0	126,61
7	14311-K95-A20	PIGNON DE DISTRIBUTION (17T)			001	0	0	0,00
8	90741-KVK-900	CLAVETTE WOODRUFF, 25X14X4.6			001	0	0	2,33

CRF250R CRF250RJ 2018 ED EXTREME RED

E-16-10 BALANCIER

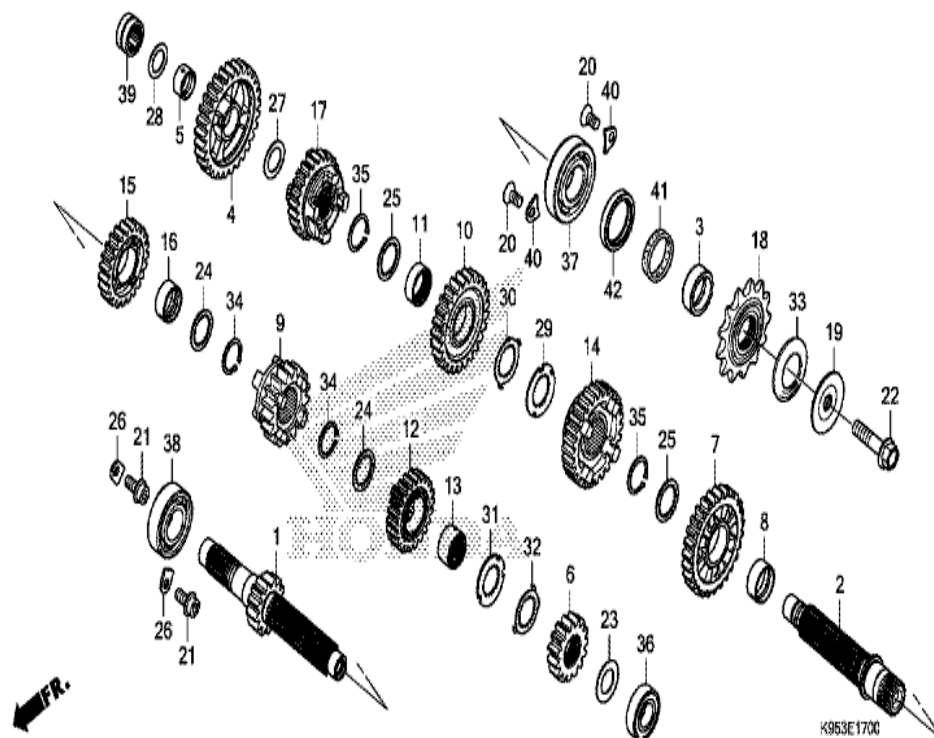


K953E1610

n° de référence	référence	Description	à partir de	jusqu'à	Qte unitaire	Qté commandée	Qté réparation	Prix CHF
1	13421-K95-A20	ARBRE BALANCIER			001	0	0	0,00
2	13422-K95-A20	PIGNON MENE DE BALANCIER (32T)			001	0	0	0,00
3	19245-K95-A20	PIGNON, COMMANDE POMPE A EAU (18T)			001	0	0	0,00
4	90401-KFC-900	RONDELLE, 12X22.5			001	0	0	2,36
5	94002-12200-0S	ECROU HEX., 12MM			001	0	0	1,69

CRF250R CRF250RJ 2018 ED EXTREME RED

E-17 BOITE DE VITESSES

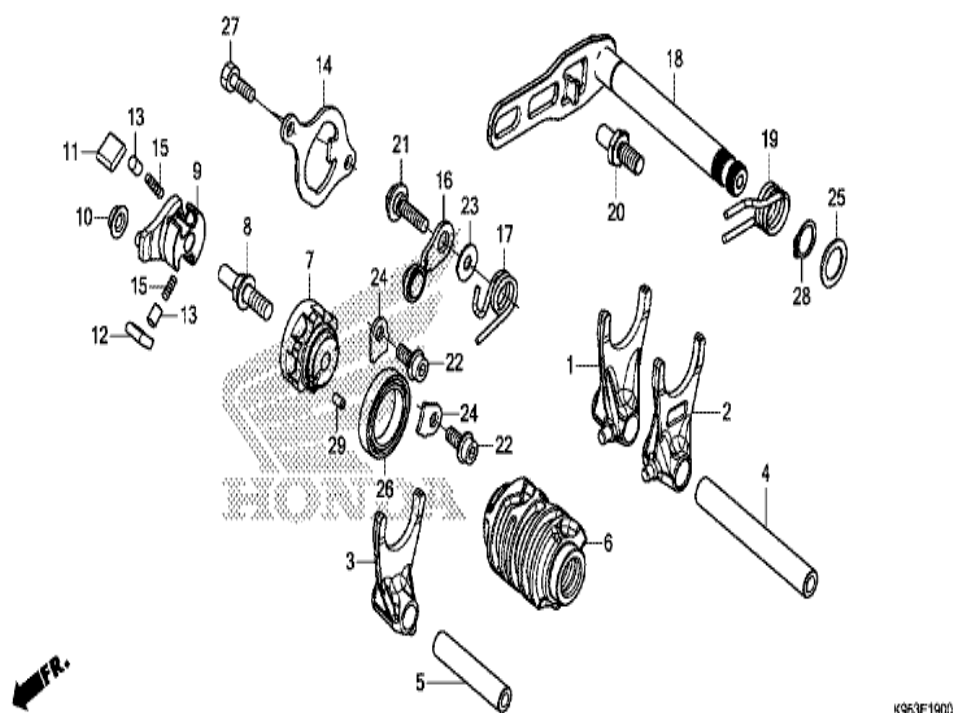


n° de référence	référence	Description	à partir de	jusqu'à	Qte unitaire	Qté commandée	Qté réparation	Prix CHF
1	23210-K95-A20	ARBRE PRINCIPAL COMP. (13T)			001	0	0	0,00
2	23220-K95-A20	ARBRE DE RENVOI COMP.			001	0	0	0,00
3	23225-MEN-730	COLLIER D'ARBRE DE RENVOI			001	0	0	34,80
4	23411-K95-A20	PIGNON PREMIERE DE RENVOI (29T)			001	0	0	139,79
5	23413-KRN-A40	COLLIER, 17MM			001	0	0	17,20
6	23421-K95-A21	PIGNON DEUXIEME D'ARBRE PRINCIPAL (15T)			001	0	0	94,03
7	23431-K95-A21	PIGNON DEUXIEME D'ARBRE DE RENVOI (27T)			001	0	0	139,79
8	23432-K95-A20	COLLIER, 23X26X11.5			001	0	0	26,52
9	23441-K95-A20	PIGNON TROISIEME D'ARBRE PRINCIPAL (17T)			001	0	0	145,86
10	23451-K95-A21	PIGNON DE RENVOI SUR ARBRE INTERMEDIAIRE DE TROISIEME (25T)			001	0	0	0,00
11	23452-K95-A20	COLLIER CANNELEE, 23X10			001	0	0	26,05
12	23461-K95-A20	PIGNON QUATRIEME D'ARBRE PRINCIPAL (22T)			001	0	0	135,43
13	23462-K95-A20	COLLIER CANNELEE, 22X14			001	0	0	28,30
14	23471-K95-A20	PIGNON DE RENVOI SUR ARBRE INTERMEDIAIRE DE QUATRIEME (27T)			001	0	0	153,06
15	23481-K95-A20	PIGNON CINQUIEME D'ARBRE PRINCIPAL (23T)			001	0	0	118,06
16	23482-K95-A20	COLLIER, 22X25X11.2			001	0	0	26,51
17	23491-K95-A20	PIGNON CINQUIEME D'ARBRE DE RENVOI (24T)			001	0	0	136,22
18	23801-K95-A20	PIGNON DE COMMANDE (13T)			001	0	0	62,32
19	23802-KSC-670	BAGUE, ROUE DENTEE MENANTE			001	0	0	35,91
20	90003-KRN-670	VIS PLAT SPECIAL, 6X12			002	0	0	3,55
21	90071-MF5-000	BOULON DE DOUILLE DE BRIDE, 6X14			002	0	0	5,71
22	90112-413-000	BOULON UBS, 8X33			001	0	0	6,97
23	90403-HN8-000	RONDELLE SPECIALE, 17MM			001	0	0	5,73
24	90404-KW3-000	RONDELLE A DEVELOPPANTE DE POUSSEE 22X21X1			002	0	0	1,97
25	90431-K95-A20	RONDELLE CANNELEE, 23MM			002	0	0	5,16
26	90441-KRM-840	PLAQUE DE PORTE-ROULEMENT			002	0	0	1,76
27	90446-357-000	RONDELLE DE BUTEE, 17.2MM			001	0	0	11,91

28	90446-K95-A20	RONDELLE, 16X26X1.0	001	0	0	7,53
29	90451-K95-A20	RONDELLE CANNELEE, 23MM	001	0	0	5,96
30	90452-K95-A20	RONDELLE BLOCAGE, 23MM	001	0	0	7,06
31	90453-K95-A20	RONDELLE CANNELEE, 22MM	001	0	0	5,68
32	90454-K95-A20	RONDELLE BLOCAGE, 22MM	001	0	0	3,05
33	90501-KSC-670	RONDELLE ELASTIQUE, 24MM	001	0	0	12,69
34	90602-360-000	BAGUES DE SERRAGE, 22MM	002	0	0	7,79
35	90602-K95-A20	CIRCLIP EXTERIEUR, 23MM	002	0	0	5,46
36	91004-MCT-003	ROULEMENT A BILLES RADIAL, 6003U	001	0	0	32,04
37	91005-MKE-A01	ROULEMENT A BILLES RADIAL, 24X56X14	001	0	0	29,16
38	91006-HM7-003	ROULEMENT A BILLES RADIAL, 22X47X14	001	0	0	32,42
39	91006-K95-A21	ROULEMENT A AIGUILLES, 16X24X13	001	0	0	26,97
40	91012-KA3-710	PLAQUE DE ROULEMENT D'ARBRE DERENVOI	002	0	0	7,84
41	91201-ML3-873	D-ANNEAU, 23.75MM (ARAI)	001	0	0	6,38
42	91207-ML3-871	JOINT D'ETANCHEITE D'HUILE, 31X40X7 (ARAI)	001	0	0	21,32

CRF250R CRF250RJ 2018 ED EXTREME RED

E-19 BARILLET DE SELECTION



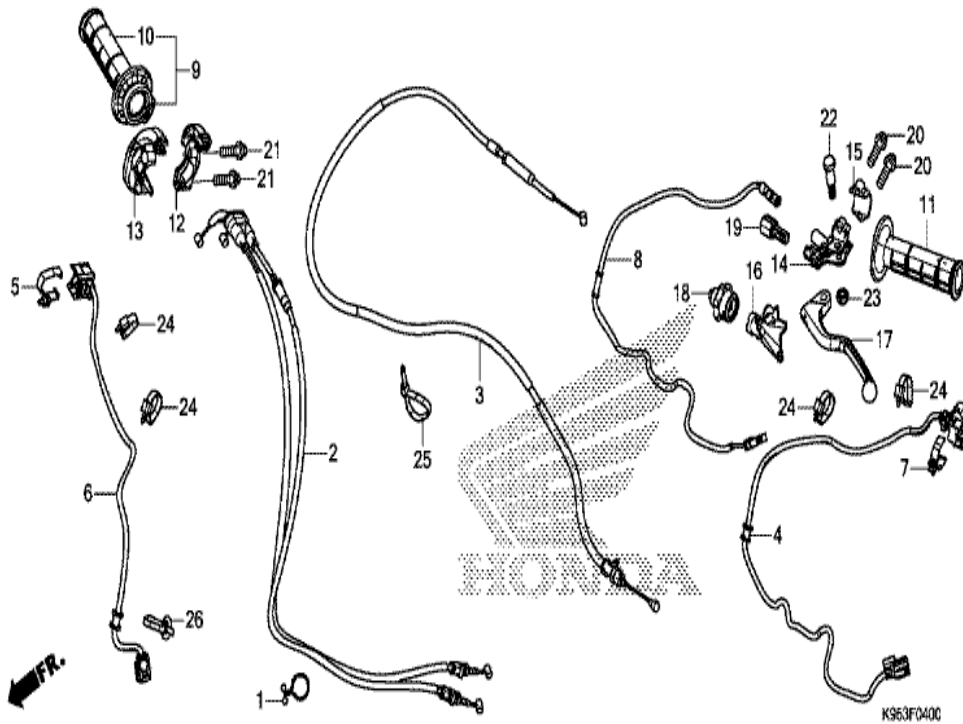
K953E1900

n° de référence	référence	Description	à partir de	jusqu'à	Qte unitaire	Qté commandée	Qté réparation	Prix CHF
1	24211-K95-A20	FOURCHETTE D. DE CHANGEMENT DEVITESSE			001	0	0	137,73
2	24221-K95-A20	FOURCHETTE G. DE CHANGEMENT DEVITESSE			001	0	0	137,73
3	24231-K95-A20	FOURCHETTE CENTRALE DE CHANGEMENT DE VITESSE			001	0	0	145,26
4	24241-KSC-670	ARBRE A DE FOURCHETTE CHANGEMENT			001	0	0	52,15
5	24242-KRN-A40	ARBRE B DE FOURCHETTE CHANGEMENT			001	0	0	26,18
6	24311-K95-A20	TAMBOUR DE CHANGEMENT DE VITESSE			001	0	0	178,44
7	24312-MKE-A01	CENTRE DE TAMBOUR DE CHENGE CHANGEMENT VITESSE			001	0	0	74,51
8	24315-HA0-000	AXE DE SELECTION			001	0	0	16,79
9	24321-K95-A20	CHANGEMENT DE TAMBOUR			001	0	0	95,96
10	24322-MM4-000	COLLIER DE CHANGEMENT			001	0	0	5,27
11	24324-KA3-711	CLIQUET A			001	0	0	13,15
12	24325-KA3-711	CLIQUET B			001	0	0	13,15
13	24326-KBH-901	PLONGEUR DE CLIQUET			002	0	0	9,14
14	24328-K95-A20	PLAQUE DE GUIDE			001	0	0	0,00
15	24329-KA3-740	RESSORT DE PLONGEUR DE CLIQUET			002	0	0	3,97
16	24430-K95-A20	BUTEE COMP. TAMBOUR DE CHANGEMENT DE VITESSE			001	0	0	31,26
17	24435-MKE-A00	RESSORT DE BUTEE DE TAMBOUR			001	0	0	4,10
18	24610-K95-A20	BROCHE COMP. CHANGEMENT DE VITESSE			001	0	0	148,48
19	24651-MEB-670	RESSORT DE RAPPEL DE CHANGEMENT DE VITESSE			001	0	0	6,10
20	24652-KRN-A40	GUOPILLE DE RESSORT DE RAPPEL CHANGEMENT DE VITESSE			001	0	0	11,18
21	90023-K95-A20	PIVOT DE BRAS DE BUTEE TAMBOUR DE CHANGEMENT			001	0	0	0,00
22	90071-MF5-000	BOULON DE DOUILLE DE BRIDE, 6X14			002	0	0	5,71
23	90435-HB3-000	RONDELLE, 6.1MM			001	0	0	5,34
24	90442-MEN-A30	PLAQUE DE PORTE-ROULEMENT			002	0	0	4,77
25	90451-155-000	RONDELLE, 14MM			001	0	0	4,02
26	91004-GEM-003	ROULEMENT A BILLES RADIAL,			001	0	0	32,59

	6805					
27	93301-06016-0A	BOULON HEX., 6X16	002	0	0	1,23
28	94510-14000	CIRCLIP EXTERIEUR, 14MM	001	0	0	1,39
29	96220-40080	ROULEAU, 4X8	001	0	0	0,72

CRF250R CRF250RJ 2018 ED EXTREME RED

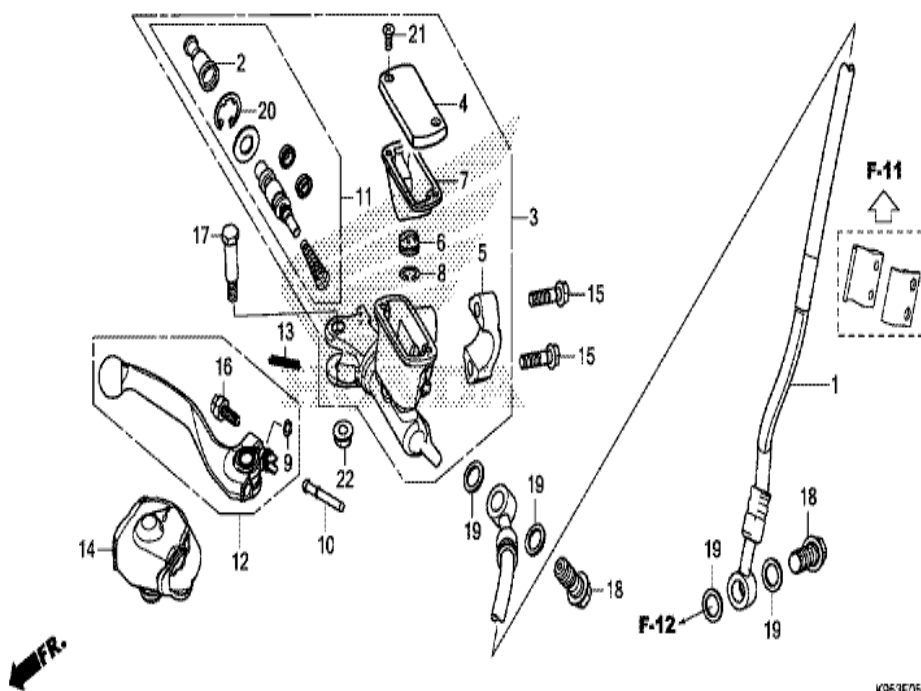
F-4 LEVIER DE GUIDON/COMMUTATEUR/CABLE



n° de référence	référence	Description	à partir de	jusqu'à	Qté unitaire	Qté commandée	Qté réparation	Prix CHF
1	17233-KCZ-J20	SUPPORT DE TUYAU			001	0	0	3,53
2	17910-MKE-A01	CABLE COMP. ACCELERATEUR			001	0	0	80,46
3	22870-K95-A21	CABLE COMP. EMBRAYAGE			001	0	0	71,62
4	35135-MKE-A61	JEU COMMUTATEUR, MODE ET ARRET MOTEUR			001	0	0	160,97
5	35151-MKE-A11	ENS. DE BANDE			001	0	0	18,63
6	35155-MKE-A61	JEU DE COMMUTATEUR, DEMARREUR			001	0	0	43,46
7	35181-HM8-V81	ENS. DE BANDE			001	0	0	18,39
8	35330-MKE-A61	ENS. INTERRUPTEUR D'EMBRAYAGE			001	0	0	0,00
9	53140-KRN-A30	POIGNEE COMP. GAZ			001	0	0	47,71
10	53165-KRN-A30	POIGNEE D.			001	0	0	23,40
11	53166-KRN-A30	POIGNEE G.			001	0	0	23,40
12	53167-MKE-A00	BOITIER D'ACCELERATEUR SUPERIEUR			001	0	0	46,80
13	53168-MKE-A00	BOITIER D'ACCELERATEUR INFERIEUR			001	0	0	46,80
14	53172-MKE-A60	SUPPORT DE LEVIER DE GUIDON G.			001	0	0	46,83
15	53174-KCE-670	PORTE-SUPPORT DE LEVIER G.			001	0	0	28,82
16	53177-MKE-A60	COUVERCLE DE LEVIER DE GUIDON G.			001	0	0	6,38
17	53178-MEN-A01	LEVIER DE GUIDON G.			001	0	0	31,95
18	53179-MEN-671	CADRAN, REGLAGE CABLE D'EMBRAYAGE			001	0	0	24,60
19	53192-MEN-670	BOULON DE REGLAGE DE CABLE			001	0	0	16,16
20	90102-MEN-A60	BOULON, 6X22			002	0	0	5,45
21	90106-KRN-A90	BOULON, 6X20			002	0	0	3,92
22	90113-429-770	BOULON DE PIVOT DE LEVIER POIGNEE			001	0	0	8,30
23	90301-782-000	ECROU U, 6MM			001	0	0	2,79
24	90650-KV6-003	BANDE, CABLE 95MM			004	0	0	7,18
25	90650-MA6-720	BANDE DE FAISCEAU ELECTRIQUE			001	0	0	7,32
26	91540-S7S-003	CLIP DE BANDE DE FAISCEAU (NOIR) (157.7MM)			001	0	0	5,71

CRF250R CRF250RJ 2018 ED EXTREME RED

F-5 MAITRE-CYLINDRE DE FREIN AVANT CYLINDRE

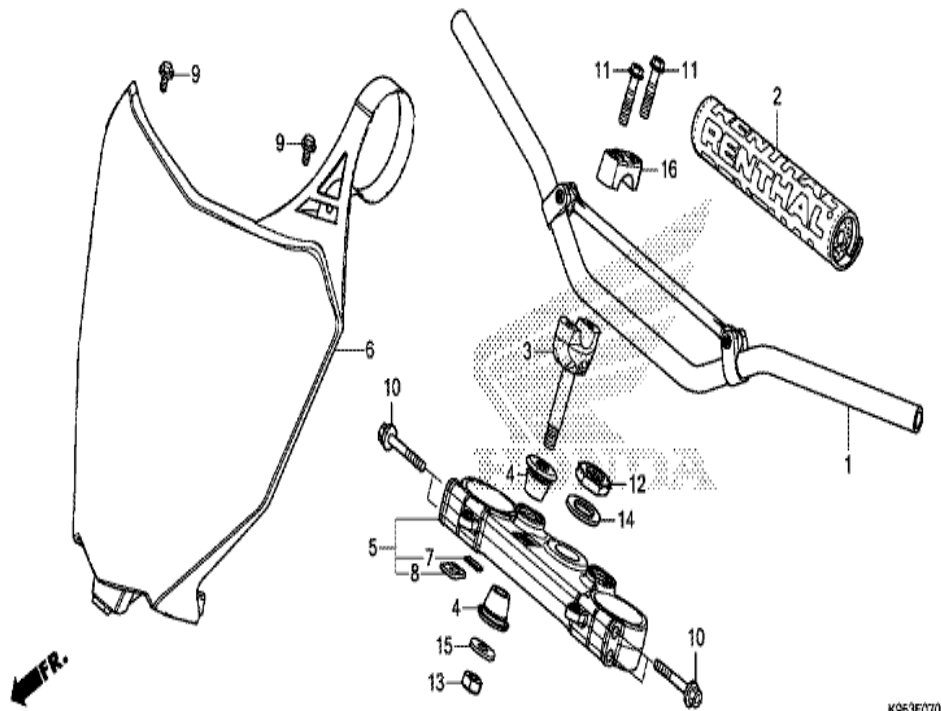


K953F0500

n° de référence	référence	Description	à partir de	jusqu'à	Qte unitaire	Qte commandée	Qte réparation	Prix CHF
1	45125-MKE-A01	DURITE COMP. FREIN AV.			001	0	0	310,63
2	45504-MEN-J01	SOUFFLET COMP.			001	0	0	17,46
3	45510-KRN-A91	SOUS-ENS. DE CYLINDRE, MAITRE-FREIN AV. (NISSIN)			001	0	0	277,45
4	45513-KCE-671	CHAPEAU DE MAITRE CYLINDRE			001	0	0	30,35
5	45517-GWO-751	SUPPORT DE MAITRE CYLINDRE			001	0	0	20,83
6	45518-MEN-J01	SEPARATEUR COMP.			001	0	0	12,25
7	45520-KA3-731	DIAPHRAGME			001	0	0	16,39
8	45523-KA3-731	ANNEAU			001	0	0	3,53
9	45523-MEB-003	ANNEAU			001	0	0	1,76
10	45525-MEN-J01	TIGE D'ENTRAINEMENT			001	0	0	14,26
11	45530-MEN-J01	JEU DE PISTON DE MAITRE CYLINDRE			001	0	0	87,33
12	53171-MEN-J01	LEVIER COMP. GUIDON D.			001	0	0	31,95
13	53174-KN5-006	RESSORT DE LEVIER DE FREIN			001	0	0	4,23
14	53176-MEN-J01	COUVERCLE DE LEVIER DE GUIDON D.			001	0	0	15,75
15	90102-MEN-A60	BOULON, 6X22			002	0	0	5,45
16	90111-MEB-003	JEU DE BOULON, REGLAGE			001	0	0	8,09
17	90114-MEN-J01	BOULON DE LEVIER DE GUIDON			001	0	0	8,69
18	90145-MS9-612	BOULON D'HUILE, 10X22			002	0	0	14,67
19	90545-300-000	RONDELLE DE BOULON D'HUILE			004	0	0	5,72
20	90651-MA5-671	CIRCLIP			001	0	0	2,90
21	93600-04012-1G	VIS A TETE PLATE, 4X12			002	0	0	1,15
22	94050-06000	ECROU DE BRIDE, 6MM			001	0	0	1,49

CRF250R CRF250RJ 2018 ED EXTREME RED

F-7 TUYAU DE GUIDON/PONT SUPERIEUR

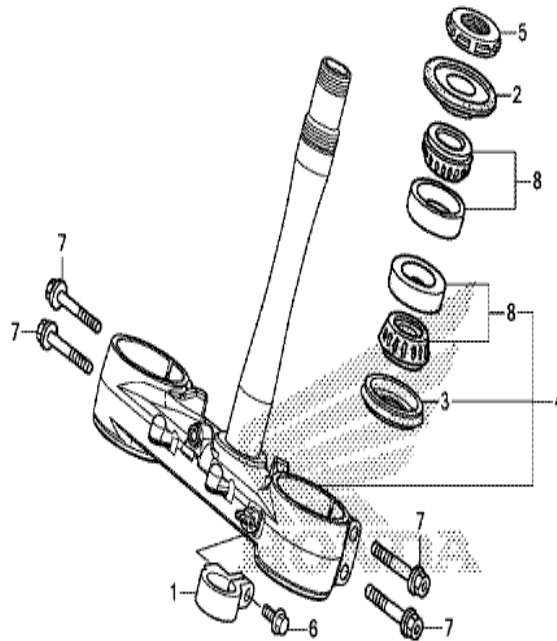


K953F0700

n° de référence	référence	Description	à partir de	jusqu'à	Qté unitaire	Qté commandée	Qté réparation	Prix CHF
1	53100-MEN-670	TUYAU DE GUIDON DE DIRECTION			001	0	0	205,16
2	53121-KRN-A90	PROTECTEUR, POIGNEE			001	0	0	105,05
3	53132-KA3-831	SUPPORT SUPERIEUR DE GUIDON			(2)	0	0	51,89
3	53132-KZ4-J20	SUPPORT SUPERIEUR DE GUIDON			002	0	0	41,83
4	53133-KA3-832	COUSSIN DE TUYAU DE GUIDON			004	0	0	6,46
5	53300-MKE-A00	HAUT DE FOURCHE COMP.			001	0	0	299,42
6	61136-MKE-A00ZA	PLAQUE DE NUMERO AV. *NH196* (NH196 BLANC ROSS)			001	0	0	105,75
7	86105-MJT-E00	EMBLEME, HRC			001	0	0	33,53
8	86150-KPG-901	ECUSSON, PRODUIT (MARUI)			001	0	0	4,64
8	86150-KPG-902	ECUSSON, PRODUIT (UEHARA)			001	0	0	5,09
9	90004-GHB-600	BOULON DE BRIDE, 6X10 (NSHF)			002	0	0	5,52
10	90107-KZ4-J40	BOULON DE BRIDE, 8X45			004	0	0	5,97
11	90124-KZ4-J40	BOULON DE BRIDE, 8X35			004	0	0	6,46
12	90304-KZ4-J30	ECROU DE TIGE DE DIRECTION			001	0	0	15,18
13	90306-KZ4-711	ECROU U, 10MM			002	0	0	4,89
14	90503-KZ4-J40	RONDELLE DE TIGE DE DIRECTION			001	0	0	3,94
15	90507-KA3-830	RONDELLE PLATE, 10MM			002	0	0	4,33
16	95014-22100	SUPPORT B1 DE TUBE SUPERIEUR DE GUIDON			002	0	0	25,10

CRF250R CRF250RJ 2018 ED EXTREME RED

F-9 TIGE DE DIRECTION

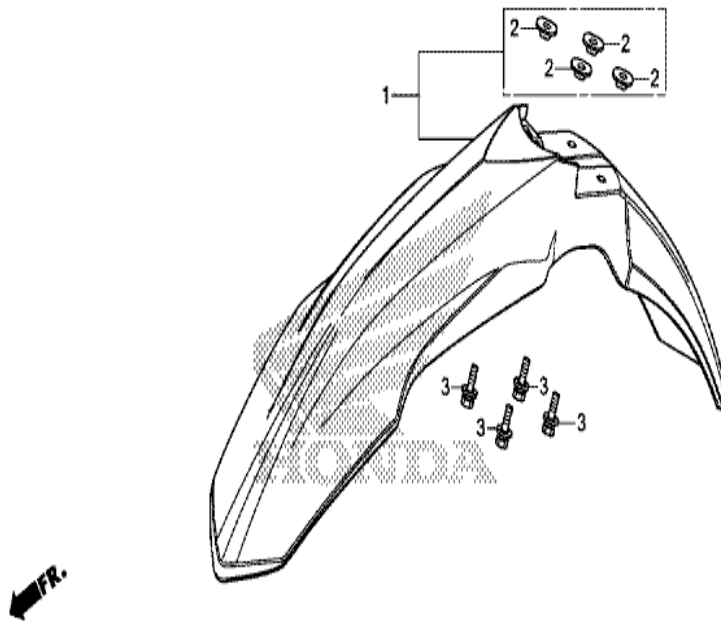


K953F0900

n° de référence	référence	Description	à partir de	jusqu'à	Qté unitaire	Qté commandée	Qté réparation	Prix CHF
1	45468-KRN-A90	GUIDE DE DURITE DE FREIN AV.			001	0	0	20,03
2	53214-KZ3-861	CACHE-POUSSIÈRE DE TÊTE DIRECTION (ARAI)			001	0	0	12,75
3	53214-KZ4-701	CACHE-POUSSIÈRE DE TÊTE DIRECTION (ARAI)			001	0	0	12,75
4	53219-MKE-A00	SOUS ENS. DE TIGE, DIRECTION			001	0	0	348,76
5	53229-KZ4-J30	ECROU SUPÉRIEUR DE TÊTE DIRECTION			001	0	0	23,90
6	90104-KRN-A90	BOULON DE BRIDE, 6X16			001	0	0	3,92
7	90108-KZ4-J40	BOULON DE BRIDE, 8X40			004	0	0	5,97
8	91015-KZ4-701	ROULEMENT DE TUYAU PRINCIPAL (NTN)			002	0	0	36,77

CRF250R CRF250RJ 2018 ED EXTREME RED

F-10 AILE AVANT

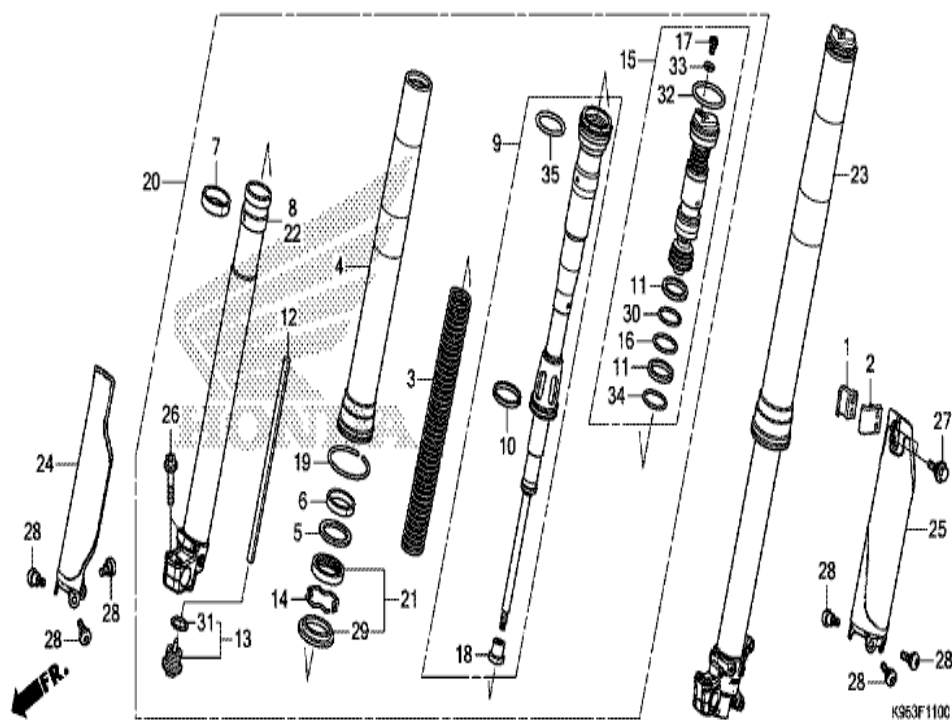


K953F1000

n° de référence	référence	Description	à partir de	jusqu'à	Qte unitaire	Qté commandée	Qté réparation	Prix CHF
1	61110-MKE-A00ZA	ENS. GARDE-BOUE AV. *R292R* (R292R ROUGE EXTREME)			001	0	0	110,15
2	90512-MKE-A00	COLLIER DE GARDE-BOUE AV.			004	0	0	9,03
3	93404-06016-08	RONDELLE A BOULON, 6X16			004	0	0	1,46

CRF250R CRF250RJ 2018 ED EXTREME RED

F-11 FOURCHETTE AVANT

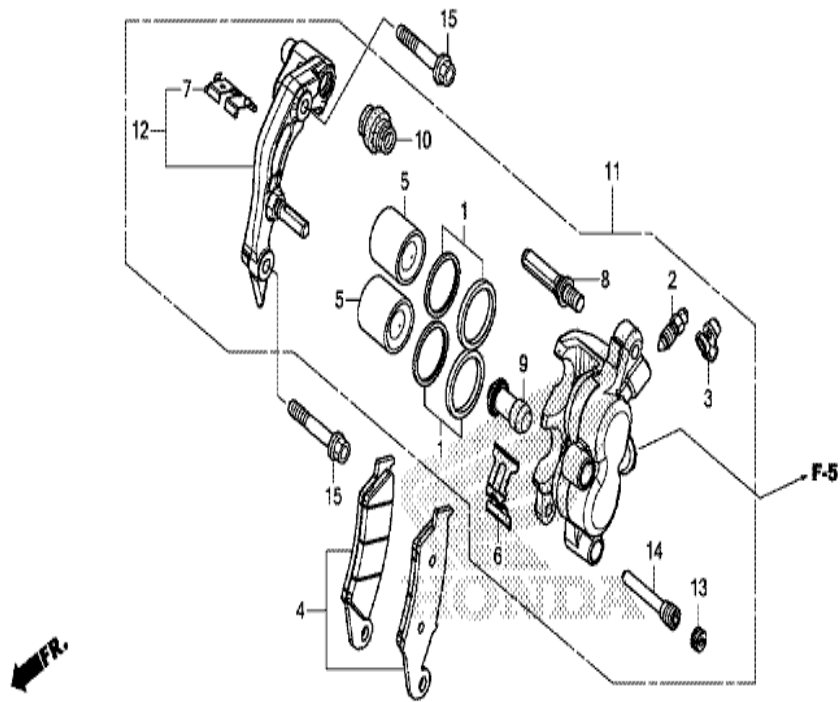


n° de référence	référence	Description	à partir de	jusqu'à	Qté unitaire	Qté commandée	Qté réparation	Prix CHF
1	45461-MEN-000	BRIDE A DE DURITE DE FREIN AV.			001	0	0	13,85
2	45462-MEN-000	AGRAFE B DE DURITE DE FREIN AV.			001	0	0	10,16
3	51401-K95-A21	RESSORT DE FOURCH AV. (4.4N/MM)			(2)	0	0	0,00
3	51401-MKE-A01	RESSORT DE FOURCH AV. (4.8N/MM)			(2)	0	0	123,78
3	51402-MKE-A01	RESSORT DE FOURCH AV. (4.6N/MM)			002	0	0	123,78
4	51410-MKE-A01	TUBE, PARTIE EXTERNE			002	0	0	274,31
5	51412-KRN-A91	ANNEAU DE REFOULEMENT			002	0	0	16,06
6	51414-KRN-A91	BAGUE DE GUIDE			002	0	0	25,53
7	51415-KRN-A91	POUSSEE DE COULISSEAU			002	0	0	23,64
8	51420-MKE-A01	TUYAU COMP. GLISSEMENT D.			001	0	0	155,67
9	51430-K95-A21	AMORTISSEUR AV. COMP.			002	0	0	0,00
10	51431-MKE-A01	BAGUE B DE GLISSIERE			002	0	0	23,69
11	51436-KRN-A91	POUSSEE DE COULISSEAU			004	0	0	22,88
12	51438-KRN-A91	BAGUE, AIGUILLE DE REBONDISSEMENT			002	0	0	24,36
13	51440-KRN-A91	BOULON COMP. CENTRAL			002	0	0	55,99
14	51447-KRN-A91	ANNEAU DE BUTEE DE JOINT ETANCHEITE D'HUILE			002	0	0	7,06
15	51450-K95-A21	ENS. BOULON DE FOURCHE AV.			002	0	0	0,00
16	51453-KRN-A91	BAGUE DE PISTON			002	0	0	18,24
17	51456-KZ3-711	BOULON DE BOUCHON			002	0	0	11,99
18	51458-KRN-A91	ECROU BLOCAGE			002	0	0	22,57
19	51476-KRN-A91	BAGUE, USURE			002	0	0	12,92
20	51480-K95-A21	SOUS-ENS. FOURCHETTE, AV. D.			001	0	0	0,00
21	51490-KRN-A91	JEU DE JOINT DE FOURCHE AV.			002	0	0	64,00
22	51520-MKE-A01	TUYAU COMP. GLISSEMENT G.			001	0	0	487,73
23	51580-K95-A21	SOUS-ENS. FOURCHETTE, AV. G.			001	0	0	0,00
24	51610-MKE-A00	PROTECTEUR DE FOURCHE AV. D.			001	0	0	91,32
25	51620-MKE-A00	PROTECTEUR DE FOURCHE AV. G.			001	0	0	91,32
26	90108-KZ4-J40	BOULON DE BRIDE, 8X40			004	0	0	5,97
27	90113-KZ3-000	BOULON DE BRIDE, 6MM			002	0	0	4,38
28	90113-MAC-780	BOULON, PROTECTEUR			006	0	0	3,59
29	91254-KRN-A91	CACHE, POUSSIÈRE			002	0	0	12,75
30	91256-KRN-A91	JOINT TORIQUE, 31.6X1.8			002	0	0	5,47
31	91257-KRN-A91	JOINT TORIQUE, 22.1X1.9			002	0	0	4,90

32	91258-GF4-003	JOINT TORIQUE, 42.2X2.4	002	0	0	13,60
33	91301-KZ3-711	JOINT TORIQUE, 3.5X1.5	002	0	0	2,87
34	91302-MA3-661	JOINT TORIQUE, 35.5X2	002	0	0	3,97
35	91351-KRN-A41	JOINT TORIQUE, 47.2X2.4	002	0	0	6,25

CRF250R CRF250RJ 2018 ED EXTREME RED

F-12 ETRIER DE FREIN AVANT

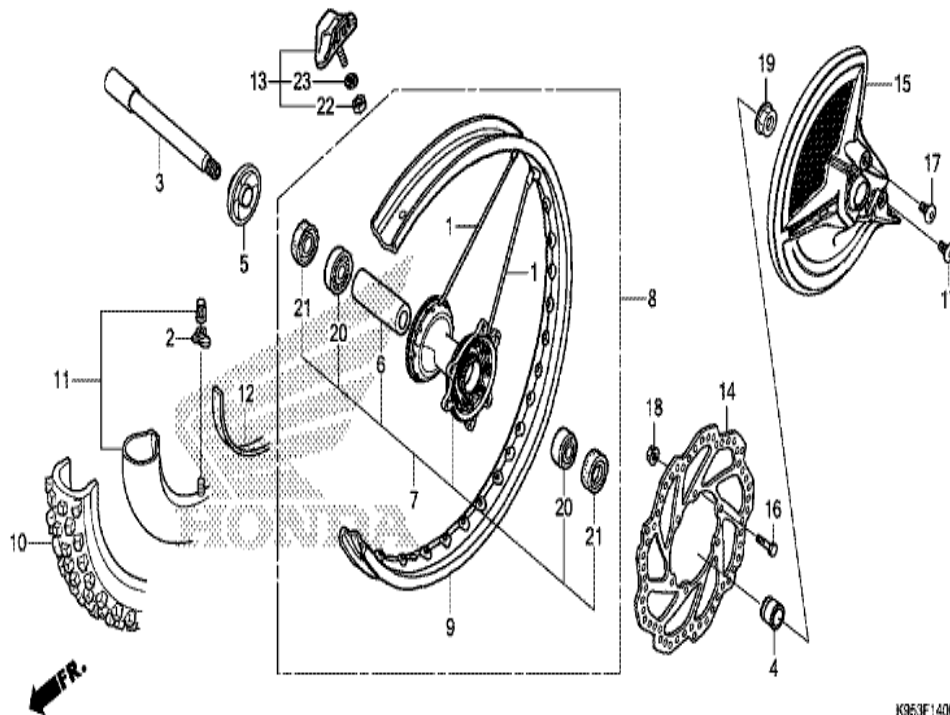


K953F1200

n° de référence	référence	Description	à partir de	jusqu'à	Qté unitaire	Qté commandée	Qté réparation	Prix CHF
1	06431-MA3-405	JEU D'ETANCHEITE, PISTON			002	0	0	19,69
2	43352-568-003	VIS DE PURGE (NISSIN)			001	0	0	7,21
3	43353-461-771	CHAPEAU, PURGEUR			001	0	0	7,50
4	45105-MY6-415	JEU DE SABOT AV.			001	0	0	54,63
5	45107-KZ4-J31	PISTON			002	0	0	59,57
6	45108-MY1-006	RESSORT DE PLAQUETTE			001	0	0	10,61
7	45112-KS6-701	FIXATION			001	0	0	8,35
8	45131-HA5-672	BOULON A D'AXE			001	0	0	19,26
9	45132-166-016	SOUFFLET DE BAGUE D'AXE (NISSIN)			001	0	0	5,18
10	45133-MA3-006	SOUFFLET B			001	0	0	8,11
11	45150-MEN-006	SOUS-ENS. ETRIER, FREIN AV. G. (NISSIN)			001	0	0	498,70
12	45190-MEN-006	SOUS ASSEMBLAGE DE CONSOLE, MACHOIRE AV. G.			001	0	0	154,76
13	45203-MG3-016	BOUCHON DE GOUPILLE			001	0	0	6,80
14	45215-HA5-672	GOUPILLE DE SUSPENSION			001	0	0	10,49
15	90110-KZ4-J40	BOULON DE BRIDE, 8X40			002	0	0	8,92

CRF250R CRF250RJ 2018 ED EXTREME RED

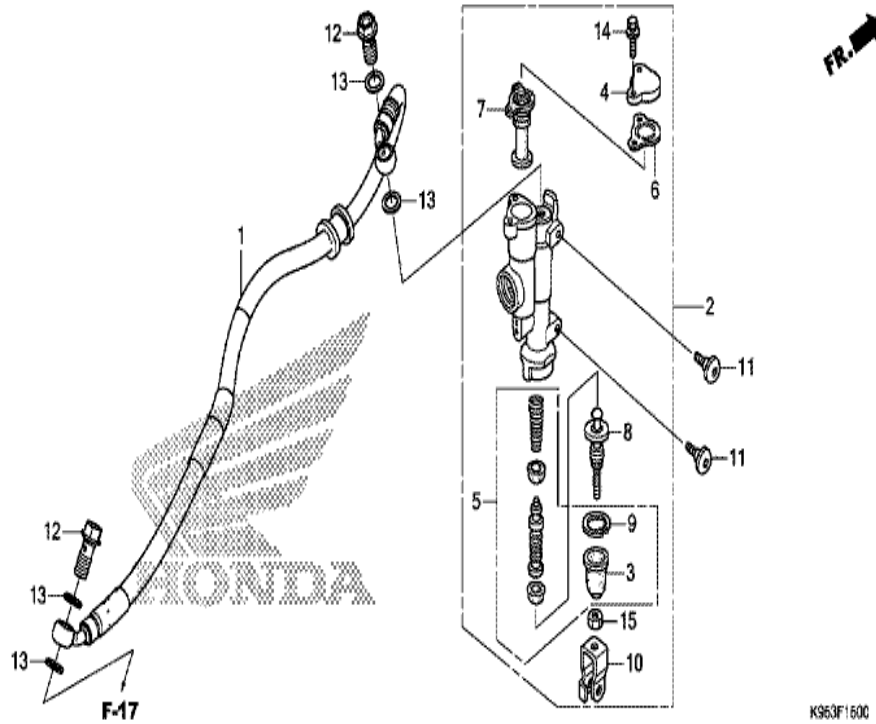
F-14 ROUE AVANT



n° de référence	référence	Description	à partir de	jusqu'à	Qte unitaire	Qte commandée	Qte réparation	Prix CHF
1	06440-MEN-840	JEU DE RAYON AV. (240MM)			036	0	0	7,23
2	42714-KA3-710	CHAPEAU DE SOUPE			001	0	0	15,36
3	44301-MEN-000	AXE DE ROUE AV.			001	0	0	93,27
4	44311-MKE-A60	BAGUE, G. AV. ROUE			001	0	0	0,00
5	44312-KRN-A30	COMP. BAGUE, D. AV. ROUE			001	0	0	31,72
6	44620-MKE-A60	COLLIER D'ECARTEMENT DE ROUE AV.			001	0	0	0,00
7	44635-MKE-A60	SOUS-ENS. DE MOYEU, AV.			001	0	0	0,00
8	44650-MKE-A60	ENS. AUXILIAIRE DE ROUE AV.			001	0	0	0,00
9	44701-MEN-A11	JANTE DE ROUE AV. (21X1.60)			001	0	0	436,70
10	44711-MKE-A01	PNEU AV. (DUNLOP) (80/100-21 51M)			001	0	0	407,95
11	44712-400-004	CHAMBRE A AIR (DUNLOP)			001	0	0	120,82
12	44713-KS6-641	VOLET DE PNEU (DUNLOP)			001	0	0	12,48
13	44715-MAO-770	BUTEE DE BAGUETTE (1.60)			001	0	0	71,01
14	45351-KRN-A90	DISQUE DE FREIN AV.			001	0	0	124,55
15	51614-MKE-A00ZA	COUVERCLE DE DISQUE AV. *NH1* (NH1 NOIR)			001	0	0	53,63
16	90105-MAC-680	BOULON DE DISQUE, 6X19			006	0	0	3,30
17	90114-MAC-780	BOULON, COUVERCLE DISQUE AV.			002	0	0	3,33
18	90301-473-003	ECROU U, 6MM (FUSE RASHI)			006	0	0	6,33
19	90301-KZ4-J40	ECROU D'AXE AV.			001	0	0	33,32
20	91062-MAC-681	ROULEMENT A BILLES RADIAL, 6904			002	0	0	33,56
21	91201-KS6-004	JOINT D'ETANCHEITE D'HUILE, 26X37X7 (ARAI)			002	0	0	22,39
22	94001-08000-0S	ECROU HEX., 8MM			001	0	0	1,49
23	94111-08000	RONDELLE ELASTIQUE, 8MM			001	0	0	1,05

CRF250R CRF250RJ 2018 ED EXTREME RED

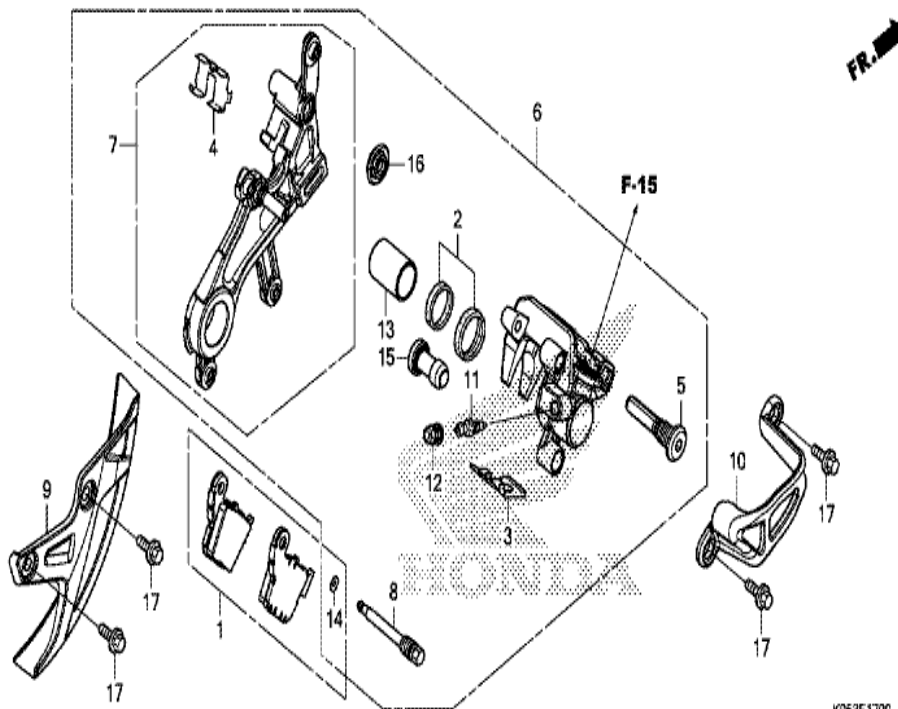
F-15 REAR BRAKE MASTER CYLINDER



n° de référence	référence	Description	à partir de	jusqu'à	Qté unitaire	Qté commandée	Qté réparation	Prix CHF
1	43310-MKE-A01	DURITE COMP. FREIN AR.			001	0	0	97,39
2	43500-KZ4-J43	ENS. MAITRE CYLINDRE DE FREIN AR. (NISSIN)			001	0	0	414,40
3	43504-MB2-006	SOUFFLET COMP.			001	0	0	11,78
4	43513-KZ4-J41	CHAPEAU DE MAITRE CYLINDRE			001	0	0	6,25
5	43520-KZ4-J43	JEU DE PISTON DE MAITRE CYLINDRE			001	0	0	98,46
6	43521-KZ4-J41	PLAQUE DE DIAPHRAGME			001	0	0	7,52
7	43522-KZ4-J41	DIAPHRAGME			001	0	0	31,00
8	43530-KZ4-J41	TIGE COMP. POUSSE			001	0	0	36,39
9	46182-MEL-D21	CIRCLIP			001	0	0	2,72
10	46504-KZ4-J41	JOINT DE ETRIER DE FREIN			001	0	0	10,14
11	90114-MAC-780	BOULON, COUVERCLE DISQUE AV.			002	0	0	3,33
12	90145-MS9-612	BOULON D'HUILE, 10X22			002	0	0	14,67
13	90545-300-000	RONDELLE DE BOULON D'HUILE			004	0	0	5,72
14	93401-04016-00	RONDELLE A BOULON, 4X16			002	0	0	1,23
15	94002-06000-0S	ECROU HEX., 6MM			001	0	0	1,39

CRF250R CRF250RJ 2018 ED EXTREME RED

F-17 ETRIER DE FREIN ARRIERE

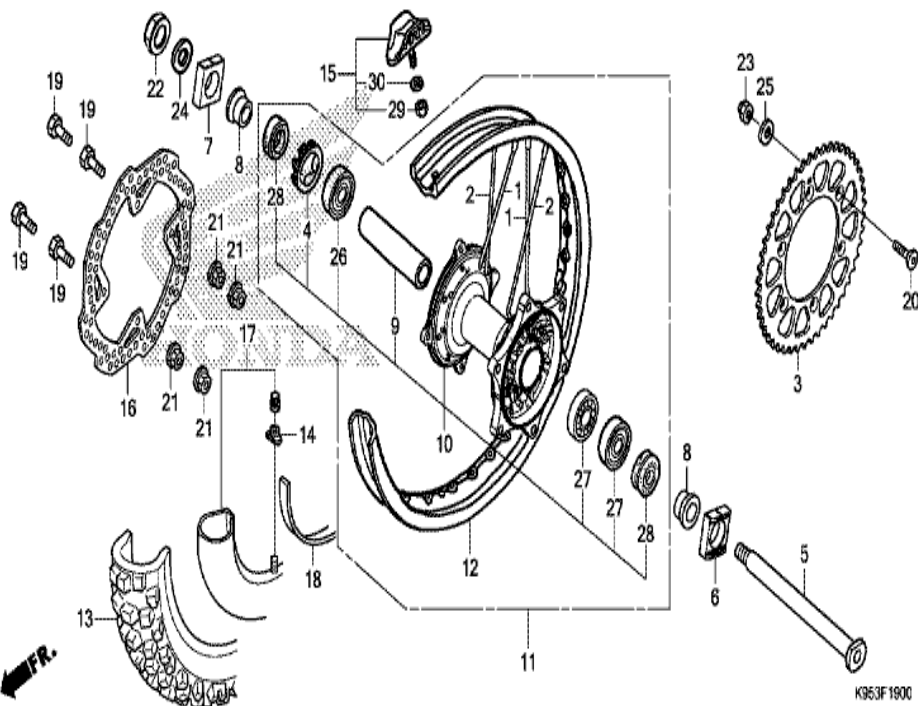


K953F1700

n° de référence	référence	Description	à partir de	jusqu'à	Qté unitaire	Qté commandée	Qté réparation	Prix CHF
1	06435-KRN-712	JEU DE SABOT AR.			001	0	0	54,63
2	06451-MZ2-405	JEU D'ETANCHEITE, PISTON			001	0	0	15,75
3	43108-KZ4-J41	RESSORT DE PLAQUETTE			001	0	0	8,47
4	43112-KZ4-J41	FIXATION DE SUPPORT			001	0	0	7,52
5	43131-KW3-006	BOULON DE GOUPILLE			001	0	0	14,62
6	43150-MKE-A01	SOUS-ASSEMBLAGE DE MACHOIRE AR.			001	0	0	575,42
7	43190-MKE-A01	ENS. SECONDAIRE DE SUPPORT, AR.			001	0	0	257,89
8	43215-KZ4-J41	GOUPILLE DE SUSPENSION			001	0	0	12,02
9	43330-KRN-A70ZB	COUVERCLE DE DISQUE AR *NH1* (NH1 NOIR)			001	0	0	34,79
10	43340-MEN-A20	GARDE D'ETRIER AR.			001	0	0	40,34
11	43352-568-003	VIS DE PURGE (NISSIN)			001	0	0	7,21
12	43353-461-771	CHAPEAU, PURGEUR			001	0	0	7,50
13	45107-MCT-006	PISTON (22 A)			001	0	0	59,09
14	45111-MAJ-G41	ANNEAU DE BUTEE			001	0	0	5,10
15	45132-166-016	SOUFFLET DE BAGUE D'AXE (NISSIN)			001	0	0	5,18
16	45133-MA3-006	SOUFFLET B			001	0	0	8,11
17	90101-KRN-A90	BOULON DE BRIDE, 6X10 (NSHF)			004	0	0	3,74

CRF250R CRF250RJ 2018 ED EXTREME RED

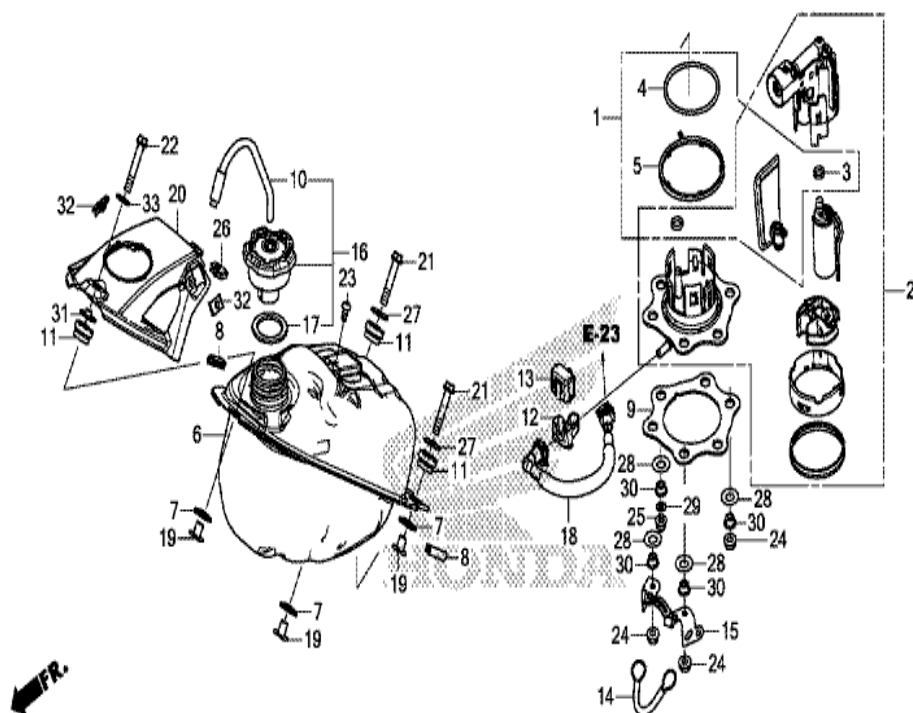
F-19 ROUE ARRIERE



n° de référence	référence	Description	à partir de	jusqu'à	Qté unitaire	Qté commandée	Qté réparation	Prix CHF
1	06420-KRN-710	JEU DE RAYON AR. (INTERIEUR)			016	0	0	6,19
2	06421-KRN-710	JEU DE RAYON AR. (EXTERIEUR)			016	0	0	6,19
3	41201-MKE-A00	PIGNON MENE FINAL (49T)			(1)	0	0	209,86
3	41202-MKE-A00	PIGNON MENE FINAL (48T)			001	0	0	209,86
4	41231-KZ4-J20	RETENUE DE ROULEMENT DE ROUE AR.			001	0	0	31,55
5	42301-KRN-A30	AXE DE ROUE AR.			001	0	0	166,38
6	42305-KRN-A30	BAGUE, G. AR. ESSIEU			001	0	0	32,20
7	42306-KZ4-J20	BAGUE, D. AR. ESSIEU			001	0	0	30,64
8	42311-MKE-A60	COLLIER LATERAL DE ROUE AR.			002	0	0	0,00
9	42620-MKE-A60	COLLIER D'ECARTEMENT DE ROUE AR.			001	0	0	58,48
10	42635-MKE-A60	SOUS-ENS. DE MOYEU, AR.			001	0	0	0,00
11	42650-K95-A20	ENS. AUXILIAIRE DE ROUE AR.			001	0	0	0,00
12	42701-KRN-A41	JANTE DE ROUE AR. (19X1.85)			001	0	0	523,29
13	42711-K95-A21	PNEU AR. (100/90-19 57M) (DUNLOP)			001	0	0	0,00
14	42714-KA3-710	CHAPEAU DE SOUPAPE			001	0	0	15,36
15	42715-KA2-680	BUTEE DE BAGUETTE (1.85)			001	0	0	71,13
16	43351-KRN-A90	DISQUE DE FREIN AR.			001	0	0	111,98
17	44712-300-004	CHAMBRE A AIR (DUNLOP) (100/100-19)			001	0	0	116,46
18	44713-300-004	VOLET DE PNEU (DUNLOP)			001	0	0	12,77
19	90105-MAC-680	BOULON DE DISQUE, 6X19			004	0	0	3,30
20	90125-KA4-000	VIS A TETE PLATE, 8X31			006	0	0	4,67
21	90301-473-003	ECROU U, 6MM (FUSE RASHI)			004	0	0	6,33
22	90305-KZ4-J20	ECROU U, 22MM			001	0	0	15,18
23	90309-ML3-791	ECROU U, 8MM (FUSE RASHI)			006	0	0	6,85
24	90401-KZ4-J20	RONDELLE, 22X35X2			001	0	0	6,62
25	90465-MC4-000	RONDELLE, 8MM			006	0	0	6,15
26	91051-KZ4-J21	ROULEMENT A BILLES RADIAL, 69052RS			001	0	0	35,29
27	91052-KZ4-J21	ROULEMENT A BILLES RADIAL, 6905RS			002	0	0	34,71
28	91251-KZ4-J21	CACHE-POUSSIÈRE, 32X43X7			002	0	0	15,82
29	94001-08000-OS	ECROU HEX., 8MM			001	0	0	1,49
30	94111-08000	RONDELLE ELASTIQUE, 8MM			001	0	0	1,05

CRF250R CRF250RJ 2018 ED EXTREME RED

F-21 RESERVOIR A CARBURANT



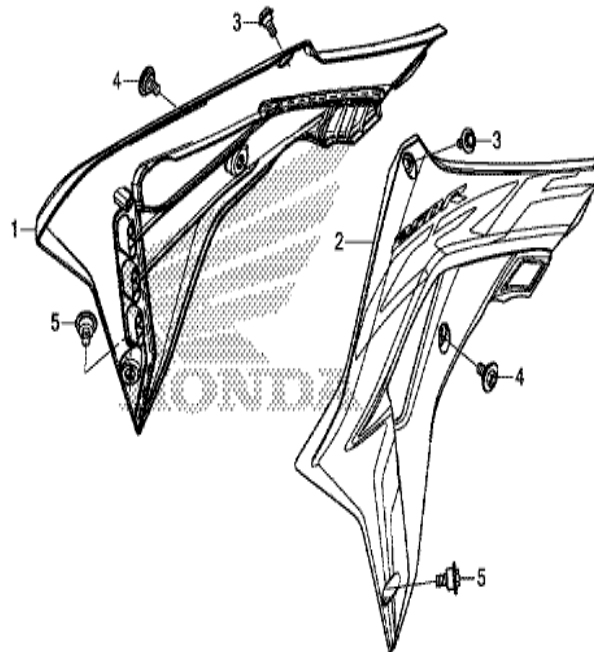
K953F2100

n° de référence	référence	Description	à partir de	jusqu'à	Qte unitaire	Qté commandée	Qté réparation	Prix CHF
1	06160-MKE-A00	KIT FILTRE, CARBURANT			001	0	0	135,62
2	16700-MKE-A01	ENS. POMPE A ESSENCE			001	0	0	471,09
3	16702-KPC-D50	JOINT TORIQUE, 8.6X1.9			001	0	0	11,16
4	16711-MEN-A30	JOINT TORIQUE, 3.7X73.9			001	0	0	35,75
5	16712-MKE-A00	CACHE, POUSSIERE			001	0	0	7,97
6	17510-MKE-A00	RESERVOIR COMP. ESSENCE			001	0	0	633,87
7	17515-MKE-A00	COLLIER DE MONTAGE DE RESERVOIR			003	0	0	23,61
8	17518-MFN-D00	RETEVEMENT DE RESERVOIR D'ESSENCE			002	0	0	5,29
9	17519-MKE-A00	PLAQUE DE POMPE A HUILE			001	0	0	36,27
10	17521-MEN-A30	COMP. TUBE, BOUCHON RENIFLARD CARBURANT			001	0	0	11,60
11	17523-MKE-A00	CAOUTCHOUC DE MONTAGE RESERVOIR			003	0	0	8,77
12	17575-KRN-A90	COUVERCLE, RACCORD DE CARBURANT			001	0	0	10,13
13	17576-KRN-A90	CAOUTCHOUC, CONNECTEUR CARBURANT			001	0	0	9,73
14	17577-MEN-A30	CABLE, RESERVOIR DE CARBURANT ARRETOIR			001	0	0	16,01
15	17578-K95-A20	GUIDE, ARRETOIR CABLE			001	0	0	0,00
16	17620-MKE-A00	ENS. BOUCHON DE RESERVOIR D'ESSENCE			001	0	0	65,46
17	17622-MKE-A00	JOINT DE CHAPEAU D'ESSENCE			001	0	0	8,04
18	17630-MKE-A01	FLEXIBLE COMP. ALIMENTATION ESSENCE			001	0	0	154,11
19	19052-MAC-680	COLLIER DE MONTAGE DE RADIATEUR			003	0	0	5,70
20	83150-MKE-A00	COUVERCLE SUPERIEUR			001	0	0	37,26
21	90107-MEN-A60	BOULON, 6X28			002	0	0	5,45
22	90107-MKE-A00	BOULON DE BRIDE, 6X35 (SH)			001	0	0	5,11
23	90119-MGE-000	BOULON SPECIAL, 5X10 (SUS)			001	0	0	11,49
24	90217-HW1-670	ECROU DE BRIDE, 6MM			005	0	0	3,11
25	90301-MKE-A00	ECROU DE CHAPEAU DE BRIDE, 6MM			001	0	0	7,58
26	90305-HW1-730	ECROU D'ETRIER, 5MM			001	0	0	5,01
27	90404-GE2-760	RONDELLE PLATE, 6MM			002	0	0	1,66
28	90502-MEN-A30	RONDELLE, POMPE A CARBURANT			006	0	0	6,38

RESSORT CONIQUE						
29	90504-HW1-670	RONDELLE PLATE, 6MM	001	0	0	3,35
30	90504-MKE-A00	COLLIER, POMPE DE CARBURANT	006	0	0	13,67
31	90512-KZ4-J20	COLLIER DE GARDE-BOUE AV.	001	0	0	9,03
32	90677-KAN-961	ECROU D'ETRIER, 5MM	002	0	0	6,75
33	94103-06700	RONDELLE PLATE, 6MM	001	0	0	1,15

CRF250R CRF250RJ 2018 ED EXTREME RED

F-22 BOUCLIER DE RADIATEUR

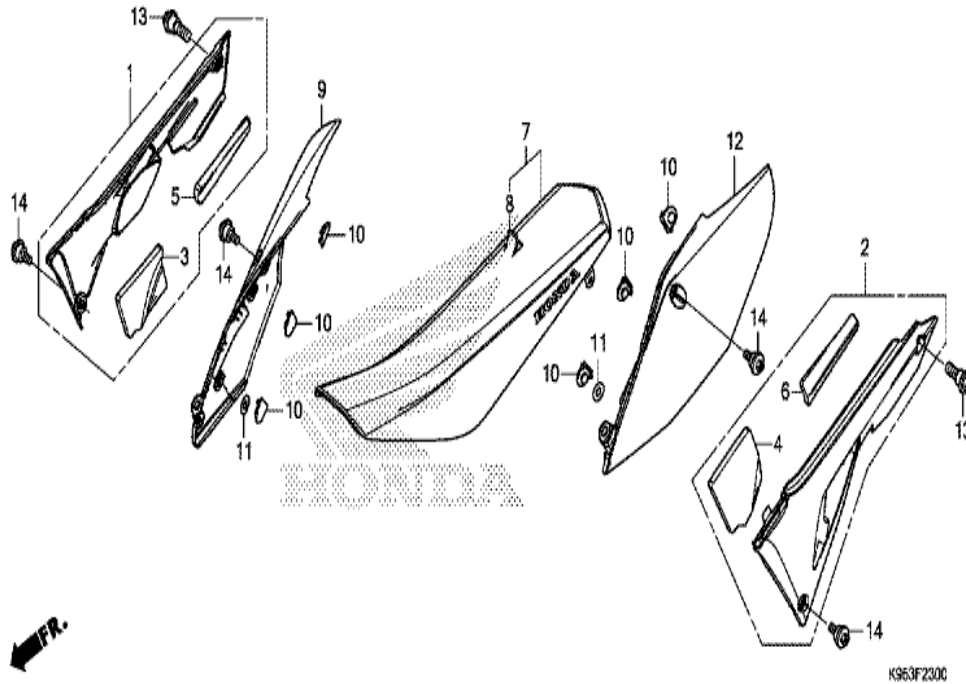


K953F2200

n° de référence	référence	Description	à partir de	jusqu'à	Qte unitaire	Qté commandée	Qté réparation	Prix CHF
1	19071-K95-A20	COMP. COLLECTEUR AIR, RADIATEUR D.			001	0	0	126,23
2	19072-K95-A20	COMP. COLLECTEUR AIR, RADIATEUR G.			001	0	0	126,23
3	90101-KRN-730	BOULON SPECIAL, 5X9			002	0	0	6,05
4	90103-MKE-A00	BOULON SPECIAL, 6MM			002	0	0	4,44
5	90126-MKE-A00	BOULON SPECIAL, 6MM			002	0	0	7,65

CRF250R CRF250RJ 2018 ED EXTREME RED

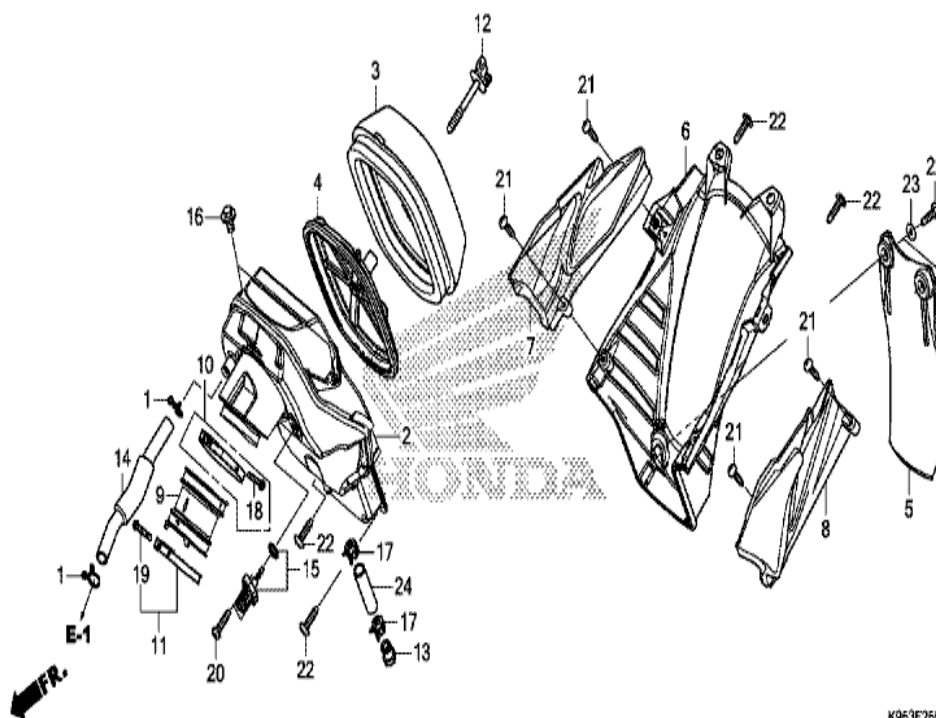
F-23 SIEGE/COUVERCLE LATERAL



n° de référence	référence	Description	à partir de	jusqu'à	Qté unitaire	Qté commandée	Qté réparation	Prix CHF
1	17231-MKE-A00ZA	COMP. COUVERCLE, BOITIER FILTRE A AIR D. *R292R* (R292R ROUGE EXTREME)			001	0	0	55,29
2	17232-MKE-A00ZA	COMP. COUVERCLE, BOITIER FILTRE A AIR G. *R292R* (R292R ROUGE EXTREME)			001	0	0	55,29
3	17233-MKE-A00	TAPIS A, COUVERCLE, BOITIER FILTRE A AIR D.			001	0	0	18,26
4	17234-MKE-A00	TAPIS A, COUVERCLE, BOITIER FILTRE A AIR G.			001	0	0	18,26
5	17235-MKE-A00	TAPIS B, COUVERCLE, BOITIER FILTRE A AIR D.			001	0	0	13,88
6	17236-MKE-A00	TAPIS B, COUVERCLE, BOITIER FILTRE A AIR G.			001	0	0	13,88
7	77100-MKE-A02ZA	SIEGE COMP. *TYPE1* (TYPE1)			001	0	0	0,00
8	77110-MKE-A01	CUIR COMP. SIEGE (PAS DE LETTRES IMPRIMEES)			001	0	0	254,59
9	83510-MKE-A00ZA	COUVERCLE COMP. LATERAL D. *NH196* (NH196 BLANC ROSS)			001	0	0	86,46
10	83515-K95-A20	CAOUTCHOUC DE BUTEE DE COUVERCLE LATERAL			006	0	0	0,00
11	83516-MKE-A00	RONDELLE, BUTEE COUVERCLE LATERAL			002	0	0	5,81
12	83610-MKE-A00ZA	COUVERCLE COMP. LATERAL G. *NH196* (NH196 BLANC ROSS)			001	0	0	111,03
13	90121-MKE-A00	BOULON SPECIAL, 8MM			002	0	0	7,65
14	90126-MKE-A00	BOULON SPECIAL, 6MM			004	0	0	7,65

CRF250R CRF250RJ 2018 ED EXTREME RED

F-25 FILTRE A AIR

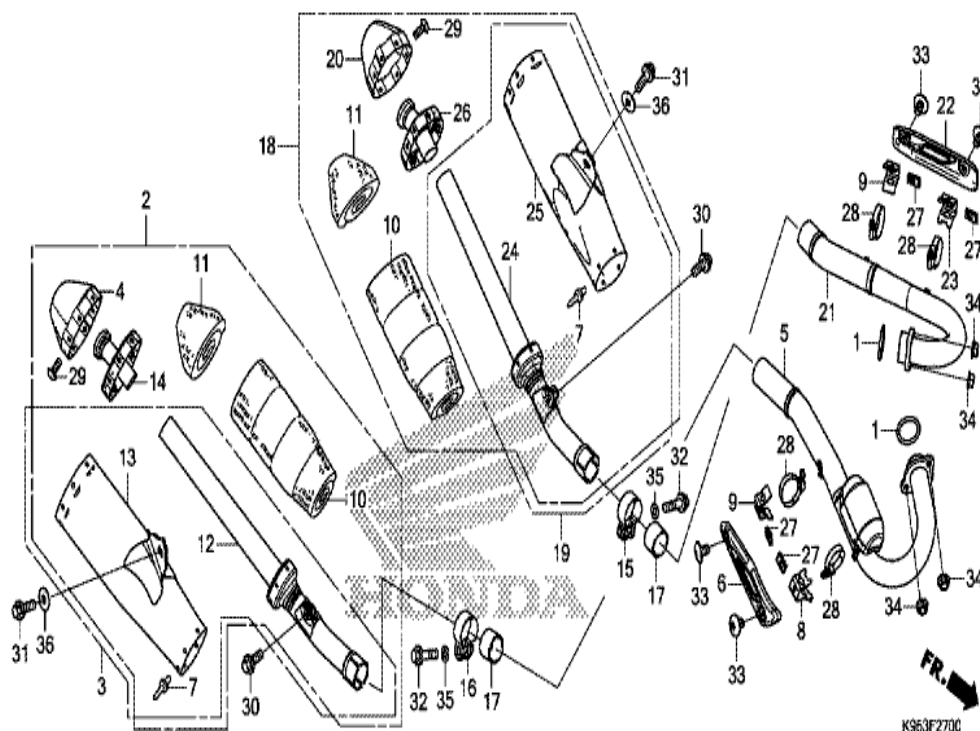


K953F2500

n° de référence	référence	Description	à partir de	jusqu'à	Qte unitaire	Qté commandée	Qté réparation	Prix CHF
1	15771-551-000	ATTACHE DE TUBE DE VIDANGE D'HUILE			002	0	0	5,93
2	17210-K95-A20	BOITIER COMP. FILTRE A AIR			001	0	0	0,00
3	17213-MKE-A00	ELEMENT DE FILTRE A AIR			001	0	0	33,15
4	17214-MKE-A00	ENS. D'EMBASE, ELEMENT			001	0	0	33,15
5	17218-MKE-A00	BAVETTE			001	0	0	63,51
6	17221-MKE-D00	BOITE, INFERIEURE FILTRE A AIR			001	0	0	82,81
7	17222-MKE-D00	COUVERCLE, INT. FILTRE A AIR D.			001	0	0	26,07
8	17223-MKE-D00	COUVERCLE, INT. FILTRE A AIR G.			001	0	0	26,07
9	17253-K95-A20	TUBE DE RACCORD FILTRE A AIR			001	0	0	35,41
10	17254-MKE-A00	COLLIER DE RACCORD DE FILTRE A AIR (64)			001	0	0	22,65
11	17255-K95-A20	COLLIER DE RACCORD DE FILTRE A AIR (60)			001	0	0	27,37
12	17291-KSC-000	BOULON DE FIXATION D'ELEMENT			001	0	0	16,16
13	17370-382-870	BOUCHON DE TUYAU DE RESPIRATION			001	0	0	2,14
14	17371-MKE-A00	TUYAU DE RESPIRATION			001	0	0	31,81
15	37880-KWW-C01	SENSOR ASSY., AIR TEMPERATURE			001	0	0	70,10
16	90103-MEN-710	BOULON SPECIAL, 6MM			002	0	0	4,05
17	91406-MS8-000	AGRAFE DE TUYAU (D14.5)			002	0	0	4,23
18	93500-04025-0G	VIS A TETE CYLINDRIQUE, 4X25			001	0	0	1,15
19	93500-04030-0G	VIS A TETE CYLINDRIQUE, 4X30			001	0	0	1,05
20	93911-25520	VIS AUTO-TARAUDEUSE, 5X20			002	0	0	1,26
21	93913-25480	VIS AUTO-TARAUDEUSE, 5X16 (PO)			004	0	0	1,05
22	93913-25580	VIS AUTO-TARAUDEUSE, 5X20			006	0	0	1,23
23	94103-05700	RONDELLE PLATE, 5MM			002	0	0	1,15
24	95003-37006-31	TUBE VINYLE, 11X15X60 (95003-37001-60M)			001	0	0	1,10

CRF250R CRF250RJ 2018 ED EXTREME RED

F-27 SILENCIEUX D'ECHAPPEMENT

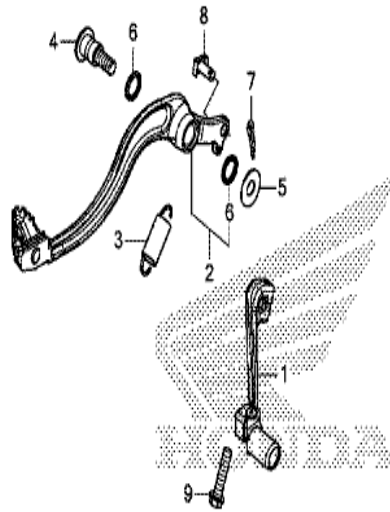


n° de référence	référence	Description	à partir de	jusqu'à	Qte unitaire	Qte commandée	Qte réparation	Prix CHF
1	18291-KSV-J01	JOINT DE TUYAU D'ECHAPPEMENT			002	0	0	6,79
2	18300-K95-D20	ENS. POT D'ECHAPPEMENT D.			001	0	0	0,00
3	18310-K95-D20	POT ECHAPPEMENT COMP. D.			001	0	0	0,00
4	18318-MKE-A00	COUVERCLE D'EXTREMITE D.			001	0	0	216,54
5	18320-K95-A20	TUYAU COMP. ECHAPPEMENT D.			001	0	0	0,00
6	18323-K95-A20	PROTECTION DE TUYAU D'ECHAPPEMENT D.			001	0	0	23,38
7	18326-KRN-A00	RIVET DE TAMPON, 3.2			012	0	0	2,26
8	18327-K95-A20	APPUI, PROTECTION TUYAU ECHAP. D.			001	0	0	0,00
9	18327-KRN-A80	ETAI, PROTECTEUR TUYAU D'ECHAPPEMENT			002	0	0	9,52
10	18334-K95-A20	GROUPE D'OPTIONS, CENTRE LAINE DE VERRE			002	0	0	0,00
11	18337-KRN-850	LAINE B DE VERRE I			002	0	0	38,58
12	18360-K95-D20	COMP. DE SILENCIEUX, D. AV.			001	0	0	0,00
13	18361-K95-D20	COMP. DE CARROSSERIE, D. SILENCIEUX			001	0	0	0,00
14	18362-K95-A20	SEPARATEUR COMP. (D.)			001	0	0	0,00
15	18373-ML0-000	BANDE DE TUYAU D'ECHAPPEMENT D. (COTE GAUCHE)			001	0	0	40,29
16	18374-ML0-000	BANDE DE TUYAU D'ECHAPPEMENT G. (COTE DROIT)			001	0	0	38,55
17	18392-HA7-710	JOINT D'ECHAPPEMENT			002	0	0	22,58
18	18400-K95-D20	ENS. POT D'ECHAPPEMENT G.			001	0	0	0,00
19	18410-K95-D20	POT ECHAPPEMENT COMP. G.			001	0	0	0,00
20	18418-MKE-A00	COUVERCLE D'EXTREMITE G.			001	0	0	191,23
21	18420-K95-A20	TUYAU D'ECHAPPEMENT COMP. G.			001	0	0	0,00
22	18423-K95-A20	PROTECTION DE TUYAU D'ECHAPPEMENT G.			001	0	0	21,71
23	18427-K95-A20	APPUI, PROTECTION TUYAU ECHAP. G.			001	0	0	0,00
24	18460-K95-D20	COMP. DE SILENCIEUX, G. AV.			001	0	0	0,00
25	18461-K95-D20	COMP. DE CARROSSERIE, G. SILENCIEUX			001	0	0	0,00
26	18462-K95-A20	SEPARATEUR COMP. (G.)			001	0	0	0,00
27	19508-KA3-710	ECROU DE RESSORT, 6MM			004	0	0	7,24
28	19516-GAG-003	AGRAFE DE DURITE, 30-37MM			004	0	0	12,71
29	90101-MKE-A00	BOULON SPECIAL, 5X12			016	0	0	3,74

30	90109-MEN-A30	BOULON, 8X20	002	0	0	6,88
31	90109-MKE-A00	BOULON DE BRIDE, 8X25 (SH)	002	0	0	6,88
32	90124-MEB-770	BOULON DE BRIDE, 8X32	002	0	0	4,85
33	90170-MEB-670	BOULON SPECIAL, 6MM	004	0	0	3,66
34	94050-08000	ECROU DE BRIDE, 8MM	004	0	0	2,88
35	94102-08800	RONDELLE PLATE, 8MM	002	0	0	1,05
36	94103-08000	RONDELLE PLATE, 8MM	002	0	0	0,23

CRF250R CRF250RJ 2018 ED EXTREME RED

F-29 PEDALE

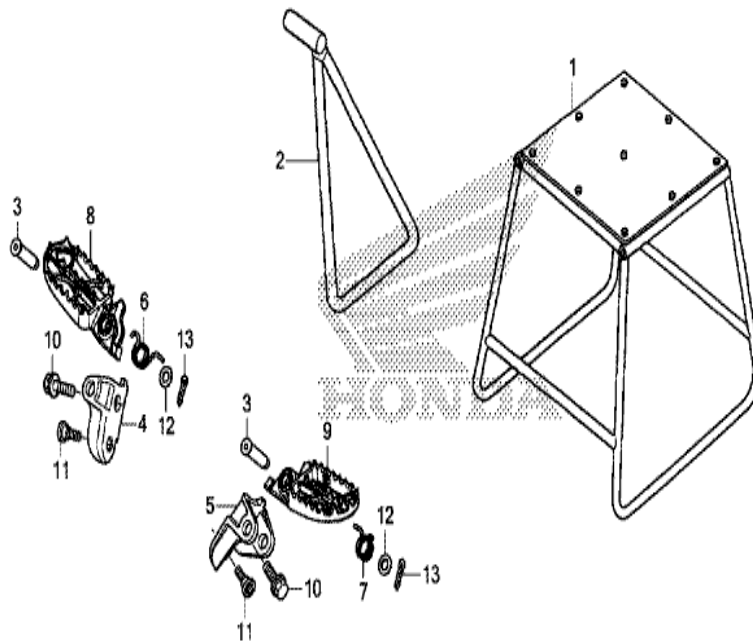


K953F2900

n° de référence	référence	Description	à partir de	jusqu'à	Qte unitaire	Qté commandée	Qté réparation	Prix CHF
1	24700-MKE-A00	PEDALE COMP. CHANGEMENT			001	0	0	54,57
2	46510-MEN-A70	PEDALE COMP. FREIN AR.			001	0	0	137,71
3	46511-KZ4-J00	RESSORT, RAPPEL FREIN AR.			001	0	0	9,39
4	46513-KRN-730	ARBRE PIVOT FREIN			001	0	0	27,66
5	90512-KRN-730	RONDELLE, 26X10.5			001	0	0	7,32
6	91251-444-000	CACHE-POUSSIÈRE, 15X20X2.5			002	0	0	12,75
7	94201-20120	GOUPILLE FENDUE, 2.0X12			001	0	0	1,15
8	95015-54000	AXE D, ARTICULATION			001	0	0	4,76
9	96001-06025-00	BOULON DE BRIDE, 6X25			001	0	0	2,31

CRF250R CRF250RJ 2018 ED EXTREME RED

F-30 MARCHE/BEQUILLE

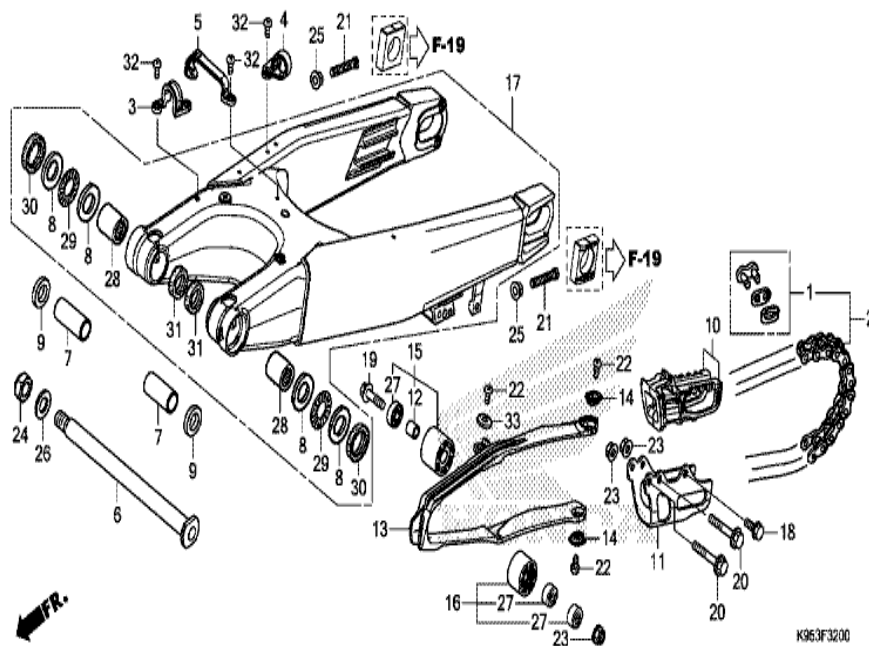


K953F9000

n° de référence	référence	Description	à partir de	jusqu'à	Qte unitaire	Qté commandée	Qté réparation	Prix CHF
1	50500-KA3-820	BEQUILLE COMP. PRINCIPALE			(1)	0	0	418,55
2	50530-KRN-A70	BARRE DE BEQUILLE LATERALE			001	0	0	94,15
3	50603-KZ4-J40	GOUPILLE DE JOINT DE REPOSE-PIEDS			002	0	0	8,14
4	50610-MEN-B10	SUPPORT DE REPOSE PIEDS D.			001	0	0	40,03
5	50611-MEN-B10	SUPPORT DE REPOSE PIEDS G.			001	0	0	40,03
6	50617-KZ4-J40	RESSORT DE RETOUR DE REPOSE PIEDS D.			001	0	0	5,21
7	50618-KZ4-J40	RESSORT DE RETOUR DE REPOSE PIEDS G.			001	0	0	5,21
8	50660-MEN-A60	BRAS DE REPOSE PIEDS D.			001	0	0	186,10
9	50670-MEN-A60	BRAS DE REPOSE PIEDS G.			001	0	0	185,50
10	90101-KZ4-J40	BOULON, EPAULE 12MM			002	0	0	7,42
11	90110-MEN-B10	BOULON, SUPPORT MARCHE			002	0	0	6,46
12	94102-08800	RONDELLE PLATE, 8MM			002	0	0	1,05
13	94201-25150	GOUPILLE FENDUE, 2.5X15			002	0	0	1,05

CRF250R CRF250RJ 2018 ED EXTREME RED

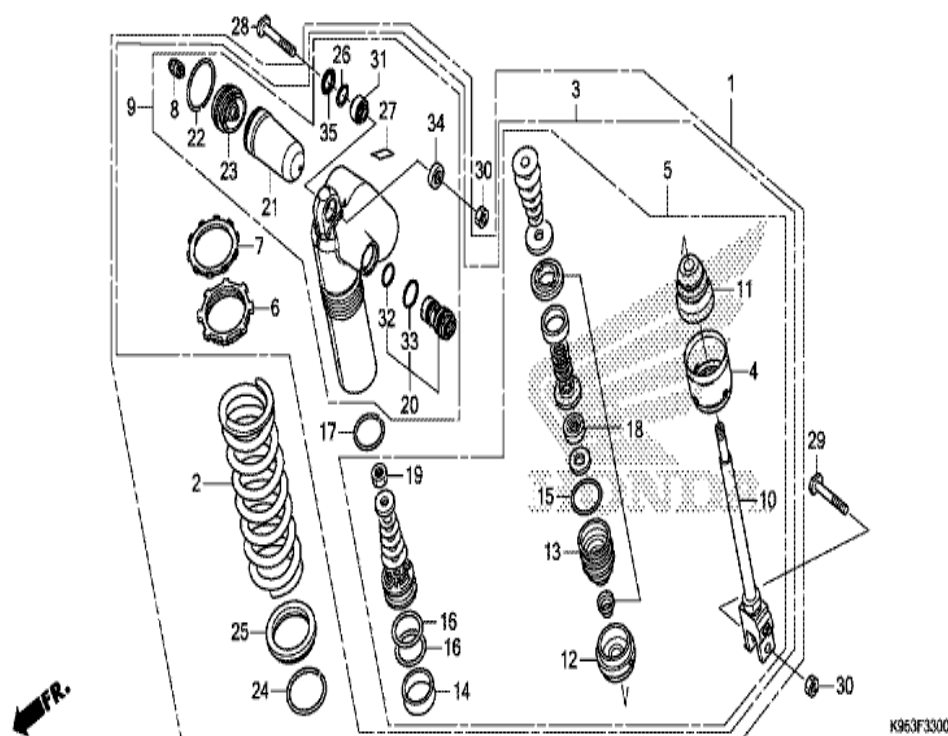
F-32 BRAS OSCILLANT



n° de référence	référence	Description	à partir de	jusqu'à	Qte unitaire	Qté commandée	Qté réparation	Prix CHF
1	40531-KRN-A31	JOINT DE CHAINE DE COMMANDE (DAIDO)			001	0	0	17,07
2	40540-K95-A21	CHAINE DE COMMANDE (DID520DMA4K-120RB) (LIAISON STD 114L)			001	0	0	302,07
3	43468-KRN-A90	GUIDE DE DURITE DE FREIN			001	0	0	11,91
4	43468-KRN-C90	GUIDE A, FLEXIBLE DE FREIN			001	0	0	6,72
5	43469-MKE-A00	GUIDE B DE DURITE DE FREIN			001	0	0	7,84
6	52101-KZ4-J40	AXE, PIVOT OSCILLANT			001	0	0	52,80
7	52141-MKE-A00	BAGUE, BALANCIER (45MM)			002	0	0	26,33
8	52143-MEN-A30	RONDELLE, POUSSEE COTE BRAS OSCILLANT			004	0	0	5,84
9	52143-MKE-A60	BAGUE, PIVOT BALANCIER LATERAL			002	0	0	0,00
10	52146-MKE-A00	ENS. DE GUIDE DE CHAINE			001	0	0	58,95
11	52147-MEN-J00	PLAQUE DE GUIDE DE CHAINE			001	0	0	97,03
12	52160-MEN-000	COLLIER DE TENDEUR DE CHAINE			001	0	0	6,33
13	52170-MKE-A00	COULISSEAU, CHAINE			001	0	0	122,48
14	52171-KR6-000	RONDELLE DE CONLISSEAU DE CHAINE			002	0	0	3,44
15	52175-MKE-A00	ROULEAU COMP., CHAINE (34MM)			001	0	0	74,38
16	52176-MKE-A00	GALET COMP., INFERIEUR DE CHAINE (34MM)			001	0	0	74,38
17	52200-MKE-A00	BRAS OSCILLANT SECONDAIRE, AR			001	0	0	1899,43
18	90101-MEN-A60	BOULON, 6X12			001	0	0	4,64
19	90101-MEN-A70	BOULON DE BRIDE, 8X32			001	0	0	7,65
20	90103-MEN-A60	BOULON, 6X45			002	0	0	6,25
21	90105-MEN-000	BOULON HEX., 8X47.5			002	0	0	6,64
22	90115-KV3-700	VIS A TETE CYLINDRIQUE, 5X8			003	0	0	2,60
23	90301-473-003	ECROU U, 6MM (FUSE RASHI)			003	0	0	6,33
24	90305-KZ3-B01	NUT, U, HEX. 14MM			001	0	0	7,34
25	90309-357-000	ECROU HEX., 8MM			002	0	0	9,88
26	90501-GBL-730	RONDELLE, 14MM			001	0	0	6,48
27	91051-KRN-A31	ROULEMENT A BILLES RADIAL, 608UU			003	0	0	35,29
28	91071-MJ0-003	ROULEMENT A AIGUILLES, 22X29X30 (NTN)			002	0	0	48,54
29	91072-KZ3-861	ROULEMENT, BUTEE A AIGUILLE			002	0	0	16,94
30	91251-MKE-A01	CACHE-POUSSIÈRE, 30X37X3			002	0	0	7,97
31	91252-MKE-A01	CACHE-POUSSIÈRE, 22X29X3			002	0	0	7,97
32	93500-05008-OG	VIS A TETE CYLINDRIQUE, 5X8			006	0	0	1,15
33	94103-05700	RONDELLE PLATE, 5MM			001	0	0	1,15

CRF250R CRF250RJ 2018 ED EXTREME RED

F-33 COUSSIN ARRIERE

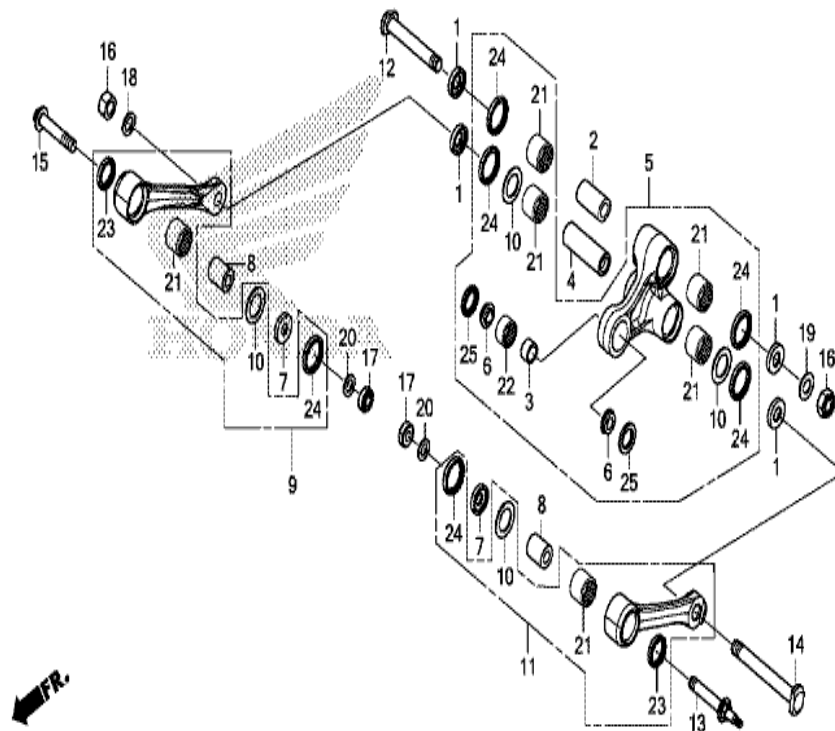


n° de référence	référence	Description	à partir de	jusqu'à	Qté unitaire	Qté commandée	Qté réparation	Prix CHF
1	52400-K95-D21	ENS. AMORTISSEUR AR.			001	0	0	0,00
2	52401-KRN-A91	RESSORT D'AMORTISSEUR AR. (52N/MM)			001	0	0	273,76
2	52402-KRN-A91	RESSORT D'AMORTISSEUR AR. (54N/MM)			(1)	0	0	273,76
2	52403-KRN-A91	RESSORT D'AMORTISSEUR AR. (50N/MM)			(1)	0	0	273,76
3	52410-K95-D21	AMORTISSEUR COMP. AR.			001	0	0	0,00
4	52419-MKE-A01	BUTEE DE SIEGE DE RESSORT			001	0	0	24,34
5	52421-K95-A21	TIGE COMP. PISTON			001	0	0	832,21
6	52422-KRN-A41	REGLAGE DE RESSORT			001	0	0	42,89
7	52423-KRN-A41	ECROU DE REGULATEUR			001	0	0	33,68
8	52425-381-771	CHAPEAU DE SOUPAPE D'AIR			001	0	0	9,65
9	52425-K95-D21	BOITIER COMP. D'AMORTISSEUR			001	0	0	1169,26
10	52426-K95-A21	TIGE COMP.			001	0	0	0,00
11	52427-MEB-751	CAOUTCHOUC DE BUTEE			001	0	0	28,90
12	52428-KRN-711	PLAQUE D'EXTREMITE			001	0	0	25,56
13	52429-KRN-A41	BOITE COMP. GUIDE DE TIGE			001	0	0	66,26
14	52431-KZ3-J31	BAGUE DE PISTON			001	0	0	31,50
15	52434-KZ3-J21	JOINT TORIQUE, 3.5X43.7			001	0	0	9,91
16	52434-KZ3-J31	JOINT TORIQUE, 42.5X2.0			002	0	0	9,39
17	52435-KZ3-J21	ANNEAU DE BUTEE			001	0	0	4,59
18	52436-KRN-A41	JEU SEGMENT RACLEUR			001	0	0	57,41
19	52438-KA4-741	ECROU HEX., 12MM			001	0	0	3,89
20	52440-KRN-A91	TENDEUR, FORCE D'AMORTISSEMENT DE COMPRESSION			001	0	0	162,75
21	52451-KS7-831	LAME			001	0	0	32,85
22	52452-KS7-831	ANNEAU DE BUTEE			001	0	0	4,38
23	52453-KRN-711	CAPUCHON COMP. DE CHAMBRE			001	0	0	59,59
24	52455-KZ3-J21	ANNEAU DE BUTEE			001	0	0	10,97
25	52486-KZ3-J21	SIEGE DE RESSORT			001	0	0	32,43
26	52487-KA4-831	ANNEAU DE BUTEE			001	0	0	4,90
27	87516-MEN-E30	ETIQUETTE D'AMORTISSEUR AR.			001	0	0	7,37
28	90152-MEB-750	BOULON, COUSSINET SUPERIEUR 10X53			001	0	0	6,99
29	90153-KZ4-710	BOULON, INFERIEUR DE COUSSIN 10X43.5			001	0	0	6,41
30	90306-KZ4-711	ECROU U, 10MM			002	0	0	4,89

31	91074-MAC-741	ROULEMENT SPERIQUE, 10	001	0	0	29,77
32	91256-KZ3-731	JOINT TORIQUE, 21.5X1.5	001	0	0	4,68
33	91257-KZ3-891	JOINT TORIQUE, 26.2X1.9	001	0	0	6,35
34	91351-KZ3-731	CACHE-POUSSIERE, AR. PIVOT DE COUSSINET	001	0	0	8,92
35	91351-MAC-671	CACHE-POUSSIERE, 16X26X3	001	0	0	12,75

CRF250R CRF250RJ 2018 ED EXTREME RED

F-33-10 BRAS DE COUSSIN

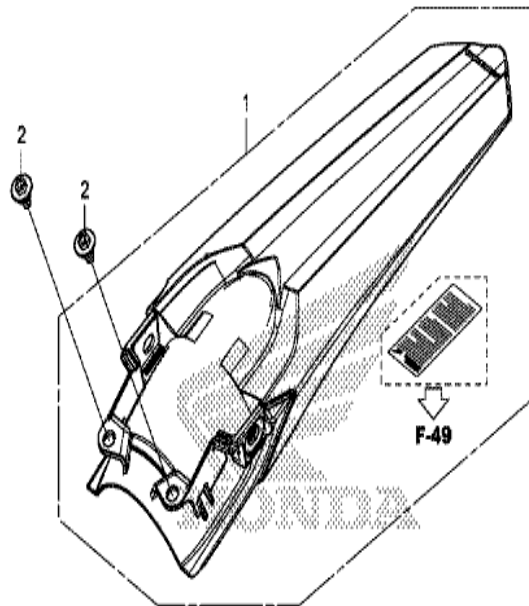


K953F3310

n° de référence	référence	Description	à partir de	jusqu'à	Qté unitaire	Qté commandée	Qté réparation	Prix CHF
1	52462-MKE-A60	BAGUE, COTE LIAISON			004	0	0	21,27
2	52463-KZ4-J40	BAGUE C, BRAS DE COUSSIN			001	0	0	12,85
3	52464-KRN-710	COLLIER D DE BRAS D'AMORTESEUR			001	0	0	24,25
4	52464-MKE-A00	BAGUE B, GARNITURE			001	0	0	17,93
5	52465-MKE-A00	BRAS SECONDAIRE, COUSSINET			001	0	0	367,42
6	52466-KRN-710	BAGUE D, COUSSIN BRAS LATERAL			002	0	0	9,70
7	52472-MKE-A60	COLLIER LATERAL DE BIELLE			002	0	0	21,27
8	52473-MKE-A00	BAGUE A, BIELLE			002	0	0	18,71
9	52475-MKE-A60	ENS. SECONDAIRE TIGE, RACCORD COUSSIN D.			001	0	0	0,00
10	52476-KZ4-J20	RONDELLE DE RACCORD DE CADRE			004	0	0	10,91
11	52485-MKE-A60	ENS. SECONDAIRE TIGE, RACCORD COUSSIN G.			001	0	0	185,97
12	90130-MEN-840	BOULON, ARTICULATION 12X82			001	0	0	21,82
13	90131-MKE-A00	BOULON, LIAISON A 10X54.5 (G.)			001	0	0	14,11
14	90132-MKE-A00	BOULON, LIAISON B 12X103.5			001	0	0	22,62
15	90133-MKE-A00	BOULON, LIAISON A 10X54.5 (D.)			001	0	0	7,86
16	90305-KRN-A30	ECROU U, 12MM			002	0	0	9,99
17	90306-KZ4-711	ECROU U, 10MM			002	0	0	4,89
18	90501-KRN-710	RONDELLE PLATE, 12MM			001	0	0	7,96
19	90501-KZ4-J40	RONDELLE PLATE, 12MM			001	0	0	6,33
20	90502-MKE-A00	RONDELLE, 10MM			002	0	0	5,11
21	91051-KSC-003	ROULEMENT A AIGUILLES, 20X26X15			006	0	0	19,82
22	91074-KRN-711	ROULEMENT A AIGUILLES, 19X26X13			001	0	0	20,34
23	91254-MKE-A01	CACHE-POUSSIÈRE, 20X27X4			002	0	0	7,97
24	91262-KZ3-731	CACHE-POUSSIÈRE, 25X32X4			006	0	0	9,68
25	91351-KRN-711	CACHE-POUSSIÈRE, 17.5X26X3			002	0	0	12,75

CRF250R CRF250RJ 2018 ED EXTREME RED

F-34 GARDE-BOUE ARRIERE

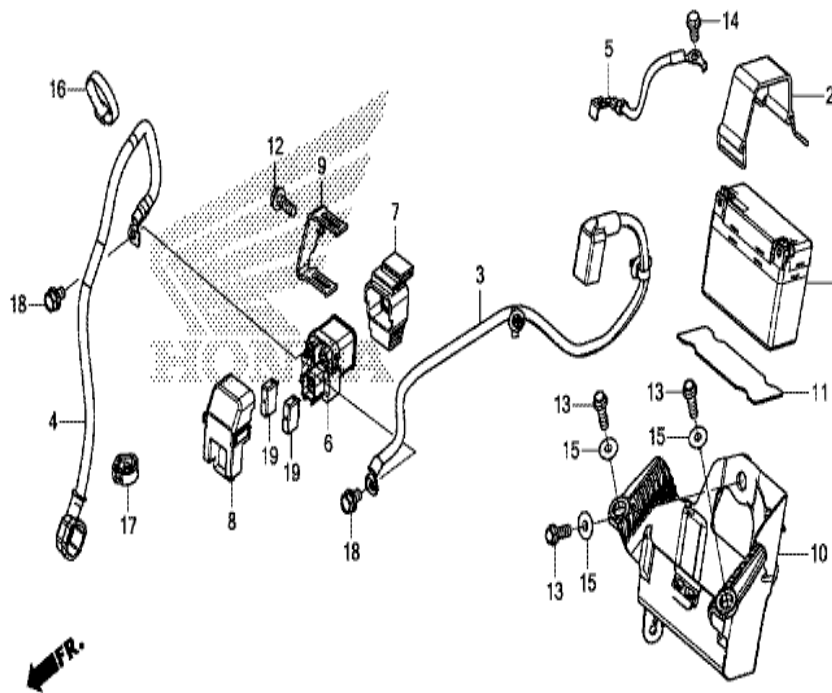


K953F3400

n° de référence	référence	Description	à partir de	jusqu'à	Qté unitaire	Qté commandée	Qté réparation	Prix CHF
1	80101-MKE-A00ZA	JEU DE GARDE-BOUE AR. (WL) *R292R* (R292R ROUGE EXTREME)			001	0	0	91,83
2	90126-MKE-A00	BOULON SPECIAL, 6MM			002	0	0	7,65

CRF250R CRF250RJ 2018 ED EXTREME RED

F-37 BATTERIE

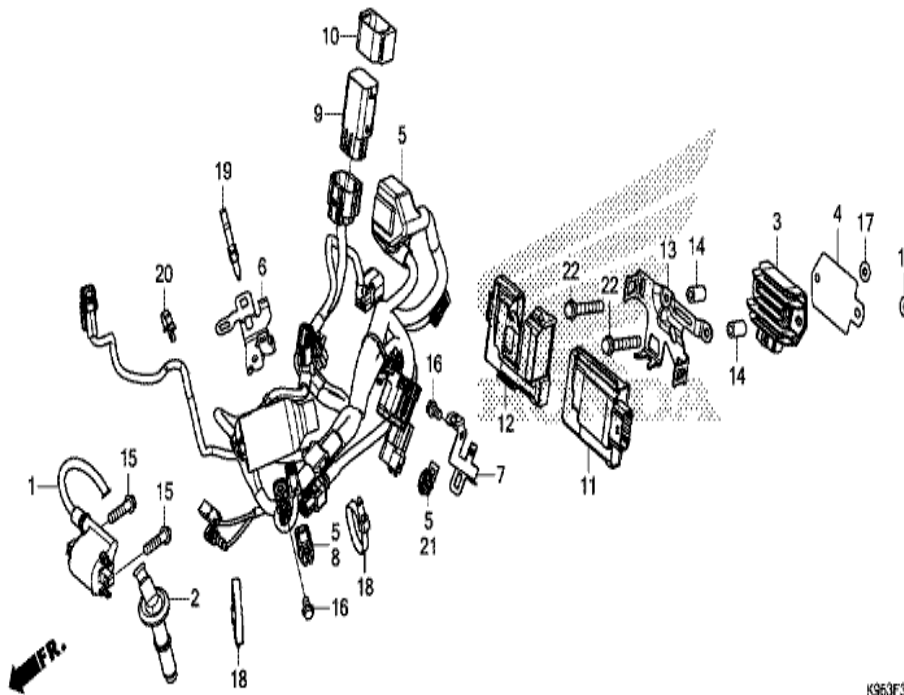


K953F3700

n° de référence	référence	Description	à partir de	jusqu'à	Qté unitaire	Qté commandée	Qté réparation	Prix CHF
1	31500-MKE-D61	BATTERIE (HY85S) (ELIYY POWER)			001	0	0	74,94
2	31501-MKE-A60	BANDE D'ATTACHE BATTERIE			001	0	0	0,00
3	32401-MKE-A60	CABLE DE			001	0	0	69,79
4	32410-K95-A20	CABLE DE MOTEUR DE DEMARREUR			001	0	0	0,00
5	32601-MKE-A60	CABLE-MASSE DE BATTERIE			001	0	0	39,28
6	35851-MKE-A11	INTERRUPTEUR COMP. MAGNETIQUE DE DEMARREUR			001	0	0	147,86
7	35856-K95-A21	CAOUTCHOUC DE CHOC			001	0	0	0,00
8	35857-MKE-A11	COUVERCLE D'INTERRUPTEUR MAGNETIQUE DE DEMARREUR			001	0	0	9,17
9	50221-K95-A20	COMP. ETAI, COMMUTEUR MAGNETIQUE DEMARREUR			001	0	0	0,00
10	50325-MKE-A60	BOITE DE BATTERIE			001	0	0	59,62
11	50326-MKE-A60	CAOUTCHOUC DE TAMPON DE BATTERIE			001	0	0	0,00
12	90011-MKE-A00	BOULON DE BRIDE SPECIAL, 6X16			001	0	0	4,33
13	90105-MEN-A60	BOULON, 6X18			003	0	0	4,64
14	90129-MKE-A00	BOULON DE BRIDE, 6X10 (SH)			001	0	0	2,75
15	90501-KZ4-J20	COLLIER A			003	0	0	8,07
16	90651-KV6-003	BANDE, CABLE 165MM (NOIR)			001	0	0	6,82
17	90690-MEF-800	AGRAFE DE FAISCEAU			001	0	0	2,65
18	93403-06012-08	RONDELLE A BOULON, 6X12			002	0	0	1,87
19	98200-31000	FUSIBLE DE LAME (10A)			002	0	0	1,46

CRF250R CRF250RJ 2018 ED EXTREME RED

F-38 FAISCEAU DES FILS

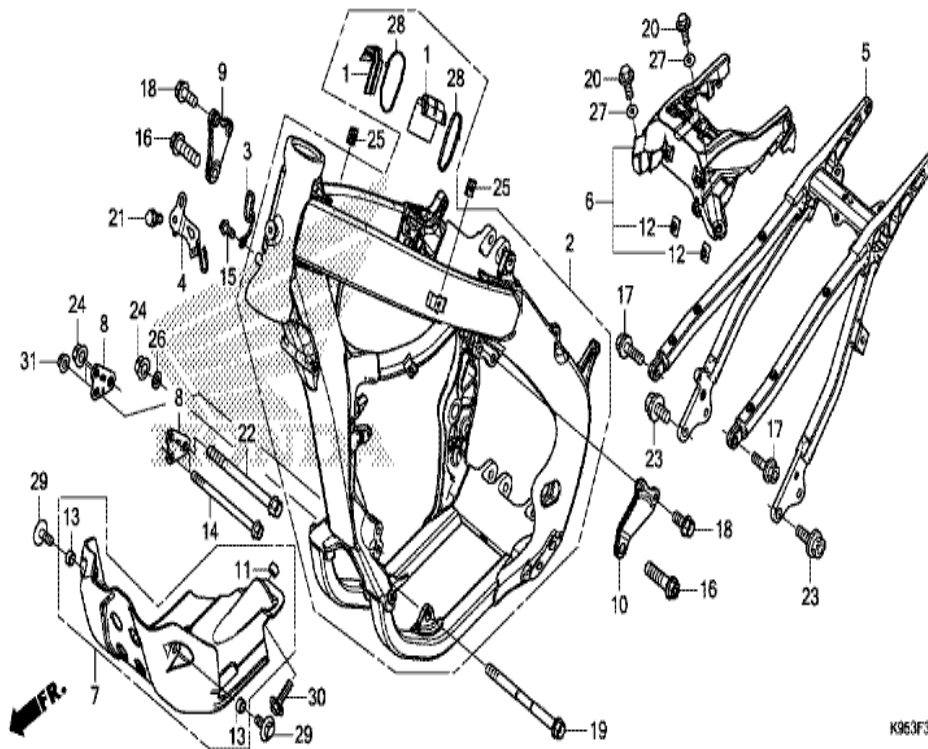


K953F3800

n° de référence	référence	Description	à partir de	jusqu'à	Qté unitaire	Qté commandée	Qté réparation	Prix CHF
1	30500-MKE-A01	ENS. BOBINE, ALLUMAGE			001	0	0	126,74
2	30700-K95-A21	ENS. CHAPEAU D'ANTI-PARASITE			001	0	0	154,16
3	31600-KZL-931	ENS. RECTIFICATEUR-REGULATEUR			001	0	0	122,56
4	31610-MKE-A00	PLAQUE AR., REGULATEUR			001	0	0	9,55
5	32100-K95-A20	FAISCEAU ELECTRIQUE			001	0	0	0,00
6	32110-MKE-A00	TIRANT DE COUPLEUR G.			001	0	0	35,75
7	32125-K95-A20	TIRANT DE FAISCEAU DE FILS (G.)			001	0	0	0,00
8	32606-K44-V01	CAPUCHON, FAUX (WPC 4P 090 M) (ROUGE)			001	0	0	15,57
9	38580-MKE-A61	RELAIS COMP. (WPC) (2P)			001	0	0	88,76
10	38585-MKE-A11	COUSSIN, RELAIS			001	0	0	12,43
11	38770-K95-D21	UNITE PGM-FI			001	0	0	0,00
12	38771-MKE-A00	SUSPENSION, UNITE PGM-FI			001	0	0	21,56
13	50124-MKE-A00	SUPPORT, ECU			001	0	0	35,02
14	50125-MKE-A00	COLLIER, SUPPORT ECU			002	0	0	8,51
15	90109-MEN-A70	BOULON, 6X25			002	0	0	6,05
16	90129-MKE-A00	BOULON DE BRIDE, 6X10 (SH)			002	0	0	2,75
17	90535-MKE-A00	RONDELLE, 6.1MM			002	0	0	5,11
18	90650-MA6-720	BANDE DE FAISCEAU ELECTRIQUE			002	0	0	7,32
19	90651-KV6-003	BANDE, CABLE 165MM (NOIR)			001	0	0	6,82
20	90659-MKE-A11	AGRAFE DE FAISCEAU ELECTRIQUE			001	0	0	5,21
21	91535-TA0-003	CLIP D'ACCOUPEMENT (BRUN FONCE)			001	0	0	7,48
22	96001-06038-00	BOULON DE BRIDE, 6X38			002	0	0	3,34

CRF250R CRF250RJ 2018 ED EXTREME RED

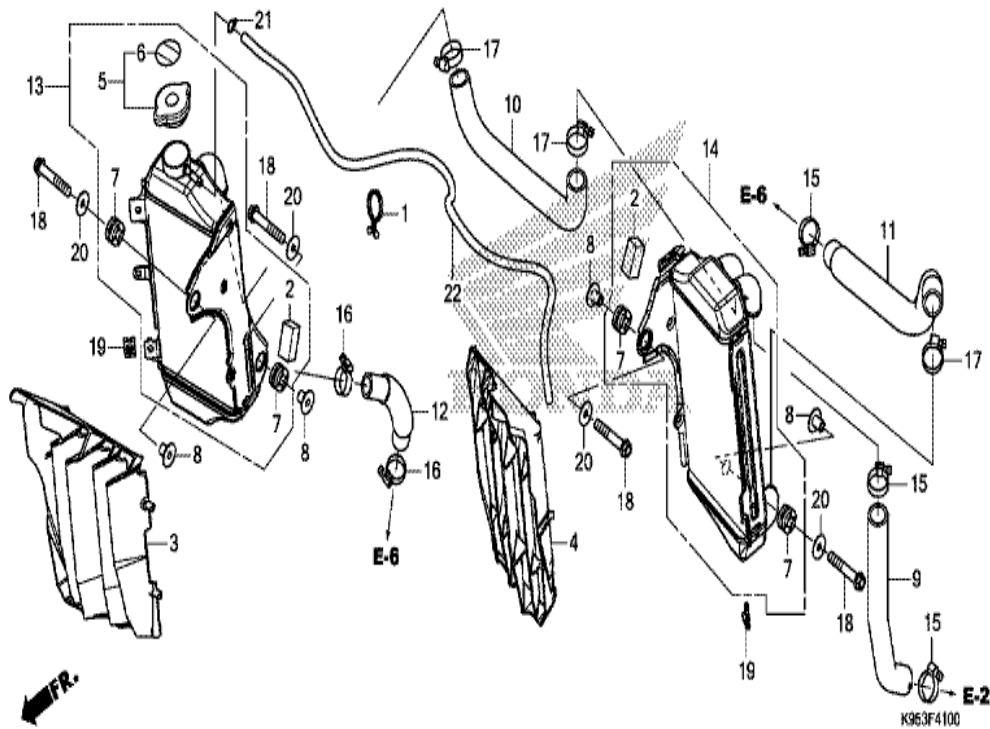
F-39 CARROSSERIE DE CHASSIS



n° de référence	référence	Description	à partir de	jusqu'à	Qté unitaire	Qté commandée	Qté réparation	Prix CHF
1	17522-MKE-A00	CAOUTCHOUC, MONTURE LATÉRALE RESERVOIR			004	0	0	28,85
2	50010-K95-A20	JEU DE CORPS DE CADRE			001	0	0	0,00
3	50128-MKE-A00	GUIDE DE CABLE			001	0	0	20,08
4	50184-K95-A20	APPUI D'ACCOUPLÉMENT			001	0	0	0,00
5	50200-MKE-A00	CORPS COMP. CADRE AR.			001	0	0	1138,82
6	50250-MKE-A00	ENS. BASE, SUPPORT SIEGE			001	0	0	77,81
7	50357-MKE-A00	GARDE DE MOTEUR			001	0	0	84,37
8	50405-K95-A20	PLAQUE DE SUSPENSION MOTEUR AV.			002	0	0	0,00
9	50407-K95-A20	PLATEAU, CONSOLE DE TÊTE D.			001	0	0	0,00
10	50408-K95-A20	PLATEAU, CONSOLE DE TÊTE G.			001	0	0	0,00
11	61103-MGS-D30	BAGUE B, AV. AILE			001	0	0	3,40
12	61304-GFC-900	ECROU SPECIAL, 6X7			002	0	0	5,24
13	80123-MA1-640	COLLIER DE BAVETTE			002	0	0	4,59
14	90101-MEN-A30	BOULON DE BRIDE, 8X121			002	0	0	13,72
15	90101-MEN-A60	BOULON, 6X12			001	0	0	4,64
16	90102-MEN-A30	BOULON DE BRIDE, 10X30			002	0	0	8,90
17	90102-MKE-A00	BOULON DE BRIDE, 8X28 (SH)			002	0	0	6,69
18	90103-MEB-670	BOULON DE BRIDE, 8X18			004	0	0	4,46
19	90104-MKE-A00	BOULON DE BRIDE SPECIAL, 10X134			001	0	0	12,40
20	90105-MEN-A60	BOULON, 6X18			002	0	0	4,64
21	90105-MKE-A00	BOULON DE BRIDE, 7X14			001	0	0	5,11
22	90106-MEN-A30	BOULON DE BRIDE, 10X123			001	0	0	13,34
23	90122-MEN-730	BOULON, 10X24			002	0	0	5,27
24	90302-KZ3-J40	ECROU DE BRIDE, 10MM			002	0	0	5,83
25	90303-MGZ-J40	ECROU D'ETRIER, 6MM			002	0	0	5,29
26	90410-HC4-000	RONDELLE, 10MM			001	0	0	1,76
27	90501-KZ4-J20	COLLIER A			002	0	0	8,07
28	91560-MS8-600	CABLE, TY-RAP			004	0	0	2,75
29	93404-06016-07	RONDELLE A BOULON, 6X16			002	0	0	1,46
30	93404-06025-07	RONDELLE A BOULON, 6X25			001	0	0	1,87
31	94050-08000	ECROU DE BRIDE, 8MM			002	0	0	2,88

CRF250R CRF250RJ 2018 ED EXTREME RED

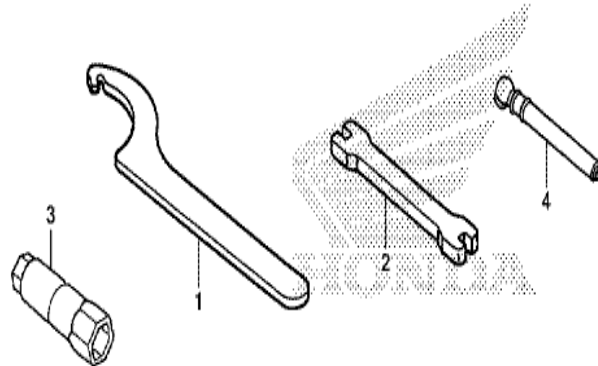
F-41 RADIATEUR



n° de référence	référence	Description	à partir de	jusqu'à	Qté unitaire	Qté commandée	Qté réparation	Prix CHF
1	17233-KCZ-J20	SUPPORT DE TUYAU			001	0	0	3,53
2	19021-MEN-A30	CAOUTCHOUC SUPERIEUR DE RADIATEUR			002	0	0	5,42
3	19033-K95-A20	CARANDRE DE RADIATEUR D.			001	0	0	70,59
4	19034-K95-A20	CARANDRE DE RADIATEUR G.			001	0	0	77,39
5	19037-MCA-G61	CHAPEAU COMP. RADIATEUR			001	0	0	57,75
6	19046-MCA-G61	ETIQUETTE DE CHAPEAU DE RADIATEUR (T.RAD)			001	0	0	10,25
7	19051-KA3-830	CAOUTCHOUC DE MONTAGE DE RADIATEUR			004	0	0	7,16
8	19052-MAC-680	COLLIER DE MONTAGE DE RADIATEUR			004	0	0	5,70
9	19061-K95-A20	FLEXIBLE A D'EAU			001	0	0	24,88
10	19062-K95-A20	FLEXIBLE B D'EAU			001	0	0	26,59
11	19063-K95-A20	FLEXIBLE C D'EAU			001	0	0	51,25
12	19064-K95-A20	FLEXIBLE D D'EAU			001	0	0	13,44
13	19100-K95-D20	ENS. RADIATEURS, D.			001	0	0	463,81
14	19150-K95-A20	ENS. RADIATEURS, G.			001	0	0	463,81
15	19502-MKE-A00	AGRAFE DE FLEXIBLE D'EAU (D27)			003	0	0	10,59
16	19505-KS6-700	AGRAFE A DE FLEXIBLE D'EAU			002	0	0	15,41
17	19506-KS6-700	AGRAFE B DE FLEXIBLE D'EAU			003	0	0	10,51
18	90109-MEN-A70	BOULON, 6X25			004	0	0	6,05
19	90201-KPR-901	ECROU D'ETRIER, 6MM			002	0	0	3,36
20	90403-KA3-830	RONDELLE DE MONTAGE DE RADIATEUR			004	0	0	3,10
21	95002-02080	AGRAFE DE TUYAU (B8)			001	0	0	1,23
22	95003-14095-10	TUBE VINYLE, 6X9X950 (95003-14001-10M)			001	0	0	0,00

CRF250R CRF250RJ 2018 ED EXTREME RED

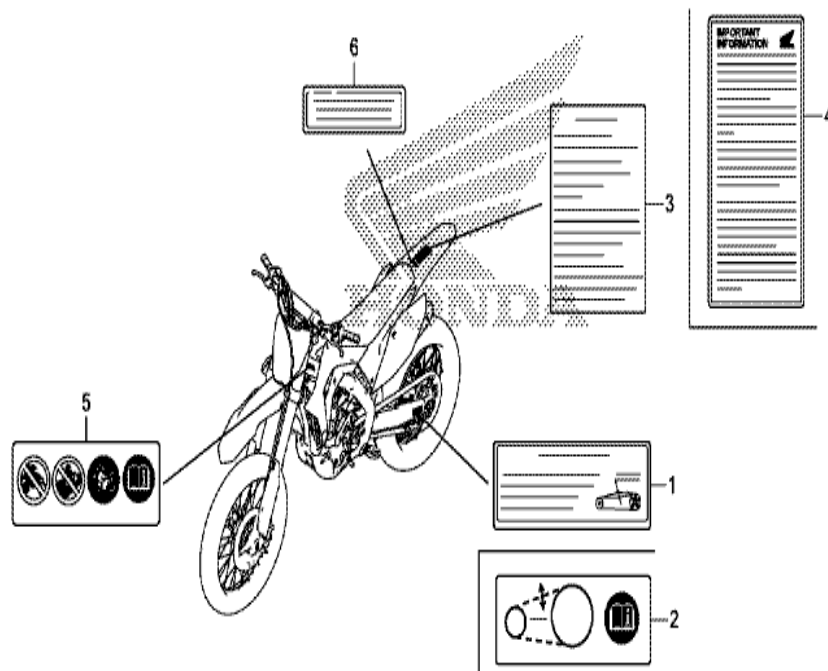
F-48 OUTILS



K953F4800

n° de référence	référence	Description	à partir de	jusqu'à	Qte unitaire	Qté commandée	Qté réparation	Prix CHF
1	89201-KS6-810	CLE A DE COUDEE			(2)	0	0	101,68
2	89212-KZ4-J40	CLE A MAMELON			001	0	0	18,65
3	89216-K95-A20	CLE A BOUGIES (14)			001	0	0	0,00
4	89301-KA4-811	INDICATEUR DE PRESSION D'AIR			(1)	0	0	287,02

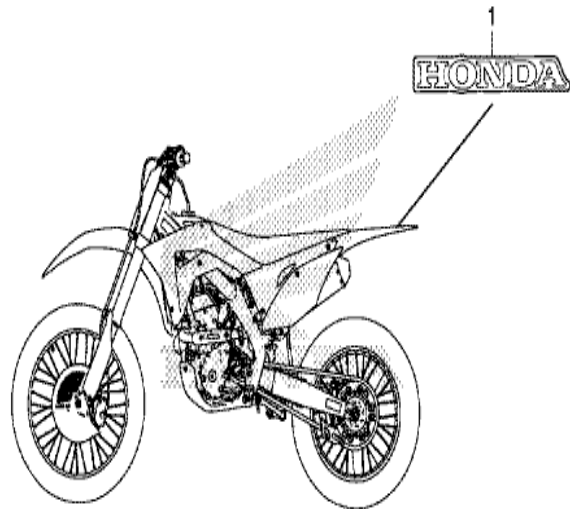
CRF250R CRF250RJ 2018 ED EXTREME RED
F-49 ETIQUETTE DE PRECAUTIONS



K953F4900

n° de référence	référence	Description	à partir de	jusqu'à	Qte unitaire	Qté commandée	Qté réparation	Prix CHF
2	87507-KSE-E30	ETIQUETTE, CHAINE D'ENTRAINEMENT			001	0	0	9,42
5	87560-MEN-E30	ETIQUETTE D'AVERTISSEMENT			001	0	0	8,82

CRF250R CRF250RJ 2018 ED EXTREME RED
F-50 MARQUE



K953F6000

n° de référence	référence	Description	à partir de	jusqu'à	Qte unitaire	Qte commandée	Qte réparation	Prix CHF
1	86101-MKE-A00ZA	MARQUE, HONDA (50MM) *TYPE1* (TYPE1)			001	0	0	8,41